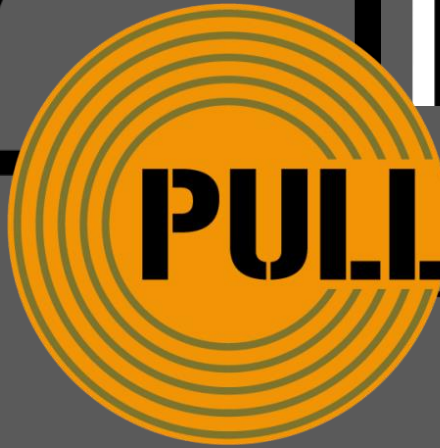


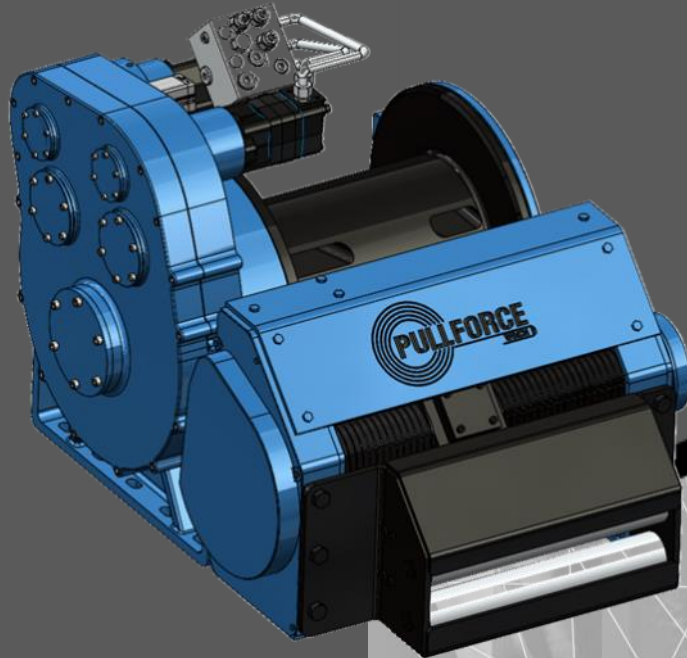
ÇEKME VE KURTARMA HİDROLİK VİNÇ KATALOĞU

2023



PULLFORCE

WINCH





PULLFORCE

Başarının Yolu

Pullforce vinç, Hidroforce'un bir markası olarak kurulmuştur. Pullforce, kurucularının hidrolik sektöründeki zengin deneyimlerine dayanarak bölgesel ve küresel düzeyde iyi bilinen ve güvenilir bir vinç markası oluşturmak amacıyla 2014 yılında AR-GE çalışmalarına başlamıştır.

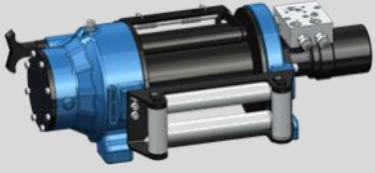
Pullforce, kuruluşundan bu yana, üretim tesislerini ve ekipmanlarını sürekli geliştirerek, sektörde kaliteli bileşen markaları ve hammaddeleri kullanarak ve personelinin becerilerini devamlı iyileştirerek ürünlerinin kalitesini sürekli artırmaya odaklanmaktadır.

Uzman kadrosu ile iyi organize edilmiş bir üretim süreci, sertifikalı kalite kontrol yönetimi ve farklı sektörlerden müşterilerle kurulan güvene dayalı ilişkiler, Pullforce çekme ve kurtarma vinçleri üretimi ile hedeflerine hızlı ve güvenilir doğrultuda ilerlemektedir.

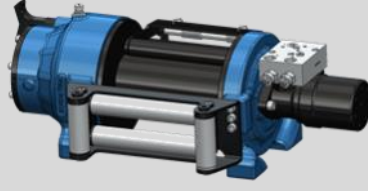
AR-GE projelerine 2014 yılında karar veren Pullforce sivil araç vinç üretimlerine 2016 yılında başlamıştır. Sivil araç vinç pazarında önemli bir paya ulaşan firmamız 2017 yılında savunma sanayi araçları için de askeri standartlara uygun çekme ve kurtarma vinçlerinin AR-GE çalışmalarına geçmiştir. 2019 yılında ise ilk askeri proje teslim edilmiştir.

Pullforce vinçleri, çekme ve kurtarmada birinci sınıf ekipmanı arayanların tercihi olarak kendini tanıtmaktadır. Pullforce ekibinin kapsamlı uzmanlığı ve kaliteye verdiği önem, ürünlerimizin müşterilerin her türlü ihtiyacını karşılayacağını ve her zorlu görevin altından kalkacağını garantisidir.

PULLFORCE vinci modelleri



PF-LS 5.8-00



PF-LS 7.8-00

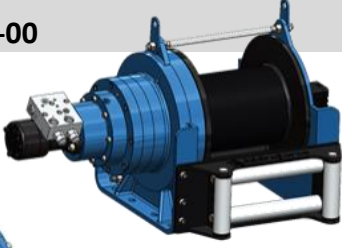


PF-LS 9.8-00

HAFIF SERI



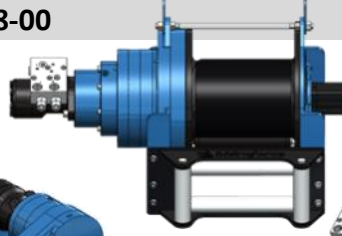
PF-MS 12-00-S



PF-MS 15-00



PF-MS 15-00-S

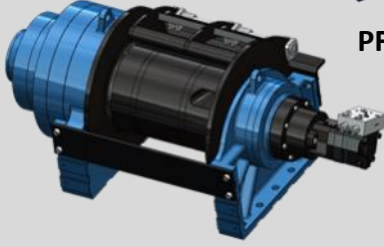


PF-MS 18-00

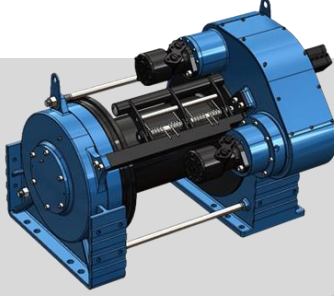


PF-MS 20-00

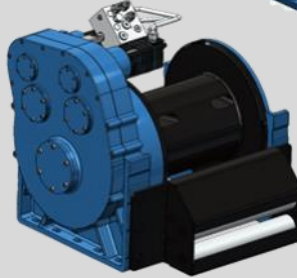
ORTA SERI



PF-HS 35-00



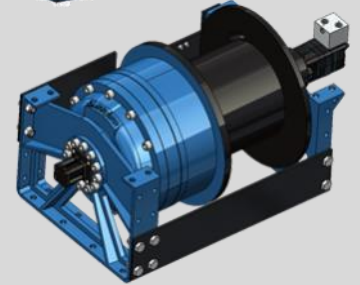
PF-HS 25-00



PF-HS 40-00

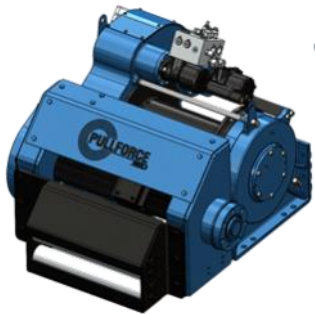


PF-HS 30-00

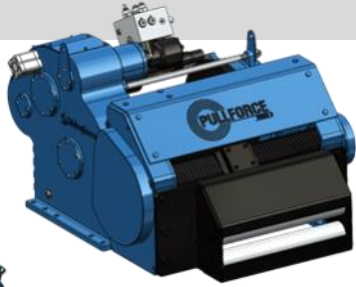


PF-HS 45-00

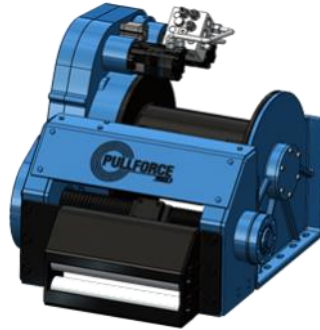
AĞIR SERI



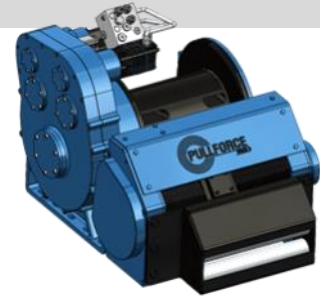
PF-SS 25-00



PF-SS 30-00



PF-SS 35-00



PF-SS 40-00

ÖZEL SERI



PF-MLS 30-00-D



PF-MLS 35-00-D

ASKERİ SERI

PULLFORCE VİNÇ HİDROLİK SİSTEMİ

Kurtarma vinçleri

- 45 tona kadar çekme kapasitesi
- 85 metreye kadar halat uzunluğu
- Farklı araç türleri ile uyumluluğu
- Tek / çift çekme hızı seçenekleri
- Hizalama makarası ve baskı aparatı
- Opsiyonel pnömatik freespool

Sabit / değişken deplasmanlı hidrolik pompalar

- Pistonlu veya dişli pompalar
- 30-120 cm³/dev.deplasman
- 210 bara kadar basınç

Sabit / değişken deplasmanlı hidromotorlar ve motor valfleri

- Orbit motorlar
- 50-500 cc deplasman
- 210 bara kadar basınç

Elektro / hidrolik kontrol valfleri

- Manuel veya elektro-hidrolik seçeneği
- Oransal veya on-off



ECU gömülü yazılım ve IQAN elektronik kontrol sistemleri

- Otomotiv sanayisi IP67 standardı koruması
- CAN yazılımı ağı ile uyumlu

Radio kontrol sistemleri

- Otomotiv sanayisi IP67 standardı koruması
- Farklı uygulamalara uygun olarak tasarlanmıştır

Hidrolik yağ tankı soğutucuları / filtreler

- Yağ sıcaklığı ve kalitesi kontrolü
- Boyutlar, uygulama gereksinimlerine göre belirlenir

Kurtarma vinçleri

- 45 tona kadar çekme kapasitesi
- 18 m/dk'ya kadar halat çekme hızı
- 85 metreye kadar halat uzunluğu
- Farklı araç tipleri ile uyumluluğu
- Tek veya çift gruplar
- Tek/çift çekme hızı seçenekleri
- Hizalama makaraları ve baskı aparatları
- Opsiyonel pnömatik freespool
- Otomatik hizalama makarası

PULLFORCE KALİTE POLİTİKASI

Şirket olarak ISO 9001-2015 kalite yönetim sistemini uygulamaktayız. Müşterilerimize dünya standartlarında bir ürünü sunmak için sarfettiğimiz çabalarımız, üretim sürecinin ilk aşamalarında başlar ve satış sonrası aşamalarına kadar devam eder. Kalitenin sağlanmasına sürekli dikkat etmemiz, en iyi ürünleri üretmemizi sağlamaktadır.

Fabrikadaki test donanımında gerçekleştirilen maksimum kapasite ve genel performans testleri

Gelecekteki geri izleme ve hizmetler için üretilen ekipman bilgilerinin bir veri tabanına kaydedilmesi

Korozyona dayanıklı kaplama uygulaması ve bileşenlerinin arasındaki tolerans ölçüm kontrolü

Ekipmana dair endüstri standartlarına göre üretim (EN 14492, SAE J706 vb.)

Gelen hammaddelerin ve bileşenlerin kalite kontrolü ve kaydedilmesi

Üretim makine stoğunun ve araçlarının periyodik kontrolleri ve kalibrasyonları

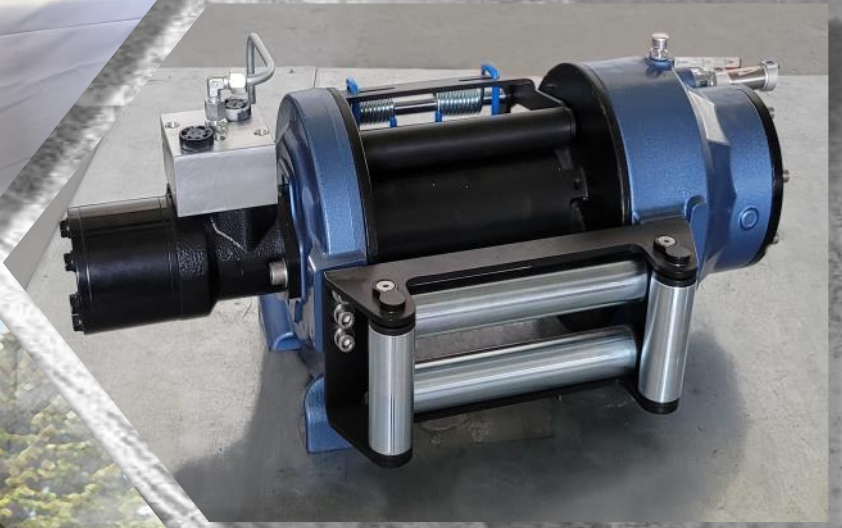
Şirketin bağımsız kuruluşlar tarafından belgelendirilmesi ve sertifikalandırılması





HAFIF SERİ

VİNÇLER



PF-LS 5.8-00



Tüm sivil ve ticari araçlarda kullanılan çekme ve kurtarma vinci. Bu güçlü ve dayanıklı model, zor görevlere uygun bir planet dişli tasarıma, disk fren sistemine ve güçlendirilmiş alüminyum döküm gövdeye sahiptir. Talep üzerine bu modelin farklı konfigürasyonları sunulmaktadır. EN 14492 ve SAE J706 ile tam uyumlu olup talep üzerine ek ekipman ve aksesuarlarla da donatılmaktadır.

AKSESUARLAR

Standart paket:

- Halat
- Manuel freespool
- Hizalama makarası
- Halat baskı aparatı
- Hidrolik bağlantı girişi G 1/2"

Opsiyonel paket:

- Pnömatik freespool
- Radyo kontrol sistemi
- ECU & IQAN ekipmanı
- 16 adet M12 bağlantı civatası
- Manuel-elektrik kontrollü hidrolik kumanda valfi

ANA TEKNİK ÖZELLİKLER

Maksimum çekme kapasitesi	5800 kg 12786 lbs
Maksimum halat uzunluğu	50 m 164 ft
Önerilen halat çapı	12 mm 1/2" in
Hidromotor	315 cc 19,2 in ³
Maksimum pompa debisi	60 l/dk 15,85 gal/dk
Maksimum çalışma basıncı	175 bar 2538 psi
Ağırlığı	80 kg 176 lbs

ÇEKME KAPASİTESİ VE ÇEKME HIZI

Sarım sayısı	Çekme kapasitesi (kg / lbs)	Çekme hızı (m/dk - ft/dk)	Halat uzunluğu (m / ft)
1	5800 / 12786	12,40 / 40,68	7 / 22
2	4775 / 10527	15 / 49,21	15,5 / 50
3	4060 / 8950	17,7 / 58	25,5 / 83,7
4	3530 / 7782	20,30 / 66,60	37 / 121,4
5	3125 / 6890	23 / 75,45	50 / 164,05

UYGULAMALAR



Tarım ve orman araçları



Doğal afet araçları



Oto kurtarıcı

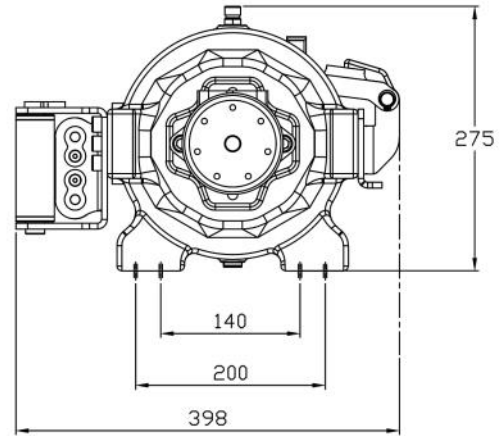
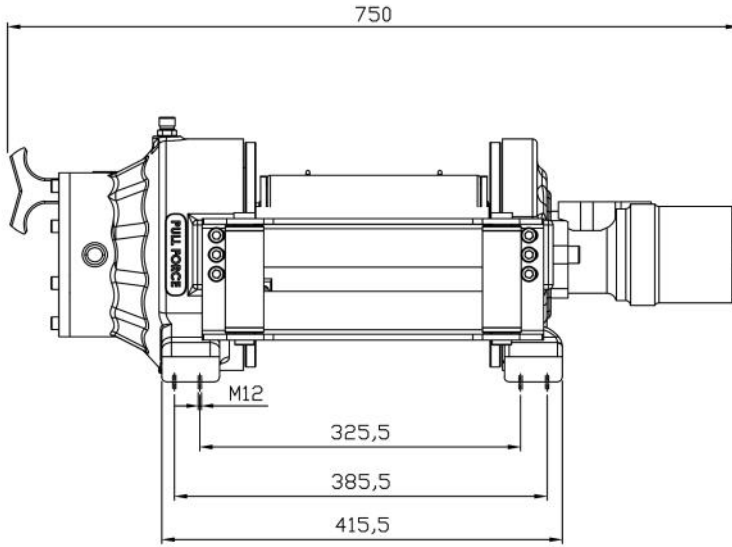


Askeri araçlar



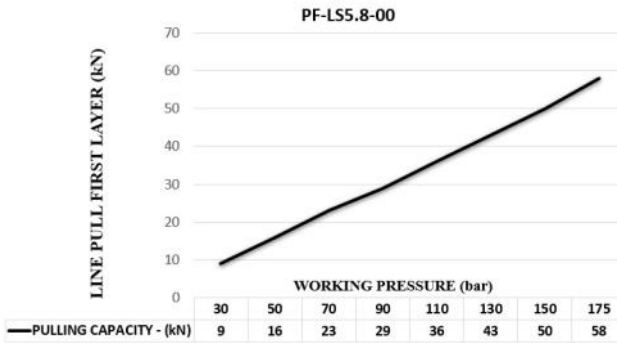
Offroad

BOYUTLAR

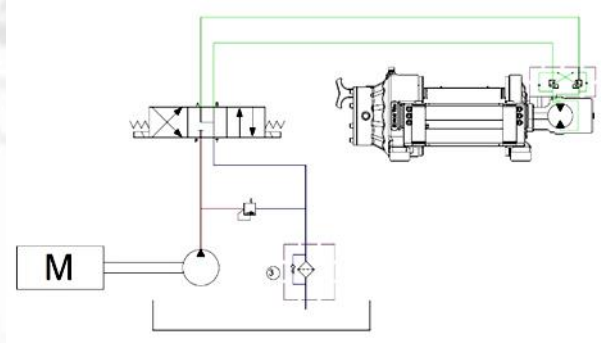


Haftif seri

HİDROLİK PERFORMANS



DEVRE ŞEMASI



DİĞER TEKNİK ÖZELLİKLER

Dişli oranı:	5.2 : 1
Dişli tipi:	Tek aşamalı planet
Vinç kasası:	Isıl işleme güçlendirilmiş alüminyum enjeksiyon döküm gövde
Fren sistemi:	%100 frenleme sağlayan negatif etkili hidrolik disk fren sistemi
Tambur dönüşü:	Saat yönünde veya saat yönünün tersine dönüş
Hizalama makarası:	Büyük çaplı makaralı ve gres yollu
Freespool:	Standart manuel kollu freespool. Opsiyonel pnömatik freespool

DİKKAT

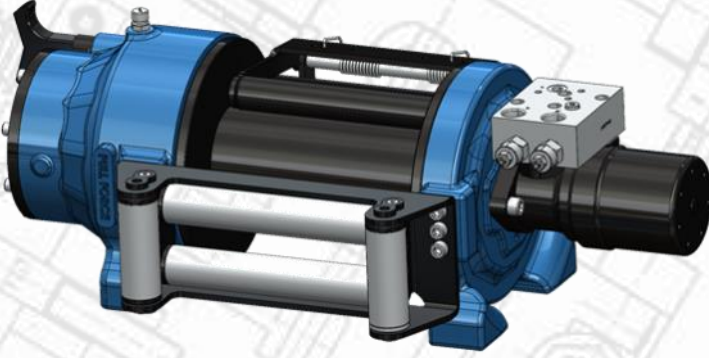


Bu vinçler kaldırma için kullanılmamalıdır ve ilk sarımda tambur üzerinde en az 5 sargı tel halat bulundurulmalıdır. Gösterilen veriler maksimum basınç ve maksimum debi için geçerlidir ve yalnızca bir referans olarak kullanılmalıdır.

GARANTİ

Her yeni vinç, satın alma tarihinden itibaren 24 aylık bir süre boyunca işçilik ve malzeme kusurlarına karşı garantilidir. Tel halatlar garanti kapsamına dahil değildir.

PF-LS 7.8-00



Tüm sivil ve ticari araçlarda kullanılan çekme ve kurtarma vinci. Bu güçlü ve dayanıklı model, zor görevlere uygun bir planet dişli tasarıma, disk fren sistemine ve güçlendirilmiş alüminyum döküm gövdeye sahiptir. Talep üzerine bu modelin farklı konfigürasyonları sunulmaktadır. EN 14492 ve SAE J706 ile tam uyumlu olup talep üzerine ek ekipman ve aksesuarlarla da donatılmaktadır.

AKSESUARLAR

Standart paket:

- Halat
- Manuel freespool
- Hizalama makarası
- Halat baskı aparatı
- Hidrolik bağlantı girişi G 1/2"

Opsiyonel paket:

- Pnömatik freespool
- Radyo kontrol sistemi
- ECU & IQAN ekipmanı
- 16 adet M12 bağlantı civatası
- Manuel-elektrik kontrollü hidrolik kumanda valfi

ANA TEKNİK ÖZELLİKLER

Maksimum çekme kapasitesi	7800 kg 17196 lbs
Maksimum halat uzunluğu	33 m 108 ft
Önerilen halat çapı	14 mm 9/16" in
Hidromotor	400 cc 24,4 in ³
Maksimum pompa debisi	60 l/dk 15,85 gal/dk
Maksimum çalışma basıncı	175 bar 2538 psi
Ağırlığı	85 kg 188 lbs

ÇEKME KAPASİTESİ VE ÇEKME HIZI

Sarım sayısı	Çekme kapasitesi (kg / lbs)	Çekme hızı (m/dk - ft/dk)	Halat uzunluğu (m / ft)
1	7800 / 17196	10,3 / 33,88	6 / 19,8
2	6261 / 13805	12,8 / 42,2	13,5 / 44,3
3	5230 / 11531	15,4 / 50,5	22,5 / 73,9
4	4490 / 9900	17,9 / 58,8	33 / 108,3

UYGULAMALAR



Tarım ve orman araçları



Doğal afet araçları



Oto kurtarıcı



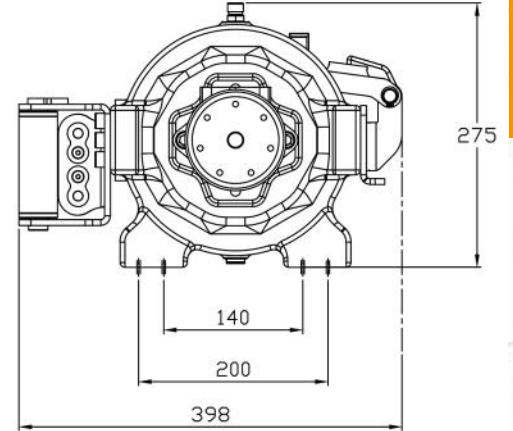
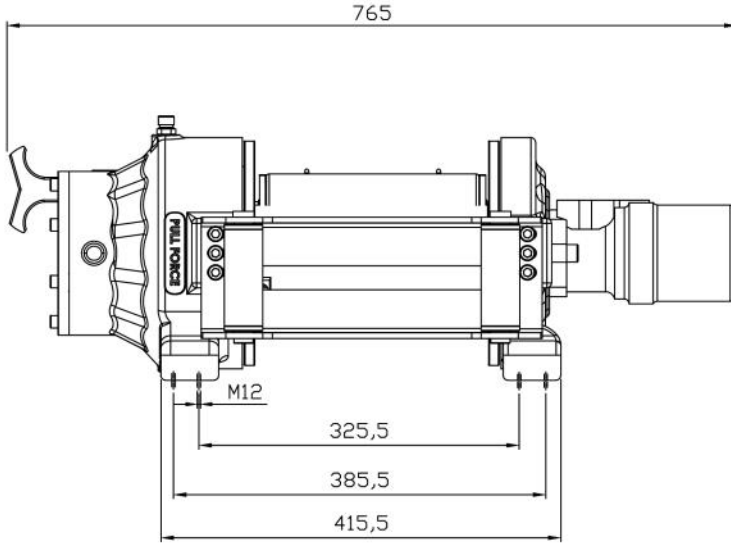
Askeri araçlar



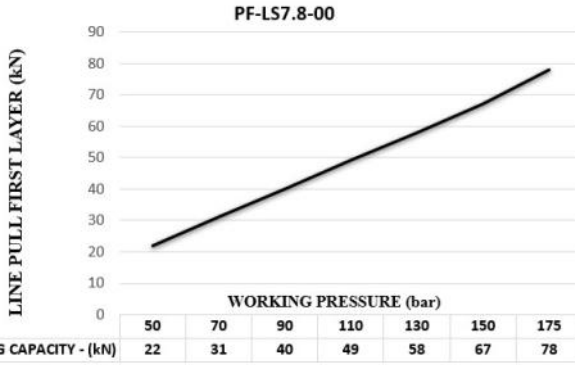
Offroad

BOYUTLAR

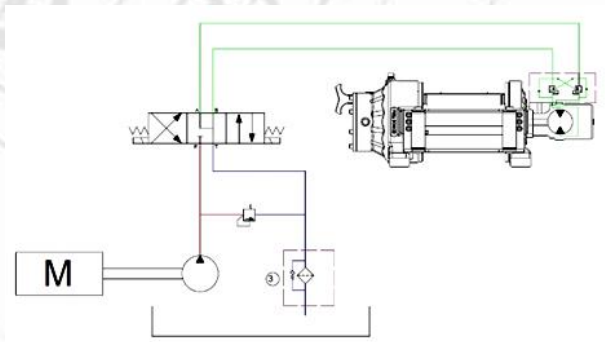
Hafif seri



HİDROLİK PERFORMANS



DEVRE ŞEMASI



DİĞER TEKNİK ÖZELLİKLER

- Dişli oranı:** 5.2 : 1
- Dişli tipi:** Tek aşamalı planet
- Vinç kasası:** Isıl işleme güçlendirilmiş alüminyum enjeksiyon döküm gövde
- Fren sistemi:** %100 frenleme sağlayan negatif etkili hidrolik disk fren sistemi
- Tambur dönüşü:** Saat yönünde veya saat yönünün tersine dönüş
- Hizalama makarası:** Büyük çaplı makaralı ve gres yollu
- Freespool:** Standart manuel kollu freespool. Opsiyonel pnömatik freespool

DİKKAT

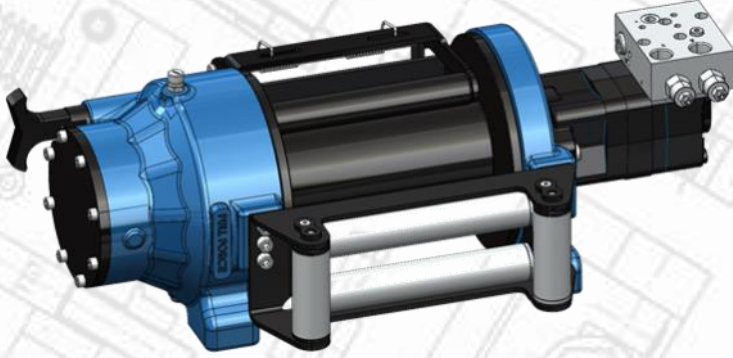


Bu vinçler kaldırma için kullanılmamalıdır ve ilk sarımda tambur üzerinde en az 5 sargı tel halat bulundurulmalıdır. Gösterilen veriler maksimum basınç ve maksimum debi için geçerlidir ve yalnızca bir referans olarak kullanılmalıdır.

GARANTİ

Her yeni vinç, satın alma tarihinden itibaren 24 aylık bir süre boyunca işçilik ve malzeme kusurlarına karşı garantilidir. Tel halatlar garanti kapsamına dahil değildir.

PF-LS 9.8-00



Tüm sivil ve ticari araçlarda kullanılan çekme ve kurtarma vinci. Bu güçlü ve dayanıklı model, zor görevlere uygun bir planet dişli tasarıma, disk fren sistemine ve güçlendirilmiş alüminyum döküm gövdeye sahiptir. Talep üzerine bu modelin farklı konfigürasyonları sunulmaktadır. EN 14492 ve SAE J706 ile tam uyumlu olup talep üzerine ek ekipman ve aksesuarlarla da donatılmaktadır.

AKSESUARLAR

Standart paket:

- Halat
- Manuel freespool
- Hizalama makarası
- Halat baskı aparatı
- Hidrolik bağlantı girişi G 1/2"

Opsiyonel paket:

- Pnömatik freespool
- Radyo kontrol sistemi
- ECU & IQAN ekipmanı
- 16 adet M12 bağlantı civatası
- Manuel-elektrik kontrollü hidrolik kumanda valfi

ANA TEKNİK ÖZELLİKLER

Maksimum çekme kapasitesi	9800 kg 21605 lbs
Maksimum halat uzunluğu	33 m 108,3 ft
Önerilen halat çapı	14 mm 9/16"
Yüksek torklu hidromotor	400 cc 24,4 in ³
Maksimum pompa debisi	75 l/min 19,81 gal/min
Maksimum çalışma basıncı	200 bar 2900 psi
Ağırlığı	85 kg 188 lbs

ÇEKME KAPASİTESİ VE ÇEKME HIZI

Sarım sayısı	Çekme kapasitesi (kg / lbs)	Çekme hızı (m/dk - ft/dk)	Halat uzunluğu (m / ft)
1	9800 / 21605	12,5 / 41	6 / 19,7
2	7867 / 17343	16 / 52,5	13,5 / 44,3
3	6571 / 14486	18,3 / 60	22,5 / 73,8
4	5642 / 12438	21,4 / 70,2	33 / 108,2

UYGULAMALAR



Tarım ve orman araçları



Doğal afet araçları



Oto kurtarıcı

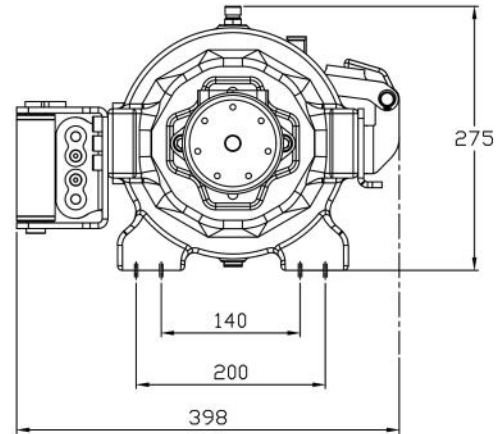
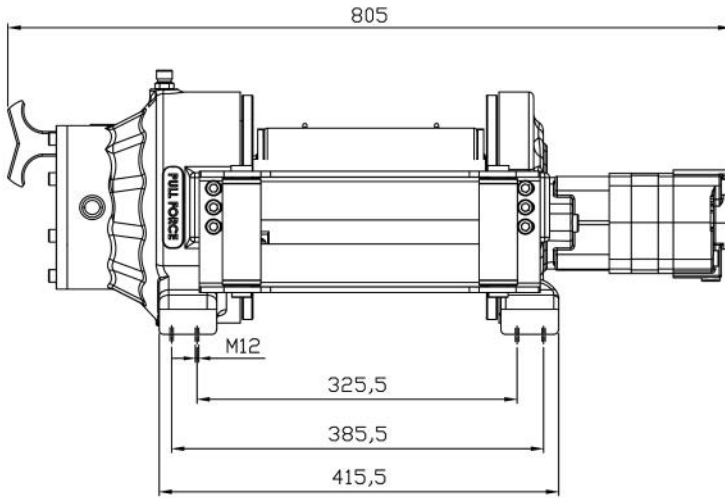


Askeri araçlar



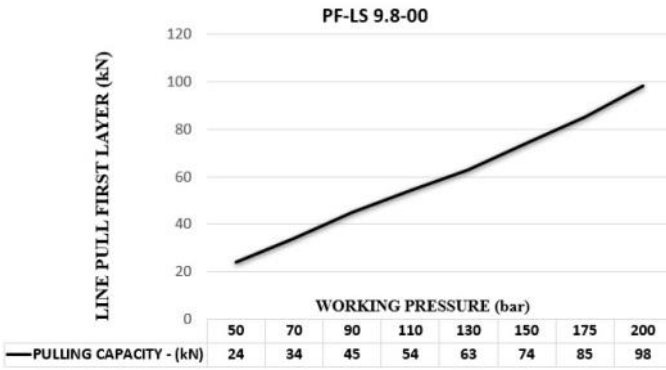
Offroad

BOYUTLAR

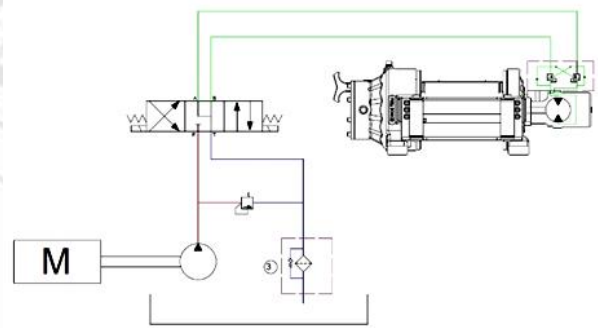


Haftif seri

HİDROLİK PERFORMANS



DEVRE ŞEMASI



DİĞER TEKNİK ÖZELLİKLER

Dişli oranı:	5.2 : 1
Dişli tipi:	Tek aşamalı planet
Vinç kasası:	Isıl işleme güçlendirilmiş alüminyum enjeksiyon döküm gövde
Fren sistemi:	%100 frenleme sağlayan negatif etkili hidrolik disk fren sistemi
Tambur dönüşü:	Saat yönünde veya saat yönünün tersine dönüş
Hizalama makarası:	Büyük çaplı makaralı ve gres yollu
Freespool:	Standart manuel kollu freespool. Opsiyonel pnömatik freespool

DİKKAT



Bu vinçler kaldırma için kullanılmamalıdır ve ilk sarımda tambur üzerinde en az 5 sargı tel halat bulundurulmalıdır. Gösterilen veriler maksimum basınç ve maksimum debi için geçerlidir ve yalnızca bir referans olarak kullanılmalıdır.

GARANTİ

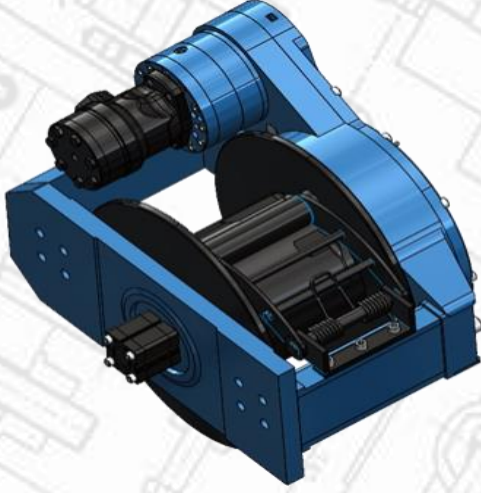
Her yeni vinç, satın alma tarihinden itibaren 24 aylık bir süre boyunca işçilik ve malzeme kusurlarına karşı garantilidir. Tel halatlar garanti kapsamına dahil değildir.



**ORTA SERİ
VINÇLER**



PF-MS 12-00-S



Hizmet ve ticari araçlarda kullanılan çekme ve kurtarma vinci. Bu model, her türlü göreve uygun sağlam bir planet dişli, verimli disk fren sistemi ve sfero döküm gövdeye sahiptir. Talep üzerine bu modelin farklı konfigürasyonları sunulabilir. EN 14492 ve SAE J706 ile tam uyumlu olup talep üzerine ek ekipman ve aksesuarlarla da donatılmaktadır.

AKSESUARLAR

Standart paket:

- Halat
- Hizalama makarası
- Halat baskı aparatı
- Pnömatik freespool
- Hidrolik bağlantı girişi G 1/2"

Opsiyonel paket:

- Radyo kontrol sistemi
- ECU & IQAN ekipmanı
- M16 bağlantı civatası
- Manuel-elektrik kontrollü hidrolik kumanda valfi

ANA TEKNİK ÖZELLİKLER

Maksimum çekme kapasitesi	12000 kg 26455 lbs
Maksimum halat uzunluğu	43 m 141 ft
Önerilen halat çapı	16 mm 5/8" in
Hidromotor	200 cc 12,2 in ³
Maksimum pompa debisi	60 l/dk 15,85 gal/dk
Maksimum çalışma basıncı	175 bar 2538 psi
Ağırlığı	210 kg 463 lbs

ÇEKME KAPASİTESİ VE ÇEKME HIZI

Sarım sayısı	Çekme kapasitesi (kg / lbs)	Çekme hızı (m/dk - ft/dk)	Halat uzunluğu (m / ft)
1	12000 / 26455	5,8 / 19	8,8 / 28,9
2	10451 / 23041	6,6 / 21,9	10,1 / 33,2
3	9257 / 20408	7,5 / 24,7	11,4 / 37,5
4	8307 / 18315	8,4 / 27,5	12,7 / 41,7

UYGULAMALAR



Çekme ve kurtarma araçları



Ağır oto kurtarıcı

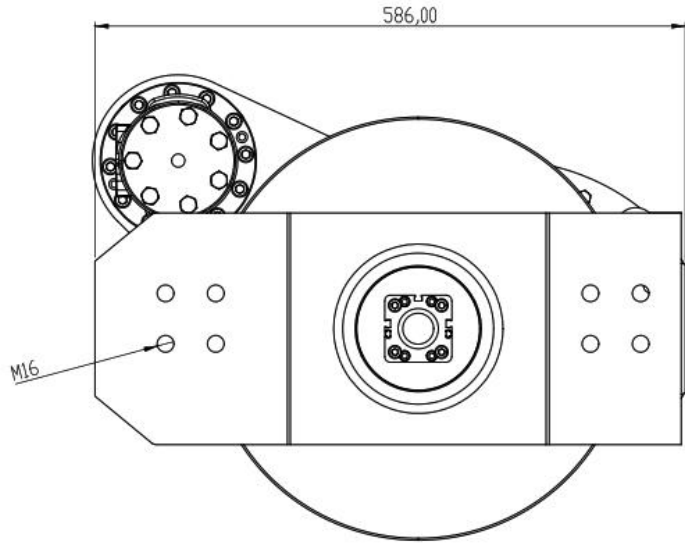
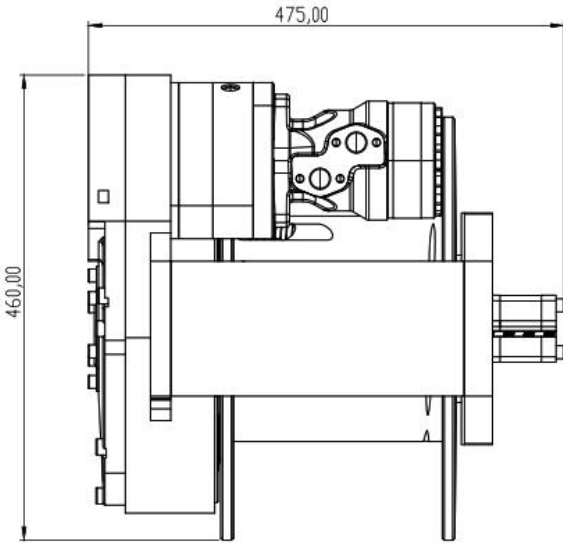


Tarım ve orman araçları



Askerî araçlar

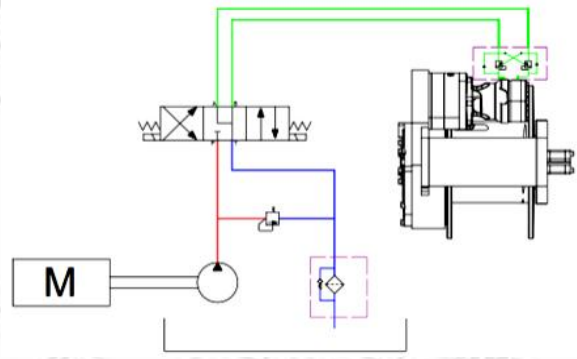
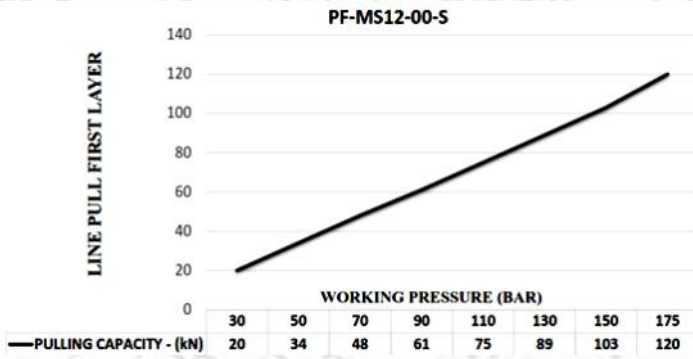
BOYUTLAR



Orta seri

HİDROLİK PERFORMANS

DEVRE ŞEMASI



DİĞER TEKNİK ÖZELLİKLER

Dişli oranı:	41.25 : 1
Dişli tipi:	İki aşamalı planet
Vinç kasası:	Isıl işleme güçlendirilmiş sfero döküm gövde
Fren sistemi:	%100 frenleme sağlayan negatif etkili hidrolik disk fren sistemi
Tambur dönüşü:	Saat yönünde veya saat yönünün tersine dönüş
Hizalama makarası:	Büyük çaplı makaralı ve gres yollu
Freespool:	Standart pnömatik freespool

DİKKAT



Bu vinçler kaldırma için kullanılmamalıdır ve ilk sarımda tambur üzerinde en az 5 sargı tel halat bulundurulmalıdır. Gösterilen veriler maksimum basınç ve maksimum debi için geçerlidir ve yalnızca bir referans olarak kullanılmalıdır.

GARANTİ

Her yeni vinç, satın alma tarihinden itibaren 24 aylık bir süre boyunca işçilik ve malzeme kusurlarına karşı garantilidir. Tel halatlar garanti kapsamına dahil değildir.

PF-MS 15-00-S



Hizmet ve ticari araçlarda kullanılan çekme ve kurtarma vinci. Bu model, her türlü göreve uygun sağlam bir planet dişli, verimli disk fren sistemi ve sfero döküm gövdeye sahiptir. Talep üzerine bu modelin farklı konfigürasyonları sunulabilir. EN 14492 ve SAE J706 ile tam uyumlu olup talep üzerine ek ekipman ve aksesuarlarla da donatılmaktadır.

AKSESUARLAR

Standart paket:

- Halat
- Hizalama makarası
- Halat baskı aparatı
- Pnömatik freespool
- Hidrolik bağlantı girişi G 1/2"

Opsiyonel paket:

- Radyo kontrol sistemi
- ECU & IQAN ekipmanı
- M16 bağlantı civatası
- Manuel-elektrik kontrollü hidrolik kumanda valfi

ANA TEKNİK ÖZELLİKLER

Maksimum çekme kapasitesi	15000 kg 33069 lbs
Maksimum halat uzunluğu	37 m 121 ft
Önerilen halat çapı	18 mm 7/10" in
Hidromotor	250 cc 15,2 in ³
Maksimum pompa debisi	60 l/dk 15,85 gal/dk
Maksimum çalışma basıncı	175 bar 2538 psi
Ağırlığı	210 kg 462 lbs

ÇEKME KAPASİTESİ VE ÇEKME HIZI

Sarım sayısı	Çekme kapasitesi (kg / lbs)	Çekme hızı (m/dk - ft/dk)	Halat uzunluğu (m / ft)
1	15000 / 33069	4,6 / 15,2	7,5 / 24,7
2	13064 / 28802	5,3 / 17,5	8,7 / 28,7
3	11571 / 25510	6 / 19,7	10 / 32,8
4	10384 / 22894	6,7 / 22	11,2 / 36,9

UYGULAMALAR



Çekme ve kurtarma araçları



Ağır oto kurtarıcı

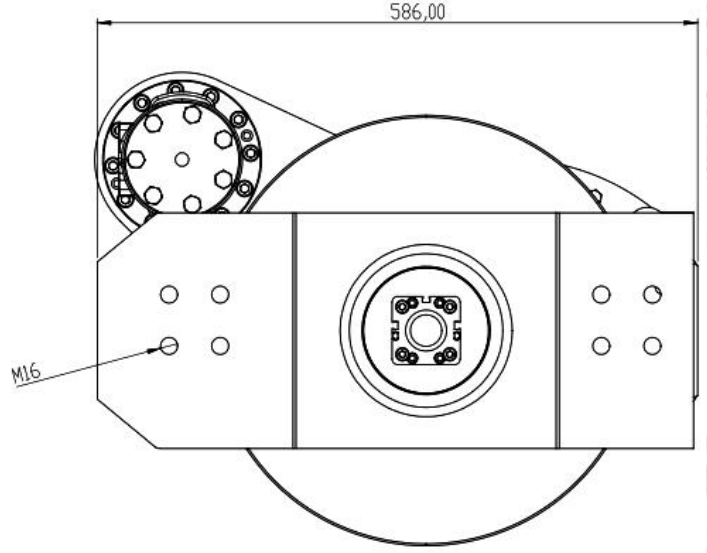
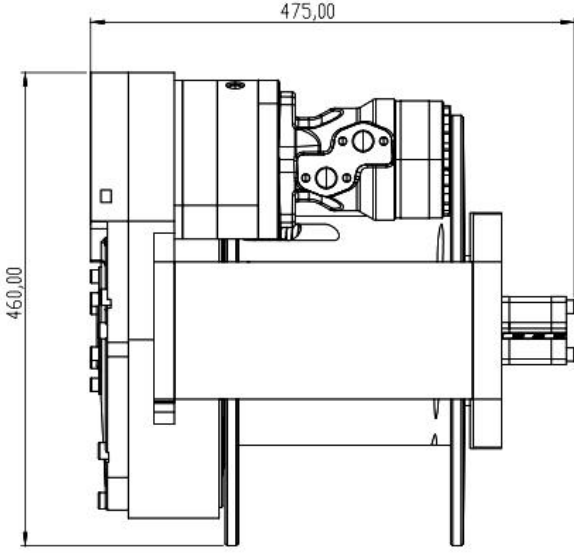


Tarım ve orman araçları



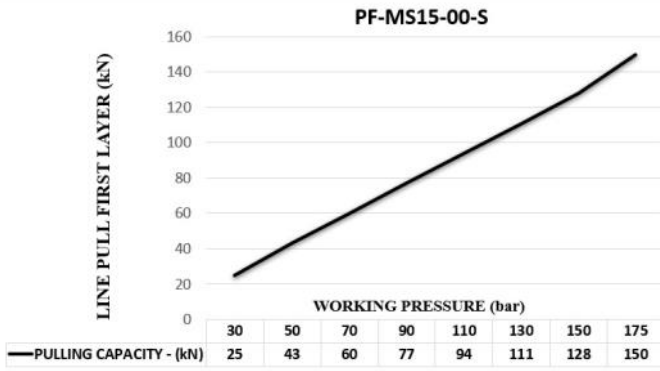
Askerî araçlar

BOYUTLAR

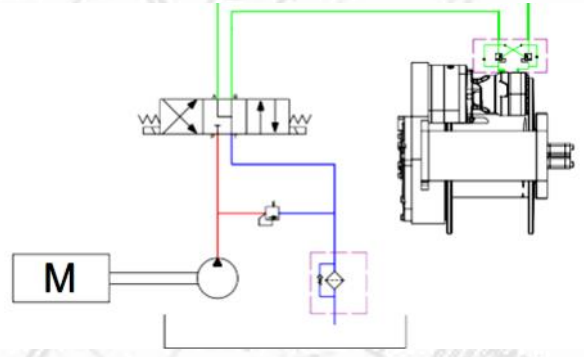


Orta seri

HİDROLİK PERFORMANS



DEVRE ŞEMASI



DiĞER TEKNİK ÖZELLİKLER

Dişli oranı:	41.25 : 1
Dişli tipi:	İki aşamalı planet
Vinç kasası:	Isıl işleme güçlendirilmiş sfero döküm gövde
Fren sistemi:	%100 frenleme sağlayan negatif etkili hidrolik disk fren sistemi
Tambur dönüşü:	Saat yönünde veya saat yönünün tersine dönüş
Hizalama makarası:	Büyük çaplı makaralı ve gres yollu
Freespool:	Standart pnömatik freespool

DİKKAT

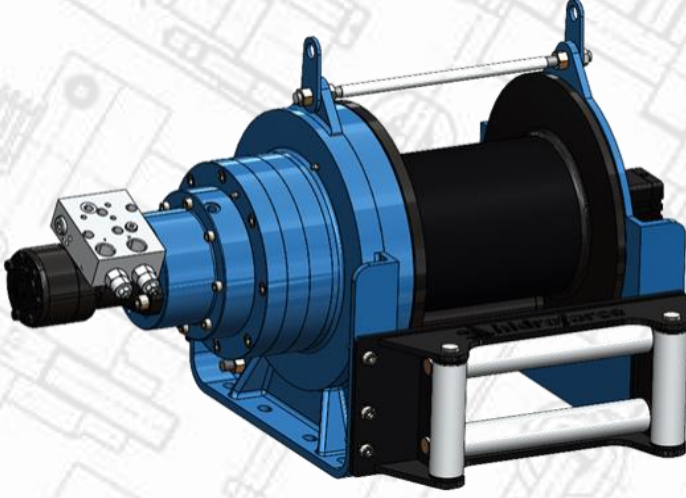


Bu vinçler kaldırma için kullanılmamalıdır ve ilk sarımda tambur üzerinde en az 5 sargı tel halat bulundurulmalıdır. Gösterilen veriler maksimum basınç ve maksimum debi için geçerlidir ve yalnızca bir referans olarak kullanılmalıdır.

GARANTİ

Her yeni vinç, satın alma tarihinden itibaren 24 aylık bir süre boyunca işçilik ve malzeme kusurlarına karşı garantilidir. Tel halatlar garanti kapsamına dahil değildir.

PF-MS 15-00



Hizmet ve ticari araçlarda kullanılan çekme ve kurtarma vinci. Bu model, her türlü göreve uygun sağlam bir planet dişli, verimli disk fren sistemi ve sfero döküm gövdeye sahiptir. Talep üzerine bu modelin farklı konfigürasyonları sunulabilir. EN 14492 ve SAE J706 ile tam uyumlu olup talep üzerine ek ekipman ve aksesuarlarla da donatılmaktadır.

AKSESUARLAR

Standart paket:

- Halat
- Hizalama makarası
- Halat baskı aparatı
- Pnömatik freespool
- Hidrolik bağlantı girişi G 1/2"

Opsiyonel paket:

- Radyo kontrol sistemi
- ECU & IQAN ekipmanı
- 8 adet M14 bağlantı civatası
- Manuel-elektrik kontrollü hidrolik kumanda valfi

ANA TEKNİK ÖZELLİKLER

Maksimum çekme kapasitesi	15000 kg 33069 lbs
Maksimum halat uzunluğu	48 m 157 ft
Önerilen halat çapı	18 mm 7/10" in
Hidromotor	200 cc 12,2 in ³
Maksimum pompa debisi	60 l/ dk 15,85 gal/ dk
Maksimum çalışma basıncı	175 bar 2538 psi
Ağırlığı	185 kg 408 lbs

ÇEKME KAPASİTESİ VE ÇEKME HIZI

Sarım sayısı	Çekme kapasitesi (kg / lbs)	Çekme hızı (m/dk - ft/dk)	Halat uzunluğu (m / ft)
1	15000 / 33069	4,5 / 14,76	9,5 / 31,16
2	12875 / 28385	5,3 / 17,38	20,75 / 68,07
3	11275 / 24859	6 / 19,68	33,5 / 109,9
4	10030 / 22113	6,8 / 22,30	48 / 157,48

UYGULAMALAR



Çekme ve kurtarma araçları



Ağır oto kurtarıcı

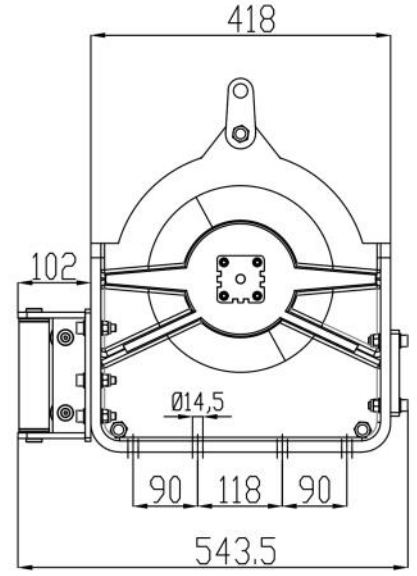
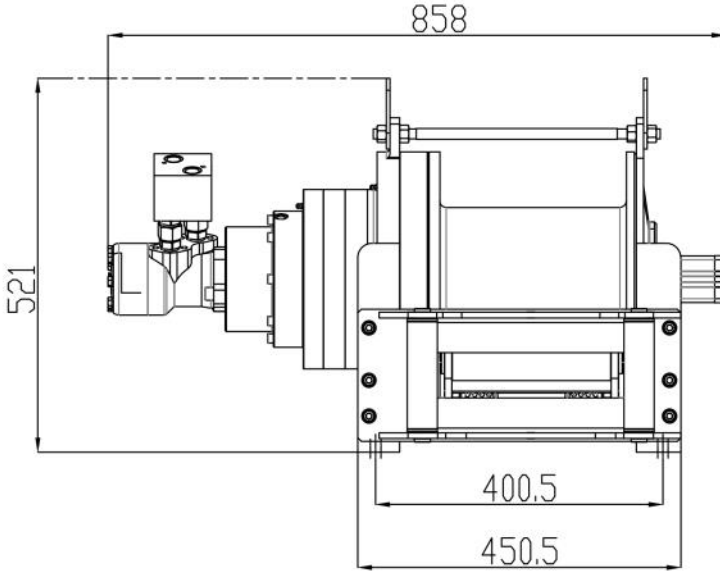


Tarım ve orman araçları



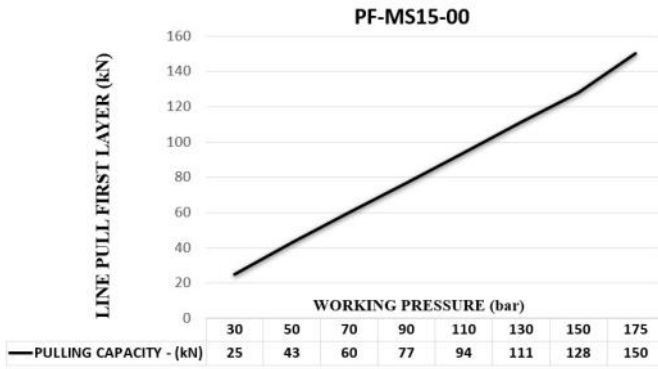
Askerî araçlar

BOYUTLAR

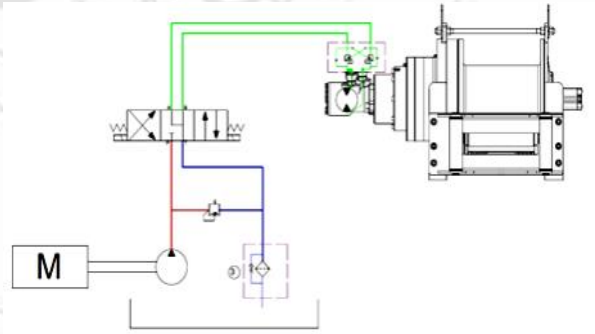


Orta seri

HİDROLİK PERFORMANS



DEVRE ŞEMASI



DİĞER TEKNİK ÖZELLİKLER

Dişli oranı:	41.25 : 1
Dişli tipi:	İki aşamalı planet
Vinç kasası:	Isıl işleme güçlendirilmiş sfero döküm gövde
Fren sistemi:	%100 frenleme sağlayan negatif etkili hidrolik disk fren sistemi
Tambur dönüşü:	Saat yönünde veya saat yönünün tersine dönüş
Hızlama makarası:	Büyük çaplı makaralı ve gres yollu
Freespool:	Standart pnömatik freespool

DİKKAT

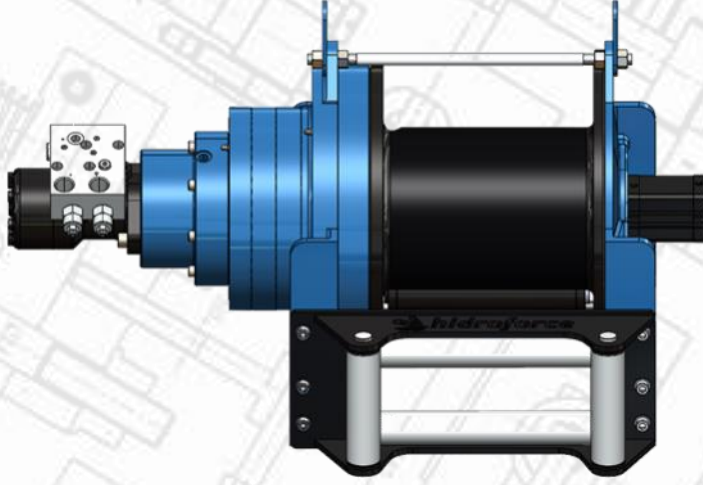


Bu vinçler kaldırma için kullanılmamalıdır ve ilk sarımda tambur üzerinde en az 5 sargı tel halat bulundurulmalıdır. Gösterilen veriler maksimum basınç ve maksimum debi için geçerlidir ve yalnızca bir referans olarak kullanılmalıdır.

GARANTİ

Her yeni vinç, satın alma tarihinden itibaren 24 aylık bir süre boyunca işçilik ve malzeme kusurlarına karşı garantilidir. Tel halatlar garanti kapsamına dahil değildir.

PF-MS 18-00



Hizmet ve ticari araçlarda kullanılan çekme ve kurtarma vinci. Bu model, her türlü göreve uygun sağlam bir planet dişli, verimli disk fren sistemi ve sfero döküm gövdeye sahiptir. Talep üzerine bu modelin farklı konfigürasyonları sunulabilir. EN 14492 ve SAE J706 ile tam uyumlu olup talep üzerine ek ekipman ve aksesuarlarla da donatılmaktadır.

AKSESUARLAR

Standart paket:

- Halat
- Hizalama makarası
- Halat baskı aparatı
- Pnömatik freespool
- Hidrolik bağlantı girişi G 1/2"

Opsiyonel paket:

- Radyo kontrol sistemi
- ECU & IQAN ekipmanı
- 8 adet M14 bağlantı civatası
- Manuel-elektrik kontrollü hidrolik kumanda valfi

ANA TEKNİK ÖZELLİKLER

Maksimum çekme kapasitesi	18000 kg 39683 lbs
Maksimum halat uzunluğu	45 m 147,6 ft
Önerilen halat çapı	20 mm 25/32 "
Hidromotor	250 cc 15,25 in ³
Maksimum pompa debisi	60 l/dk 15,85 gal/dk
Maksimum çalışma basıncı	175 bar 2538 psi
Ağırlığı	205 kg 452 lbs

ÇEKME KAPASİTESİ VE ÇEKME HIZI

Sarım sayısı	Çekme kapasitesi (kg / lbs)	Çekme hızı (m/dk - ft/dk)	Halat uzunluğu (m / ft)
1	18000 / 39683	3,85 / 12,63	9 / 29,52
2	15230 / 33576	4,5 / 14,76	19,6 / 64,3
3	13200 / 29101	5,1 / 16,73	31,85 / 104,5
4	11647 / 25677	5,75 / 18,84	45 / 147,63

UYGULAMALAR



Çekme ve kurtarma araçları



Ağır oto kurtarıcı

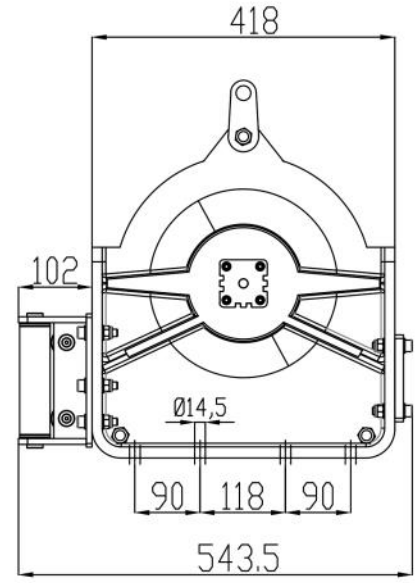
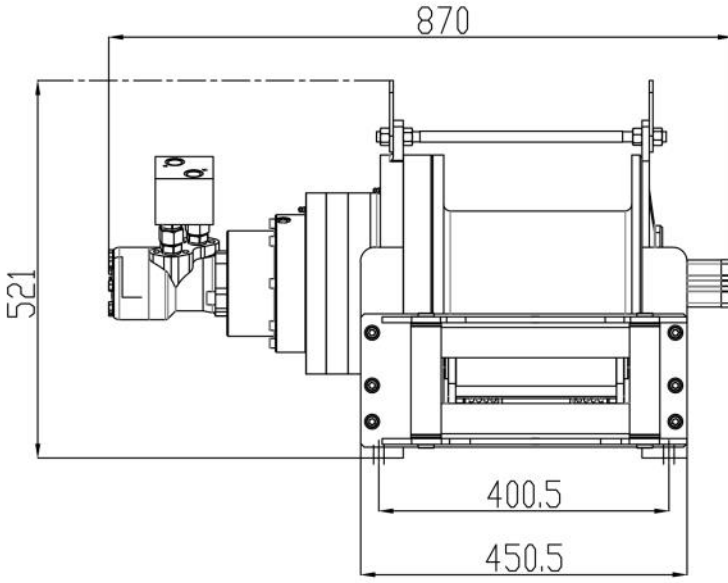


Tarım ve orman araçları



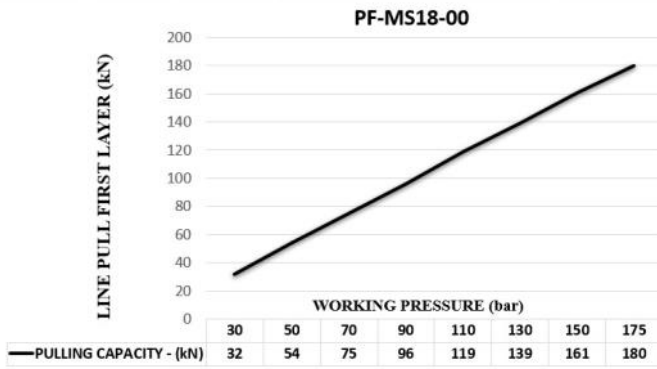
Askerî araçlar

BOYUTLAR

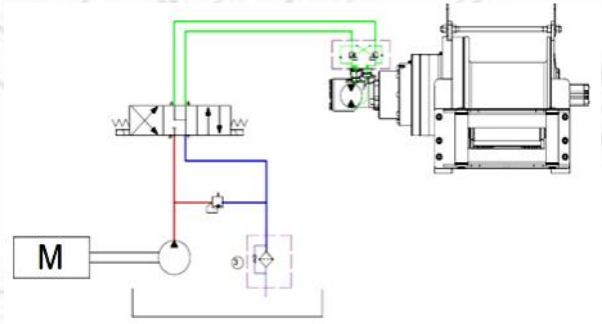


Orta seri

HİDROLİK PERFORMANS



DEVRE ŞEMASI



DİĞER TEKNİK ÖZELLİKLER

Dişli oranı:	41.25 : 1
Dişli tipi:	İki aşamalı planet
Vinç kasası:	Isıl işleme güçlendirilmiş sfero döküm gövde
Fren sistemi:	%100 frenleme sağlayan negatif etkili hidrolik disk fren sistemi
Tambur dönüşü:	Saat yönünde veya saat yönünün tersine dönüş
Hızlama makarası:	Büyük çaplı makaralı ve gres yollu
Freespool:	Standart pnömatik freespool

DİKKAT

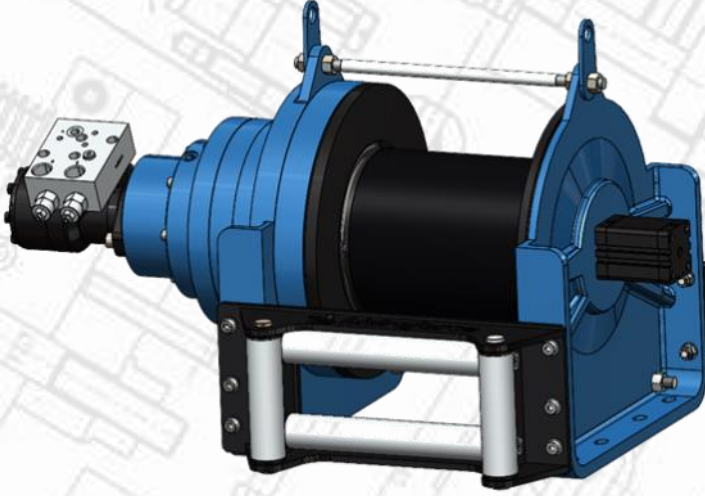


Bu vinçler kaldırma için kullanılmamalıdır ve ilk sarımda tambur üzerinde en az 5 sargı tel halat bulundurulmalıdır. Gösterilen veriler maksimum basınç ve maksimum debi için geçerlidir ve yalnızca bir referans olarak kullanılmalıdır.

GARANTİ

Her yeni vinç, satın alma tarihinden itibaren 24 aylık bir süre boyunca işçilik ve malzeme kusurlarına karşı garantilidir. Tel halatlar garanti kapsamına dahil değildir.

PF-MS 20-00



Hizmet ve ticari araçlarda kullanılan çekme ve kurtarma vinci. Bu model, her türlü göreve uygun sağlam bir planet dişli, verimli disk fren sistemi ve sfero döküm gövdeye sahiptir. Talep üzerine bu modelin farklı konfigürasyonları sunulabilir. EN 14492 ve SAE J706 ile tam uyumlu olup talep üzerine ek ekipman ve aksesuarlarla da donatılmaktadır.

AKSESUARLAR

Standart paket:

- Halat
- Hizalama makarası
- Halat baskı aparatı
- Pnömatik freespool
- Hidrolik bağlantı girişi G 1/2"

Opsiyonel paket:

- Radyo kontrol sistemi
- ECU & IQAN ekipmanı
- 8 adet M14 bağlantı civatası
- Manuel-elektrik kontrollü hidrolik kumanda valfi

ANA TEKNİK ÖZELLİKLER

Maksimum çekme kapasitesi	20000 kg 44092 lbs
Maksimum halat uzunluğu	40 m 131 ft
Önerilen halat çapı	22 mm 7/8" in
Yüksek torklu hidromotor	200 cc 12,20 in ³
Maksimum pompa debisi	75 l/dk 19,81 gal/dk
Maksimum çalışma basıncı	190 bar 2755 psi
Ağırlığı	205 kg 452 lbs

ÇEKME KAPASİTESİ VE ÇEKME HIZI

Sarım sayısı	Çekme kapasitesi (kg / lbs)	Çekme hızı (m/dk - ft/dk)	Halat uzunluğu (m / ft)
1	20000 / 44092	6 / 19,6	7,6 / 25
2	16690 / 36798	7,3 / 23,9	16,85 / 55,3
3	14322 / 31575	8,5 / 27,8	27,6 / 90,5
4	12542 / 27650	9,7 / 31,8	40 / 131,2

UYGULAMALAR



Çekme ve kurtarma araçları



Ağır oto kurtarıcı

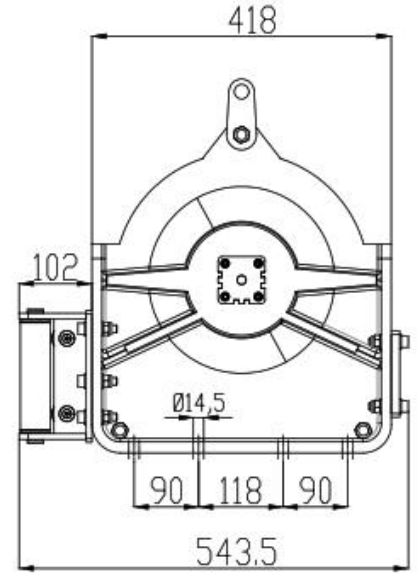
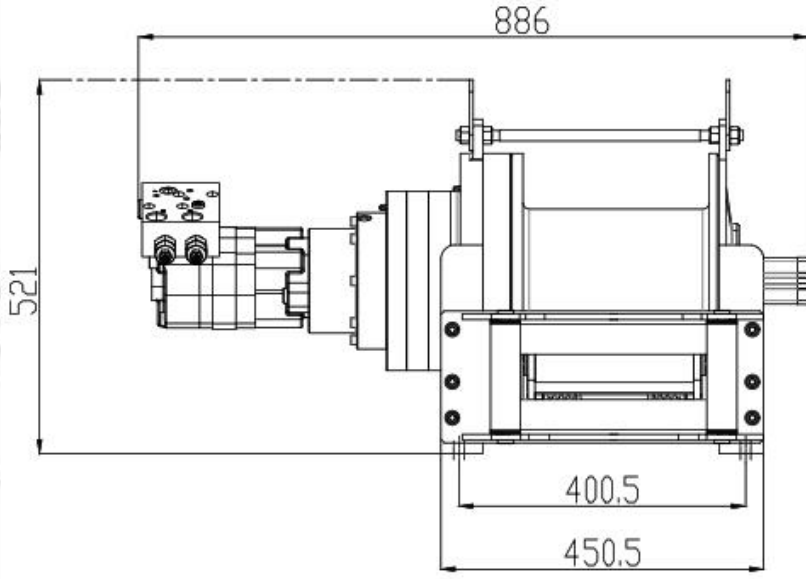


Tarım ve orman araçları



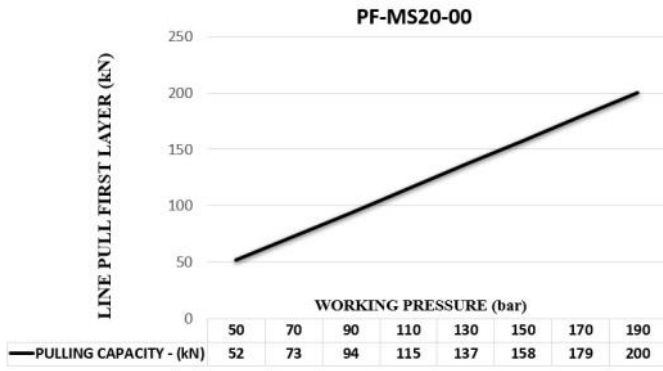
Askerî araçlar

BOYUTLAR

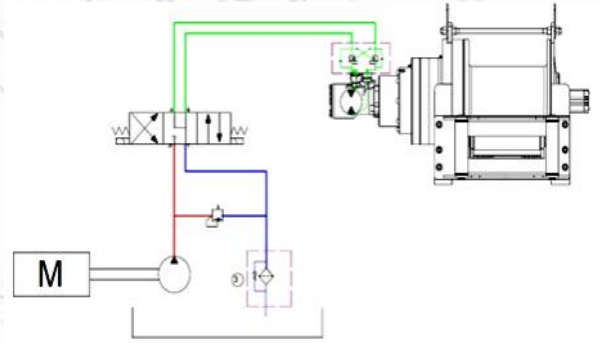


Orta seri

HİDROLİK PERFORMANS



DEVRE ŞEMASI



DİĞER TEKNİK ÖZELLİKLER

- Dişli oranı:** 41.25 : 1
- Dişli tipi:** İki aşamalı planet
- Vinç kasası:** Isıl işleme güçlendirilmiş sfero döküm gövde
- Fren sistemi:** %100 frenleme sağlayan negatif etkili hidrolik disk fren sistemi
- Tambur dönüşü:** Saat yönünde veya saat yönünün tersine dönüş
- Hızlama makarası:** Büyük çaplı makaralı ve gres yollu
- Freespool:** Standart pnömatik freespool

DİKKAT



Bu vinçler kaldırma için kullanılmamalıdır ve ilk sarımda tambur üzerinde en az 5 sargı tel halat bulundurulmalıdır. Gösterilen veriler maksimum basınç ve maksimum debi için geçerlidir ve yalnızca bir referans olarak kullanılmalıdır.

GARANTİ

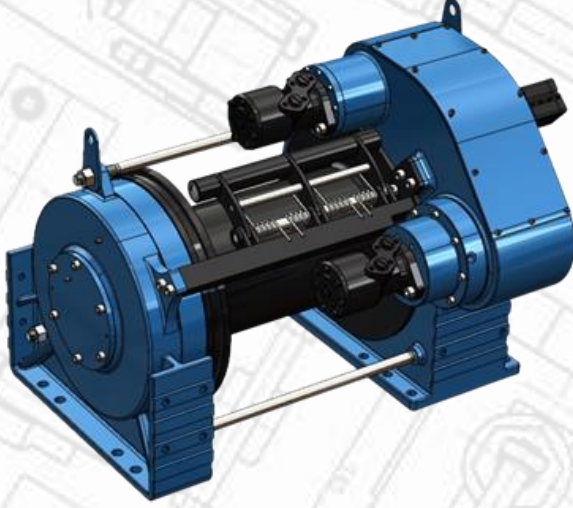
Her yeni vinç, satın alma tarihinden itibaren 24 aylık bir süre boyunca işçilik ve malzeme kusurlarına karşı garantilidir. Tel halatlar garanti kapsamına dahil değildir.



**AĞIR SERİ
VINÇLER**



PF-HS 25-00



Hizmet ve ticari araçlarda kullanılan çekme ve kurtarma vinci. Bu model, her türlü göreve uygun sağlam bir planet dişli, verimli disk fren sistemi ve sfero döküm gövdeye sahiptir. Talep üzerine bu modelin farklı konfigürasyonları sunulabilir. EN 14492 ve SAE J706 ile tam uyumlu olup talep üzerine ek ekipman ve aksesuarlarla da donatılmaktadır.

AKSESUARLAR

Standart paket:

- Halat
- Hizalama makarası
- Halat baskı aparatı
- Pnömatik freespool
- Hidrolik bağlantı girişi G 1/2"

Opsiyonel paket:

- Radyo kontrol sistemi
- ECU & IQAN ekipmanı
- Çift hız çalışma sistemi
- Otomatik hizalama makarası
- 18 adet M20 bağlantı civatası
- Manuel-elektrik kontrollü hidrolik kumanda valfi

ANA TEKNİK ÖZELLİKLER

Maksimum çekme kapasitesi	25000 kg 55115 lbs
Maksimum halat uzunluğu	67 m 220 ft
Önerilen halat çapı	24 mm 15/16" in
Hidromotor	130 cc 7,93 in ³
Maksimum pompa debisi	80 l/dk 21,1 gal/dk
Maksimum çalışma basıncı	160 bar 2320 psi
Ağırlığı	465 kg 1025 lbs

ÇEKME KAPASİTESİ VE ÇEKME HIZI

Sarım sayısı	Çekme kapasitesi (kg / lbs)	Çekme hızı (m/dk - ft/dk)	Halat uzunluğu (m / ft)
1	25000 / 55115	3,2 / 10,5	13,25 / 43,47
2	21153 / 46636	3,8 / 12,4	28,9 / 94,81
3	18333 / 40418	4,5 / 14,7	46,9 / 153,87
4	16176 / 35663	5,2 / 17	67 / 220

UYGULAMALAR



Ağır yük çekicileri



Low-bed



Çekme ve kurtarma araçları

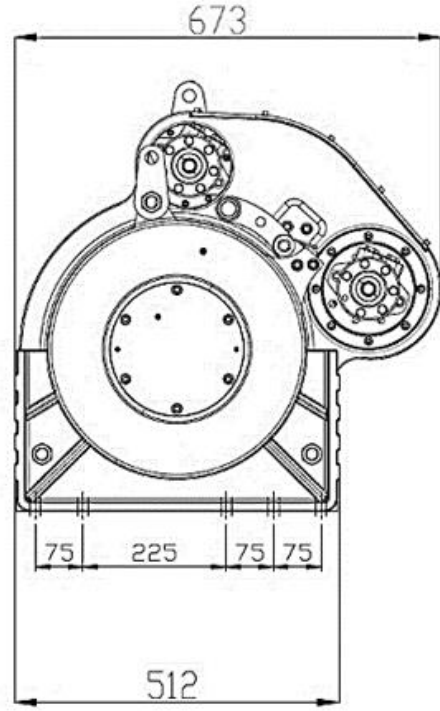
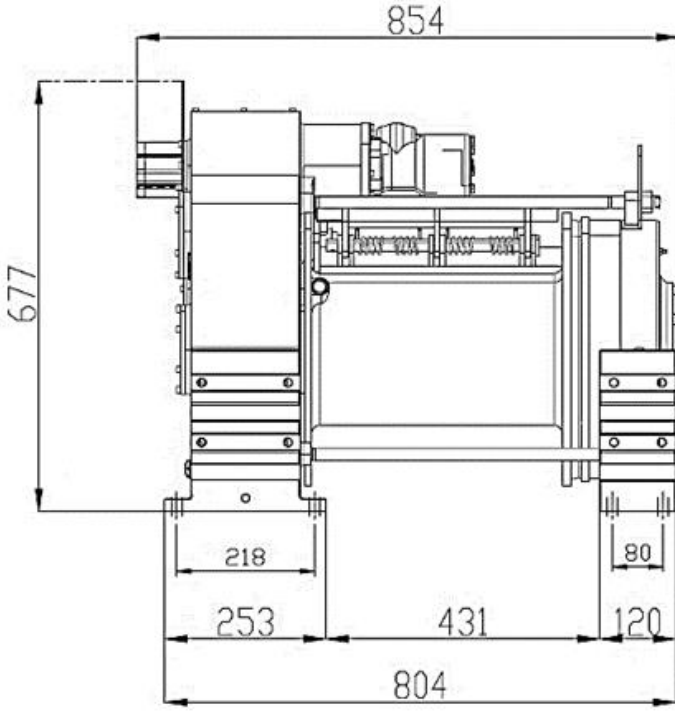


Treyler

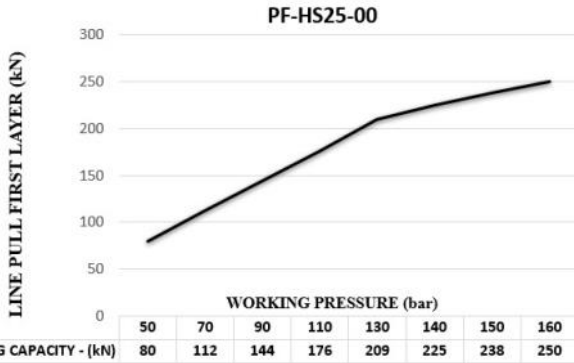


Arazi araçları

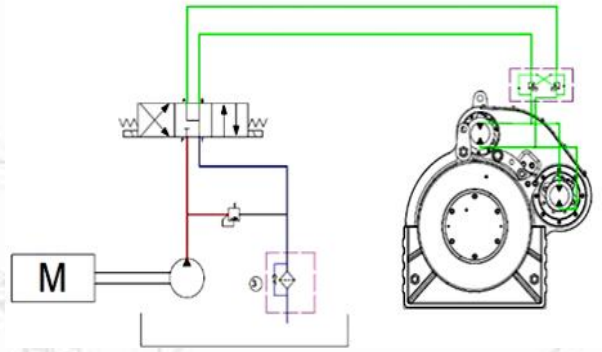
BOYUTLAR



HİDROLİK PERFORMANS



DEVRE ŞEMASI



Ağır seri

DİĞER TEKNİK ÖZELLİKLER

Dişli oranı:	71.88 : 1
Dişli tipi:	Özel tasarlanmış dişli sistemi, tek kademeli planet
Vinç kasası:	Isıl işleme güçlendirilmiş sfero döküm gövde
Fren sistemi:	%100 frenleme sağlayan negatif etkili hidrolik disk fren sistemi
Tambur dönüşü:	Saat yönünde veya saat yönünün tersine dönüş
Hızalama makarası:	Büyük çaplı makaralı ve gres yollu
Freespool:	Standart pnömatik freespool

DİKKAT

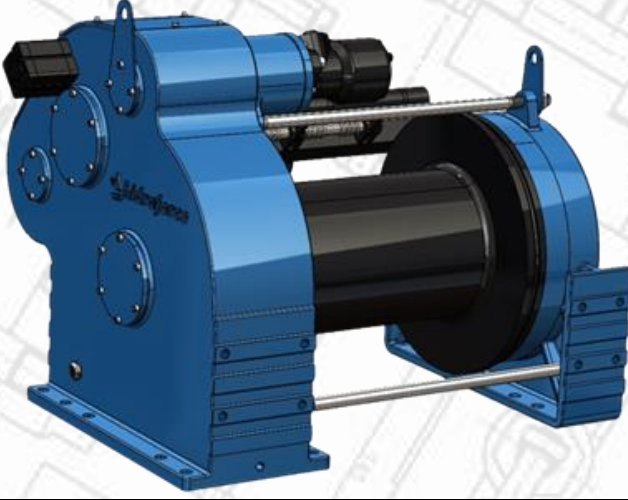


Bu vinçler kaldırma için kullanılmamalıdır ve ilk sarımda tambur üzerinde en az 5 sargı tel halat bulundurulmalıdır. Gösterilen veriler maksimum basınç ve maksimum debi için geçerlidir ve yalnızca bir referans olarak kullanılmalıdır.

GARANTİ

Her yeni vinç, satın alma tarihinden itibaren 24 aylık bir süre boyunca işçilik ve malzeme kusurlarına karşı garantilidir. Tel halatlar garanti kapsamına dahil değildir.

PF-HS 30-00



Hizmet ve ticari araçlarda kullanılan çekme ve kurtarma vinci. Bu model, her türlü göreve uygun sağlam bir planet dişli, verimli disk fren sistemi ve sfero döküm gövdeye sahiptir. Talep üzerine bu modelin farklı konfigürasyonları sunulabilir. EN 14492 ve SAE J706 ile tam uyumlu olup talep üzerine ek ekipman ve aksesuarlarla da donatılmaktadır.

AKSESUARLAR

Standart paket:

- Halat
- Hizalama makarası
- Halat baskı aparatı
- Pnömatik freespool
- Hidrolik bağlantı girişi G 1/2"

Opsiyonel paket:

- Radyo kontrol sistemi
- ECU & IQAN ekipmanı
- Çift hız çalışma sistemi
- Otomatik hizalama makarası
- 18 adet M20 bağlantı civatası
- Manuel-elektrik kontrollü hidrolik kumanda valfi

ANA TEKNİK ÖZELLİKLER

Maksimum çekme kapasitesi	30000 kg 66138 lbs
Maksimum halat uzunluğu	67 m 220 ft
Önerilen halat çapı	24 mm 15/16" in
Yüksek torklu hidromotor	130 cc 7,93 in ³
Maksimum pompa debisi	75 l/min 19,81 gal/min
Maksimum çalışma basıncı	200 bar 2900 psi
Ağırlığı	500 kg 1100 lbs

ÇEKME KAPASİTESİ VE ÇEKME HIZI

Sarım sayısı	Çekme kapasitesi (kg / lbs)	Çekme hızı (m/dk - ft/dk)	Halat uzunluğu (m / ft)
1	30000 / 66138	2,5 / 8,2	13,25 / 43,47
2	25384 / 55963	3,1 / 10,1	28,9 / 94,81
3	22000 / 48501	3,6 / 11,8	46,9 / 153
4	19411 / 42795	4,2 / 13,7	67 / 220

UYGULAMALAR



Ağır yük çekicileri



Low-bed



Çekme ve kurtarma araçları

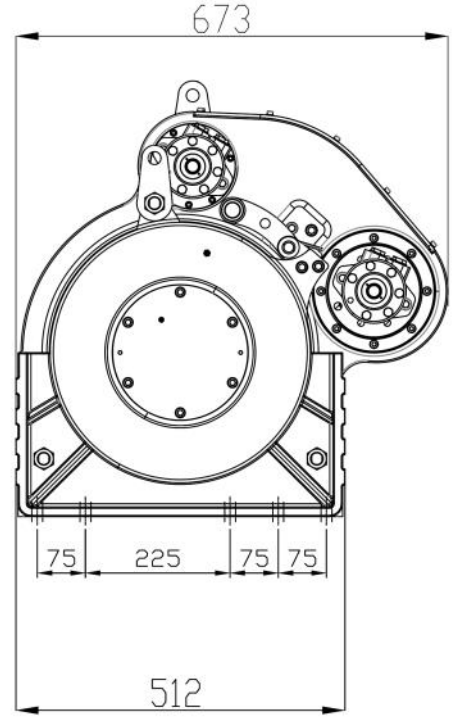
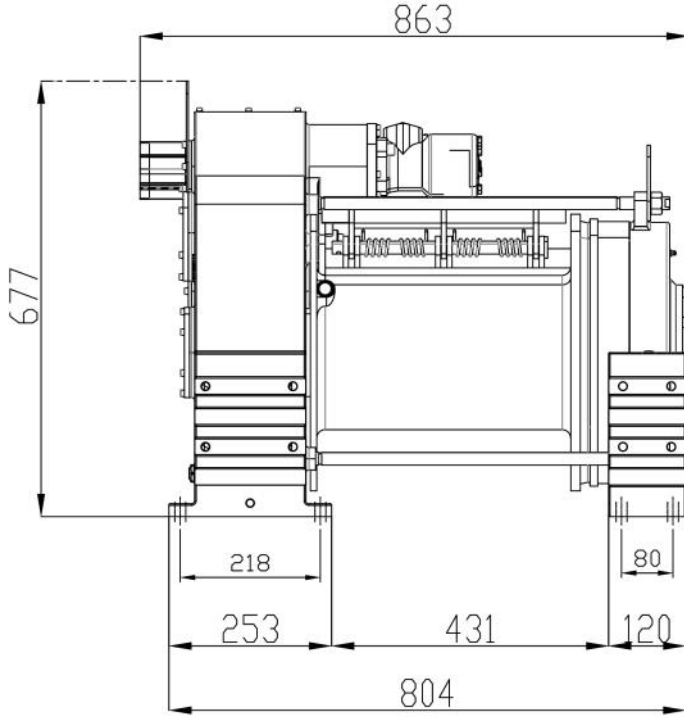


Treyler

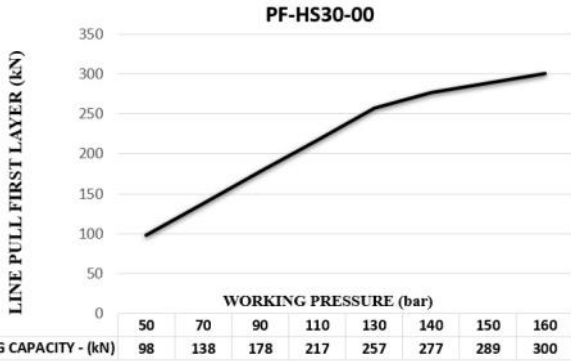


Arazi araçları

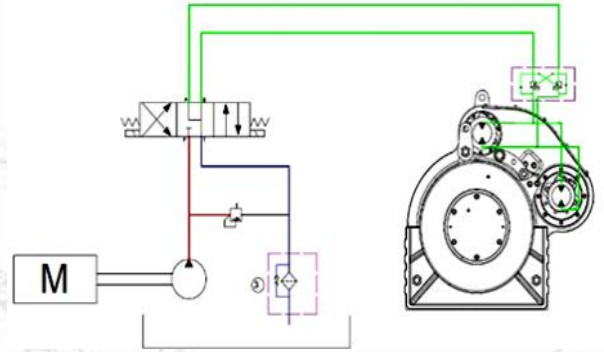
BOYUTLAR



HİDROLİK PERFORMANS



DEVRE ŞEMASI



DİĞER TEKNİK ÖZELLİKLER

Dişli oranı:	71.88 : 1
Dişli tipi:	Özel tasarlanmış dişli sistemi, tek kademeli planet
Vinç kasası:	Isıl işleme güçlendirilmiş sfero döküm gövde
Fren sistemi:	%100 frenleme sağlayan negatif etkili hidrolik disk fren sistemi
Tambur dönüşü:	Saat yönünde veya saat yönünün tersine dönüş
Hizalama makarası:	Büyük çaplı makaralı ve gres yollu
Freespool:	Standart pnömatik freespool

DİKKAT

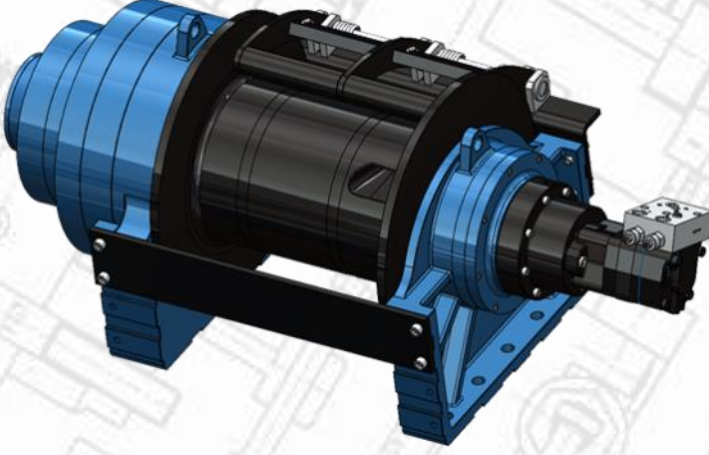


Bu vinçler kaldırma için kullanılmamalıdır ve ilk sarımda tambur üzerinde en az 5 sargı tel halat bulundurulmalıdır. Gösterilen veriler maksimum basınç ve maksimum debi için geçerlidir ve yalnızca bir referans olarak kullanılmalıdır.

GARANTİ

Her yeni vinç, satın alma tarihinden itibaren 24 aylık bir süre boyunca işçilik ve malzeme kusurlarına karşı garantilidir. Tel halatlar garanti kapsamına dahil değildir.

PF-HS 35-00



Hizmet ve ticari araçlarda kullanılan çekme ve kurtarma vinci. Bu model, her türlü göreve uygun sağlam bir planet dişli, verimli disk fren sistemi ve sfero döküm gövdeye sahiptir. Talep üzerine bu modelin farklı konfigürasyonları sunulabilir. EN 14492 ve SAE J706 ile tam uyumlu olup talep üzerine ek ekipman ve aksesuarlarla da donatılmaktadır.

AKSESUARLAR

Standart paket:

- Halat
- Hizalama makarası
- Halat baskı aparatı
- Pnömatik freespool
- Hidrolik bağlantı girişi G 1/2"

Opsiyonel paket:

- Radyo kontrol sistemi
- ECU & IQAN ekipmanı
- 10 adet M22 bağlantı civatası
- Manuel-elektrik kontrollü hidrolik kumanda valfi

ANA TEKNİK ÖZELLİKLER

Maksimum çekme kapasitesi	35000 kg 77161 lbs
Maksimum halat uzunluğu	69 m 226,4 ft
Önerilen halat çapı	26 mm 1 1/32" in
Yüksek torklu hidromotor	200 cc 12,2 in ³
Maksimum pompa debisi	75 l/dk 19,81 gal/dk
Maksimum çalışma basıncı	175 bar 2538 psi
Ağırlığı	540 kg 1190 lbs

ÇEKME KAPASİTESİ VE ÇEKME HIZI

Sarım sayısı	Çekme kapasitesi (kg / lbs)	Çekme hızı (m/dk - ft/dk)	Halat uzunluğu (m / ft)
1	35000 / 77161	3 / 9,84	13,7 / 44,9
2	29693 / 65463	3,6 / 11,8	29,85 / 97,9
3	25784 / 56845	4,2 / 13,7	48,46 / 159
4	22785 / 50232	4,7 / 15,4	69 / 226,4

UYGULAMALAR



Ağır yük çekicileri



Low-bed



Çekme ve kurtarma araçları

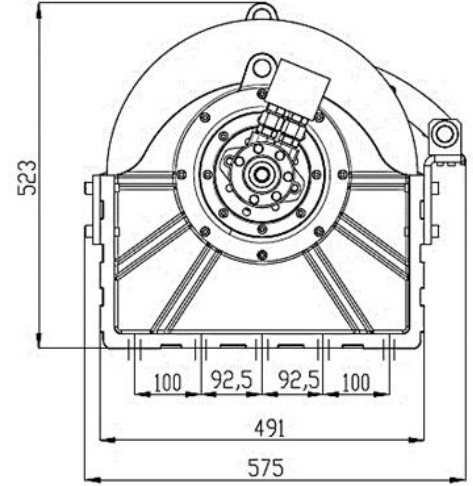
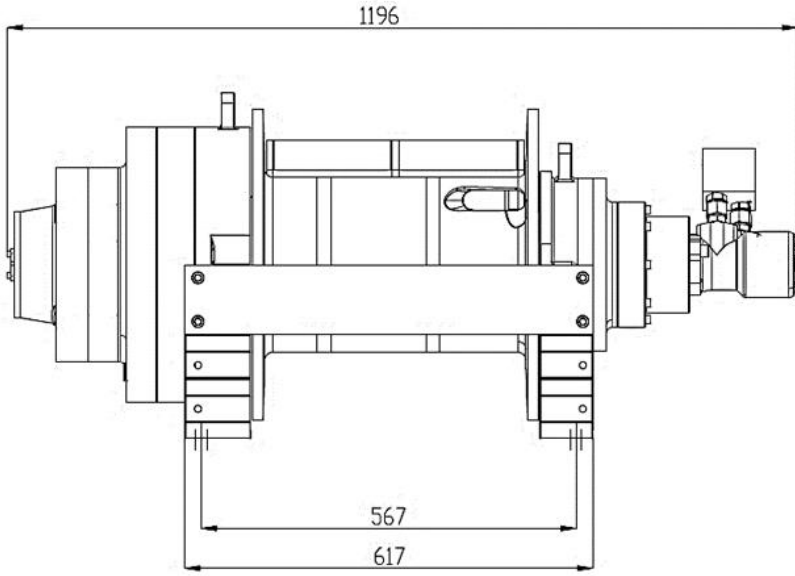


Treyler

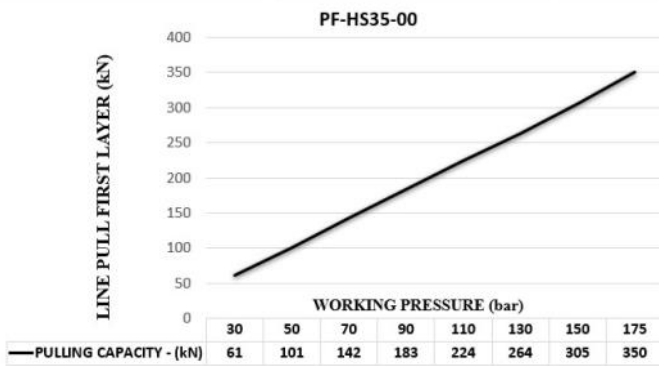


Arazi araçları

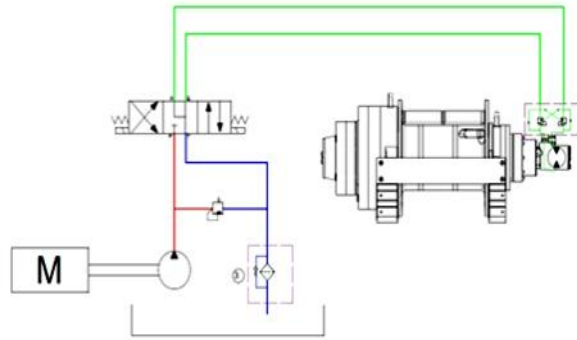
BOYUTLAR



HİDROLİK PERFORMANS



DEVRE ŞEMASI



Ağır seri

DİĞER TEKNİK ÖZELLİKLER

Dişli oranı:	104.33 : 1
Dişli tipi:	Üç aşamalı planet
Vinç kasası:	Isıl işlemle güçlendirilmiş sfero döküm gövde
Fren sistemi:	%100 frenleme sağlayan negatif etkili hidrolik disk fren sistemi
Tambur dönüşü:	Saat yönünde veya saat yönünün tersine dönüş
Hizalama makarası:	Büyük çaplı makaralı ve gres yollu
Freespool:	Standart pnömatik freespool

DİKKAT

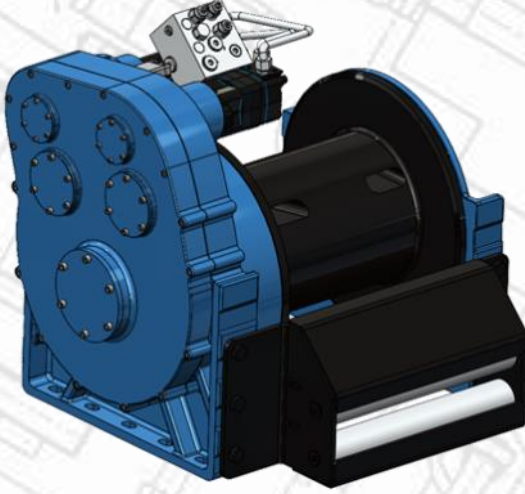


Bu vinçler kaldırma için kullanılmamalıdır ve ilk sarımda tambur üzerinde en az 5 sargı tel halat bulundurulmalıdır. Gösterilen veriler maksimum basınç ve maksimum debi için geçerlidir ve yalnızca bir referans olarak kullanılmalıdır.

GARANTİ

Her yeni vinç, satın alma tarihinden itibaren 24 aylık bir süre boyunca işçilik ve malzeme kusurlarına karşı garantilidir. Tel halatlar garanti kapsamına dahil değildir.

PF-HS 40-00



Hizmet ve ticari araçlarda kullanılan çekme ve kurtarma vinci. Bu model, her türlü göreve uygun sağlam bir planet dişli, verimli disk fren sistemi ve sfero döküm gövdeye sahiptir. Talep üzerine bu modelin farklı konfigürasyonları sunulabilir. EN 14492 ve SAE J706 ile tam uyumlu olup talep üzerine ek ekipman ve aksesuarlarla da donatılmaktadır.

AKSESUARLAR

Standart paket:

- Halat
- Hizalama makarası
- Halat baskı aparatı
- Pnömatik freespool
- Hidrolik bağlantı girişi G 1/2"

Opsiyonel paket:

- Radyo kontrol sistemi
- ECU & IQAN ekipmanı
- Çift hız çalışma sistemi
- Otomatik hizalama makarası
- 10 Adet M24 bağlantı civatası
- Manuel-elektrik kontrollü hidrolik kumanda valfi

ANA TEKNİK ÖZELLİKLER

Maksimum çekme kapasitesi	40000 kg 88147,8 lbs
Maksimum halat uzunluğu	85 m 278 ft
Önerilen halat çapı	28 mm 10/9"
Yüksek torklu hidromotor	100 cc 6,2 in ³
Maksimum pompa debisi	75 l/dk 19.81 gal/dk
Maksimum çalışma basıncı	210 bar 3045 psi
Ağırlığı	775 kg 1708 lbs

ÇEKME KAPASİTESİ VE ÇEKME HIZI

Sarım sayısı	Çekme kapasitesi (kg / lbs)	Çekme hızı (m/dk - ft/dk)	Halat uzunluğu (m / ft)
1	40000 / 88184,8	3 / 9,84	17 / 55,7
2	34715 / 76533	3,7 / 12,14	37 / 121,4
3	30665 / 67604	4,4 / 14,43	60 / 196
4	27465 / 60549	5 / 16,40	85 / 278

UYGULAMALAR



Ağır yük çekicileri



Low-bed



Çekme ve kurtarma araçları

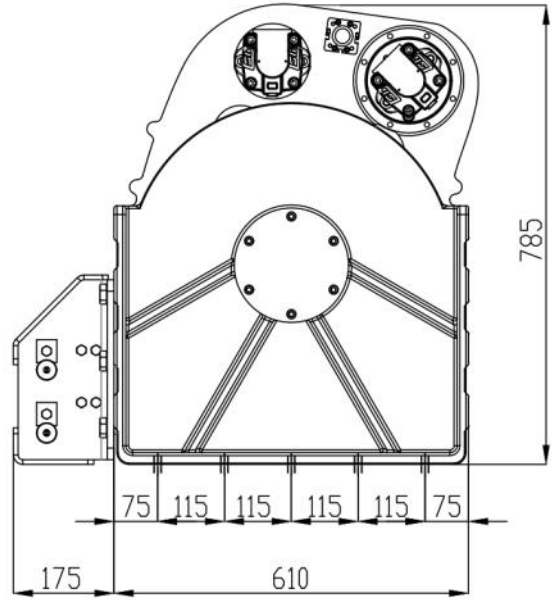
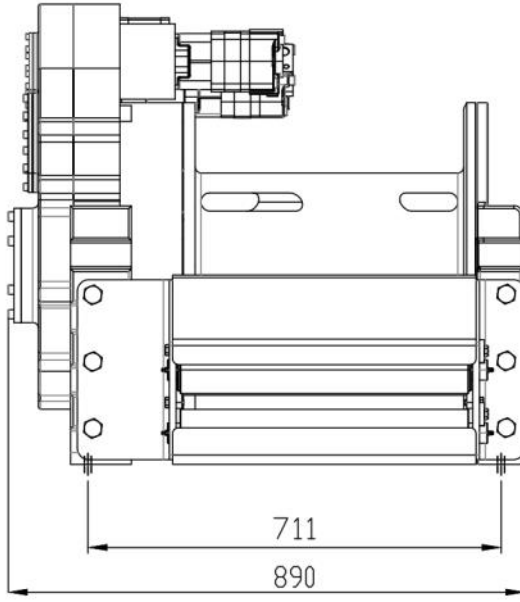


Treyler

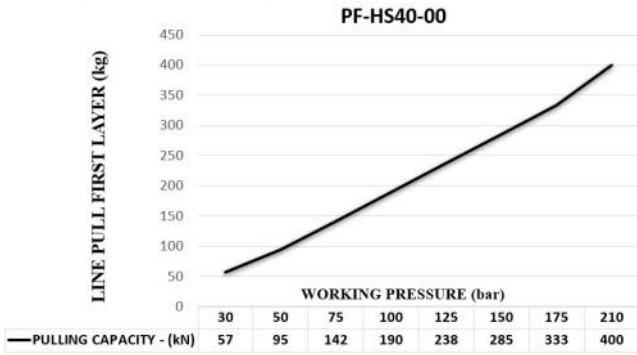


Arazi araçları

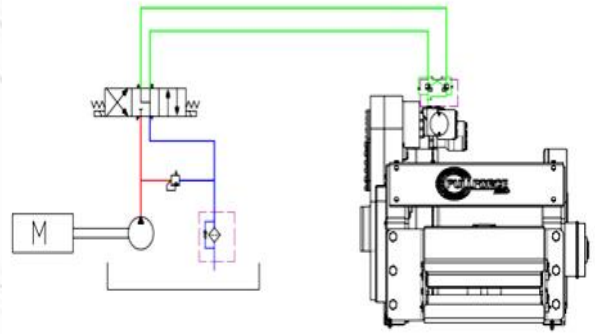
BOYUTLAR



HİDROLİK PERFORMANS



DEVRE ŞEMASI



Ağır seri

DİĞER TEKNİK ÖZELLİKLER

Dişli oranı:	110 : 1
Dişli tipi:	Özel tasarlanmış dişli sistemi, tek kademeli planet
Vinç kasası:	Isıl işlemle güçlendirilmiş sfero döküm gövde
Fren sistemi:	%100 frenleme sağlayan negatif etkili hidrolik disk fren sistemi
Tambur dönüşü:	Saat yönünde veya saat yönünün tersine dönüş
Hızalama makarası:	Büyük çaplı makaralı ve gres yollu
Freespool:	Standart pnömatik freespool

DİKKAT

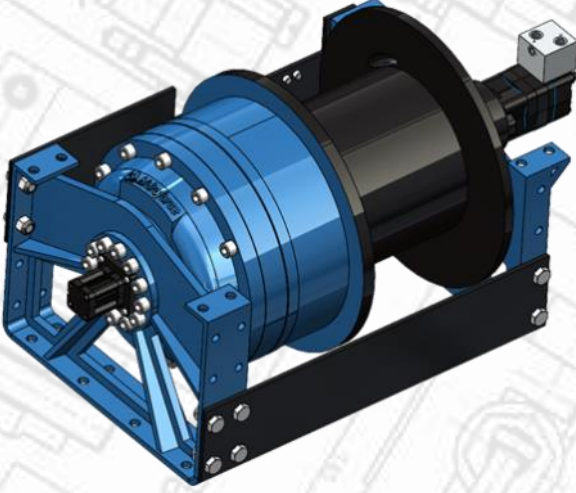


Bu vinçler kaldırma için kullanılmamalıdır ve ilk sarımda tambur üzerinde en az 5 sargı tel halat bulundurulmalıdır. Gösterilen veriler maksimum basınç ve maksimum debi için geçerlidir ve yalnızca bir referans olarak kullanılmalıdır.

GARANTİ

Her yeni vinç, satın alma tarihinden itibaren 24 aylık bir süre boyunca işçilik ve malzeme kusurlarına karşı garantilidir. Tel halatlar garanti kapsamına dahil değildir.

PF-HS 45-00



Hizmet ve ticari araçlarda kullanılan çekme ve kurtarma vinci. Bu model, her türlü göreve uygun sağlam bir planet dişli, verimli disk fren sistemi ve sfero döküm gövdeye sahiptir. Talep üzerine bu modelin farklı konfigürasyonları sunulabilir. EN 14492 ve SAE J706 ile tam uyumlu olup talep üzerine ek ekipman ve aksesuarlarla da donatılmaktadır.

AKSESUARLAR

Standart paket:

- Halat
- Hizalama makarası
- Halat baskı aparatı
- Pnömatik freespool
- Hidrolik bağlantı girişi G 1/2"

Opsiyonel paket:

- Radyo kontrol sistemi
- ECU & IQAN ekipmanı
- 12 Adet M24 Bağlantı civatası
- Manuel-elektrik kontrollü hidrolik kumanda valfi

ANA TEKNİK ÖZELLİKLER

Maksimum çekme kapasitesi	45000 kg 99208 lbs
Maksimum halat uzunluğu	57,7 m 190 ft
Önerilen halat çapı	30 mm 1 3/16"
Yüksek torklu hidromotor	200 cc 12,2 in ³
Maksimum pompa debisi	75 l/dk 19,81 gal/dk
Maksimum çalışma basıncı	180 bar 2610 psi
Ağırlığı	598 kg 1318 lbs

ÇEKME KAPASİTESİ VE ÇEKME HIZI

Sarım sayısı	Çekme kapasitesi (kg / lbs)	Çekme hızı (m/dk - ft/dk)	Halat uzunluğu (m / ft)
1	45000 / 99208	2,3 / 7,54	11,6 / 38,05
2	38720 / 85362	2,7 / 8,85	25,1 / 82,35
3	33975 / 74902	3,1 / 10,17	40,5 / 132,87
4	30270 / 66733	3,5 / 11,48	57,7 / 190

UYGULAMALAR



Ağır yük çekicileri



Low-bed



Çekme ve kurtarma araçları

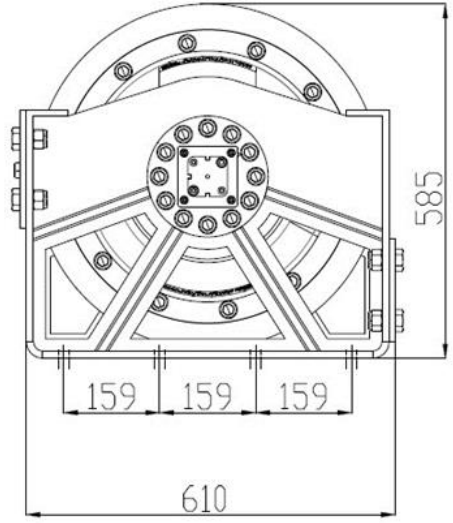
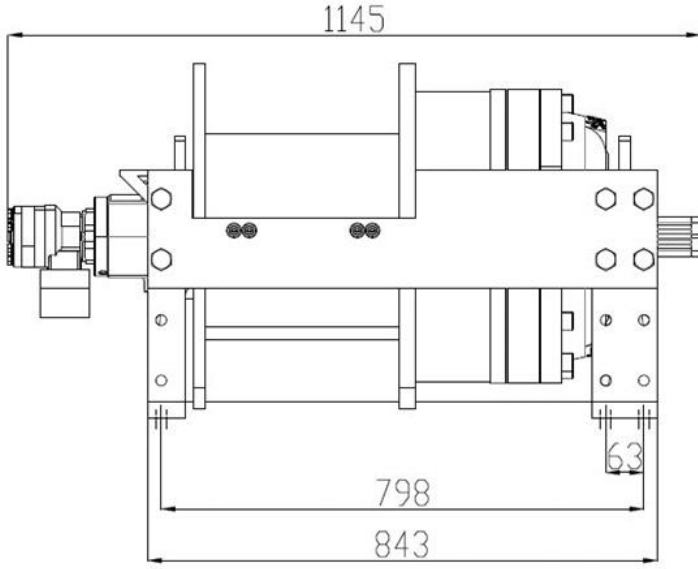


Treyler

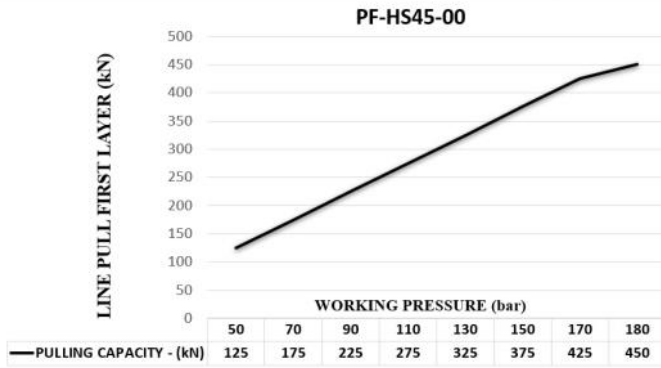


Arazi araçları

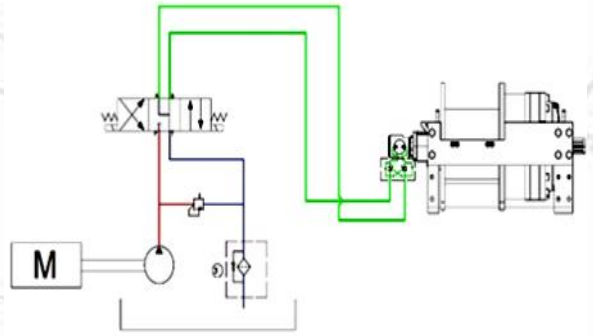
BOYUTLAR



HİDROLİK PERFORMANS



DEVRE ŞEMASI



Ağır seri

DİĞER TEKNİK ÖZELLİKLER

Dişli oranı:	166.46 : 1
Dişli tipi:	Üç aşamalı planet
Vinç kasası:	Isıl işlemle güçlendirilmiş sfero döküm gövde
Fren sistemi:	%100 frenleme sağlayan negatif etkili hidrolik disk fren sistemi
Tambur dönüşü:	Saat yönünde veya saat yönünün tersine dönüş
Hizalama makarası:	Büyük çaplı makaralı ve gres yollu
Freespool:	Standart pnömatik freespool

DİKKAT



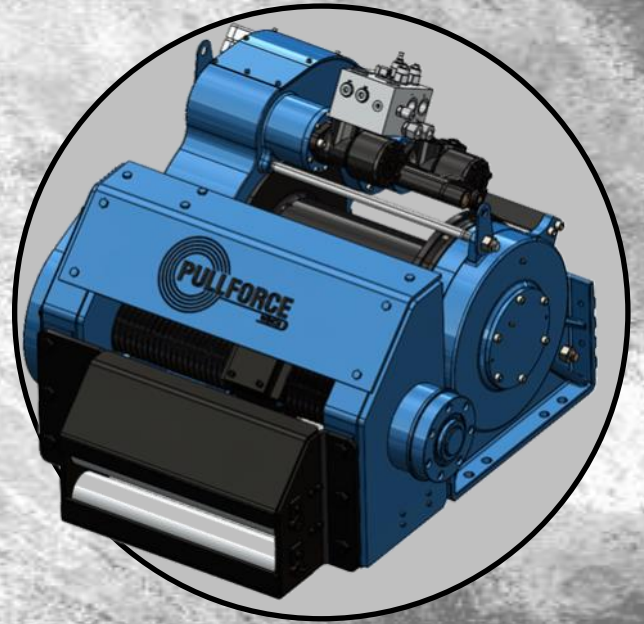
Bu vinçler kaldırma için kullanılmamalıdır ve ilk sarımda tambur üzerinde en az 5 sargı tel halat bulundurulmalıdır. Gösterilen veriler maksimum basınç ve maksimum debi için geçerlidir ve yalnızca bir referans olarak kullanılmalıdır.

GARANTİ

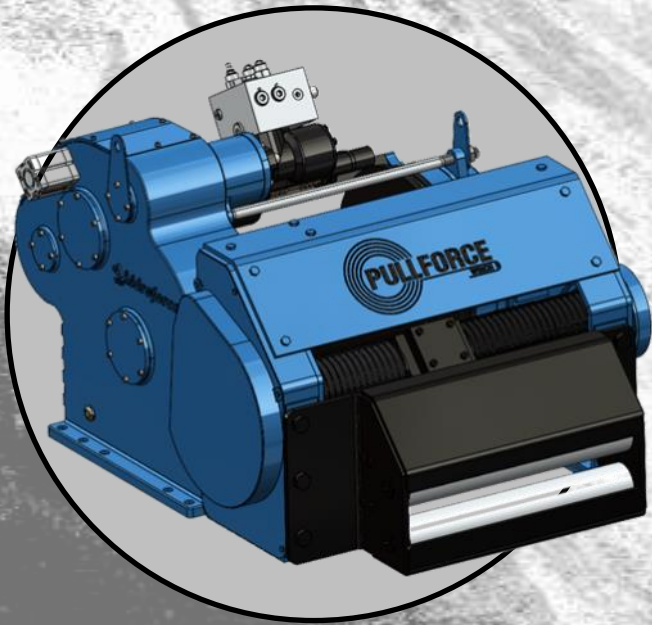
Her yeni vinç, satın alma tarihinden itibaren 24 aylık bir süre boyunca işçilik ve malzeme kusurlarına karşı garantilidir. Tel halatlar garanti kapsamına dahil değildir.



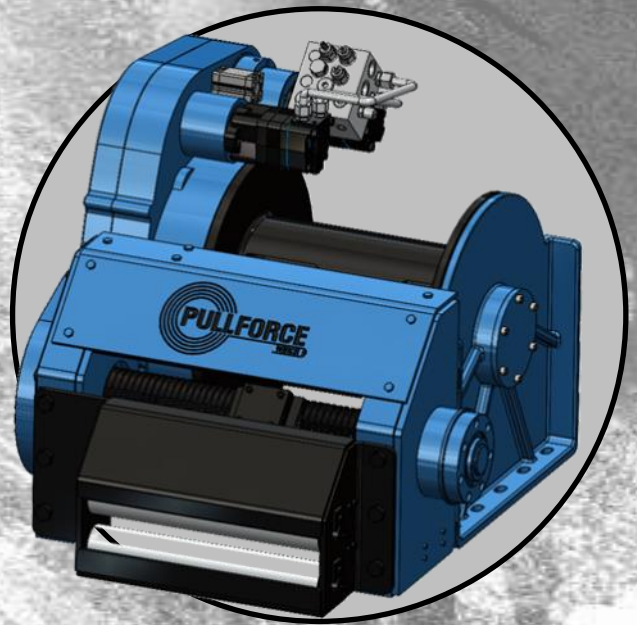
**ÖZEL SERİ
VINÇLER**



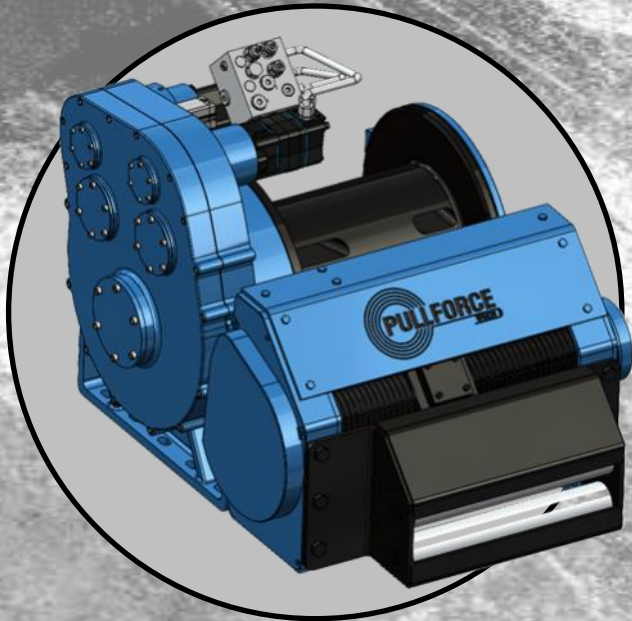
PF-SS 25-00



PF-SS 30-00

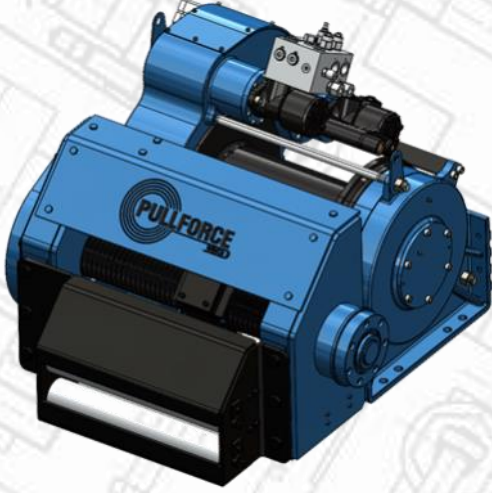


PF-SS 35-00



PF-SS 40-00

PF-SS 25-00



Hizmet ve ticari araçlarda kullanılan çift hızlı çekme ve kurtarma vinci. Bu model, her türlü göreve uygun sağlam bir planet dişli, verimli disk fren sistemi, otomatik hizalama makarası ve sfero döküm gövdeye sahiptir. Talep üzerine bu modelin farklı konfigürasyonları sunulabilir. EN 14492 ve SAE J706 ile tam uyumlu olup talep üzerine ek ekipman ve aksesuarlarla da donatılmaktadır.

AKSESUARLAR

Standart paket:

- Halat
- Halat baskı aparatı
- Pnömatik freespool
- Çift hız çalışma sistemi
- Otomatik hizalama makarası
- Hidrolik bağlantı girişi G 1/2"

Opsiyonel paket:

- Radyo kontrol sistemi
- ECU & IQAN ekipmanı
- 18 adet M20 bağlantı civatası
- Manuel-elektrik kontrollü hidrolik kumanda valfi

ANA TEKNİK ÖZELLİKLER

Maksimum çekme kapasitesi	25000 kg 55115 lbs
Maksimum halat uzunluğu	67 m 220 ft
Önerilen halat çapı	24 mm 15/16" in
Yüksek torklu hidromotor	100 cc 6,10 in ³
Maksimum pompa debisi	75 l/dk 19,81 gal/dk
Maksimum çalışma basıncı	200 bar 2900 psi
Ağırlığı	465 kg 1025 lbs

ÇEKME KAPASİTESİ VE ÇEKME HIZI

Sarım sayısı	Çekme kapasitesi (kg / lbs)	Çekme hızı- Hızlı (m/dk - ft/dk)	Çekme hızı- Yavaş (m/dk - ft/dk)	Halat uzunluğu (m / ft)
1	25000 / 55115	8 / 26,2	4 / 13,1	13,25 / 43,5
2	21153 / 46636	9,5 / 31,1	4,7 / 15,4	28,9 / 94,8
3	18333 / 40418	11 / 36	5,5 / 18	46,9 / 153,8
4	16176 / 35663	12,5 / 41	6 / 19,7	67 / 220

UYGULAMALAR



Ağır yük çekicileri



Low-bed



Çekme ve kurtarma araçları

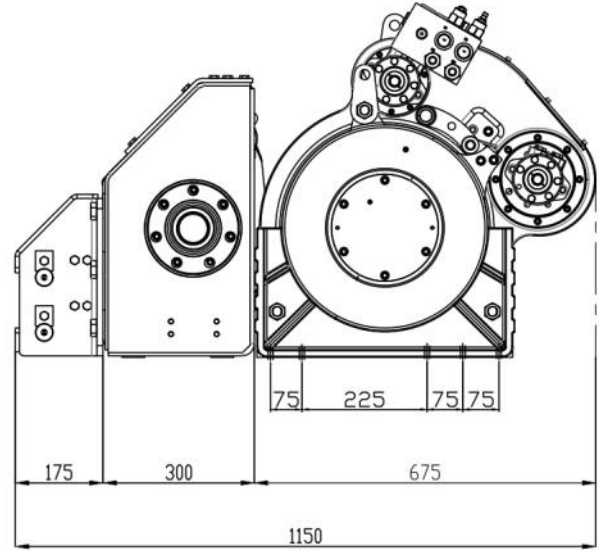
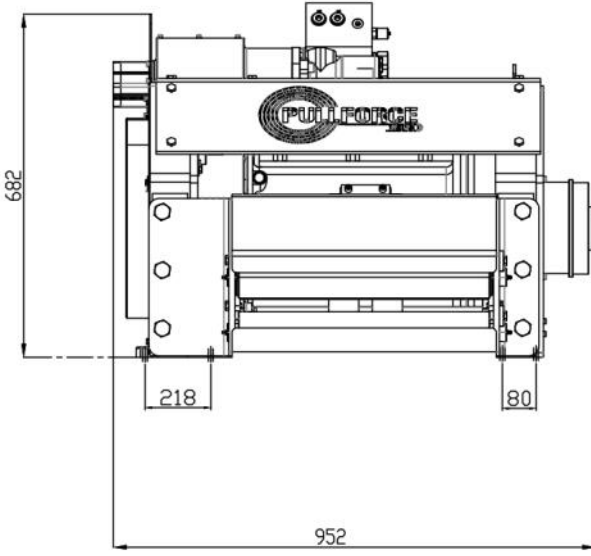


Treyler

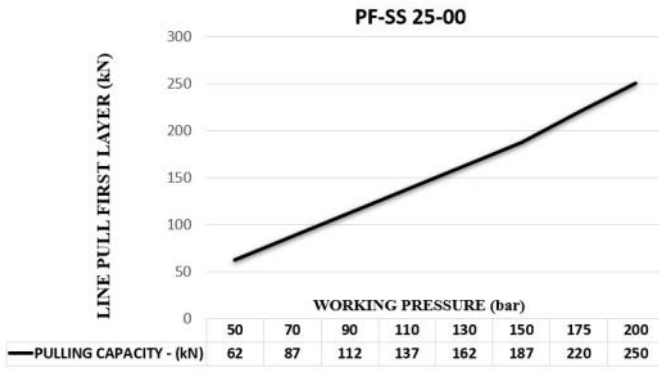


Arazi araçları

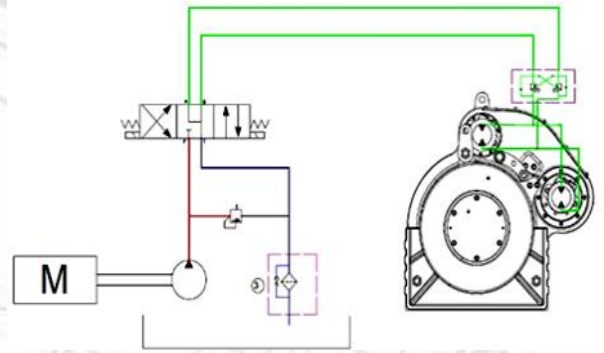
BOYUTLAR



HİDROLİK PERFORMANS



DEVRE ŞEMASI



DİĞER TEKNİK ÖZELLİKLER

Dişli oranı:	71.88 : 1
Dişli tipi:	Özel tasarlanmış dişli sistemi, tek kademeli planet
Vinç kasası:	Isıl işleme güçlendirilmiş sfero döküm gövde
Fren sistemi:	%100 frenleme sağlayan negatif etkili hidrolik disk fren sistemi
Tambur dönüşü:	Saat yönünde veya saat yönünün tersine dönüş
Hizalama makarası:	Büyük çaplı makaralı ve gres yollu otomatik hizalama makarası
Freespool:	Standart pnömatik freespool

DİKKAT

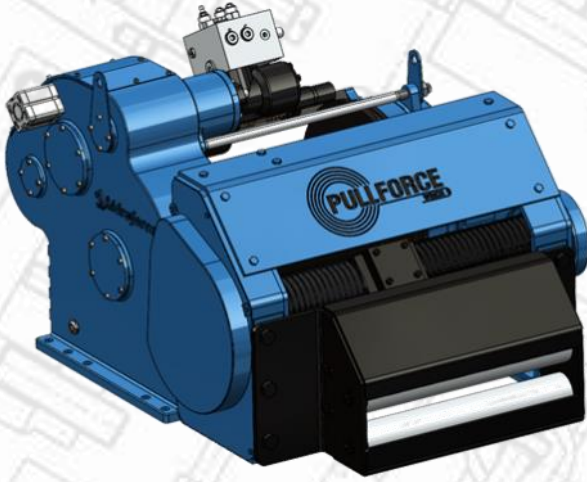


Bu vinçler kaldırma için kullanılmamalıdır ve ilk sarımda tambur üzerinde en az 5 sargı tel halat bulundurulmalıdır. Gösterilen veriler maksimum basınç ve maksimum debi için geçerlidir ve yalnızca bir referans olarak kullanılmalıdır.

GARANTİ

Her yeni vinç, satın alma tarihinden itibaren 24 aylık bir süre boyunca işçilik ve malzeme kusurlarına karşı garantilidir. Tel halatlar garanti kapsamına dahil değildir.

PF-SS 30-00



Hizmet ve ticari araçlarda kullanılan çift hızlı çekme ve kurtarma vinci. Bu model, her türlü göreve uygun sağlam bir planet dişli, verimli disk fren sistemi, otomatik hizalama makarası ve sfero döküm gövdeye sahiptir. Talep üzerine bu modelin farklı konfigürasyonları sunulabilir. EN 14492 ve SAE J706 ile tam uyumlu olup talep üzerine ek ekipman ve aksesuarlarla da donatılmaktadır.

AKSESUARLAR

Standart paket:

- Halat
- Halat baskı aparatı
- Pnömatik freespool
- Çift hız çalışma sistemi
- Otomatik hizalama makarası
- Hidrolik bağlantı girişi G 1/2"

Opsiyonel paket:

- Radyo kontrol sistemi
- ECU & IQAN ekipmanı
- 18 adet M20 bağlantı civatası
- Manuel-elektrik kontrollü hidrolik kumanda valfi

ANA TEKNİK ÖZELLİKLER

Maksimum çekme kapasitesi	30000 kg 66138 lbs
Maksimum halat uzunluğu	67 m 220 ft
Önerilen halat çapı	24 mm 15/16" in
Yüksek torklu hidromotor	130 cc 7,93 in ³
Maksimum pompa debisi	75 l/dk 19,81 gal/dk
Maksimum çalışma basıncı	200 bar 2900 psi
Ağırlığı	500 kg 1100 lbs

ÇEKME KAPASİTESİ VE ÇEKME HIZI

Sarım sayısı	Çekme kapasitesi (kg / lbs)	Çekme hızı- Hızlı (m/dk - ft/dk)	Çekme hızı- Yavaş (m/dk - ft/dk)	Halat uzunluğu (m / ft)
1	30000 / 66138	6 / 19,6	3 / 9,8	13,25 / 43,4
2	25384 / 55963	7,1 / 23,3	3,5 / 11,4	28,9 / 94,8
3	22000 / 48501	8,4 / 27,5	4,2 / 13,7	46,9 / 153
4	19411 / 42795	9,5 / 31	4,8 / 15,7	67 / 220

UYGULAMALAR



Ağır yük çekicileri



Low-bed



Çekme ve kurtarma araçları

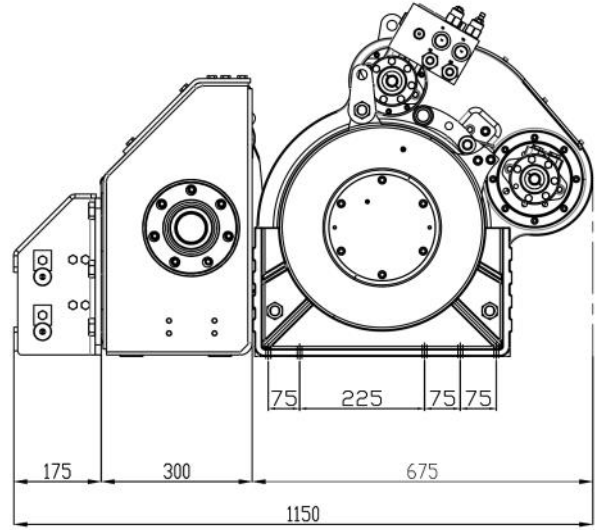
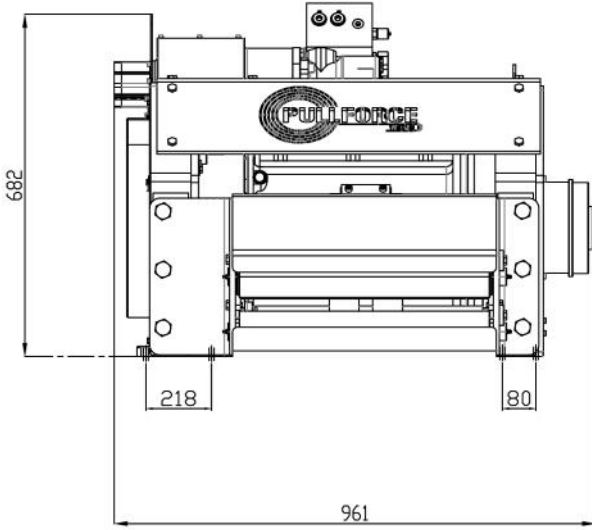


Treyler



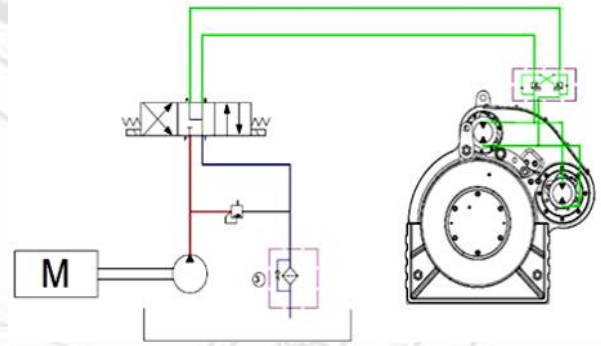
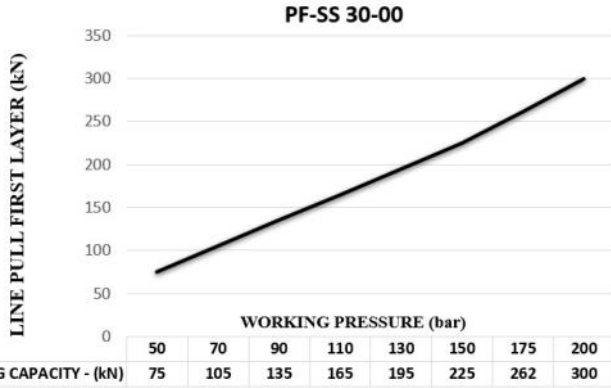
Arazi araçları

BOYUTLAR



HİDROLİK PERFORMANS

DEVRE ŞEMASI



DiĞER TEKNİK ÖZELLİKLER

Dişli oranı:	71.88 : 1
Dişli tipi:	Özel tasarlanmış dişli sistemi, tek kademeli planet
Vinç kasası:	Isıl işleme güçlendirilmiş sfero döküm gövde
Fren sistemi:	%100 frenleme sağlayan negatif etkili hidrolik disk fren sistemi
Tambur dönüşü:	Saat yönünde veya saat yönünün tersine dönüş
Hizalama makarası:	Büyük çaplı makaralı ve gres yollu otomatik hizalama makarası
Freespool:	Standart pnömatik freespool

DİKKAT

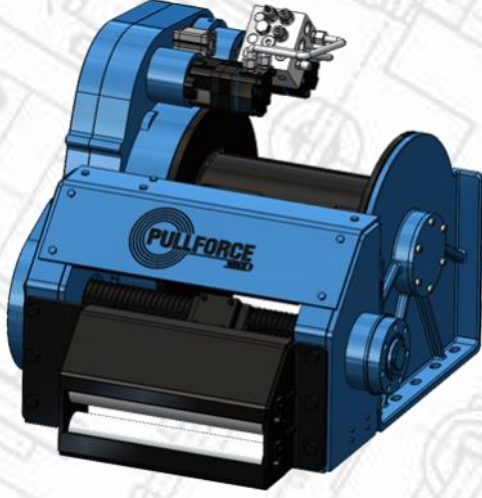
GARANTİ



Bu vinçler kaldırma için kullanılmamalıdır ve ilk sarımda tambur üzerinde en az 5 sargı tel halat bulundurulmalıdır. Gösterilen veriler maksimum basınç ve maksimum debi için geçerlidir ve yalnızca bir referans olarak kullanılmalıdır.

Her yeni vinç, satın alma tarihinden itibaren 24 aylık bir süre boyunca işçilik ve malzeme kusurlarına karşı garantilidir. Tel halatlar garanti kapsamına dahil değildir.

PF-SS 35-00



Hizmet ve ticari araçlarda kullanılan çift hızlı çekme ve kurtarma vinci. Bu model, her türlü göreve uygun sağlam bir planet dişli, verimli disk fren sistemi, otomatik hizalama makarası ve sfero döküm gövdeye sahiptir. Talep üzerine bu modelin farklı konfigürasyonları sunulabilir. EN 14492 ve SAE J706 ile tam uyumlu olup talep üzerine ek ekipman ve aksesuarlarla da donatılmaktadır.

AKSESUARLAR

Standart paket:

- Halat
- Halat baskı aparatı
- Pnömatik freespool
- Çift hız çalışma sistemi
- Otomatik hizalama makarası
- Hidrolik bağlantı girişi G 1/2"

Opsiyonel paket:

- Radyo kontrol sistemi
- ECU & IQAN ekipmanı
- 10 adet M24 bağlantı civatası
- Manuel-elektrik kontrollü hidrolik kumanda valfi

ANA TEKNİK ÖZELLİKLER

Maksimum çekme kapasitesi	35000 kg 77161 lbs
Maksimum halat uzunluğu	85 m 278,87
Önerilen halat çapı	28 mm 10/9"
Yüksek torklu hidromotor	80 cc 4,88 in ³
Maksimum pompa debisi	75 l/dk 19,81 gal/dk
Maksimum çalışma basıncı	210 bar 3045 psi
Ağırlığı	775 kg 1708 lbs

ÇEKME KAPASİTESİ VE ÇEKME HIZI

Sarım sayısı	Çekme kapasitesi (kg / lbs)	Çekme hızı- Hızlı (m/dk - ft/dk)	Çekme hızı- Yavaş (m/dk - ft/dk)	Halat uzunluğu (m / ft)
1	35000 / 77161	9 / 29,52	4,3 / 14,10	17 / 55,77
2	30125 / 66414	10,5 / 34,44	5 / 16,40	37 / 121,39
3	26440 / 58290	12 / 39,37	5,8 / 19	60 / 197
4	23560 / 51940	13,5 / 44,29	6,5 / 21,32	85 / 278,87

UYGULAMALAR



Ağır yük çekicileri



Low-bed



Çekme ve kurtarma araçları

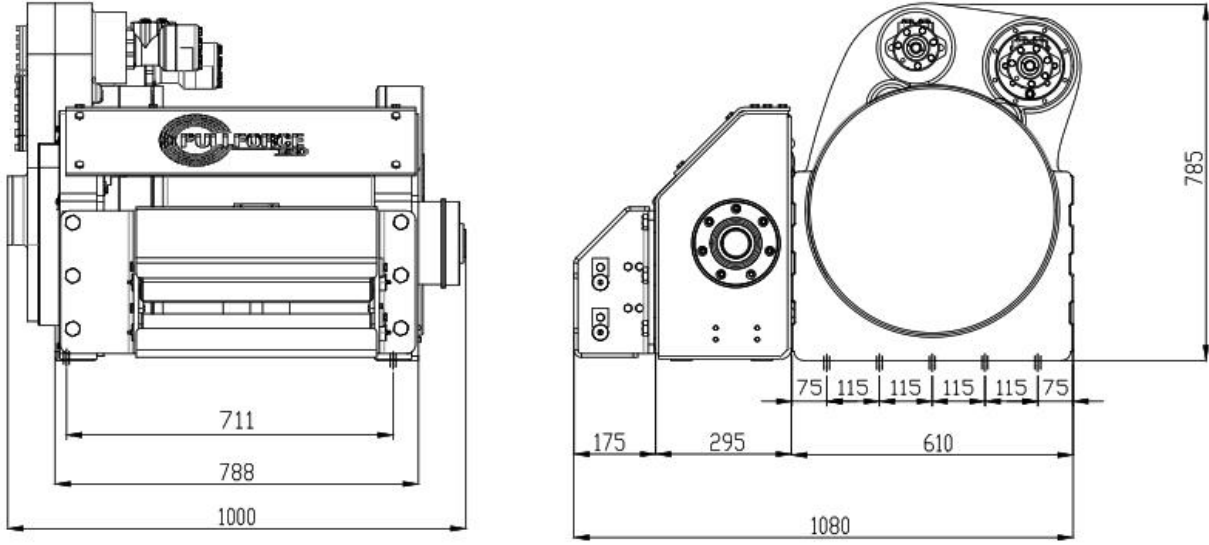


Treyler

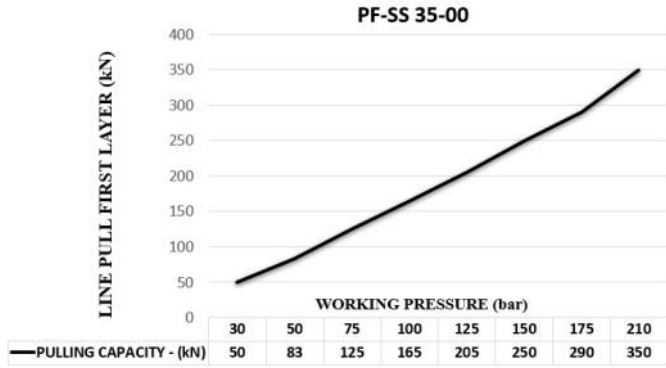


Arazi araçları

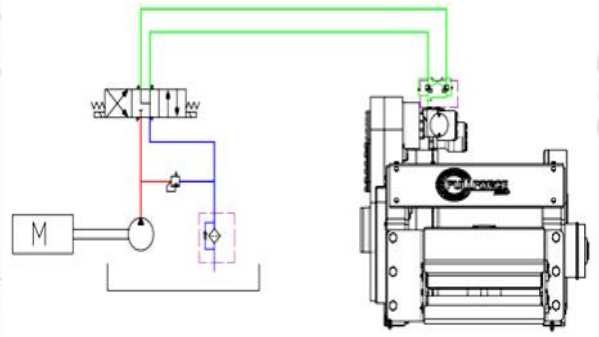
BOYUTLAR



HİDROLİK PERFORMANS



DEVRE ŞEMASI



DİĞER TEKNİK ÖZELLİKLER

- Dişli oranı:** 110 : 1
- Dişli tipi:** Özel tasarlanmış dişli sistemi, tek kademeli planet
- Vinç kasası:** Isıl işleme güçlendirilmiş sfero döküm gövde
- Fren sistemi:** %100 frenleme sağlayan negatif etkili hidrolik disk fren sistemi
- Tambur dönüşü:** Saat yönünde veya saat yönünün tersine dönüş
- Hizalama makarası:** Büyük çaplı makaralı ve gres yollu otomatik hizalama makarası
- Freespool:** Standart pnömatik freespool

DİKKAT

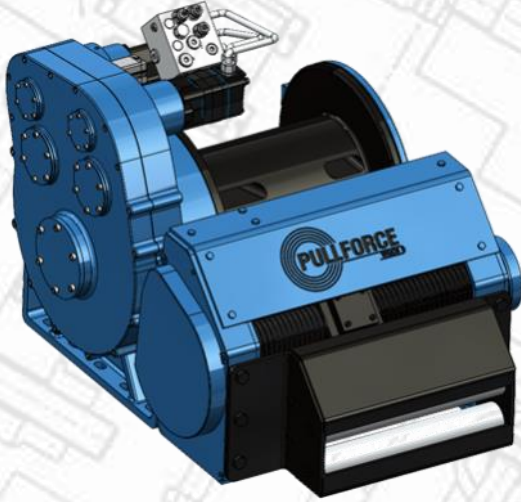


Bu vinçler kaldırma için kullanılmamalıdır ve ilk sarımda tambur üzerinde en az 5 sargı tel halat bulundurulmalıdır. Gösterilen veriler maksimum basınç ve maksimum debi için geçerlidir ve yalnızca bir referans olarak kullanılmalıdır.

GARANTİ

Her yeni vinç, satın alma tarihinden itibaren 24 aylık bir süre boyunca işçilik ve malzeme kusurlarına karşı garantilidir. Tel halatlar garanti kapsamına dahil değildir.

PF-SS 40-00



Hizmet ve ticari araçlarda kullanılan çift hızlı çekme ve kurtarma vinci. Bu model, her türlü göreve uygun sağlam bir planet dişli, verimli disk fren sistemi, otomatik hizalama makarası ve sfero döküm gövdeye sahiptir. Talep üzerine bu modelin farklı konfigürasyonları sunulabilir. EN 14492 ve SAE J706 ile tam uyumlu olup talep üzerine ek ekipman ve aksesuarlarla da donatılmaktadır.

AKSESUARLAR

Standart paket:

- Halat
- Halat baskı aparatı
- Pnömatik freespool
- Çift hız çalışma sistemi
- Otomatik hizalama makarası
- Hidrolik bağlantı girişi G 1/2"

Opsiyonel paket:

- Radyo kontrol sistemi
- ECU & IQAN ekipmanı
- 10 adet M24 bağlantı civatası
- Manuel-elektrik kontrollü hidrolik kumanda valfi

ANA TEKNİK ÖZELLİKLER

Maksimum çekme kapasitesi	40000 kg 88147,8 lbs
Maksimum halat uzunluğu	85 m 278 ft
Önerilen halat çapı	28 mm 10/9"
Hidromotor	100 cc 6,2 in ³
Maksimum pompa debisi	75 l/dk 19.81 gal/dk
Maksimum çalışma basıncı	210 bar 3045 psi
Ağırlığı	775 kg 1708 lbs

ÇEKME KAPASİTESİ VE ÇEKME HIZI

Sarım sayısı	Çekme kapasitesi (kg / lbs)	Çekme hızı- Hızlı (m/dk - ft/dk)	Çekme hızı- Yavaş (m/dk - ft/dk)	Halat uzunluğu (m / ft)
1	40000 / 88184,8	7 / 22,9	3 / 9,84	17 / 55,7
2	34425 / 75895	8,2 / 26,9	3,7 / 12,14	37 / 121,4
3	30218 / 66619	9,4 / 30,8	4,4 / 14,43	60 / 197
4	26925 / 59359	10,5 / 34,4	5 / 16,40	85 / 278

UYGULAMALAR



Ağır yük çekicileri



Low-bed



Çekme ve kurtarma araçları

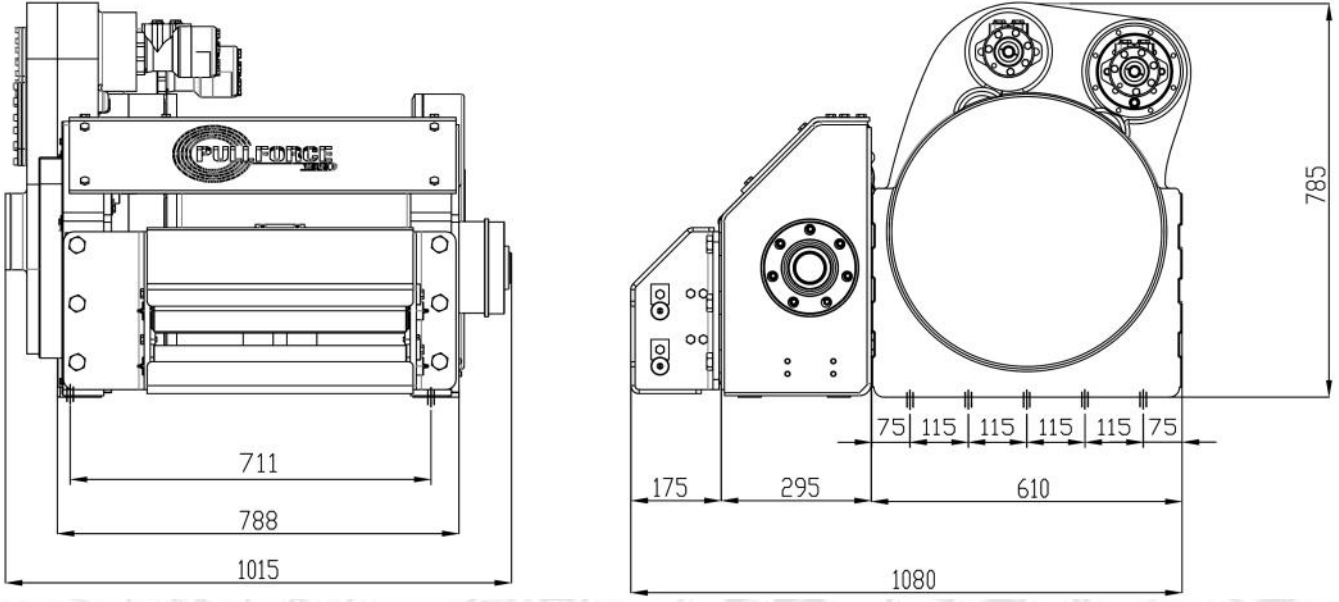


Treyler

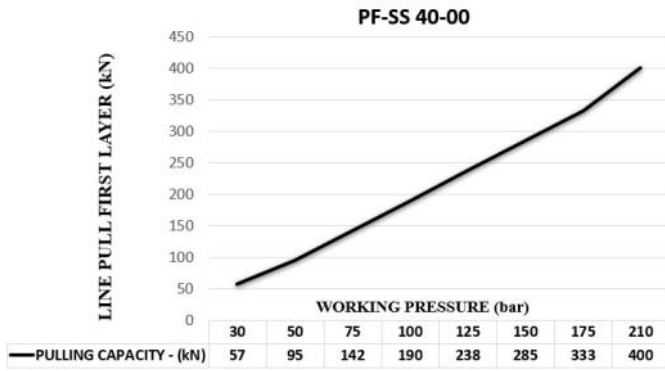


Arazi araçları

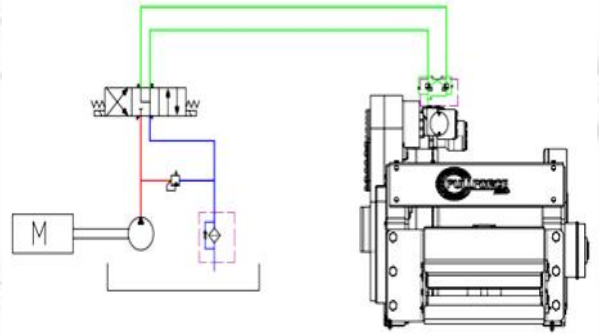
BOYUTLAR



HİDROLİK PERFORMANS



DEVRE ŞEMASI



DiĞER TEKNİK ÖZELLİKLER

- Dişli oranı:** 110 : 1
- Dişli tipi:** Özel tasarlanmış dişli sistemi, tek kademeli planet
- Vinç kasası:** Isıl işleme güçlendirilmiş sfero döküm gövde
- Fren sistemi:** %100 frenleme sağlayan negatif etkili hidrolik disk fren sistemi
- Tambur dönüşü:** Saat yönünde veya saat yönünün tersine dönüş
- Hizalama makarası:** Büyük çaplı makaralı ve gres yollu otomatik hizalama makarası
- Freespool:** Standart pnömatik freespool

DİKKAT



Bu vinçler kaldırma için kullanılmamalıdır ve ilk sarımda tambur üzerinde en az 5 sargı tel halat bulundurulmalıdır. Gösterilen veriler maksimum basınç ve maksimum debi için geçerlidir ve yalnızca bir referans olarak kullanılmalıdır.

GARANTİ

Her yeni vinç, satın alma tarihinden itibaren 24 aylık bir süre boyunca işçilik ve malzeme kusurlarına karşı garantilidir. Tel halatlar garanti kapsamına dahil değildir.



ASKERİ SERİ
VİNÇLER



PF-MLS 30-00-D



Askeri araçlar için kurtarma vinci. İki katına çıkarılan performans, ağır askeri araçların bakım ve onarım amaçları için güvenli bir şekilde low-bed'e çekilmesine imkan sağlar. Talep üzerine bu modelin farklı konfigürasyonları sunulabilir. EN 14492 ve SAE J706 ile tam uyumlu olup talep üzerine ek ekipman ve aksesuarlarla da donatılmaktadır.

AKSESUARLAR

Standart paket:

- Bağlantı delikleri
- Hizalama makarası
- Halat baskı aparatı
- Pnömatik freespool
- Hidrolik bağlantı girişi G 1/2"

Opsiyonel paket:

- Radyo kontrol sistemi
- ECU & IQAN ekipmanı
- Çift hız çalışma sistemi
- Otomatik hizalama makarası
- 10 adet M24 bağlantı civatası x 2
- Manuel-elektrik kontrollü hidrolik kumanda valfi

ANA TEKNİK ÖZELLİKLER

Maksimum çekme kapasitesi	30000 kg x2 66138 lbs x2
Maksimum halat uzunluğu	67 m 220 ft
Önerilen halat çapı	24 mm 15/16" in
Yüksek torklu hidromotor	130 cc 7,93 in ³
Maksimum pompa debisi	75 l/dk x2 19,81 gal/dk x2
Maksimum çalışma basıncı	200 bar 2900 psi
Ağırlığı	2200 kg 4850 lbs

ÇEKME KAPASİTESİ VE ÇEKME HIZI

Sarım sayısı	Çekme kapasitesi (kg / lbs)	Çekme hızı- Hızlı (m/dk - ft/dk)	Çekme hızı- Yavaş (m/dk - ft/dk)	Halat uzunluğu (m / ft)
1	(30000 / 66138) x2	6 / 19,7	3 / 9,84	13,25 / 43,4
2	(25384 / 55963) x2	7,1 / 23,3	3,5 / 11,5	28,9 / 94,8
3	(22000 / 48501) x2	8,4 / 27,5	4,2 / 13,7	46,9 / 153
4	(19411 / 42795) x2	9,5 / 31	4,8 / 15,7	67 / 220

UYGULAMALAR



Vinçler



Tank taşıyıcı



Tank taşıyıcı çekici



Çekme ve kurtarma araçları



Treyler

PF-MLS 35-00-D



Askeri araçlar için kurtarma vinci. İki katına çıkarılan performans, ağır askeri araçların bakım ve onarım amaçları için güvenli bir şekilde low-bed'e çekilmesine imkan sağlar. Talep üzerine bu modelin farklı konfigürasyonları sunulabilir. EN 14492 ve SAE J706 ile tam uyumlu olup talep üzerine ek ekipman ve aksesuarlarla da donatılmaktadır.

AKSESUARLAR

Standart paket:

- Bağlantı delikleri
- Hizalama makarası
- Halat baskı aparatı
- Pnömatik freespool
- Hidrolik bağlantı girişi G 1/2"

Opsiyonel paket:

- Radyo kontrol sistemi
- ECU & IQAN ekipmanı
- Çift hız çalışma sistemi
- Otomatik hizalama makarası
- 18 adet M20 bağlantı civatası x 2
- Manuel-elektrik kontrollü hidrolik kumanda valfi

ANA TEKNİK ÖZELLİKLER

Maksimum çekme kapasitesi	35000 kg x2 77161 lbs x2
Maksimum halat uzunluğu	85 m 278,9
Önerilen halat çapı	28 mm 10/9"
Yüksek torklu hidromotor	80 cc 4,88 in ³
Maksimum pompa debisi	75 l/dk x2 19,81 gal/dk x2
Maksimum çalışma basıncı	210 bar 3045 psi
Ağırlığı	2460 kg 5423 lbs

ÇEKME KAPASİTESİ VE ÇEKME HIZI

Sarım sayısı	Çekme kapasitesi (kg / lbs)	Çekme hızı- Hızlı (m/dk - ft/dk)	Çekme hızı- Yavaş (m/dk - ft/dk)	Halat uzunluğu (m / ft)
1	(35000 / 77161) x2	9 / 29,5	4,3 / 14,1	17 / 55,7
2	(30125 / 66414) x2	10,5 / 34,4	5 / 16,4	37 / 121,4
3	(26440 / 58290) x2	12 / 39,3	5,8 / 19	60 / 197
4	(23560 / 51940) x2	13,5 / 44,3	6,5 / 21,3	85 / 278,9

UYGULAMALAR



Vinçler



Tank taşıyıcı



Tank taşıyıcı çekici



Çekme ve kurtarma araçları



Treyler





MÜŞTERİ SİPARİŞ FORMU

MÜŞTERİ BİLGİLERİ

Şirket adı

Şirket adresi

Şirket internet adresi

İLETİŞİM BİLGİLERİ

İlgili kişi

E-posta

Telefon

ÇALIŞMA ŞARTLARI

İklim koşulları

Kullanım sıklığı

Arazi koşulları

TEKNİK GEREKSİNİMLER

İp uzunluğu

Maksimum ağırlık

Hidrolik motor kapasitesi

Maksimum çalışma basıncı

Yağ tipi

Halat çapı

BOYUT GEREKLİLİKLERİ

Maksimum uzunluk

Maksimum yükseklik

Maksimum genişlik

İLAVE EKİPMANLAR, AKSESUARLAR

Baskı aparatı

Elektrik donanımı

Hizalama makarası

Radyo kontrol

Otomatik hizalama makarası

EK YORUMLAR



PULLFORCE

HİDROLİK VİNÇLERDE UZMAN İŞ ORTAĞINIZ



PULLFORCE

WINCH



Saray Mahallesi, 688 Cad. No: 12,
Kahramankazan, Ankara, Türkiye

Tel: +90 312 394 4850
Mob: +90 538 543 5148

www.pullforcewinch.com
export@pullforcewinch.com

 **hidroforce**