

Ürün Katalođu

www.makel.com.tr

Ürün Katalođu

Dünya için üretiyoruz
Dünyayı aydınlatıyoruz...







Hakkımızda

MAKEL ŞİRKETLER GRUBU, elektrik malzemeleri sektöründe faaliyetine 1977 yılında başlayan ve sektöründe birçok ilke imza atma başarısı gösteren Türk sermayeli bir gruptur. Sektöründe pazarın önde gelen firmalarından birisi olan MAKEL, uzun yıllardır Türkiye elektrik malzemeleri sektörü ihracat lideri olarak dünyanın 40'a aşkın ülkesine, en son teknoloji kullanılarak ürettiği ürünleri ihraç etmektedir. Belirlediği stratejik planlar doğrultusunda gerek Türkiye pazarında ve gerekse yurtdışı pazarlarında istikrarlı büyümesine devam eden MAKEL, on yıl içerisinde Asya, Avrupa ve Afrika pazarlarında ciro bazında ilk 10 firma arasına girmeyi, iç pazarda ise lider iki firmadan biri olmayı hedefliyor.

45 bin m² alan üzerine kurulu üretim tesislerinde, dünya standartlarında ve otomasyona dayalı son teknoloji makine parkurunda üreten MAKEL'in ürün yelpazesinde anahtar-priz, grup priz, otomatik devre kesiciler, sigorta kutuları, kaçak akım koruma şalterleri, kaçak akım korumalı kompakt şalterler, elektrik aksesuarları, elektronik sayaçlar, reaktif güç kontrol röleleri ve panelmetreleri bulunmaktadır. Kalite laboratuvarı konusunda ülkenin en gelişmiş laboratuvarlarından birine sahip olan MAKEL, ürünlerinin kalite testlerini kendi bünyesinde yapmaktadır. TSE'nin kendi dışında onaylı laboratuvarlarından biri olan MAKEL aynı zamandan Alman VDE onaylı laboratuvarlarından biridir.

1990'lı yılların başından bu yana yurtdışı pazarlarda izlediği başarılı satış ve pazarlama politikaları sayesinde ihracat yaptığı ülkelerin birçoğunda kalite, fiyat ve satış sonrası servisi ile tercih edilen bir isim olan MAKEL, Dış Ticaret Müsteşarlığı tarafından dünya markası olma yolunda ilerleyen markaları desteklemek amacıyla oluşturulan "Turquality Marka Destek Programı"na kabul edilen 64 firmadan biridir. MAKEL, Turquality Programı desteği ile bugün 40'ı aşan ihraç ülke portföyünü farklı kıtalarda farklı ülkeler ile daha da genişletmeyi hedeflemektedir.

2013 yılında gerek Türkiye pazarı ve gerekse yurtdışı pazarlarda hedeflediği büyüme rakamlarının da üzerine çıkmayı başaran MAKEL'in ana hedefi iş ortaklarına ve son kullanıcılarına en iyi kalite ve fiyatı sunabildiği bir ürün gamı ile istikrarlı ve sağlıklı bir büyüme gerçekleştirmektir.

Toplam 1000 kişilik istihdam rakamı ile istikrarlı büyümesini sürdüren MAKEL ŞİRKETLER GRUBU, çalışanların eğitimi ve mutluluğunun artırılması konusunda yaptığı çalışmalarla dikkat çekiyor. Tüketici beklentilerini karşılayacak ürün kalitesini sağlamada toplam 37 kişilik mühendis ve teknik eleman kadrosu ile Ür-Ge faaliyetlerine aralıksız devam eden MAKEL, yurtiçi ve yurtdışı pazarda kalitesini üst seviyelere taşıyacak araştırma ve ürün geliştirme çalışmalarına her geçen yıl biraz daha hız veriyor.

MAKEL, markaya yatırımın ve giderek daha da şiddetlenen küresel rekabetin gerekliliği olarak yatırımlarına aynı hızda devam etmektedir.



Kalite Politikamız

- Sektöründe lider,
- Teknolojik gelişmeleri takip eden,
- Gerekli yatırımları yapan,
- Müşteri beklentilerini ön planda tutan,
- Tüm çalışanlarını geliştirecek eğitimlere önem veren ve bireysel katkılarını arttıran,
- Standartlara uygun üretim yapan,
- Tedarikçileri sürekli olarak gelişen,
- Kalite yönetim sisteminin etkinliğini sürekli olarak iyileştiren ve belirlediği kalite hedeflerine ulaşan bir firma olmaktır.

Vizyonumuz

10 yıl içerisinde, ev ve iş yeri tipi elektrik bağlantı sistem ve elemanları konusunda, Asya-Avrupa-Afrika pazarında ciro bazında ilk 10 firma arasına girmek, Türkiye'de ise ilk 2 firma içinde bulunmaktır.

Misyonumuz

Çalışanlarının, tedarikçi firmalarının ve müşterilerinin memnuniyetini sağlamış, gelişen teknoloji ve yenilikleri bünyesine alan kaliteli ve verimli bir firma olmak.

İçindekiler



Modüler Seri Çözümleri _____ **08-35**



Anahtar Priz Genel Özellikleri _____ **36-37**



Karea _____ **38-65**



Defne _____ **66-93**



Lillium Ailesi Değişim Tablosu _____ **94-97**



Lillium Natural _____ **98-115**



Lillium Natural Kare _____ **116-133**



Lillium _____ **134-151**



Lillium Kare _____ **152-169**



Mimoza _____ **170-193**



Rose _____ **194-201**



Özel Çözümler _____ **202-203**



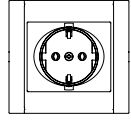
Sıva Üstü _____ **204-211**



Nemliyer IP44 _____ **212-217**



Nemliyer Plus IP44 - IP55 _____ **218-227**



Teknik Bilgiler _____ **228-245**



Grup Priz _____ **246-267**



Aksesuar _____ **268-275**



Şalt ve Endüstriyel Ürünler _____ **276-347**



Sigorta Kutuları _____ **348-361**

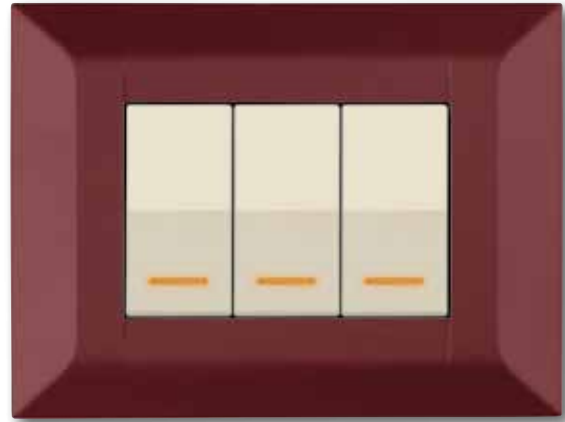


Elektrik Ölçüm, Kompanzasyon,
Güç Kontrol ve İzleme Sistemleri _____ **362-411**

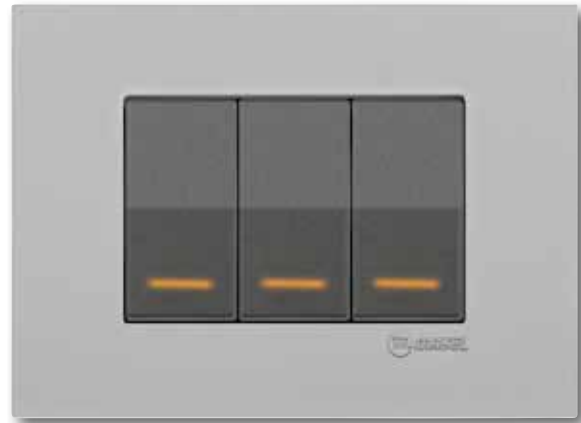




Modüler Seri Çözümleri



Millanta Modüler



Kare Modüler

Modüler Seri



Millanta Modüler



Kare Modüler



Modüler Seri Nedir?

Makel Modüler Seri göz alıcı dekoratif görüntüsü ile ortamlara yeni dokunuşlar getiriyor. İki modülden yedi modüle kadar tek bir çerçevede aynı anda birçok farklı fonksiyonun bir arada (anahtar, light, data prizi, nümeris, gibi) kullanılmasına imkan veren Makel Modüler Seri dar alanlar için pratik çözümler sağlıyor. Farklı renklerdeki tuş, kapak ve çerçeve seçenekleri ile de dikkat çeken Makel Modüler Seri, tasarım odaklı modern binaların yeni gözdesi.

Tüm sıva altı ve İtalyan modüler sistem kasalara uyumlu alt yapı çözümleri sunan Makel Modüler Seri, anahtardan dimmere kadar 52 fonksiyon seçeneğini bir arada kullanılmasına imkân sağlıyor.



Millanta Modüler



Kare Modüler

Tuş ve Kapak Renkleri



001 Beyaz



010 Krem



050 Füme



111 Siyah

Mükemmel mekanlar için
moda vizyonu ve
tasarım kalitesi

Sunum Şekli



①



②



③



④

- ① **Kasa** : Her açıdan kablo girişi yapılmasına imkan veren özel tasarım kasa
- ② **Karkas** : Polikarbonat malzemeden üretilmiş, tüm sıva altı ve İtalyan modüler sistem kasalara ve alçıpan kasalara uyumlu karkas.
- ③ **Modül** : 60 mm çapında sıva altı yuvarlak kasalara ya da kare kasalara 2 adet modül sığdırabilme imkanı
- ④ **Çerçeve** : Karkas ve kapakları sökmeden değiştirilebilir çerçeveler.

Modüler Seri Çözümleri



Anahtar 1M
53050001
16 AX, 250 V~
EN 60669-1
Kutu / Koli Adedi - 12 / 120



Işıklı Anahtar 1M
53050021
16 AX, 250 V~
EN 60669-1
Kutu / Koli Adedi - 12 / 120



Light 1M
53050004
16 A, 250 V~
EN 60669-1
Kutu / Koli Adedi - 12 / 120



Işıklı Light 1M
53050024
16 A, 250 V~
EN 60669-1
Kutu / Koli Adedi - 12 / 120



Vavien 1M
53050005
16 AX, 250 V~
EN 60669-1
Kutu / Koli Adedi - 12 / 120



Işıklı Vavien 1M
53050025
16 AX, 250 V~
EN 60669-1
Kutu / Koli Adedi - 12 / 120



Kapı Otomatiği 1M
53050096
16 A, 250 V~
EN 60669-1
Kutu / Koli Adedi - 12 / 120



Işıklı Kapı Otomatiği 1M
53050097
16 A, 250 V~
EN 60669-1
Kutu / Koli Adedi - 12 / 120



Deviatör 1M
53050020
16 AX, 250 V~
EN 60669-1
Kutu / Koli Adedi - 12 / 120



Işıklı Deviatör 1M
53050040
16 AX, 250 V~
EN 60669-1
Kutu / Koli Adedi - 12 / 120



Zil Butonu 1M
53050050
16 A, 250 V~
EN 60669-1
Kutu / Koli Adedi - 12 / 120



Işıklı Zil Butonu 1M
53050070
16 A, 250 V~
EN 60669-1
Kutu / Koli Adedi - 12 / 120



Jaluzi 1M
53050041
16 AX, 250 V~
EN 60669-1
Kutu / Koli Adedi - 12 / 120



İpli Acil Uyarı 1M
53050128
16 A, 250 V~
EN 60669-1
Kutu / Koli Adedi - 12 / 120



Boşluk Kapağı 1M
53050555
Kutu / Koli Adedi - 12 / 120



Anahtar 2M
53050251
16 AX, 250 V~
EN 60669-1
Kutu / Koli Adedi - 12 / 120



Işıklı Anahtar 2M
53050237
16 AX, 250 V~
EN 60669-1
Kutu / Koli Adedi - 12 / 120



Light 2M
53050256
16 A, 250 V~
EN 60669-1
Kutu / Koli Adedi - 6 / 60



Işıklı Light 2M
53050257
16 A, 250 V~
EN 60669-1
Kutu / Koli Adedi - 6 / 60



Vavien 2M
53050258
16 AX, 250 V~
EN 60669-1
Kutu / Koli Adedi - 6 / 60



Işıklı Vavien 2M
53050259
16 AX, 250 V~
EN 60669-1
Kutu / Koli Adedi - 6 / 60



Kapı Otomatiği 2M
53050260
16 A, 250 V~
EN 60669-1
Kutu / Koli Adedi - 6 / 60



Işıklı Kapı Otomatiği 2M
53050261
16 A, 250 V~
EN 60669-1
Kutu / Koli Adedi - 6 / 60

Modüler Seri Çözümleri



Deviatör 2M
53050262
16 AX, 250 V~
EN 60669-1
Kutu / Koli Adedi - 6 / 60



Işıklı Deviatör 2M
53050263
16 AX, 250 V~
EN 60669-1
Kutu / Koli Adedi - 6 / 60



Jaluzi 2M
53050264
16 AX, 250 V~
EN 60669-1
Kutu / Koli Adedi - 6 / 60



Zil Butonu 2M
53050265
16 A, 250 V~
EN 60669-1
Kutu / Koli Adedi - 6 / 60



Işıklı Zil Butonu 2M
53050266
16 A, 250 V~
EN 60669-1
Kutu / Koli Adedi - 12 / 120



Boşluk Kapağı 2M
53050557
Kutu / Koli Adedi - 12 / 120



Çocuk Korumalı Priz 2M
53050052
16 A, 250 V~
IEC 60884-1
Kutu / Koli Adedi - 6 / 60



Çocuk Korumalı Topraklı Priz 2M
53050058
16 A, 250 V~
IEC 60884-1
Kutu / Koli Adedi - 6 / 60



**Çocuk Korumalı Kapaklı
Topraklı Priz 2M**
53050238
16 A, 250 V~
IEC 60884-1
Kutu / Koli Adedi - 6 / 60



Çocuk Korumalı UPS Priz 2M
53050053
16 A, 250 V~
IEC 60884-1
Kutu / Koli Adedi - 6 / 60



Priz (Cihaz Tipi)1M
53050129
10 A, 250 V~
Kutu / Koli Adedi - 12 / 120



**İtalyan Tipi Çocuk Korumalı
Priz 1M**
53050283
16 A, 250 V~
Kutu / Koli Adedi - 6 / 60



Nümeris Prizi (cat3) 1M
53050014
TSE K 71
Kutu / Koli Adedi - 12 / 120



Data Prizi (cat6) 1M
53050239
TSE K 71
Kutu / Koli Adedi - 6 / 60



Tv Anten Prizi Dirençsiz 1M
53050142
TSE K 72
Kutu / Koli Adedi - 12 / 120



Tv Anten Prizi Sonlu 1M
53050027
TSE K 72
Kutu / Koli Adedi - 12 / 120



Tv Anten Prizi Geçişli 1M
53050007
TSE K 72
Kutu / Koli Adedi - 12 / 120



F Konnektör 1M
53050280
TSE K 72
Kutu / Koli Adedi - 12 / 120



TV-Sat Prizi Geçişli 1dB 1M
53050083
TSE K 72
Kutu / Koli Adedi - 12 / 120



TV Sat Prizi Sonlu 1dB 1M
53050098
TSE K 72
Kutu / Koli Adedi - 12 / 120



Uydu Prizi Sonlu 1M
53050134
TSE K 72
Kutu / Koli Adedi - 12 / 120



Uydu Prizi Geçişli 1M
53050133
TSE K 72
Kutu / Koli Adedi - 12 / 120



Elektromanyetik Energy Saver 3M
53050301
12 V ~
Kutu / Koli Adedi - 6 / 36
Radyo Frekanslı Energy Saver 3M
53050302
12 V ~
Kutu / Koli Adedi - 6 / 36

Modüler Seri anahtardan dimmere kadar
54 fonksiyon seçeneğinin bir arada
kullanılmasına imkan sağlar.

Modüler Seri Çözümleri



2M Karkas
53000240
Kutu / Koli Adedi - 12 / 120



2M Karkas - Tırnaklı
53000250
Kutu / Koli Adedi - 12 / 120



3M Karkas
53000241
Kutu / Koli Adedi - 12 / 120



4M Karkas
53000242
Kutu / Koli Adedi - 12 / 120



7M Karkas
53000243
Kutu / Koli Adedi - 12 / 72



3M Kasa - Alçıpan (Mavi)
53000247
Koli Adedi - 48



4M Kasa - Alçıpan (Mavi)
53000248
Koli Adedi - 48



7M Kasa - Alçıpan (Mavi)
53000249
Koli Adedi - 36



2M Kasa - Sıva Altı (Kırmızı)
53000443
Koli Adedi - 48



3M Kasa - Sıva Altı (Kırmızı)
53000244
Koli Adedi - 48



4M Kasa - Sıva Altı (Kırmızı)
53000245
Koli Adedi - 48



7M Kasa - Sıva Altı (Kırmızı)
53000246
Koli Adedi - 36

Çerçeveseler

Sıva Altı Geçmeli Yuvarlak Kasalara Uygun Çerçeveseler



2M Çerçeve



2X2M Çerçeve



3X2M Çerçeve



4X2M Çerçeve

İtalyan Tipi Sıva Altı Modüler Kasalara Uygun Çerçeveseler



3M Çerçeve



4M Çerçeve

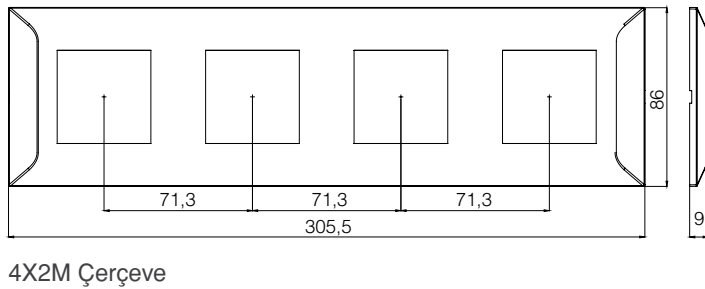
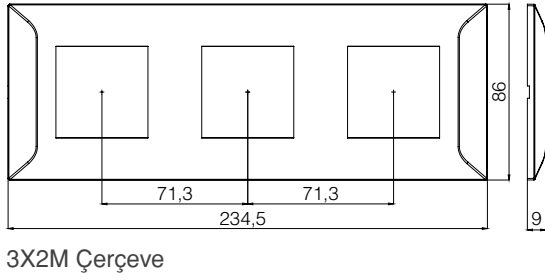
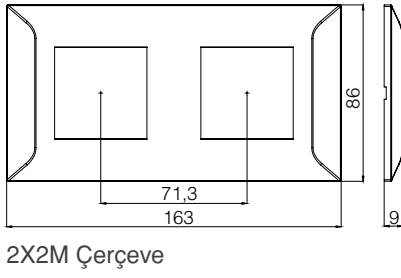
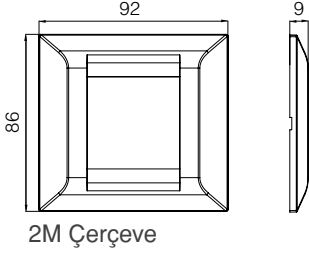


7M Çerçeve

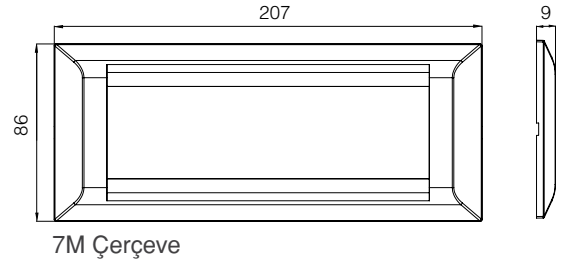
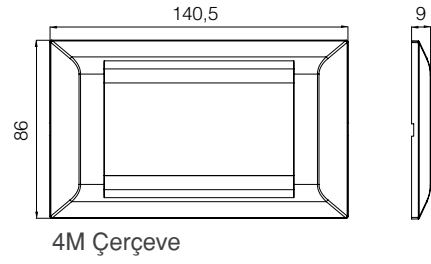
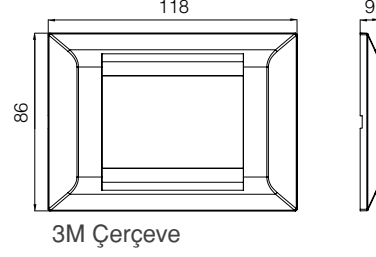
Modüler Seri Çözümleri Alman standartlarına uygun, elektrik tesisatınıza uyumlu çerçeve ve karkas sistemi sayesinde mevcut tesisatınızda herhangi bir değişiklik yapılmasına gerek kalmadan uygulanabilmektedir. İtalyan tipi kasalara uygun olarak 3M - 4M - 7M olarak da kullanılabilir.

Teknik Çizimler

Sıva Altı Geçmeli Yuvarlak Kasalara Uygun Çerçeveser



İtalyan Tipi Sıva Altı Modüler Kasalara Uygun Çerçeveser



Çerçeve Renkleri



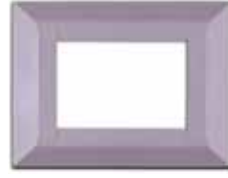
001 Beyaz



109 Titanyum



110 Parlak Bordo



078 Lila



071 Parlak Kırmızı



010 Krem



054 Siyah



046 Altın



052 Haki



091 Yeşil



106 Mavi



051 Gümüş



053 Açık Bordo



064 Gri



050 Füme



108 Kırmızı



107 Koyu Bordo



111 Parlak Siyah

Kombinasyonlar



Titanyum / Fme



Gm / Fme



Krem / Krem



Beyaz / Beyaz



Mavi / Beyaz



Fme / Fme



Kırmızı / Beyaz



Aık Bordo / Krem



Siyah / Siyah



Altın / Siyah



Yeil / Beyaz

Esiz bir dokunu



Teknolojiyi zerafet ile buluturan Millanta modler, yaadığınız mekanları esiz bir dokunula benzerlerinden ayırır.

Çerçeveseler

Sıva Altı Geçmeli Yuvarlak Kasalara Uygun Çerçeveseler



2M Çerçeve



2X2M Çerçeve



3X2M Çerçeve



4X2M Çerçeve

İtalyan Tipi Sıva Altı Modüler Kasalara Uygun Çerçeveseler



3M Çerçeve



4M Çerçeve

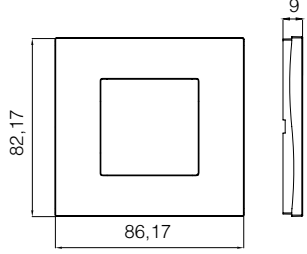


7M Çerçeve

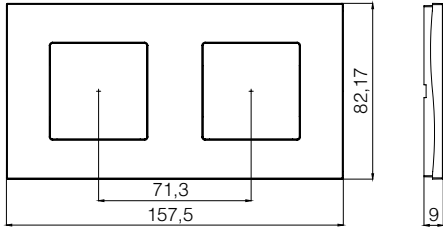
Modüler Seri Çözümleri Alman standartlarına uygun, elektrik tesisatınıza uyumlu çerçeve ve karkas sistemi sayesinde mevcut tesisatınızda herhangi bir değişiklik yapılmasına gerek kalmadan uygulanabilmektedir. İtalyan tipi kasalara uygun olarak 3M - 4M - 7M olarak da kullanılabilir.

Teknik Çizimler

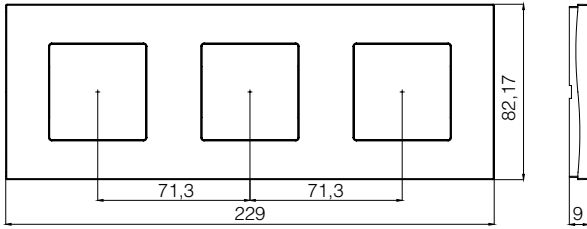
Sıva Altı Geçmeli Yuvarlak Kasalara Uygun Çerçeveser



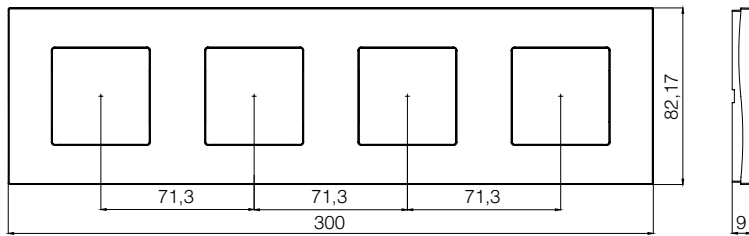
2M Çerçeve



2X2M Çerçeve

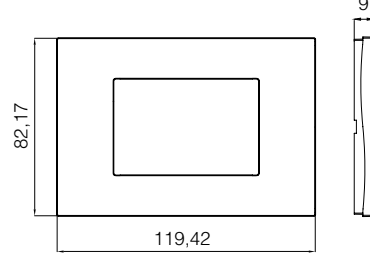


3X2M Çerçeve

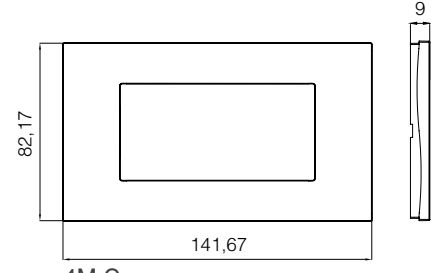


4X2M Çerçeve

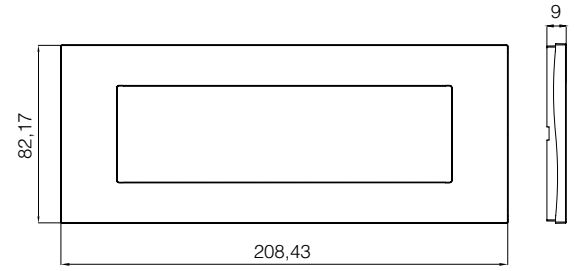
İtalyan Tipi Sıva Altı Modüler Kasalara Uygun Çerçeveser



3M Çerçeve



4M Çerçeve



7M Çerçeve

Çerçeve Renkleri



001 Beyaz



071 Parlak Kırmızı



010 Krem



109 Titanyum



110 Parlak Bordo



046 Altın



052 Haki



078 Lila



054 Siyah



106 Mavi



051 Gümüş



053 Açık Bordo



091 Yeşil



064 Gri



050 Füme



108 Kırmızı



107 Koyu Bordo



111 Parlak Siyah

Kombinasyonlar



Gümüş / Füme



Kırmızı / Beyaz



Yeşil / Krem



Beyaz / Beyaz



Haki / Siyah



Açık Bordo / Krem



Füme / Füme



Krem / Krem



Gri / Krem



Mavi / Beyaz



Siyah / Füme



Titanium / Füme

Çizgiselliğin geometrik bütünlüğü

Kare Modüler seri farklı renklerde uygulanabilen piyano tipi tuş üniteleri ile teknolojiyi zarafetle buluşturuyor

Montaj Şekli

Sıva Altı Geçmeli Yuvarlak Kasalara Uygun Montaj Şekli



*2M için tırnaklı karkas da mevcuttur.



Montaj Şekli

İtalyan Tipi Siva Altı Modüler Kasalara Uygun Montaj Şekli



3M Siva Altı Kasa

+



3M Karkas

+



3xModül (1M)



3M Alçıpan Kasa



4M Siva Altı Kasa

+



4M Karkas

+



4xModül (1M)



4M Alçıpan Altı Kasa



7M Siva Altı Kasa

+



7M Karkas

+



7xModül (1M)

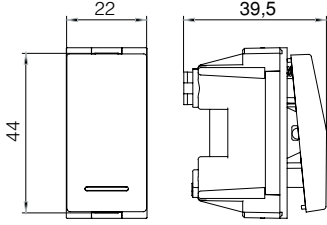


7M Alçıpan Altı Kasa

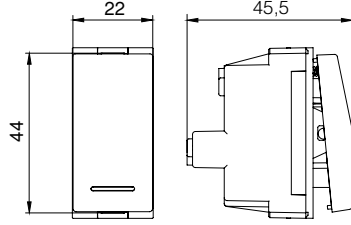


Teknik Çizimler

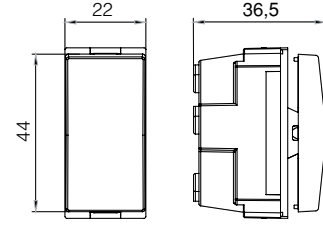
Anahtarlar 1M



- Anahtar / Işıklı Anahtar
- Light / Işıklı Light
- Vavien / Işıklı Vavien
- Kapı Otomatığı / Işıklı Kapı Otomatığı
- Zil Butonu / Işıklı Zil Butonu
- İpli Acil Uyarı Anahtarı

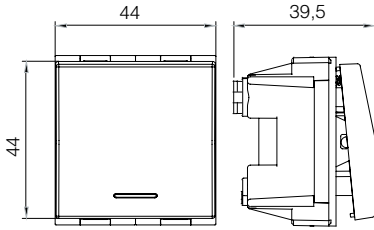


Deviatör / Işıklı Deviatör

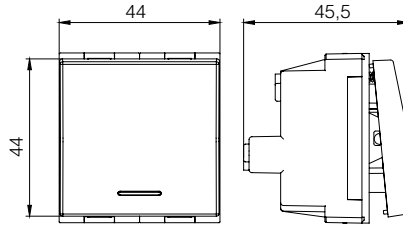


Jaluzi

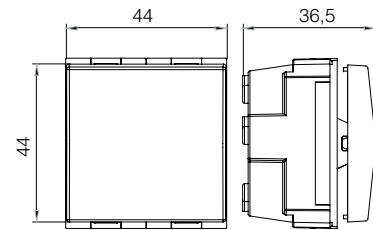
Anahtarlar 2M



- Anahtar / Işıklı Anahtar
- Light / Işıklı Light
- Vavien / Işıklı Vavien
- Kapı Otomatığı / Işıklı Kapı Otomatığı
- Zil Butonu / Işıklı Zil Butonu
- İpli Acil Uyarı Anahtarı

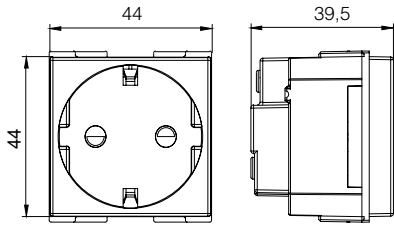


Deviatör / Işıklı Deviatör

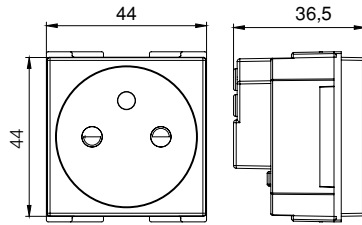


Jaluzi

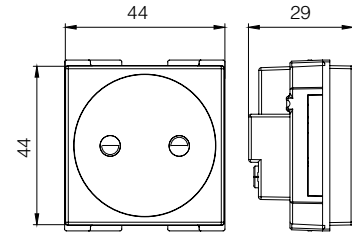
Prizler



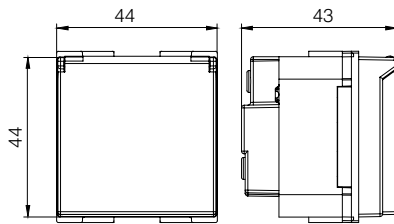
Çocuk Korumalı Topraklı Priz



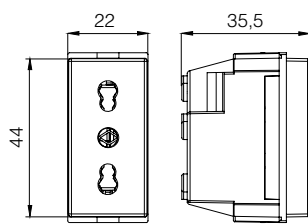
Çocuk Korumalı UPS Priz



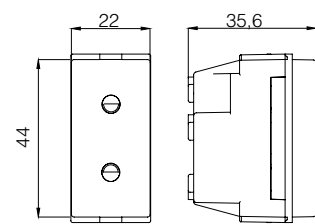
Çocuk Korumalı Priz



Çocuk Korumalı Kapaklı Topraklı Priz

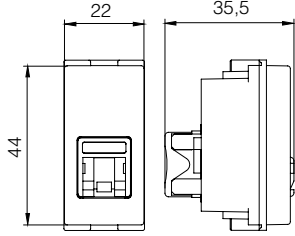


İtalyan Tipi Çocuk Korumalı Priz

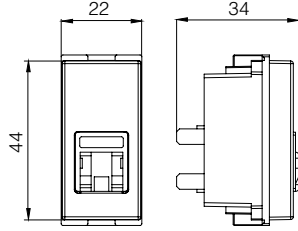


Cihaz Tipi Çocuk Korumalı Priz

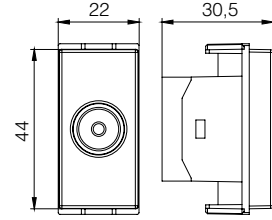
Veri Aktarımı - Tv Anten



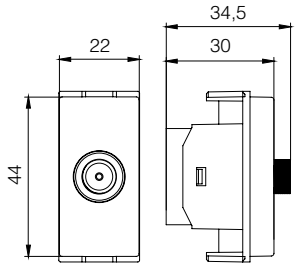
Data Prizi (cat.6)



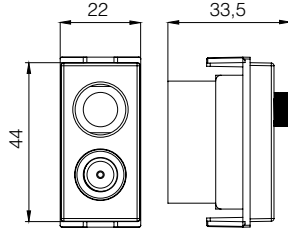
Numeris Prizi (cat.3)



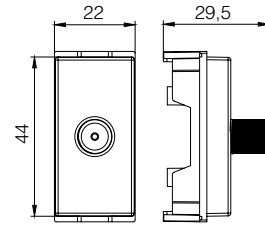
- TV Anten Prizi Dirençsiz
- TV Anten Prizi Sonlu
- TV Anten Prizi Geçişli



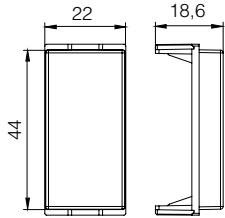
- Sat Prizi Sonlu
- Sat Prizi Geçişli



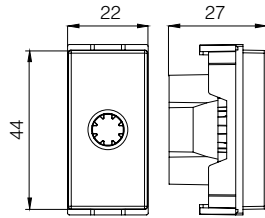
- TV-Sat Prizi Sonlu
- TV-Sat Prizi Geçişli



F Konnektör

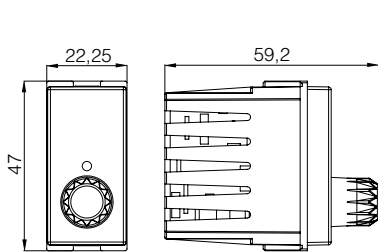


Boşluk Kapağı 1M

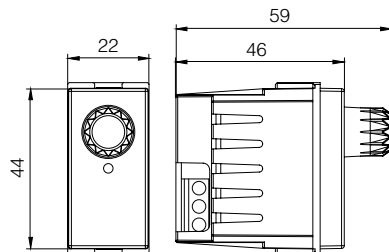


Kablo Çıkış Kapağı

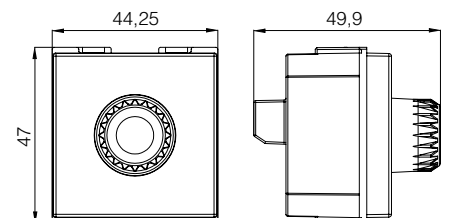
Dimmerler



Dimmer 300W



Vavien Dimmer 300W

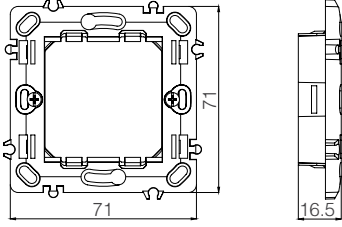


Bölgesel Ses Ayarı Paneli (BAP) 2M

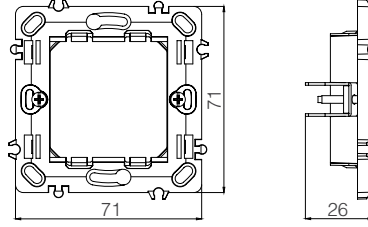
Teknik Çizimler

Karkaslar

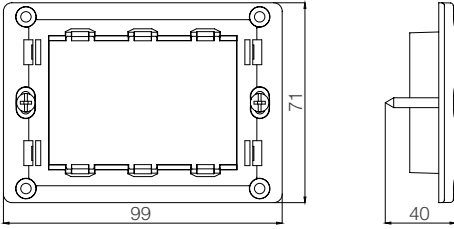
2M Karkas



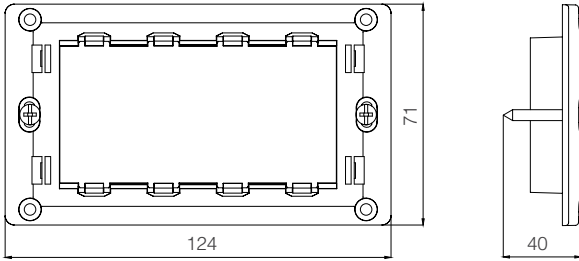
2M Tırnaklı Karkas



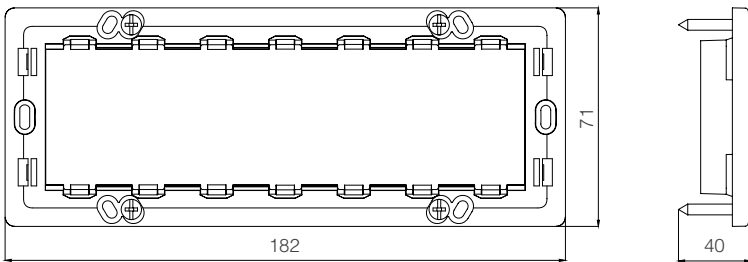
3M Karkas



4M Karkas

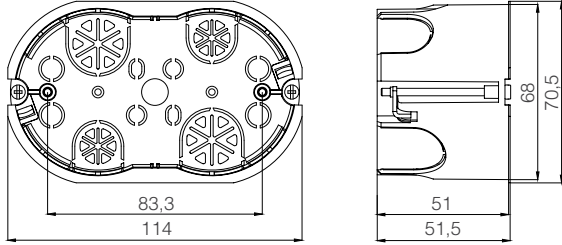


7M Karkas

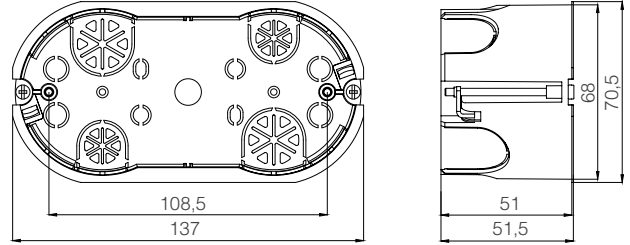


Alçıpan Kasalar

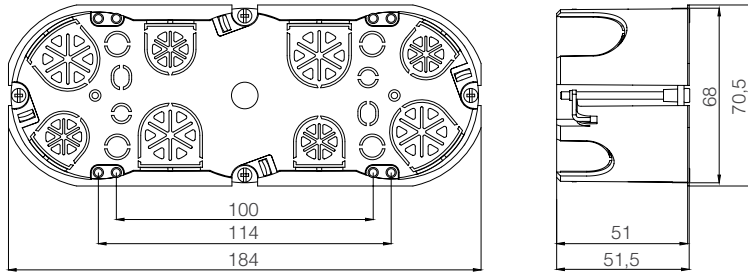
3M Alçıpan Kasa



4M Alçıpan Kasa

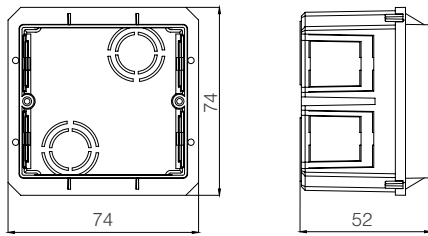


7M Alçıpan Kasa

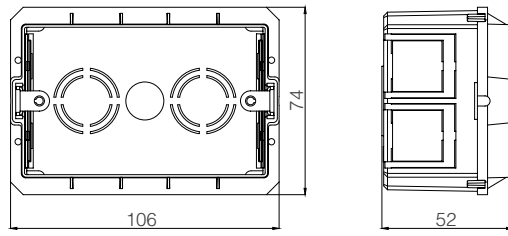


Sıva Altı Kasalar

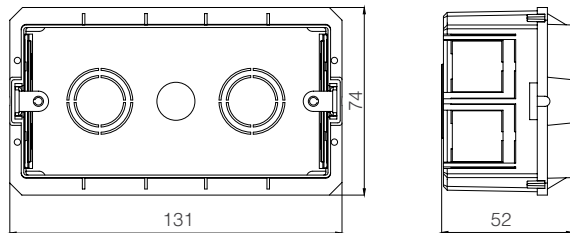
2M Sıva Altı Kasa



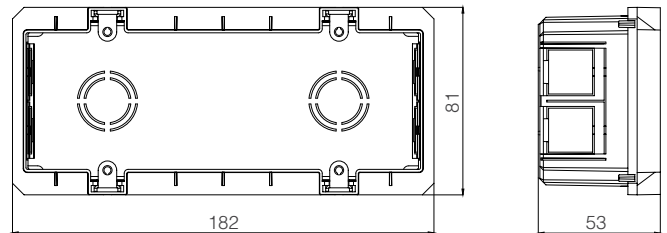
3M Sıva Altı Kasa



4M Sıva Altı Kasa



7M Sıva Altı Kasa



Modüler Seri Çözümleri

Ürün Tanımı	Kod No	Kutu Adet	Koli Adet	Brüt Ağırlık (kg)	Koli Ebat (mm)
Anahtar Grubu					
Anahtar Grubu (Modül - Tuş / Kapak Takılı)					
Anahtar 1M	53 xxx 001	12	120	3,30	266 x 233 x 216
Işıklı Anahtar 1M (Led Işık)	53 xxx 267	12	120	3,55	266 x 233 x 216
Işıklı Anahtar 1M (Neon Işık)	53 xxx 021	12	120	3,55	266 x 233 x 216
Işıklı Anahtar Nötr Hatlı 1M (Led Işık)	53 xxx 478	12	120	3,60	266 x 233 x 216
Anahtar 2M	53 xxx 251	12	120	4,45	267 x 260 x 349
Işıklı Anahtar 2M (Led Işık)	53 xxx 268	12	120	4,60	267 x 260 x 349
Işıklı Anahtar 2M (Neon Işık)	53 xxx 237	12	120	4,60	267 x 260 x 349
Işıklı Anahtar Nötr Hatlı 2M (Led Işık)	53 xxx 479	12	120	4,82	267 x 260 x 349
Light 1M	53 xxx 004	12	120	3,30	266 x 233 x 216
Işıklı Light 1M (Led Işık)	53 xxx 271	12	120	3,40	266 x 233 x 216
Işıklı Light 1M (Neon Işık)	53 xxx 024	12	120	3,40	266 x 233 x 216
Işıklı Light Nötr Hatlı 1M (Led Işık)	53 xxx 480	12	120	3,50	266 x 233 x 216
Light 2M	53 xxx 256	6	60	2,53	267 x 257 x 187
Işıklı Light 2M (Led Işık)	53 xxx 272	6	60	2,53	267 x 257 x 187
Işıklı Light 2M (Neon Işık)	53 xxx 257	6	60	2,53	267 x 257 x 187
Işıklı Light Nötr Hatlı 2M (Led Işık)	53 xxx 481	6	60	2,60	267 x 257 x 187
Vavien 1M	53 xxx 005	12	120	3,55	266 x 233 x 216
Işıklı Vavien 1M (Led Işık)	53 xxx 269	12	120	3,75	266 x 233 x 216
Işıklı Vavien 1M (Neon Işık)	53 xxx 025	12	120	3,75	266 x 233 x 216
Işıklı Vavien Nötr Hatlı 1M (Led Işık)	53 xxx 482	12	120	3,88	266 x 233 x 216
Vavien 2M	53 xxx 258	6	60	3,05	267 x 257 x 187
Işıklı Vavien 2M (Led Işık)	53 xxx 270	6	60	2,69	267 x 257 x 187
Işıklı Vavien 2M (Neon Işık)	53 xxx 259	6	60	2,69	267 x 257 x 187
Işıklı Vavien Nötr Hatlı 2M (Led Işık)	53 xxx 483	6	60	2,68	267 x 257 x 187
Kapı Otomatığı 1M	53 xxx 096	12	120	3,30	266 x 233 x 216
Işıklı Kapı Otomatığı 1M (Led Işık)	53 xxx 273	12	120	3,50	266 x 233 x 216
Işıklı Kapı Otomatığı 1M (Neon Işık)	53 xxx 097	12	120	3,50	266 x 233 x 216
Kapı Otomatığı 2M	53 xxx 260	6	60	2,53	267 x 257 x 187
Işıklı Kapı Otomatığı 2M (Led Işık)	53 xxx 274	6	60	2,53	267 x 257 x 187
Işıklı Kapı Otomatığı 2M (Neon Işık)	53 xxx 261	6	60	2,53	267 x 257 x 187
Deviatör 1M	53 xxx 020	12	120	3,55	267 x 257 x 187
Işıklı Deviatör 1M (Led Işık)	53 xxx 275	12	120	3,75	266 x 233 x 216
Işıklı Deviatör 1M (Neon Işık)	53 xxx 040	12	120	3,75	267 x 257 x 187
Deviatör 2M	53 xxx 262	6	60	3,05	267 x 257 x 187
Işıklı Deviatör 2M (Led Işık)	53 xxx 276	6	60	2,69	267 x 257 x 187
Işıklı Deviatör 2M (Neon Işık)	53 xxx 263	6	60	2,69	267 x 257 x 187
Jaluzi 1M	53 xxx 041	12	120	3,55	266 x 233 x 216
Jaluzi 2M	53 xxx 264	6	60	3,05	267 x 257 x 187
Zil Butonu 1M	53 xxx 050	12	120	3,40	266 x 233 x 216
Işıklı Zil Butonu 1M (Led Işık)	53 xxx 277	12	120	3,65	266 x 233 x 216
Işıklı Zil Butonu 1M (Neon Işık)	53 xxx 070	12	120	3,65	266 x 233 x 216
Zil Butonu 2M	53 xxx 265	6	60	2,38	267 x 257 x 187
Işıklı Zil Butonu 2M (Led Işık)	53 xxx 278	6	60	2,62	267 x 257 x 187
Işıklı Zil Butonu 2M (Neon Işık)	53 xxx 266	6	60	2,62	267 x 260 x 349
Uyarı Anahtarı 1M	53 xxx 071	6	60	1,96	230 x 233 x 134
Uyarı Anahtarı 2M	53 xxx 469	6	60	3,11	267 x 257 x 187
İpli Acil Uyarı 1M	53 xxx 128	6	60	2,45	266 x 233 x 216
Boşluk Kapağı 1M	53 xxx 555	12	120	1,30	202 x 479 x 126
Boşluk Kapağı 2M	53 xxx 557	12	120	1,80	202 x 479 x 126
Kablo Çıkış Kapağı 1M	53 xxx 556	6	60	1,19	230 x 233 x 134
Priz Grubu					
Priz (Cihaz Tipi) 1M	53 xxx 129	6	60	2,10	230 x 233 x 134
İtalyan Tipi Çocuk Korumalı Priz 1M	53 xxx 283	6	60	2,10	230 x 233 x 134
Universal Priz 2M	53 xxx 429	6	60	2,50	267 x 257 x 187
Çocuk Korumalı Priz 2M	53 xxx 052	6	60	2,50	267 x 257 x 187
Çocuk Korumalı Topraklı Priz 2M	53 xxx 058	6	60	3,05	267 x 257 x 187
Çocuk Korumalı Kapaklı Topraklı Priz 2M	53 xxx 238	6	60	3,30	267 x 257 x 187
Çocuk Korumalı UPS Priz 2M	53 xxx 053	6	60	3,42	267 x 257 x 187
Traş Prizi 3M	53 xxx 491	6	60	26,35	210 x 390 x 211
Veri İletim ve Nümeris Grubu					
Nümeris Prizi (Cat3) 1M	53 xxx 014	12	120	2,40	266 x 233 x 216
Data Prizi (Cat6) 1M	53 xxx 239	6	60	1,55	230 x 233 x 134

Ürün Tanımı	Kod No	Kutu Adet	Koli Adet	Brüt Ağırlık (kg)	Koli Ebat (mm)
Tv Priz Grubu					
Tv Anten Prizi Dirençsiz 1M	53 xxx 142	12	120	4,20	266 x 233 x 216
Tv Anten Prizi Sonlu 1M	53 xxx 027	12	120	4,20	266 x 233 x 216
TV Anten Prizi Geçişli 1M	53 xxx 007	12	120	4,20	266 x 233 x 216
TV-Sat Prizi Sonlu 1dB 1M	53 xxx 098	12	120	5,00	266 x 233 x 216
TV-Sat Prizi Geçişli 1dB 1M	53 xxx 083	12	120	5,00	266 x 233 x 216
Uydu Prizi Geçişli 1M	53 xxx 133	12	120	4,35	266 x 233 x 216
Uydu Prizi Sonlu 1M	53 xxx 134	12	120	4,35	266 x 233 x 216
F Konnektör 1M	53 xxx 280	6	60	1,43	230 x 233 x 134

Elektronik Grubu

Dimmer 300W 1M	53 xxx 011	6	36	3,94	205 x 230 x 140
Vavien Dimmer 300W 1M	53 xxx 234	6	36	3,94	205 x 230 x 140
Acil Durum Lambası 2M	53 xxx 055	6	60	3,92	267 x 257 x 187
Elektromanyetik Energy Saver 3M	53 xxx 301	6	36	2,04	115 x 235 x 227
Radyo Frekanslı Energy Saver 3M	53 xxx 302	6	36	2,16	115 x 235 x 227
Bölgesel Ses Ayarı Paneli (BAP) 2M	53 xxx 086	6	60	3,92	267 x 257 x 187
Müzik Yayın Prizi 1M	53 xxx 080	6	60	1,11	230 x 233 x 134
Otel Uyarı İç Ünitesi 2M	53 xxx 252	6	60	3,05	267 x 257 x 187
Otel Uyarı Dış Ünitesi 2M	53 xxx 253	6	60	????????	267 x 257 x 187
HDMI Priz 1M	53 xxx 460	6	36	1,51	115 x 235 x 227
USB Priz 1M	53 xxx 461	6	36	1,39	115 x 235 x 227
Klima Anahtarı 32A	53 xxx 462	6	36	1,96	115 x 235 x 227
USB Şarj Priz 1M	53 xxx 465	6	36	1,96	115 x 235 x 227

Çerçeveler

Millanta Modüler Çerçeveler

2M Çerçeve	50 xxx 766	12	120	2,50	202 x 479 x 126
3M Çerçeve	50 xxx 767	12	120	2,95	202 x 479 x 149
4M Çerçeve	50 xxx 768	12	120	3,25	202 x 478 x 172
7M Çerçeve	50 xxx 769	12	72	2,55	202 x 290 x 241
2x2M Çerçeve	50 xxx 702	6	60	1,85	310 x 195 x 210
3x2M Çerçeve	50 xxx 703	6	60	3,07	310 x 195 x 280
4x2M Çerçeve	50 xxx 704	6	60	3,68	310 x 195 x 355

Kare Modüler Çerçeveler

2M Çerçeve	51 xxx 766	12	120	2,60	202 x 479 x 126
3M Çerçeve	51 xxx 767	12	120	2,96	240 x 470 x 158
4M Çerçeve	51 xxx 768	12	120	3,29	240 x 470 x 183
7M Çerçeve	51 xxx 769	12	72	2,84	240 x 285 x 248
2x2M Çerçeve	51 xxx 702	6	60	2,48	310 x 195 x 210
3x2M Çerçeve	51 xxx 703	6	60	3,08	310 x 195 x 280
4x2M Çerçeve	51 xxx 704	6	60	3,68	310 x 195 x 355

Kasalar

Sıva Altı Kasa Geçmeli - Beyaz	10011	-	300	10,75	400 x 600 x 345
Sıva Altı Derin Kasa Geçmeli - Beyaz	10012	-	200	8,76	400 x 600 x 345
2M Kasa - Sıva Altı (Kırmızı)	53 000 443	-	72	2,12	210 x 444 x 211
3M Kasa - Sıva Altı (Kırmızı)	53 000 244	-	48	1,85	210 x 444 x 211
4M Kasa - Sıva Altı (Kırmızı)	53 000 245	-	48	2,20	262 x 444 x 208
7M Kasa - Sıva Altı (Kırmızı)	53 000 246	-	36	2,60	368 x 491 x 163
Sıva Altı Tırnaklı Alçıpan Kasa - Beyaz	10013	-	200	8,11	417 x 455 x 290
3M Kasa - Alçıpan (Mavi)	53 000 247	-	48	2,20	220 x 280 x 370
4M Kasa - Alçıpan (Mavi)	53 000 248	-	48	2,48	465 x 425 x 220
7M Kasa - Alçıpan (Mavi)	53 000 249	-	36	2,18	220 x 220 x 165

Karkaslar

2M Karkas	53 000 240	12	120	3,10	160 x 405 x 230
3M Karkas	53 000 241	12	120	3,70	210 x 390 x 211
4M Karkas	53 000 242	12	120	4,30	261 x 390 x 211
7M Karkas	53 000 243	12	72	3,90	377 x 238 x 211
2M Karkas - Tırnaklı	53 000 250	12	120	3,60	160 x 405 x 230

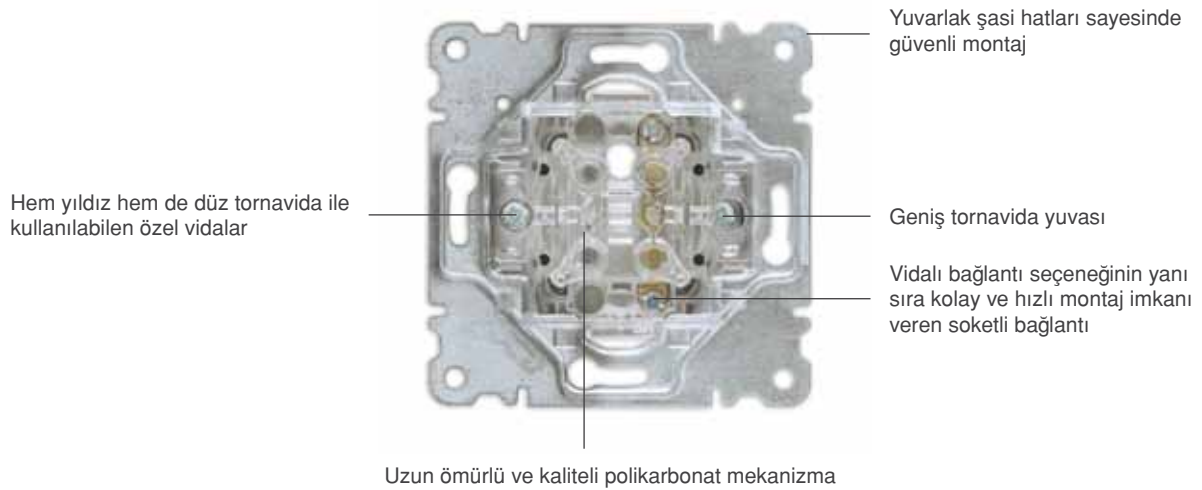
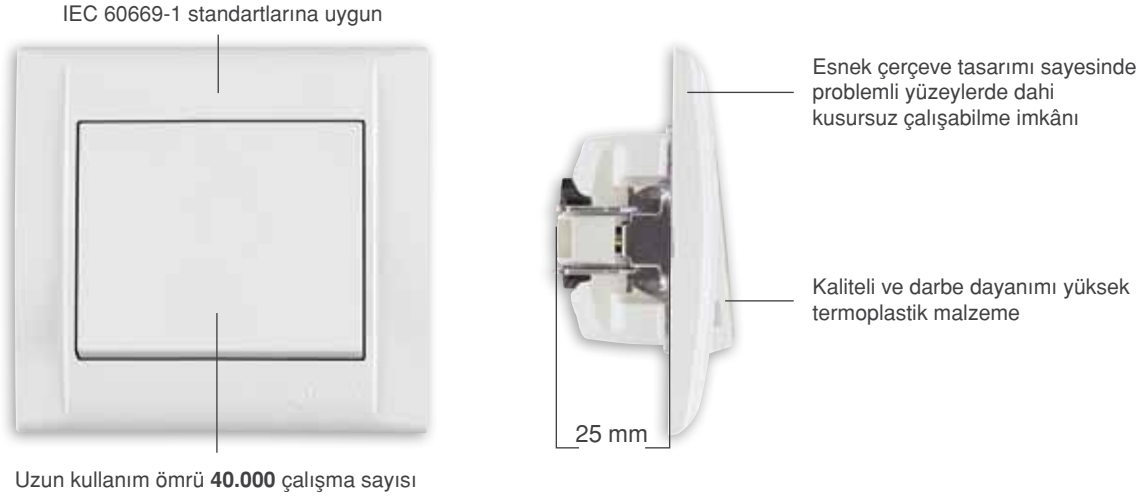
Çerçeve rengi için ürün kodlarında 'xxx' olan bölüme aşağıdaki tablodan renk kodlarını ekleyiniz.

Çerçeve Renkleri	Kod No	Çerçeve Renkleri	Kod No	Çerçeve Renkleri	Kod No
Beyaz	001	Siyah	054	Yeşil	091
Krem	010	Haki	052	Mavi	106
Parlak Siyah	111	Titanyum	109	Kırmızı	108
Parlak Kırmızı	071	Füme	050	Açık Bordo	053
Gri	064	Gümüş	051	Koyu Bordo	107
Bordo	110	Altın	046	Lila	078

Tuş ve kapak rengi için ürün kodlarında 'xxx' olan bölüme aşağıdaki tablodan renk kodlarını ekleyiniz.

Tuş ve Kapak Renkleri	Kod No
Beyaz	001
Krem	010
Siyah	111
Füme	050

Anahtar Genel Özellikleri



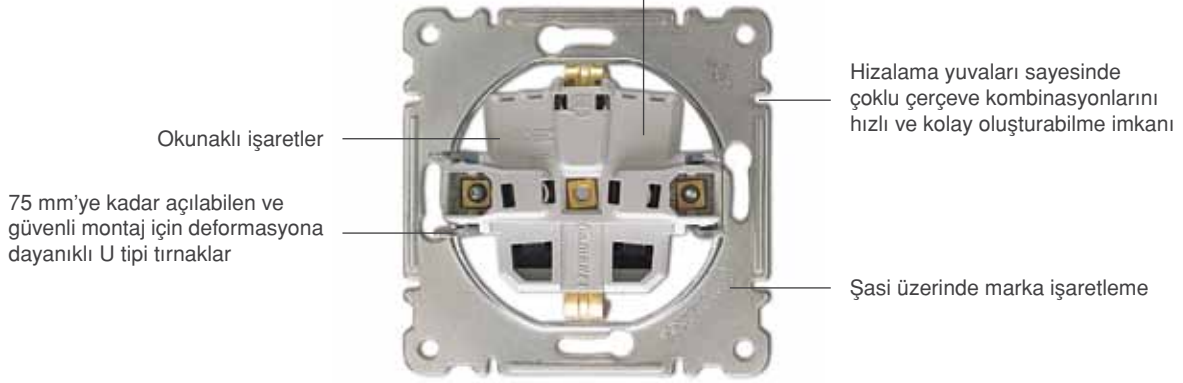
Priz Genel Özellikleri



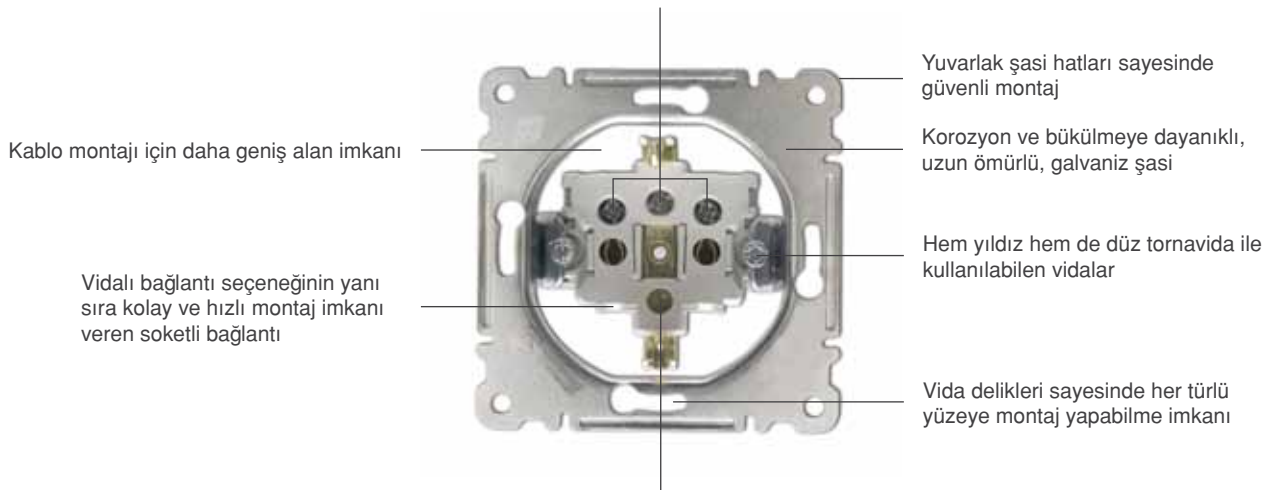
Uzun kullanım ömrü **10.000** çalışma sayısı

Kaliteli ve darbe dayanımı yüksek termoplastik malzeme

Yanmaz plastikten üretilmiş özel gövde



Montaj kolaylığı için elektrik ve topraklama kablolarını aynı taraftan kolaylıkla bağlama imkanı



Kontakları örten ve bağlantı vidalarının düşmesini engelleyen yanmaz plastikten koruyucu kapak



Karea

Anahtar ve Priz Serisi



Renkli Ürünler



Mekanlarınıza uygun şık bir kare tasarlamak Karea Serisi ile mümkündür, tarzınızı mekanlarınıza yansıtın.

Fonksiyonlar



Anahtar



Komütatör



Üçlü Anahtar
3 Tuşlu (1+3)



Üçlü Klima Anahtarı



Çocuk Korumalı
Ups Priz



Bölgesel Ses Ayarı
Paneli (BAP)



Dimmer



İkili Data Prizi

Dekorasyonda aradığınız kare

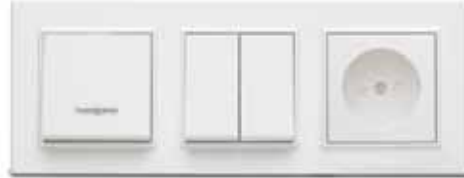
Kare klasiğin kusursuzluğunu taşıyan yatay çerçeveleri ayrıca pratik ve kullanışlı yapısıyla yeni bir trend haline gelen dikey çerçeveleriyle daha özgün ve daha özgür



Çoklu Çerçeveler



İkili Yatay Çerçeve



Üçlü Yatay Çerçeve



Dörtlü Yatay Çerçeve



Beşli Yatay Çerçeve



Altılı Yatay Çerçeve



İkili Dikey Çerçeve



Üçlü Dikey Çerçeve

Renkli Ürünler



001 Beyaz



010 Krem



065 Metalik Gümüş



057 Dore



052 Yeşil



050 Füme



100 İnci



105 Natural Çam



101 Natural Meşe



103 Natural Kiraz



102 Natural Ceviz

Pastel Renkli ereveler



078 Lila



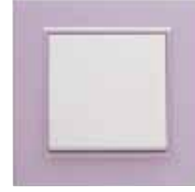
093 Rose



074 Sarı



092 Mavi



095 Aık Lila



091 Yeřil



094 Turuncu

Zengin renk seenekleriyle mekanlarınızın dekorasyonunu bütünlüyle, yařam stiline uygun kombinasyonlar oluřturabilirsiniz.



085 Magenta

Kare Anahtar ve Priz Serisi



Anahtar*
56001001
10 AX, 250 V~
EN 60669-1
Kutu / Koli Adedi - 12 / 120



Işıklı Anahtar*
56001021
10 AX, 250 V~
EN 60669-1
Kutu / Koli Adedi - 12 / 120



Komütatör*
56001003
10 AX, 250 V~
EN 60669-1
Kutu / Koli Adedi - 12 / 120



Işıklı Komütatör*
56001023
10 AX, 250 V~
EN 60669-1
Kutu / Koli Adedi - 12 / 120



Light*
56001004
10 A, 250 V~
EN 60669-1
Kutu / Koli Adedi - 12 / 120



Işıklı Light*
56001024
10 A, 250 V~
EN 60669-1
Kutu / Koli Adedi - 12 / 120



Vavien*
56001005
10 AX, 250 V~
EN 60669-1
Kutu / Koli Adedi - 12 / 120



Işıklı Vavien*
56001025
10 AX, 250 V~
EN 60669-1
Kutu / Koli Adedi - 12 / 120



Kapı Otomatığı*
56001096
10 A, 250 V~
EN 60669-1
Kutu / Koli Adedi - 12 / 120



Işıklı Kapı Otomatığı*
56001097
10 A, 250 V~
EN 60669-1
Kutu / Koli Adedi - 12 / 120



Deviatör (Ara Vavien)*
56001020
10 AX, 250 V~
EN 60669-1
Kutu / Koli Adedi - 12 / 120



Işıklı Deviatör (Ara Vavien)*
56001040
10 AX, 250 V~
EN 60669-1
Kutu / Koli Adedi - 12 / 120

* İşaretli ürünlerin soketlileri mevcuttur.

**Zil Butonu ***

56001050
10 A, 250 V~
EN 60669-1
Kutu / Koli Adedi - 12 / 120

**Işıklı Zil Butonu 12V ***

56001085
10 A, 12 V~
EN 60669-1
Kutu / Koli Adedi - 12 / 120

**Etiketli Zil Butonu ***

56001010
10 A, 250 V~
EN 60669-1
Kutu / Koli Adedi - 12 / 120

**Işıklı Zil Butonu ***

56001070
10 A, 250 V~
EN 60669-1
Kutu / Koli Adedi - 12 / 120

**Etiketli Işıklı Zil Butonu 12V ***

56001030
10 A, 12 V~
EN 60669-1
Kutu / Koli Adedi - 12 / 120

**Uyarı Anahtarı ***

56001071
16 A, 250 V~
EN 60669-1
Kutu / Koli Adedi - 12 / 120

**İkili Vavien**

56001026
10 AX, 250 V~
EN 60669-1
Kutu / Koli Adedi - 12 / 120

**Jaluzi Anahtar ***

56001041
10 A, 250 V~
EN 60669-1
Kutu / Koli Adedi - 12 / 120

**Üçlü Anahtar 3 Tuşlu (1+3)**

1 Giriş, 3 Çıkış
56001091
10 AX, 250 V~
EN 60669-1
Kutu / Koli Adedi - 12 / 120

**Üçlü Anahtar 3 Tuşlu (3+3)**

3 Giriş, 3 Çıkış
56001092
10 AX, 250 V~
EN 60669-1
Kutu / Koli Adedi - 12 / 120

**Üçlü Anahtar Tek Tuşlu (1+3)**

1 Giriş, 3 Çıkış
56001094
10 AX, 250 V~
EN 60669-1
Kutu / Koli Adedi - 12 / 120

**Üçlü Anahtar Tek Tuşlu (3+3)**

3 Giriş, 3 Çıkış
56001095
10 AX, 250 V~
EN 60669-1
Kutu / Koli Adedi - 12 / 120

Kare Anahtar ve Priz Serisi



Priz
56001022
16 A, 250 V~
IEC 60884-1
Kutu / Koli Adedi - 12 / 120



Topraklı Priz*
56001028
16 A, 250 V~
IEC 60884-1
Kutu / Koli Adedi - 12 / 120



Kapaklı Topraklı Priz*
56001029
16 A, 250 V~
IEC 60884-1
Kutu / Koli Adedi - 12 / 120



**Çocuk Korumalı
Kapaklı Topraklı Priz***
56001254
16 A, 250 V~
IEC 60884-1
Kutu / Koli Adedi - 12 / 120



Ups Priz*
56001019
16 A, 250 V~
IEC 60884-1
Kutu / Koli Adedi - 12 / 120



Çocuk Korumalı Priz
56001052
16 A, 250 V~
IEC 60884-1
Kutu / Koli Adedi - 12 / 120



Çocuk Korumalı Ups Priz*
56001053
16 A, 250 V~
IEC 60884-1
Kutu / Koli Adedi - 12 / 120



Çocuk Korumalı Topraklı Priz*
56001058
16 A, 250 V~
IEC 60884-1
Kutu / Koli Adedi - 12 / 120



İkili Ups Priz
56001018
16 A, 250 V~
IEC 60884-1
Kutu / Koli Adedi - 12 / 120



İkili Priz
56001017
16 A, 250 V~
IEC 60884-1
Kutu / Koli Adedi - 12 / 120



İkili Topraklı Priz
56001082
16 A, 250 V~
IEC 60884-1
Kutu / Koli Adedi - 12 / 120

* İşaretli ürünlerin soketlileri mevcuttur.



Tv Anten Prizi Geçiřli 6 dB
56001007
TSE K 72
Kutu / Koli Adedi - 12 / 120



Tv Anten Prizi Sonlu 4 dB
56001027
TSE K 72
Kutu / Koli Adedi - 12 / 120



Tv Anten Prizi Geçiřli 6 dB
(Pim Merkez Kontaklı)
56001043
TSE K 72
Kutu / Koli Adedi - 12 / 120



Tv Anten Prizi Sonlu 4 dB
(Pim Merkez Kontaklı)
56001044
TSE K 72
Kutu / Koli Adedi - 12 / 120



Tv-Radyo Prizi Geçiřli 7 dB
56001060
TSE K 72
Kutu / Koli Adedi - 12 / 120



Tv-Radyo Prizi Sonlu 1.5 dB
56001065
TSE K 72
Kutu / Koli Adedi - 12 / 120



Tv-Sat Prizi Geçiřli 4 dB
56001083
TSE K 72
Kutu / Koli Adedi - 12 / 120



Tv-Sat Prizi Sonlu 1 dB
56001098
TSE K 72
Kutu / Koli Adedi - 12 / 120



Tv-Radyo-Sat Prizi Geçiřli 4 dB
56001067
TSE K 72
Kutu / Koli Adedi - 12 / 120



Tv-Radyo-Sat Prizi Sonlu 1.5 dB
56001066
TSE K 72
Kutu / Koli Adedi - 12 / 120



Nümeris Telefon Prizi
56001014
TSE K 71
Kutu / Koli Adedi - 12 / 120



İkili Nümeris Telefon Prizi
56001034
TSE K 71
Kutu / Koli Adedi - 12 / 120

Kare Anahtar ve Priz Serisi



İkili Data Prizi 1 Ad. Cat 5
56001035
TSE K 71
Kutu / Koli Adedi - 12 / 120



İkili Data Prizi 2 Ad. Cat 5
56001036
TSE K 71
Kutu / Koli Adedi - 12 / 120



İkili Data Prizi Cat 5 + Nümeris
56001037
TSE K 71
Kutu / Koli Adedi - 12 / 120



İkili Data Prizi Boş
56001038
TSE K 71
Kutu / Koli Adedi - 12 / 120



Müzik Yayın Prizi Hi-Fi
56001449
TSE K 71
Kutu / Koli Adedi - 12 / 120



Dimmer
56001011
60-600 W, 250 V~
EN 60669-2-2
Kutu / Koli Adedi - 10 / 100



Dimmer (Şebeke Filtreli)
56001031
60-600 W, 250 V~
EN 60669-2-2
Kutu / Koli Adedi - 10 / 100



Dimmer
56001093
60-1000 W, 250 V~
EN 60669-2-2
Kutu / Koli Adedi - 10 / 100



Uzaktan Kumandalı Dimmer
(Şebeke Filtreli)
56001045
60-300 W, 250 V~
EN 60669-2-2
Kutu / Koli Adedi - 10 / 100



Bölgesel Ses Ayar Paneli
(BAP)
56001086
10 W
Kutu / Koli Adedi - 6 / 60



Acil Durum Lambası
56001055
250 V~
Kutu / Koli Adedi - 6 / 60



Uyarı Zili
56001056
250 V~
Kutu / Koli Adedi - 6 / 60



Gecikmeli Energy Saver (Röle Hariç)
56001046
10A, 220 V~
Kutu / Koli Adedi - 10 / 100



Energy Saver (Röle Hariç)
56001183
10A, 220 V~
Kutu / Koli Adedi - 12 / 120



Elektromanyetik Energy Saver
56001301
12 V ~
Kutu / Koli Adedi - 12 / 120



Radyo Frekanslı Energy Saver
56001302
12 V ~
Kutu / Koli Adedi - 12 / 120



Üçlü Klima Anahtarı
56001084
16 A, 250 V~
Kutu / Koli Adedi - 12 / 120



Şok Korumalı Topraklı Priz
56001139K
16 A, 250 V~
Kutu / Koli Adedi - 5 / 30

Kare Anahtar ve Priz Serisi



Tekli Çerçeve
56001701



İkili Yatay Çerçeve
56001702



Üçlü Yatay Çerçeve
56001703



Dörtlü Yatay Çerçeve
56001704



Beşli Yatay Çerçeve
56001705



Altılı Yatay Çerçeve
56001706



İkili Dikey Çerçeve
56001707



Üçlü Dikey Çerçeve
56001708

Satış Şekilleri

1. Satış Şekli - Komple Ürün



Komple Ürün

2. Satış Şekli - Modül (Tuş / Kapak Takılı) + Çerçeve



Modül
(Tuş / Kapak Takılı)

+



Çerçeve

=



Komple Ürün

3. Satış Şekli - Modül + Tuş / Kapak ve Çerçeve



Modül

+



Tuş / Kapak ve Çerçeve

=



Komple Ürün

4. Satış Şekli - Modül + Tuş / Kapak + Çerçeve



Modül

+



Tuş / Kapak

+



Çerçeve

=

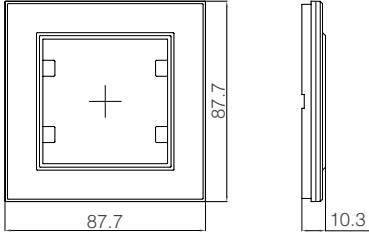


Komple Ürün

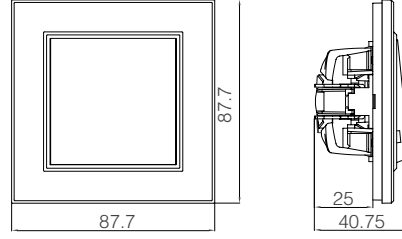
Not: Tekli çerçeveler için natural renk seçenekleri 1. ve 3. satış şekillerinde uygulanmaktadır.

Teknik Çizimler

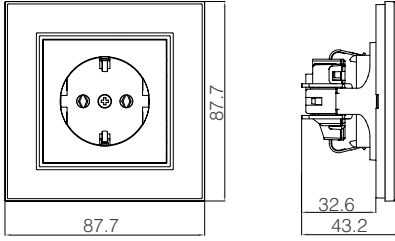
Tekli Çerçeve



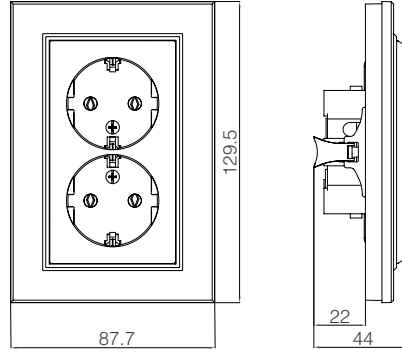
Anahtar



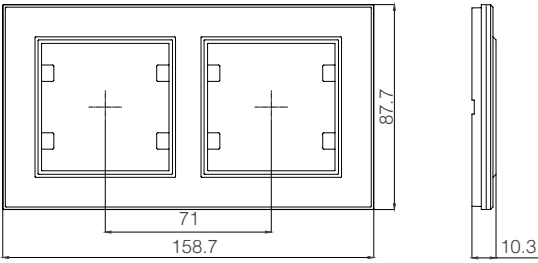
Topraklı Priz



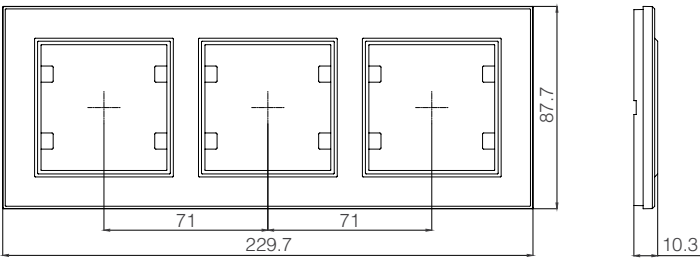
İkili Topraklı Priz



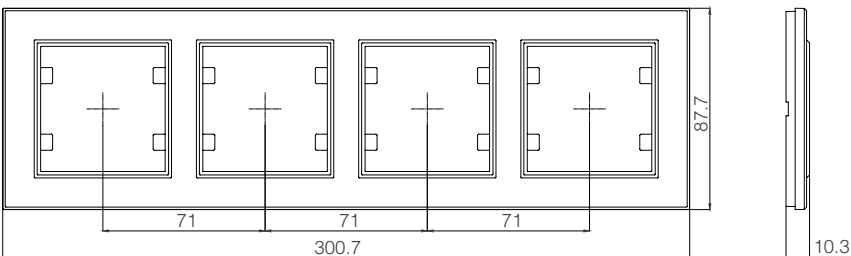
İkili Yatay Çerçeve



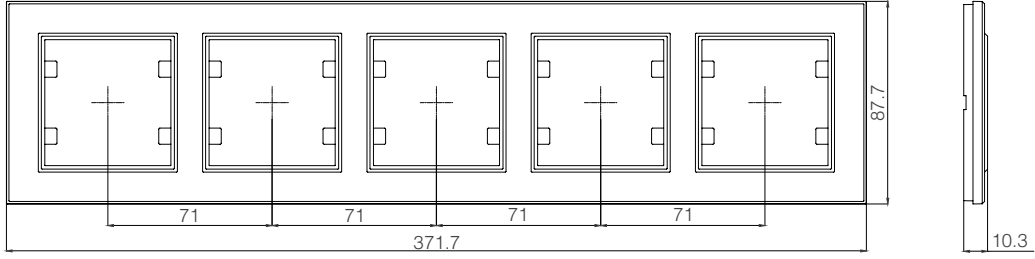
Üçlü Yatay Çerçeve



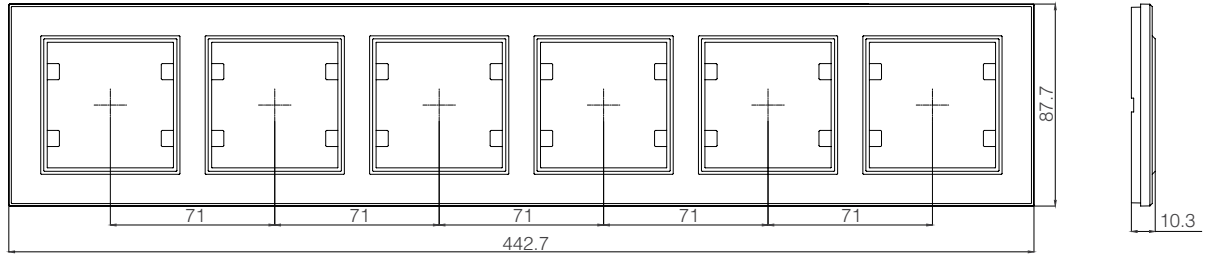
Dörtlü Yatay Çerçeve



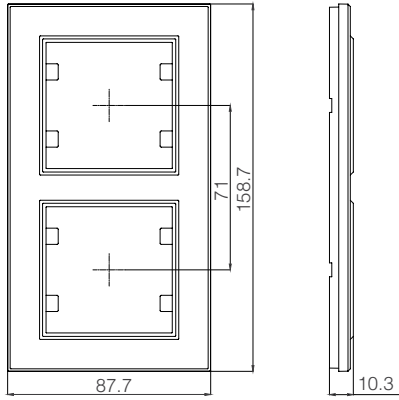
Beşli Yatay Çerçeve



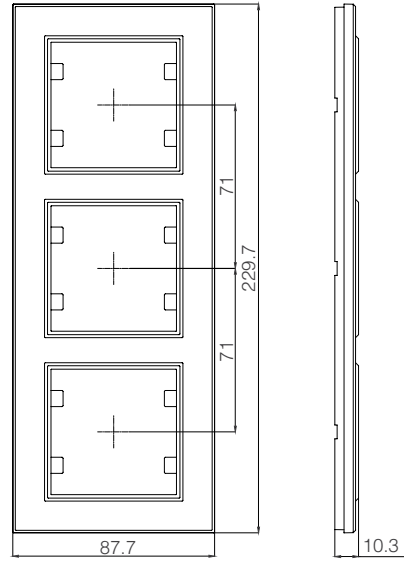
Altılı Yatay Çerçeve



İkili Dikey Çerçeve



Üçlü Dikey Çerçeve



Karea Anahtar ve Priz Serisi

1. Satış Şekli - Komple Ürün

Ürün Tanımı	Kod No	Kutu Adet	Koli Adet	Brüt Ağırlık (kg)	Koli Ebat (mm)
Anahtar Grubu					
• Anahtar	56 xxx 001	12	120	11,79	315 x 495 x 280
• Işıklı Anahtar	56 xxx 021	12	120	12,11	315 x 495 x 280
• Komütatör	56 xxx 003	12	120	12,40	315 x 495 x 280
• Işıklı Komütatör	56 xxx 023	12	120	12,65	315 x 495 x 280
• Light	56 xxx 004	12	120	11,75	315 x 495 x 280
• Işıklı Light	56 xxx 024	12	120	12,19	315 x 495 x 280
• Vavien	56 xxx 005	12	120	12,01	315 x 495 x 280
• Işıklı Vavien	56 xxx 025	12	120	12,32	315 x 495 x 280
• Kapı Otomatığı	56 xxx 096	12	120	11,80	315 x 495 x 280
• Işıklı Kapı Otomatığı	56 xxx 097	12	120	12,15	315 x 495 x 280
• Deviatör (Ara Vavien)	56 xxx 020	12	120	11,93	315 x 495 x 280
• Işıklı Deviatör (Ara Vavien)	56 xxx 040	12	120	12,40	315 x 495 x 280
• Zil Butonu	56 xxx 050	12	120	11,84	315 x 495 x 280
• Işıklı Zil Butonu 12 V	56 xxx 085	12	120	11,84	315 x 495 x 280
• Işıklı Zil Butonu	56 xxx 070	12	120	11,84	315 x 495 x 280
• Etiketli Zil Butonu	56 xxx 010	12	120	11,79	315 x 495 x 280
• Etiketli Işıklı Zil Butonu 12 V	56 xxx 030	12	120	11,70	315 x 495 x 280
• Üçlü Anahtar 3 Tuşlu (1+3) 1 Giriş, 3 Çıkış	56 xxx 091	12	120	12,15	315 x 495 x 280
• Üçlü Anahtar 3 Tuşlu (3+3) 3 Giriş, 3 Çıkış	56 xxx 092	12	120	12,15	315 x 495 x 280
• Üçlü Anahtar Tek Tuşlu (1+3) 1 Giriş, 3 Çıkış	56 xxx 094	12	120	12,15	315 x 495 x 280
• Üçlü Anahtar Tek Tuşlu (3+3) 3 Giriş, 3 Çıkış	56 xxx 095	12	120	12,15	315 x 495 x 280
• Üçlü Klima Anahtarı	56 xxx 084	12	120	13,15	315 x 495 x 280
• İkili Vavien	56 xxx 026	12	120	12,80	315 x 495 x 280
• Jaluzi Anahtar	56 xxx 041	12	120	12,53	315 x 495 x 280
• Tek Tuşlu Jaluzi Anahtarı	56 xxx 279	12	120	12,33	315 x 495 x 280
• Uyarı Anahtarı	56 xxx 071	12	120	10,63	315 x 495 x 280
• Otel Uyarı Ünitesi Komütatörü	56 xxx 252	12	120	12,11	315 x 495 x 280
• Otel Uyarı Dış Ünitesi	56 xxx 253	12	120	12,08	315 x 495 x 280
• İpli Acil Durum Light	56 xxx 128	12	120	10,82	285 x 505 x 280
Priz Grubu					
Priz	56 xxx 022	12	120	16,60	315 x 495 x 280
Topraklı Priz	56 xxx 028	12	120	11,78	315 x 495 x 280
Topraklı Priz Soketli	56 xxx 172	12	120	11,96	315 x 495 x 280
Kapaklı Topraklı Priz	56 xxx 029	12	120	12,03	320 x 485 x 300
Kapaklı Topraklı Priz Soketli	56 xxx 099	12	120	11,95	315 x 495 x 280
Çocuk Korumalı Kapaklı Topraklı Priz	56 xxx 254	12	120	10,61	320 x 485 x 300
Çocuk Korumalı Kapaklı Topraklı Priz Soketli	56 xxx 255	12	120	10,61	315 x 495 x 280
Ups Priz	56 xxx 019	12	120	13,11	315 x 495 x 280
Ups Priz Soketli	56 xxx 173	12	120	12,87	315 x 495 x 280
Kapaklı Ups Priz	56 xxx 016	12	120	11,50	320 x 485 x 300
Çocuk Korumalı Priz	56 xxx 052	12	120	10,61	315 x 495 x 280
Çocuk Korumalı Ups Priz	56 xxx 053	12	120	12,15	315 x 495 x 280
Çocuk Korumalı Ups Priz Soketli	56 xxx 198	12	120	12,15	315 x 495 x 280
Çocuk Korumalı Kapaklı Ups Priz	56 xxx 300	12	120	11,74	320 x 485 x 300
Çocuk Korumalı Topraklı Priz	56 xxx 058	12	120	10,61	315 x 495 x 280
Çocuk Korumalı Topraklı Priz Soketli	56 xxx 174	12	120	10,61	315 x 495 x 280
İkili Ups Priz	56 xxx 018	12	120	10,61	335 x 475 x 300
İkili Priz	56 xxx 017	12	120	10,61	320 x 485 x 300
İkili Topraklı Priz	56 xxx 082	12	120	10,61	410 x 485 x 310

1. Satış Şekli - Komple Ürün



Komple Ürün

Ürün Tanımı	Kod No	Kutu Adet	Koli Adet	Brüt Ağırlık (kg)	Koli Ebat (mm)
Tv Priz Grubu					
Tv Anten Prizi Geçişli 6 dB	56 xxx 007	12	120	15,58	315 x 495 x 280
Tv Anten Prizi Sonlu 4 dB	56 xxx 027	12	120	15,58	315 x 495 x 280
Tv Anten Prizi Sonlu 0.5 dB Metal Kasalı	56 xxx 087	12	120	15,58	315 x 495 x 280
Tv Anten Prizi Geçişli 11 dB Metal Kasalı *	56 xxx 088	12	120	15,58	315 x 495 x 280
Tv Anten Prizi Dirençsiz	56 xxx 142	12	120	15,58	315 x 495 x 280
Tv Anten Prizi Geçişli Pim Merkez Kontaklı	56 xxx 043	12	120	10,30	285 x 505 x 280
Tv Anten Prizi Sonlu Pim Merkez Kontaklı	56 xxx 044	12	120	10,30	285 x 505 x 280
Tv-Radyo Prizi Geçişli 7 dB **	56 xxx 060	12	120	9,99	315 x 495 x 280
Tv-Radyo Prizi Sonlu 1.5 dB	56 xxx 065	12	120	10,77	315 x 495 x 280
Tv-Sat Prizi Sonlu 1 dB	56 xxx 098	12	120	10,77	315 x 495 x 280
Tv-Sat Prizi Geçişli 4 dB	56 xxx 083	12	120	9,99	315 x 495 x 280
Tv-Radyo-Sat Prizi Sonlu 1.5 dB	56 xxx 066	12	120	9,99	315 x 495 x 280
Tv-Radyo-Sat Prizi Geçişli 4 dB	56 xxx 067	12	120	9,99	315 x 495 x 280
Uydu Prizi Tekli Geçişli	56 xxx 133	12	120	9,99	315 x 495 x 280
Uydu Prizi Tekli Sonlu	56 xxx 134	12	120	10,66	315 x 495 x 280

Veri İletim Grubu

Nümeris Telefon Prizi	56 xxx 014	12	120	11,18	315 x 495 x 280
İkili Nümeris Telefon Prizi	56 xxx 034	12	120	10,36	315 x 495 x 280
İkili Data Prizi 1 Ad. Cat 5	56 xxx 035	12	120	9,99	315 x 495 x 280
İkili Data Prizi 2 Ad. Cat 5	56 xxx 036	12	120	9,99	315 x 495 x 280
İkili Data Prizi Cat 5 + Nümeris	56 xxx 037	12	120	9,99	315 x 495 x 280
İkili Data Prizi Boş	56 xxx 038	12	120	9,99	315 x 495 x 280
İkili Data Prizi 1 Ad. Cat 6	56 xxx 135	12	120	10,66	315 x 495 x 280
İkili Data Prizi 2 Ad. Cat 6	56 xxx 136	12	120	9,99	315 x 495 x 280
İkili Data Prizi Cat 3 + Cat 6	56 xxx 137	12	120	9,99	315 x 495 x 280
İkili Data Prizi 2 Ad. Cat 3	56 xxx 076	12	120	9,99	315 x 495 x 280
Müzik Yayın Prizi Hi - Fi	56 xxx 449	12	120	10,66	315 x 495 x 280

Elektronik Grubu

Dimmer 60-600W	56 xxx 011	10	100	13,42	370 x 485 x 260
Dimmer (Şebeke Filtreli) 60-600W	56 xxx 031	10	100	18,91	410 x 545 x 315
Dimmer 60-1000W	56 xxx 093	10	100	11,73	370 x 485 x 260
Uzaktan Kumandalı Dimmer (Şebeke Filtreli) 60-300W	56 xxx 045	10	100	15,76	410 x 545 x 315
Bölgesel Ses Ayarı Paneli (BAP) 10W	56 xxx 086	6	60	8,11	195 x 385 x 95
Acil Durum Lambası	56 xxx 055	6	60	10,24	195 x 385 x 95
Uyarı Zili	56 xxx 056	6	60	7,76	195 x 385 x 95
Gecikmeli Energy Saver (Röle Hariç)	56 xxx 046	12	120	12,07	410 x 545 x 315
Energy Saver (Röle Hariç)	56 xxx 183	12	120	12,45	285 x 475 x 275
Elektromanyetik Energy Saver	56 xxx 301	12	120	8,73	365 x 472 x 215
Radyo Frekanslı Energy Saver	56 xxx 302	12	120	8,88	365 x 472 x 215
Şok Korumalı Topraklı Priz	56 xxx 139K	5	30	4,71	265 x 425 x 175

(*) İşaretli ürünlerin soketli versiyonları mevcuttur.

(*) 14 dB ve 18 dB versiyonları mevcuttur. (**) 10 - 12 - 15 - 20 dB versiyonları mevcuttur.

ÖRNEK

	Ürün Tanımı	Kod No
Beyaz	Anahtar	56 001 0 01
	Soketli Anahtar	56 001 1 01

Soketli ürünlerde, 3. basamak '0' yerine '1' olacaktır.

Ürün kodlarında 'xxx' olan bölüme aşağıdaki tablodan renk ekleyiniz.

Renkler	Kod No	Renkler	Kod No	Renkler	Kod No
	xxx		xxx		xxx
Beyaz	001	Füme	050	Natural Meşe	101
Krem	010	Kahverengi	096	Natural Ceviz	102
Metalik Gümüş	065	A.Kahverengi	097	Natural Kiraz	103
Dore	057	Kahverengi / A.kahverengi	009	Natural Çam	105
Yeşil	052	İnci	100		

Karea Anahtar ve Priz Serisi

2. Satış Şekli - Modül (Tuş / Kapak Takılı) + Çerçeve

a) Modül (Tuş / Kapak Takılı)

Ürün Tanımı	Kod No	Kutu Adet	Koli Adet	Brüt Ağırlık (kg)	Koli Ebat (mm)
Anahtar Grubu					
• Anahtar, Modül ve Tuş	57 xxx 001	12	120	8,58	365 x 470 x 215
• Işıklı Anahtar, Modül ve Tuş	57 xxx 021	12	120	8,87	365 x 472 x 215
• Komütatör, Modül ve Tuş	57 xxx 003	12	120	9,19	365 x 470 x 215
• Işıklı Komütatör, Modül ve Tuş	57 xxx 023	12	120	9,36	365 x 472 x 215
• Light, Modül ve Tuş	57 xxx 004	12	120	8,63	365 x 470 x 215
• Işıklı light, Modül ve Tuş	57 xxx 024	12	120	8,92	365 x 472 x 215
• Vavien, Modül ve Tuş	57 xxx 005	12	120	8,94	365 x 470 x 215
• Işıklı Vavien, Modül ve Tuş	57 xxx 025	12	120	9,22	365 x 472 x 215
• Kapı Otomatığı, Modül ve Tuş	57 xxx 096	12	120	8,63	365 x 472 x 215
• Işıklı Kapı Otomatığı, Modül ve Tuş	57 xxx 097	12	120	8,92	365 x 472 x 215
• Deviatör (Ara Vavien), Modül ve Tuş	57 xxx 020	12	120	9,30	365 x 472 x 215
• Işıklı Deviatör (Ara Vavien), Modül ve Tuş	57 xxx 040	12	120	9,54	355 x 435 x 210
• Üçlü Anahtar 3 Tuşlu (1+3) 1 Giriş, 3 Çıkış, Modül ve Tuş	57 xxx 091	12	120	8,61	365 x 472 x 215
• Üçlü Anahtar 3 Tuşlu (3+3) 3 Giriş, 3 Çıkış, Modül ve Tuş	57 xxx 092	12	120	8,61	365 x 472 x 215
• Üçlü Anahtar Tek Tuşlu (1+3) 1 Giriş, 3 Çıkış, Modül ve Tuş	57 xxx 094	12	120	8,61	365 x 472 x 215
• Üçlü Anahtar Tek Tuşlu (3+3) 3 Giriş, 3 Çıkış, Modül ve Tuş	57 xxx 095	12	120	8,61	365 x 472 x 215
• Üçlü Klima Anahtarı, Modül ve Tuş	57 xxx 084	12	120	9,61	365 x 472 x 215
• İkili Vavien, Modül ve Tuş	57 xxx 026	12	120	10,94	285 x 475 x 275
• Jaluzi anahtar, Modül ve Tuş	57 xxx 041	12	120	9,42	365 x 472 x 215
• Tek Tuşlu Jaluzi Anahtarı, Modül ve Tuş	57 xxx 279	12	120	8,94	365 x 472 x 215
• Zil Butonu, Modül ve Tuş	57 xxx 050	12	120	8,86	365 x 472 x 215
• Etiketli Zil Butonu, Modül ve Tuş	57 xxx 010	12	120	8,78	365 x 472 x 215
• Işıklı Zil Butonu 12 V, Modül ve Tuş	57 xxx 085	12	120	9,08	365 x 472 x 215
• Işıklı Zil Butonu, Modül ve Tuş	57 xxx 070	12	120	9,08	365 x 472 x 215
• Etiketli Işıklı Zil Butonu 12 V, Modül ve Tuş	57 xxx 030	12	120	9,08	365 x 472 x 215
• Uyarı Anahtarı, Modül ve Tuş	57 xxx 071	12	120	8,68	365 x 472 x 215
• Otel Uyarı Ünitesi Komütatörü, Modül ve Tuş	57 xxx 252	12	120	8,85	365 x 472 x 215
• Otel Uyarı Dış Ünitesi, Modül ve Tuş	57 xxx 253	12	120	9,01	365 x 472 x 215
• İpli Acil Durum Light, Modül ve Tuş	57 xxx 128	12	120	8,63	365 x 472 x 215

Priz Grubu

Priz, Modül ve Kapak	57 xxx 022	12	120	7,54	365 x 472 x 215
Topraklı Priz, Modül ve Kapak	57 xxx 028	12	120	10,35	365 x 470 x 215
Topraklı Priz Soketli, Modül ve Kapak	57 xxx 172	12	120	9,35	365 x 472 x 215
Kapaklı Topraklı Priz, Modül ve Kapak	57 xxx 029	12	120	12,05	280 x 480 x 280
Kapaklı Topraklı Priz Soketli, Modül ve Kapak	57 xxx 099	12	120	8,90	285 x 475 x 275
Ups Priz, Modül ve Kapak	57 xxx 019	12	120	8,78	365 x 472 x 215
Ups Priz Soketli, Modül ve Kapak	57 xxx 173	12	120	8,79	365 x 472 x 215
Kapaklı Ups Priz, Modül ve Kapak	57 xxx 016	12	120	9,94	285 x 475 x 275
Çocuk Korumalı Priz, Modül ve Kapak	57 xxx 052	12	120	8,86	365 x 472 x 215
Çocuk Korumalı Ups Priz, Modül ve Kapak	57 xxx 053	12	120	8,78	365 x 472 x 215
Çocuk Korumalı Ups Priz Soketli, Modül ve Kapak	57 xxx 198	12	120	8,78	365 x 472 x 215
Çocuk Korumalı Kapaklı Ups Priz, Modül ve Kapak	57 xxx 300	12	120	10,18	285 x 475 x 275
Çocuk Korumalı Topraklı Priz, Modül ve Kapak	57 xxx 058	12	120	8,78	365 x 470 x 215
Çocuk Korumalı Topraklı Priz Soketli, Modül ve Kapak	57 xxx 174	12	120	8,72	365 x 472 x 215
Çocuk Korumalı Kapaklı Topraklı Priz, Modül ve Kapak	57 xxx 254	12	120	9,67	365 x 472 x 215
Çocuk Korumalı Kapaklı Topraklı Priz Soketli, Modül ve Kapak	57 xxx 255	12	120	8,90	285 x 475 x 275
İkili Priz, Modül ve Kapak	57 xxx 017	12	120	9,74	285 x 475 x 275
İkili Ups Priz, Modül ve Kapak	57 xxx 018	12	120	11,60	335 x 475 x 300
İkili Topraklı Priz, Modül ve Kapak	57 xxx 082	12	120	11,35	335 x 475 x 300

2. Satış Şekli - Modül (Tuş / Kapak Takılı) + Çerçeve

(*) İşaretili ürünlerin soketlileri mevcuttur

ÖRNEK

	Ürün Tanımı	Kod No
Beyaz	Anahtar	57 001 0 01
	Soketli Anahtar	57 001 1 01

Soketli ürünlerde, 3. basamak '0' yerine '1' olacaktır.



Ürün Tanımı

Kod No

Kutu
Adet

Koli
Adet

Brüt Ağırlık
(kg)

Koli Ebat
(mm)

Tv Priz Grubu

Tv Anten Prizi Sonlu 4 dB, Modül ve Kapak	57 xxx 027	12	120	8,01	365 x 472 x 215
Tv Anten Prizi Geçişli 6 dB, Modül ve Kapak	57 xxx 007	12	120	8,01	365 x 472 x 215
Tv Anten Prizi Sonlu 0.5 dB Metal Kasalı, Modül ve Kapak	57 xxx 087	12	120	8,70	365 x 472 x 215
Tv Anten Prizi Geçişli 11 dB Metal Kasalı Modül ve Kapak *	57 xxx 088	12	120	8,70	365 x 472 x 215
Tv Anten Prizi Dirençsiz, Modül ve Kapak	57 xxx 142	12	120	7,95	365 x 472 x 215
Uydu Prizi Tekli Geçişli, Modül ve Kapak	57 xxx 133	12	120	9,37	365 x 470 x 215
Uydu Prizi Tekli Sonlu, Modül ve Kapak	57 xxx 134	12	120	9,47	365 x 472 x 215
Tv-Radyo Prizi Sonlu 1.5 dB, Modül ve Kapak	57 xxx 065	12	120	12,44	365 x 472 x 215
Tv-Radyo Prizi Geçişli 7 dB, Modül ve Kapak **	57 xxx 060	12	120	12,44	365 x 472 x 215
Tv-Radyo-Sat Prizi Sonlu 1.5 dB, Modül ve Kapak	57 xxx 066	12	120	12,38	365 x 472 x 215
Tv-Radyo-Sat Prizi Geçişli 4 dB, Modül ve Kapak	57 xxx 067	12	120	12,50	365 x 472 x 215
Tv-Sat Prizi Sonlu 1 dB, Modül ve Kapak	57 xxx 098	12	120	12,74	365 x 472 x 215
Tv-Sat Prizi Geçişli 4 dB, Modül ve Kapak	57 xxx 083	12	120	12,74	365 x 472 x 215

Veri İletim Grubu

Nümeris Telefon Prizi, Modül ve Kapak	57 xxx 014	12	120	7,70	365 x 472 x 215
İkili Nümeris Telefon Prizi, Modül ve Kapak	57 xxx 034	12	120	7,72	365 x 472 x 215
İkili Data Prizi 1 Ad. Cat 5, Modül ve Kapak	57 xxx 035	12	120	7,62	285 x 475 x 275
İkili Data Prizi 2 Ad. Cat 5, Modül ve Kapak	57 xxx 036	12	120	8,20	285 x 475 x 275
İkili Data Prizi Cat 5 + Nümeris, Modül ve Kapak	57 xxx 037	12	120	8,77	285 x 475 x 275
İkili Data Priz Boş, Modül ve Kapak	57 xxx 038	12	120	7,62	285 x 475 x 275
Müzik Yayın Priz Hi-Fi, Modül ve Kapak	57 xxx 449	12	120	7,49	365 x 472 x 215

Elektronik Grubu

Dimmer 60-600W, Modül ve Kapak	57 xxx 011	12	120	10,60	335 x 475 x 300
Dimmer (Şebeke Filtreli) 60-600W, Modül ve Kapak	57 xxx 031	12	120	16,05	335 x 475 x 300
Dimmer 60-1000W, Modül ve Kapak	57 xxx 093	12	120	10,57	335 x 475 x 300
Dimmer Uzaktan Kumandalı (Şebeke Filtreli)60-300W, Modül ve Kapak	57 xxx 045	12	120	15,37	335 x 475 x 300
Bölgesel Ses Arayıcı Paneli (Bap) 10W, Modül ve Kapak	57 xxx 086	6	60	4,59	315 x 420 x 195
Acil Durum Lambası, Modül ve Kapak	57 xxx 055	6	60	3,20	315 x 420 x 195
Uyarı Zili, Modül ve Kapak	57 xxx 056	6	60	2,57	315 x 420 x 195
Gecikmeli Energy Saver (Röle Hariç), Modül ve Kapak	57 xxx 046	12	120	8,95	365 x 472 x 215
Energy Saver (Röle Hariç), Modül ve Kapak	57 xxx 183	12	120	9,81	355 x 435 x 210
Elektromanyetik Energy Saver, Modül ve Kapak	57 xxx 301	12	120	7,29	365 x 472 x 215
Radyo Frekanslı Energy Saver, Modül ve Kapak	57 xxx 302	12	120	7,43	365 x 472 x 215
Şok Korumalı Topraklı Priz, Modül ve Kapak	57 xxx 139K	5	30	3,70	190 x 290 x 272

(*) 14 dB ve 18 dB versiyonları mevcuttur. (**) 10 - 12 - 15 - 20 dB versiyonları mevcuttur.

b) Çerçeveseler

Ürün Tanımı

Kod No

Kutu
Adet

Koli
Adet

Brüt Ağırlık
(kg)

Koli Ebat
(mm)

Tekli Çerçeve	56 xxx 701	12	120	3,22	250 x 495 x 150
İkili Yatay Çerçeve	56 xxx 702	25	250	9,52	385 x 495 x 270
Üçlü Yatay Çerçeve	56 xxx 703	20	200	10,66	415 x 505 x 280
Dörtlü Yatay Çerçeve	56 xxx 704	25	250	17,30	525 x 490 x 335
Beşli Yatay Çerçeve	56 xxx 705	5	60	5,25	210 x 370 x 345
Altılı Yatay Çerçeve	56 xxx 706	5	60	6,06	350 x 440 x 210
İkili Dikey Çerçeve	56 xxx 707	25	250	4,69	385 x 495 x 270
Üçlü Dikey Çerçeve	56 xxx 708	20	200	9,31	415 x 505 x 280
İkili Priz Çerçeve	56 xxx 710	12	120	3,93	315 x 420 x 195

Pastel renkli çerçeveler için ürün kodlarında 'xxx' olan bölüme aşağıdaki tablodan renk kodlarını ekleyiniz.

Renkler	Kod No	Renkler	Kod No
Sarı	074	Mavi	092
Lila	078	Rose	093
Magenta	085	Turuncu	094
Yeşil	091	Açık Lila	095

Çerçeve kodlarında 'xxx' olan bölüme aşağıdaki tablodan renk kodlarını ekleyiniz.

Renkler	Kod No	Renkler	Kod No	Renkler	Kod No
Beyaz	001	Füme	050	Natural Meşe	101
Krem	010	Kahverengi	096	Natural Ceviz	102
Metalik Gümüş	065	A.Kahverengi	097	Natural Kiraz	103
Dore	057	İnci	100	Natural Çam	105
Yeşil	052				

Not: Tekli çerçeveler için natural renk seçenekleri 1. ve 3. satış şekillerinde uygulanmaktadır.

3. Satış Şekli - Modül + Tuş / Kapak ve Çerçeve

a) Modül

Ürün Tanımı	Kod No	Kutu Adet	Koli Adet	Brüt Ağırlık (kg)	Koli Ebat (mm)
Anahtar Grubu					
• Anahtar Modül	44 000 001	12	120	7,41	365 x 472 x 215
• Işıklı Anahtar Modül	44 000 021	12	120	7,65	365 x 472 x 215
• Komütatör Modül	44 000 003	12	120	7,80	365 x 472 x 215
• Işıklı Komütatör Modül	44 000 023	12	120	8,07	365 x 472 x 215
• Light Modül	44 000 004	12	120	7,41	365 x 472 x 215
• Işıklı Light Modül	44 000 024	12	120	8,00	365 x 472 x 215
• Vavien Modül	44 000 005	12	120	7,70	365 x 472 x 215
• Işıklı Vavien Modül	44 000 025	12	120	8,04	365 x 472 x 215
• Deviatör (Ara Vavien) Modül	44 000 020	12	120	8,06	365 x 472 x 215
• Işıklı Deviatör (Ara Vavien) Modül	44 000 040	12	120	8,32	365 x 472 x 215
• Üçlü Anahtar 3 Tuşlu Modül	43 000 091	12	120	8,23	365 x 472 x 215
• Üçlü Anahtar Tek Tuşlu Modül	43 000 092	12	120	8,44	365 x 472 x 215
• Üçlü Klima Anahtarı Modül	43 000 084	12	120	7,78	365 x 472 x 215
• İkili Vavien Modül	44 000 026	12	120	9,02	365 x 472 x 215
• Jaluzi Anahtar Modül	44 000 041	12	120	8,07	365 x 472 x 215
• Tek Tuşlu Jaluzi Anahtarı Modül	44 000 279	12	120	7,70	365 x 472 x 215
• Zil Butonu Modül	44 000 050	12	120	7,62	365 x 472 x 215
• Işıklı Zil Butonu 12 V Modül	44 000 085	12	120	7,86	365 x 472 x 215
• Işıklı Zil Butonu Modül	44 000 070	12	120	7,86	365 x 472 x 215
• Uyarı Anahtarı Modül	44 000 071	12	120	7,44	365 x 472 x 215
• Otel Uyarı Ünitesi Komütatörü Modül	44 000 252	12	120	7,80	365 x 472 x 215
• Otel Uyarı Dış Ünitesi Modül	43 000 253	12	120	7,96	365 x 472 x 215
• İpli Acil Durum Light Modül	44 000 128	12	120	7,42	365 x 472 x 215
Priz Grubu					
Priz Modül	43 000 022	12	120	6,31	365 x 472 x 215
Topraklı Priz Modül	43 000 028	12	120	7,20	365 x 472 x 215
Topraklı Priz Soketli Modül	43 000 172	12	120	7,58	365 x 472 x 215
Ups Priz Modül	43 000 019	12	120	7,36	365 x 472 x 215
Ups Priz Soketli Modül	43 000 173	12	120	7,13	365 x 472 x 215
İkili Priz Modül	43 000 017	12	120	7,35	365 x 472 x 215
İkili Ups Priz Modül	43 000 018	12	120	8,06	335 x 475 x 300
İkili Topraklı Priz Modül	43 000 082	12	120	8,50	285 x 475 x 275
Tv Priz Grubu					
Tv Anten Prizi Sonlu 4 dB Modül	43 000 027	12	120	7,59	365 x 472 x 215
Tv Anten Prizi Geçişli 6 dB Modül	43 000 007	12	120	6,81	365 x 472 x 215
Tv Anten Prizi Sonlu Metal Kasalı 0.5 dB Modül	43 000 087	12	120	6,81	365 x 472 x 215
Tv Anten Prizi Geçişli Metal Kasalı 11 dB Modül*	43 000 088	12	120	6,81	365 x 472 x 215
Tv Anten Prizi Dirençsiz Modül	43 000 142	12	120	7,36	365 x 472 x 215
Uydu Prizi Tekli Geçişli Modül	43 000 133	12	120	8,20	365 x 472 x 215
Uydu Prizi Tekli Sonlu Modül	43 000 134	12	120	8,75	365 x 472 x 215
Tv-Radyo Prizi Sonlu 1.5 dB Modül	43 000 065	12	120	10,88	365 x 472 x 215
Tv-Radyo Prizi Geçişli 7 dB Modül **	43 000 060	12	120	11,19	365 x 472 x 215
Tv-Radyo-Sat Prizi Sonlu 1.5 dB Modül	43 000 066	12	120	11,34	365 x 472 x 215
Tv-Radyo-Sat Prizi Geçişli 4 dB Modül	43 000 067	12	120	11,23	365 x 472 x 215
Tv-Sat Prizi Sonlu 1.5 dB Modül	43 000 098	12	120	11,25	365 x 472 x 215
Tv-Sat Prizi Geçişli 4 dB Modül	43 000 083	12	120	11,46	365 x 472 x 215

3. Satış Şekli - Modül + Tuş / Kapak ve Çerçeve



Ürün Tanımı

Kod No

Kutu
Adet

Koli
Adet

Brüt Ağırlık
(kg)

Koli Ebat
(mm)

Veri İletim Grubu

Nümeris Telefon Prizi Modül	43 000 014	12	120	6,34	365 x 472 x 215
İkili Nümeris Telefon Prizi Modül	43 000 034	12	120	7,42	365 x 472 x 215
İkili Data Prizi 1 Ad. Cat 5 Modül	43 000 035	12	120	6,69	285 x 475 x 275
İkili Data Prizi 2 Ad. Cat 5 Modül	43 000 036	12	120	7,73	285 x 475 x 275
İkili Data Prizi Cat 5 + Nümeris Modül	43 000 037	12	120	7,26	285 x 475 x 275
İkili Data Priz Boş Modül	43 000 038	12	120	6,75	285 x 475 x 275

Elektronik Grubu

Dimmer 60-600W Modül	43 000 011	12	120	13,04	335 x 475 x 300
Dimmer (Şebeke Filtreli) 60-600W Modül	43 000 031	12	120	14,36	335 x 475 x 300
Dimmer 60-1000W Modül	43 000 093	12	120	8,88	335 x 475 x 300
Dimmer Uzaktan Kumandalı (Şebeke Filtreli) 60-300W Modül	43 000 045	12	120	14,22	335 x 475 x 300
Bölgesel Ses Ayarı Paneli (Bap) 10W Modül	43 000 086	12	120	7,50	335 x 475 x 300
Acil Durum Lambası Modül	43 000 055	12	120	10,86	355 x 435 x 210
Uyarı Zili Modül	43 000 056	12	120	8,46	365 x 472 x 215
Gecikmeli Energy Saver (Röle Hariç) Modül	43 000 046	12	120	9,37	365 x 472 x 215
Energy Saver (Röle Hariç) Modül	44 000 183	12	120	7,72	365 x 472 x 215
Elektromanyetik Energy Saver Modül	43 000 301	12	120	6,32	365 x 472 x 215
Radio Frekanslı Energy Saver Modül	43 000 302	12	120	6,46	365 x 472 x 215
• Şok Korumalı Topraklı Priz Modül	43 000 139K	5	30	3,02	190 x 290 x 272

(*) İşaretli ürünlerin soketlileri mevcuttur.

(*) 14 dB ve 18 dB versiyonları mevcuttur.

(**) 10 - 12 - 15 - 20 dB versiyonları mevcuttur.

ÖRNEK

Ürün Tanımı	Kod No
Anahtar	44 000 0 01
Soketli Anahtar	44 000 1 01

Soketli ürünlerde, 3. basamak '0' yerine '1' olacaktır.

Karea Anahtar ve Priz Serisi

3. Satış Şekli - Modül + Tuş / Kapak ve Çerçeve

b) Tuş / Kapak ve Çerçeve

Ürün Tanımı	Kod No	Kutu Adet	Koli Adet	Brüt Ağırlık (kg)	Koli Ebat (mm)
Anahtar Grubu					
Anahtar Tuş ve Çerçeve	56 xxx 711	12	120	4,56	355 x 435 x 210
Işıklı Anahtar Tuş ve Çerçeve	56 xxx 717	12	120	4,54	355 x 435 x 210
Komütatör Tuş ve Çerçeve	56 xxx 723	12	120	4,67	355 x 435 x 210
Işıklı Komütatör Tuş ve Çerçeve	56 xxx 726	12	120	4,61	355 x 435 x 210
Light Tuş ve Çerçeve	56 xxx 713	12	120	4,54	355 x 435 x 210
Işıklı Light Tuş ve Çerçeve	56 xxx 719	12	120	4,54	355 x 435 x 210
Vavien Tuş ve Çerçeve	56 xxx 715	12	120	4,56	355 x 435 x 210
Işıklı Vavien Tuş ve Çerçeve	56 xxx 721	12	120	4,56	355 x 435 x 210
Kapı Otomatığı Tuş ve Çerçeve	56 xxx 714	12	120	4,56	355 x 435 x 210
Işıklı Kapı Otomatığı Tuş ve Çerçeve	56 xxx 720	12	120	4,54	355 x 435 x 210
Üçlü Anahtar 3 Tuşlu Tuş ve Çerçeve	56 xxx 718	12	120	4,70	355 x 435 x 210
Üçlü Anahtar Tek Tuşlu Tuş ve Çerçeve	56 xxx 728	12	120	4,90	355 x 435 x 210
Üçlü Klima Anahtarı Tuş ve Çerçeve	56 xxx 764	12	120	4,70	355 x 435 x 210
İkili Vavien Tuş ve Çerçeve	56 xxx 724	12	120	4,67	355 x 435 x 210
Jaluzi Anahtar Tuş ve Çerçeve	56 xxx 725	12	120	4,67	355 x 435 x 210
Tek Tuşlu Jaluzi Anahtarı Tuş ve Çerçeve	56 xxx 772	12	120	4,56	355 x 435 x 210
Zil Butonu Tuş ve Çerçeve	56 xxx 716	12	120	4,56	355 x 435 x 210
Etiketli Zil Butonu Tuş ve Çerçeve	56 xxx 722	12	120	4,57	355 x 435 x 210
Işıklı Zil Butonu Tuş ve Çerçeve	56 xxx 729	12	120	4,54	355 x 435 x 210
Uyarı Anahtarı Tuş ve Çerçeve	56 xxx 712	12	120	4,54	355 x 435 x 210
Otel Uyarı Ünitesi Komütatörü Tuş ve Çerçeve	56 xxx 757	12	120	4,61	355 x 435 x 210
Otel Uyarı Dış Ünitesi Tuş ve Çerçeve	56 xxx 770	12	120	4,61	355 x 435 x 210
İpli Acil Durum Light Tuş ve Çerçeve	56 xxx 758	12	120	4,54	355 x 435 x 210
Priz Grubu					
Priz Kapak ve Çerçeve	56 xxx 732	12	120	4,50	355 x 435 x 210
Topraklı Priz Kapak ve Çerçeve	56 xxx 733	12	120	4,84	355 x 435 x 210
Kapaklı Topraklı Priz Kapak ve Çerçeve	56 xxx 738	12	120	5,32	355 x 435 x 210
Ups Priz Kapak ve Çerçeve	56 xxx 734	12	120	4,74	355 x 435 x 210
Kapaklı Ups Priz Kapak ve Çerçeve	56 xxx 739	12	120	5,59	355 x 435 x 210
Çocuk Korumalı Priz Kapak ve Çerçeve	56 xxx 735	12	120	4,68	355 x 435 x 210
Çocuk Korumalı Topraklı Priz Kapak ve Çerçeve	56 xxx 736	12	120	4,70	355 x 435 x 210
Çocuk Korumalı Ups Priz Kapak ve Çerçeve	56 xxx 737	12	120	4,98	355 x 435 x 210
Çocuk Korumalı Kapaklı Ups Priz Kapak ve Çerçeve	56 xxx 778	12	120	5,83	355 x 435 x 210
Çocuk Korumalı Kapaklı Topraklı Priz Kapak ve Çerçeve	56 xxx 771	12	120	5,32	355 x 435 x 210
İkili Priz Kapak ve Çerçeve	56 xxx 751	12	120	7,07	180 x 450 x 270
İkili Ups Priz Kapak ve Çerçeve	56 xxx 752	12	120	4,74	355 x 435 x 210
İkili Topraklı Priz Kapak ve Çerçeve	56 xxx 753	12	120	7,38	285 x 475 x 275
Tv Priz Grubu					
Tv Anten Kapak ve Çerçeve	56 xxx 742	12	120	4,51	355 x 435 x 210
Uydu Prizi Tekli Kapak ve Çerçeve	56 xxx 742	12	120	4,51	355 x 435 x 210
Tv-Radyo Kapak ve Çerçeve	56 xxx 743	12	120	4,56	355 x 435 x 210
Tv-Radyo-Sat Kapak ve Çerçeve	56 xxx 744	12	120	4,54	355 x 435 x 210

3. Satış Şekli - Modül + Tuş / Kapak ve Çerçeve



Ürün Tanımı

Kod No

Kutu
Adet

Koli
Adet

Brüt Ağırlık
(kg)

Koli Ebat
(mm)

Veri İletim Grubu

Nümeris Kapak ve Çerçeve	56 xxx 745	12	120	4,60	355 x 435 x 210
İkili Nümeris 1 Ad. Cat 5 + Boş Kapak ve Çerçeve	56 xxx 747	12	120	4,34	355 x 435 x 210
İkili Nümeris Kapak ve Çerçeve	56 xxx 746	12	120	4,33	355 x 435 x 210

Elektronik Grubu

Dimmer Kapak ve Çerçeve	56 xxx 750	12	120	5,02	355 x 435 x 210
Dimmer Uzaktan Kumandalı (Şebeke Filtreli) Kapak ve Çerçeve	56 xxx 730	12	120	5,06	355 x 435 x 210
Bölgesel Ses Ayarı Paneli (Bap) Kapak ve Çerçeve	56 xxx 731	6	60	2,96	225 x 490 x 130
Acil Durum Lambası Kapak ve Çerçeve	56 xxx 761	6	60	2,86	225 x 490 x 130
Uyarı Zili Kapak ve Çerçeve	56 xxx 762	6	60	2,58	225 x 490 x 130
Energy Saver Kapak ve Çerçeve	56 xxx 755	12	120	4,75	355 x 435 x 210
Şok Korumalı Topraklı Priz Kapak ve Çerçeve	56 xxx 765	12	120	13,43	335 x 475 x 300

Ürün kodlarında 'xxx' olan bölüme aşağıdaki tablodan renk kodlarını ekleyiniz.

Renkler	Kod No
Beyaz	001
Krem	010
Metalik Gümüş	065
Dore	057
Yeşil	052
Füme	050
Kahverengi	096
A. Kahverengi	097
Kahverengi / A. Kahverengi	009
İnci	100
Natural Meşe	101
Natural Ceviz	102
Natural Kiraz	103
Natural Çam	105

Karea Anahtar ve Priz Serisi

4. Satış Şekli - Modül + Tuş / Kapak + Çerçeve

a) Modül

Ürün Tanımı	Kod No	Kutu Adet	Koli Adet	Brüt Ağırlık (kg)	Koli Ebat (mm)
Anahtar Grubu					
• Anahtar Modül	44 000 001	12	120	7,41	365 x 472 x 215
• Işıklı Anahtar Modül	44 000 021	12	120	7,65	365 x 472 x 215
• Komütatör Modül	44 000 003	12	120	7,80	365 x 472 x 215
• Işıklı Komütatör Modül	44 000 023	12	120	8,07	365 x 472 x 215
• Light Modül	44 000 004	12	120	7,41	365 x 472 x 215
• Işıklı Light Modül	44 000 024	12	120	8,00	365 x 472 x 215
• Vavien Modül	44 000 005	12	120	7,70	365 x 472 x 215
• Işıklı Vavien Modül	44 000 025	12	120	8,04	365 x 472 x 215
• Deviatör (Ara Vavien) Modül	44 000 020	12	120	8,06	365 x 472 x 215
• Işıklı Deviatör (Ara Vavien) Modül	44 000 040	12	120	8,32	365 x 472 x 215
• Üçlü Anahtar 3 Tuşlu Modül	43 000 091	12	120	8,23	365 x 472 x 215
• Üçlü Anahtar Tek Tuşlu Modül	43 000 092	12	120	8,44	365 x 472 x 215
• Üçlü Klima Anahtarı Modül	43 000 084	12	120	7,78	365 x 472 x 215
• İkili Vavien Modül	44 000 026	12	120	9,02	365 x 472 x 215
• Jaluzi Anahtarı Modül	44 000 041	12	120	8,07	365 x 472 x 215
• Tek Tuşlu Jaluzi Anahtarı Modül	44 000 279	12	120	7,70	365 x 472 x 215
• Zil Butonu Modül	44 000 050	12	120	7,62	365 x 472 x 215
• Işıklı Zil Butonu 12 V Modül	44 000 085	12	120	7,86	365 x 472 x 215
• Işıklı Zil Butonu Modül	44 000 070	12	120	7,86	365 x 472 x 215
• Uyarı Anahtarı Modül	44 000 071	12	120	7,44	365 x 472 x 215
• Otel Uyarı Ünitesi Komütatörü Modül	44 000 252	12	120	7,80	365 x 472 x 215
• Otel Uyarı Dış Ünitesi Modül	43 000 253	12	120	7,96	365 x 472 x 215
• İpli Acil Durum Light Modül	44 000 128	12	120	7,41	365 x 472 x 215

Priz Grubu

Priz Modül	43 000 022	12	120	6,31	365 x 472 x 215
Topraklı Priz Modül	43 000 028	12	120	7,20	365 x 472 x 215
Topraklı Priz Soketli Modül	43 000 172	12	120	7,68	365 x 472 x 215
Ups Priz Modül	43 000 019	12	120	7,36	365 x 472 x 215
Ups Priz Soketli Modül	43 000 173	12	120	7,23	365 x 472 x 215
İkili Priz Modül	43 000 017	12	120	7,35	365 x 472 x 215
İkili Ups Priz Modül	43 000 018	12	120	8,06	335 x 475 x 300
İkili Topraklı Priz Modül	43 000 082	12	120	8,50	285 x 475 x 275

Tv Priz Grubu

Tv Anten Prizi 4 dB Sonlu Modül	43 000 027	12	120	7,59	365 x 472 x 215
Tv Anten Prizi 6 dB Geçişli Modül	43 000 007	12	120	6,81	365 x 472 x 215
Tv Anten Prizi Sonlu 0.5 dB Metal Kasalı Modül	43 000 087	12	120	6,81	365 x 472 x 215
Tv Anten Prizi Geçişli 11 dB Metal Kasalı Modül *	43 000 088	12	120	6,81	365 x 472 x 215
Tv Anten Prizi Dirençsiz Modül	43 000 142	12	120	7,36	365 x 472 x 215
Uydu Prizi Tekli Geçişli Modül	43 000 133	12	120	8,20	365 x 472 x 215
Uydu Prizi Tekli Sonlu Modül	43 000 134	12	120	8,75	365 x 472 x 215
Tv-Radyo Prizi 1.5 dB Sonlu Modül	43 000 065	12	120	10,88	365 x 472 x 215
Tv-Radyo Prizi 7 dB Geçişli Modül **	43 000 060	12	120	11,19	365 x 472 x 215
Tv-Radyo-Sat Prizi 1.5 dB Sonlu Modül	43 000 066	12	120	11,34	365 x 472 x 215
Tv-Radyo-Sat Prizi 4 dB Geçişli Modül	43 000 067	12	120	11,23	365 x 472 x 215
Tv-Sat Prizi 1 dB Sonlu Modül	43 000 098	12	120	11,25	365 x 472 x 215
Tv-Sat Prizi 4 dB Geçişli Modül	43 000 083	12	120	11,46	365 x 472 x 215

4. Satış Şekli - Modül + Tuş / Kapak + Çerçeve



Modül

+



Tuş / Kapak

+



Çerçeve

=



Komple Ürün

Ürün Tanımı

Kod No

Kutu
Adet

Koli
Adet

Brüt Ağırlık
(kg)

Koli Ebat
(mm)

Veri İletim Grubu

Nümeris Telefon Prizi Modül	43 000 014	12	120	6,34	365 x 472 x 215
İkili Nümeris Telefon Prizi Modül	43 000 034	12	120	7,42	365 x 472 x 215
İkili Data Prizi 1 Ad. Cat 5 Modül	43 000 035	12	120	6,69	285 x 475 x 275
İkili Data Prizi 2 Ad. Cat 5 Modül	43 000 036	12	120	7,73	285 x 475 x 275
İkili Data Prizi Cat 5 + Nümeris Modül	43 000 037	12	120	7,26	285 x 475 x 275
İkili Data Priz Boş Modül	43 000 038	12	120	5,66	285 x 475 x 275

Elektronik Grubu

Dimmer 60-600W Modül	43 000 011	12	120	13,04	335 x 475 x 300
Dimmer (Şebeke Filtreli) 60-600W Modül	43 000 031	12	120	14,36	335 x 475 x 300
Dimmer 60-1000W Modül	43 000 093	12	120	8,88	335 x 475 x 300
Dimmer Uzaktan Kumandalı (Şebeke Filtreli) 60-300W Modül	43 000 045	12	120	14,22	335 x 475 x 300
Bölgesel Ses Ayarı Paneli (Bap) 10W Modül	43 000 086	12	120	7,50	335 x 475 x 300
Acil Durum Lambası Modül	43 000 055	12	120	10,86	355 x 435 x 210
Uyarı Zili Modül	43 000 056	12	120	8,46	365 x 472 x 215
Gecikmeli Energy Saver (Röle Hariç) Modül	43 000 046	12	120	9,37	365 x 472 x 215
Energy Saver (Röle Hariç) Modül	43 000 183	12	120	7,82	365 x 472 x 215
Elektromanyetik Energy Saver Modül	43 000 301	12	120	6,32	365 x 472 x 215
Radyo Frekanslı Energy Saver Modül	43 000 302	12	120	6,46	365 x 472 x 215
Şok Korumalı Topraklı Priz Modül	43 000 139K	5	30	3,02	190 x 290 x 272

(*) İşaretli ürünlerin soketlileri mevcuttur.

(*) 14 dB ve 18 dB versiyonları mevcuttur.

(**) 10 - 12 - 15 - 20 dB versiyonları mevcuttur.

ÖRNEK

Ürün Tanımı	Kod No
Anahtar	44 000 0 01
Soketli Anahtar	44 000 1 01

Soketli ürünlerde, 3. basamak '0' yerine '1' olacaktır.

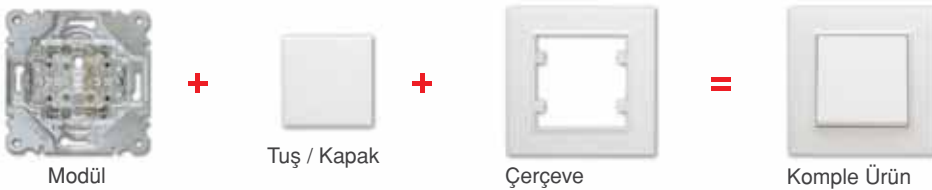
Karea Anahtar ve Priz Serisi

4. Satış Şekli - Modül + Tuş / Kapak + Çerçeve

b) Tuş / Kapak

Ürün Tanımı	Kod No	Kutu Adet	Koli Adet	Brüt Ağırlık (kg)	Koli Ebat (mm)
Anahtar Grubu					
Anahtar Tuş	56 xxx 500	12	120	1,96	185 x 365 x 205
Işıklı Anahtar Tuş	56 xxx 506	12	120	1,87	185 x 365 x 205
Komütatör Tuş	56 xxx 512	12	120	2,02	185 x 365 x 205
Işıklı Komütatör Tuş	56 xxx 515	12	120	1,98	185 x 365 x 205
Light Tuş	56 xxx 502	12	120	1,96	185 x 365 x 205
Işıklı Light Tuş	56 xxx 508	12	120	1,87	185 x 365 x 205
Vavien Tuş	56 xxx 504	12	120	1,96	185 x 365 x 205
Işıklı Vavien Tuş	56 xxx 510	12	120	1,87	185 x 365 x 205
Kapı Otomatığı Tuş	56 xxx 503	12	120	1,96	185 x 365 x 205
Işıklı Kapı Otomatığı Tuş	56 xxx 509	12	120	1,87	185 x 365 x 205
Üçlü Anahtar 3 Tuşlu Tuş	56 xxx 507	12	120	2,03	185 x 365 x 205
Üçlü Anahtar Tek Tuşlu Tuş	56 xxx 517	12	120	1,85	185 x 365 x 205
Üçlü Klima Anahtarı Tuş	56 xxx 553	12	120	2,03	185 x 365 x 205
İkili Vavien Tuş	56 xxx 513	12	120	2,02	185 x 365 x 205
Jaluzi Anahtarı Tuş	56 xxx 514	12	120	2,02	185 x 365 x 205
Tek Tuşlu Jaluzi Anahtarı Tuş	56 xxx 560	12	120	1,96	185 x 365 x 205
Zil Butonu Tuş	56 xxx 505	12	120	1,96	185 x 365 x 205
Etiketli Zil Butonu Tuş	56 xxx 511	12	120	1,90	185 x 365 x 205
Işıklı Zil Butonu Tuş	56 xxx 518	12	120	1,87	185 x 365 x 205
Uyarı Anahtarı Tuş	56 xxx 516	12	120	1,87	185 x 365 x 205
Otel Uyarı Ünitesi Komütatörü Tuş	56 xxx 546	12	120	1,98	185 x 365 x 205
Otel Uyarı Dış Ünitesi Tuş	56 xxx 559	12	120	1,70	185 x 365 x 205
İpli Acil Durum Light Tuş	56 xxx 547	12	120	1,98	185 x 365 x 205
Priz Grubu					
Priz Kapak	56 xxx 521	12	120	1,83	180 x 450 x 270
Topraklı Priz Kapak	56 xxx 522	12	120	2,10	180 x 450 x 270
Kapaklı Topraklı Priz Kapak	56 xxx 527	12	120	2,69	180 x 450 x 270
Ups Priz Kapak	56 xxx 523	12	120	2,08	180 x 450 x 270
Kapaklı Ups Priz Kapak	56 xxx 528	12	120	2,65	180 x 450 x 270
Çocuk Korumalı Priz Kapak	56 xxx 524	12	120	1,81	180 x 450 x 270
Çocuk Korumalı Topraklı Priz Kapak	56 xxx 525	12	120	2,10	180 x 450 x 270
Çocuk Korumalı Ups Priz Kapak	56 xxx 526	12	120	2,06	180 x 450 x 270
Çocuk Korumalı Kapaklı Ups Priz Kapak	56 xxx 561	12	120	2,89	180 x 450 x 270
Çocuk Korumalı Kapaklı Topraklı Priz Kapak	56 xxx 558	12	120	2,67	180 x 450 x 270
İkili Priz Kapak	56 xxx 540	12	120	2,84	180 x 450 x 270
İkili Ups Priz Kapak	56 xxx 541	12	120	2,77	285 x 475 x 275
İkili Topraklı Priz Kapak	56 xxx 542	12	120	3,17	285 x 475 x 275
Tv Priz Grubu					
Tv Anten Kapak	56 xxx 531	12	120	1,81	185 x 365 x 205
Uydu Prizi Tekli Kapak	56 xxx 531	12	120	1,81	185 x 365 x 205
Tv-Radyo Kapak	56 xxx 532	12	120	1,89	185 x 365 x 205
Tv-Radyo-Sat Kapak	56 xxx 533	12	120	1,87	185 x 365 x 205

4. Satış Şekli - Modül + Tuş / Kapak + Çerçeve



Ürün Tanımı

Kod No

Kutu
Adet

Koli
Adet

Brüt Ağırlık
(kg)

Koli Ebat
(mm)

Veri İletim Grubu

Nümeris Kapak	56 xxx 534	12	120	1,89	185 x 365 x 205
İkili Nümeris 1 Ad. Cat 5 + Boş Kapak	56 xxx 536	12	120	1,71	185 x 365 x 205
İkili Nümeris Kapak	56 xxx 535	12	120	1,62	185 x 365 x 205

Elektronik Grubu

Dimmer Kapak	56 xxx 539	12	120	2,34	185 x 365 x 205
Dimmer Uzaktan Kumandalı (Şebeke Filtreli) Kapak	56 xxx 519	12	120	1,90	185 x 365 x 205
Bölgesel Ses Ayarı Paneli (Baş) Kapak	56 xxx 520	6	60	1,17	195 x 385 x 95
Acil Durum Lambası Kapak	56 xxx 550	6	60	0,91	195 x 385 x 95
Uyarı Zili Kapak	56 xxx 551	6	60	0,76	195 x 385 x 95
Energy Saver Kapak	56 xxx 544	12	120	1,91	185 x 365 x 205
Şok Korumalı Topraklı Priz Kapak	56 xxx 554	5	30	0,55	190 x 290 x 272

c) Çerçeveseler

Ürün Tanımı

Kod No

Kutu
Adet

Koli
Adet

Brüt Ağırlık
(kg)

Koli Ebat
(mm)

Tekli Çerçeve	56 xxx 701	12	120	3,31	250 x 495 x 150
İkili Yatay Çerçeve	56 xxx 702	25	250	4,69	385 x 495 x 270
Üçlü Yatay Çerçeve	56 xxx 703	20	200	9,31	415 x 505 x 280
Dörtlü Yatay Çerçeve	56 xxx 704	25	250	10,37	525 x 490 x 335
Beşli Yatay Çerçeve	56 xxx 705	5	60	5,25	210 x 370 x 345
Altılı Yatay Çerçeve	56 xxx 706	5	60	6,06	350 x 440 x 210
İkili Dikey Çerçeve	56 xxx 707	25	250	4,69	385 x 495 x 270
Üçlü Dikey Çerçeve	56 xxx 708	20	200	9,31	415 x 505 x 280
İkili Priz Çerçeve	56 xxx 710	12	120	3,93	315 x 420 x 195
İkili Priz (Yüksek) Çerçeve	56 xxx 759	12	120	4,46	285 x 475 x 275

Pastel renkli çerçeveler için ürün kodlarında 'xxx' olan bölüme aşağıdaki tablodan renk kodlarını ekleyiniz.

Renkler	Kod No
Sarı	074
Lila	078
Magenta	085
Yeşil	091
Mavi	092
Rose	093
Turuncu	094
Açık Lila	095

Çerçeve kodlarında 'xxx' olan bölüme aşağıdaki tablodan renk kodlarını ekleyiniz.

Renkler	Kod No	Renkler	Kod No	Renkler	Kod No
Beyaz	001	Füme	050	Natural Meşe	101
Krem	010	Kahverengi	096	Natural Ceviz	102
Metalik Gümüş	065	A.Kahverengi	097	Natural Kiraz	103
Dore	057	İnci	100	Natural Çam	105
Yeşil	052				

Not: Tekli çerçeveler için natural renk seçenekleri 1. ve 3. satış şekillerinde uygulanmaktadır.



Defne

Anahtar ve Priz Serisi



Renkli Ürünler



Yaşam alanınızdaki her detay önemlidir, seçimleriniz bulunduğunuz ortama değer katar. Defne anahtar ve priz serisi, modern ve şık tasarımı, renk seçenekleri ve kalitesiyle beğeninizi ayrıcalıklı kılar.

Fonksiyonlar



Anahtar



Komütatör



Işıklı Anahtar



Üçlü Anahtar
3 Tuşlu (1+3)



Üçlü Klima Anahtarı



Çocuk Korumalı
Üps Priz



Bölgesel Ses Ayarı
Paneli (BAP)



Dimmer



İkili Data Prizi



Müzik Yayın Prizi
Hi-Fi

Mekanlarda yenilikçi boyut

Fonksiyonellik, ürün kalitesi, çevre duyarlılığı gibi kriterler doğrultusunda geliştirilen Defne serisi zarif ve özgün tasarımıyla mekanlarınızı göz alıcı bir estetikle buluşturuyor.



Çoklu Çerçevesler



İkili Yatay Çerçeve



Üçlü Yatay Çerçeve



İkili Dikey Çerçeve



Dörtlü Yatay Çerçeve



Beşli Yatay Çerçeve



Üçlü Dikey Çerçeve



Altılı Yatay Çerçeve

Renkli Ürünler



001 Beyaz



010 Krem



065 Metalik Gümüş



057 Dore



052 Yeşil



050 Füme



100 İnci



105 Natural Çam



101 Natural Meşe



103 Natural Kiraz



102 Natural Ceviz



096 Kahverengi



060 Altın

Pastel Renkli Çerçevesler



085 Magenta



092 Mavi



078 Lila



091 Yeşil



074 Sarı



095 Açık Lila



094 Turuncu

Yumuşak ve rahatlatıcı bir ortamın sırrı, incelikli detayların ilham verici renklerle buluşmasında gizlidir.



093 Rose

Defne Anahtar ve Priz Serisi



Anahtar *

42001001
10 AX, 250 V~
EN 60669-1
Kutu / Koli Adedi - 12 / 120



Işıklı Anahtar *

42001021
10 AX, 250 V~
EN 60669-1
Kutu / Koli Adedi - 12 / 120



Komütatör *

42001003
10 AX, 250 V~
EN 60669-1
Kutu / Koli Adedi - 12 / 120



Işıklı Komütatör *

42001023
10 AX, 250 V~
EN 60669-1
Kutu / Koli Adedi - 12 / 120



Light *

42001004
10 A, 250 V~
EN 60669-1
Kutu / Koli Adedi - 12 / 120



Işıklı Light *

42001024
10 A, 250 V~
EN 60669-1
Kutu / Koli Adedi - 12 / 120



Vavien *

42001005
10 AX, 250 V~
EN 60669-1
Kutu / Koli Adedi - 12 / 120



Işıklı Vavien *

42001025
10 AX, 250 V~
EN 60669-1
Kutu / Koli Adedi - 12 / 120



Kapı Otomatığı *

42001096
10 A, 250 V~
EN 60669-1
Kutu / Koli Adedi - 12 / 120



Işıklı Kapı Otomatığı *

42001097
10 A, 250 V~
EN 60669-1
Kutu / Koli Adedi - 12 / 120



Deviatör (Ara Vavien) *

42001020
10 AX, 250 V~
EN 60669-1
Kutu / Koli Adedi - 12 / 120



Işıklı Deviatör (Ara Vavien) *

42001040
10 AX, 250 V~
EN 60669-1
Kutu / Koli Adedi - 12 / 120

* İşaretli ürünlerin soketlileri mevcuttur.



Zil Butonu *
42001050
10 A, 250 V~
EN 60669-1
Kutu / Koli Adedi - 12 / 120



Işıklı Zil Butonu 12V *
42001085
10 A, 12 V~
EN 60669-1
Kutu / Koli Adedi - 12 / 120



Etiketli Zil Butonu *
42001010
10 A, 250 V~
EN 60669-1
Kutu / Koli Adedi - 12 / 120



Işıklı Zil Butonu *
42001070
10 A, 250 V~
EN 60669-1
Kutu / Koli Adedi - 12 / 120



Etiketli Işıklı Zil Butonu 12V *
42001030
10 A, 12 V~
EN 60669-1
Kutu / Koli Adedi - 12 / 120



Uyarı Anahtarı *
42001071
16 A, 250 V~
EN 60669-1
Kutu / Koli Adedi - 12 / 120



İkili Vavien
42001026
10 AX, 250 V~
EN 60669-1
Kutu / Koli Adedi - 12 / 120



Jaluzi Anahtar *
42001041
10 A, 250 V~
EN 60669-1
Kutu / Koli Adedi - 12 / 120



Üçlü Anahtar 3 Tuşlu (1+3)
1 Giriş, 3 Çıkış
42001091
10 AX, 250 V~
EN 60669-1
Kutu / Koli Adedi - 12 / 120



Üçlü Anahtar 3 Tuşlu (3+3)
3 Giriş, 3 Çıkış
42001092
10 AX, 250 V~
EN 60669-1
Kutu / Koli Adedi - 12 / 120



Üçlü Anahtar Tek Tuşlu (1+3)
1 Giriş, 3 Çıkış
42001094
10 AX, 250 V~
EN 60669-1
Kutu / Koli Adedi - 12 / 120



Üçlü Anahtar Tek Tuşlu (3+3)
3 Giriş, 3 Çıkış
42001095
10 AX, 250 V~
EN 60669-1
Kutu / Koli Adedi - 12 / 120

Defne Anahtar ve Priz Serisi



Priz
42001022
16 A, 250 V~
IEC 60884-1
Kutu / Koli Adedi - 12 / 120



Topraklı Priz *
42001028
16 A, 250 V~
IEC 60884-1
Kutu / Koli Adedi - 12 / 120



Kapaklı Topraklı Priz *
42001029
16 A, 250 V~
IEC 60884-1
Kutu / Koli Adedi - 12 / 120



**Çocuk Korumalı
Kapaklı Topraklı Priz ***
42001254
16 A, 250 V~
IEC 60884-1
Kutu / Koli Adedi - 12 / 120



Ups Priz *
42001019
16 A, 250 V~
IEC 60884-1
Kutu / Koli Adedi - 12 / 120



Çocuk Korumalı Priz
42001052
16 A, 250 V~
IEC 60884-1
Kutu / Koli Adedi - 12 / 120



Çocuk Korumalı Ups Priz *
42001053
16 A, 250 V~
IEC 60884-1
Kutu / Koli Adedi - 12 / 120



Çocuk Korumalı Topraklı Priz *
42001058
16 A, 250 V~
IEC 60884-1
Kutu / Koli Adedi - 12 / 120



İkili Ups Priz
42001018
16 A, 250 V~
IEC 60884-1
Kutu / Koli Adedi - 12 / 120



İkili Priz
42001017
16 A, 250 V~
IEC 60884-1
Kutu / Koli Adedi - 12 / 120



İkili Topraklı Priz Yüksek
42001082
16 A, 250 V~
IEC 60884-1
Kutu / Koli Adedi - 12 / 120

* İşaretli ürünlerin soketlileri mevcuttur.



Tv Anten Prizi Geçiřli 6 dB
42001007
TSE K 72
Kutu / Koli Adedi - 12 / 120



Tv Anten Prizi Sonlu 4 dB
42001027
TSE K 72
Kutu / Koli Adedi - 12 / 120



Tv Anten Prizi Geçiřli 6 dB
(Pim Merkez Kontaklı)
42001043
TSE K 72
Kutu / Koli Adedi - 12 / 120



Tv Anten Prizi Sonlu 4 dB
(Pim Merkez Kontaklı)
42001044
TSE K 72
Kutu / Koli Adedi - 12 / 120



Tv-Radyo Prizi Geçiřli 7 dB
42001060
TSE K 72
Kutu / Koli Adedi - 12 / 120



Tv-Radyo Prizi Sonlu 1.5 dB
42001065
TSE K 72
Kutu / Koli Adedi - 12 / 120



Tv-Sat Prizi Geçiřli 4 dB
42001083
TSE K 72
Kutu / Koli Adedi - 12 / 120



Tv-Sat Prizi Sonlu 1 dB
42001098
TSE K 72
Kutu / Koli Adedi - 12 / 120



Tv-Radyo-Sat Prizi Geçiřli 4 dB
42001067
TSE K 72
Kutu / Koli Adedi - 12 / 120



Tv-Radyo-Sat Prizi Sonlu 1.5 dB
42001066
TSE K 72
Kutu / Koli Adedi - 12 / 120



Nümeris Telefon Prizi
42001014
TSE K 71
Kutu / Koli Adedi - 12 / 120



İkili Nümeris Telefon Prizi
42001034
TSE K 71
Kutu / Koli Adedi - 12 / 120

Defne Anahtar ve Priz Serisi



İkili Data Prizi 1 Ad. Cat 5
42001035
TSE K 71
Kutu / Koli Adedi - 12 / 120



İkili Data Prizi 2 Ad. Cat 5
42001036
TSE K 71
Kutu / Koli Adedi - 12 / 120



İkili Data Prizi 2 Ad. Cat 3
42001076
TSE K 71
Kutu / Koli Adedi - 12 / 120



İkili Data Prizi Cat 5 + Nümeris
42001037
TSE K 71
Kutu / Koli Adedi - 12 / 120



İkili Data Prizi Boş
42001038
TSE K 71
Kutu / Koli Adedi - 12 / 120



Müzik Yayın Prizi Hi-Fi
42001080
TSE K 71
Kutu / Koli Adedi - 12 / 120



Dimmer
42001011
60-600 W, 250 V~
EN 60669-2-2
Kutu / Koli Adedi - 10 / 100



Dimmer (Şebeke Filtreli)
42001031
60-600 W, 250 V~
EN 60669-2-2
Kutu / Koli Adedi - 10 / 100



Dimmer
42001093
60-1000 W, 250 V~
EN 60669-2-2
Kutu / Koli Adedi - 10 / 100



Uzaktan Kumandalı Dimmer
(Şebeke Filtreli)
42001045
60-300 W, 250 V~
EN 60669-2-2
Kutu / Koli Adedi - 10 / 100



Bölgesel Ses Ayar Paneli
(BAP)
42001086
10 W
Kutu / Koli Adedi - 6 / 60



Acil Durum Lambası
42001055
250 V~
Kutu / Koli Adedi - 6 / 60



Gecikmeli Energy Saver (Röle Hariç)

42001046

10 A, 220 V~
Kutu / Koli Adedi - 10 / 100

Energy Saver (Röle Hariç)

42001183

10 A, 220 V~
Kutu / Koli Adedi - 12 / 120



Elektromanyetik Energy Saver

42001301

12 V~
Kutu / Koli Adedi - 12 / 120

Radio Frekanslı Energy Saver

42001302

12 V~
Kutu / Koli Adedi - 12 / 120



Uyarı Zili

42001056

250 V~
Kutu / Koli Adedi - 6 / 60



Üçlü Klima Anahtarı

42001084

16 A, 250 V~
Kutu / Koli Adedi - 12 / 120



Şok Korumalı Topraklı Priz

42001139K

16 A, 250 V~
Kutu / Koli Adedi - 5 / 30



İngiliz Tipi İki Fazlı

Işıklı Anahtar

42001304

20 A, 250 V~
EN 60669-1
Kutu / Koli Adedi - 12 / 120



İngiliz Tipi Çocuk Korumalı

Topraklı Priz

42001303

13 A, 250 V~
EN 60884-1
Kutu / Koli Adedi - 12 / 120



Üniversal Çocuk Korumalı

Topraklı Priz (İngiliz - Alman)

42001306

13 A, 250 V~
Kutu / Koli Adedi - 12 / 120



Üniversal Anahtarlı Priz

42001305

13 A, 250 V~
Kutu / Koli Adedi - 12 / 120



Otel Uyarı Ünitesi Komütatörü

42001252

10 A, 250 V~
Kutu / Koli Adedi - 12 / 120



Otel Uyarı Dış Ünitesi

42001253

10 A, 250 V~
Kutu / Koli Adedi - 12 / 120

Defne Anahtar ve Priz Serisi



Tekli Çerçeve
42001701



İkili Yatay Çerçeve
42001702



Üçlü Yatay Çerçeve
42001703



Dörtlü Yatay Çerçeve
42001704



Beşli Yatay Çerçeve
42001705



Altılı Yatay Çerçeve
42001706



İkili Dikey Çerçeve
42001707



Üçlü Dikey Çerçeve
42001708

Satış Şekilleri

1. Satış Şekli - Komple Ürün



Komple Ürün

2. Satış Şekli - Modül (Tuş / Kapak Takılı) + Çerçeve



Modül
(Tuş / Kapak Takılı)

+



Çerçeve

=



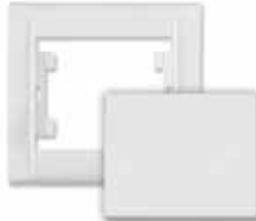
Komple Ürün

3. Satış Şekli - Modül + Tuş / Kapak ve Çerçeve



Modül

+



Tuş / Kapak ve Çerçeve

=



Komple Ürün

4. Satış Şekli - Modül + Tuş / Kapak + Çerçeve



Modül

+



Tuş / Kapak

+



Çerçeve

=

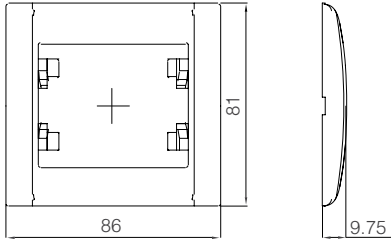


Komple Ürün

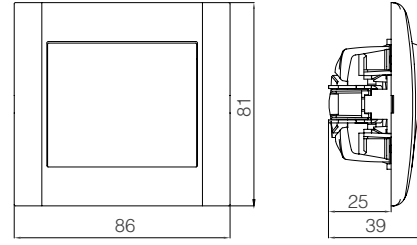
Not: Tekli çerçeveler için natural renk seçenekleri 1. ve 3. satış şekillerinde uygulanmaktadır.

Teknik Çizimler

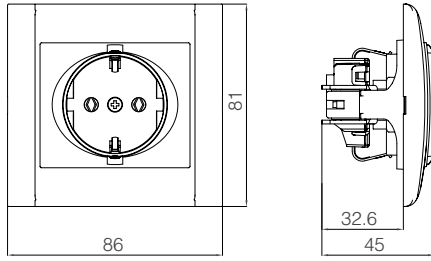
Tekli Çerçeve



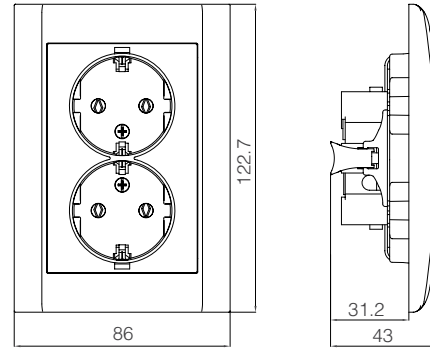
Anahtar



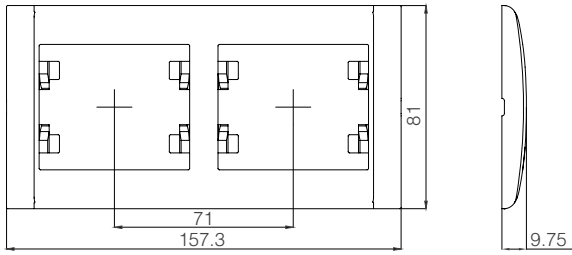
Topraklı Priz



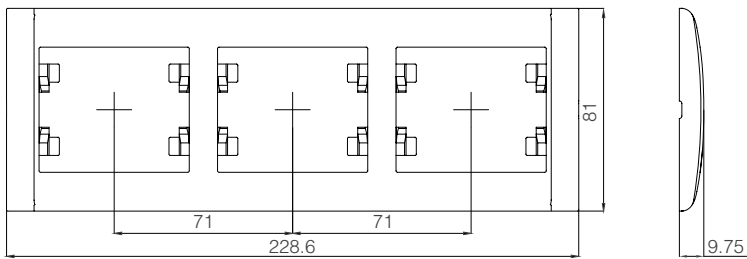
İkili Topraklı Priz



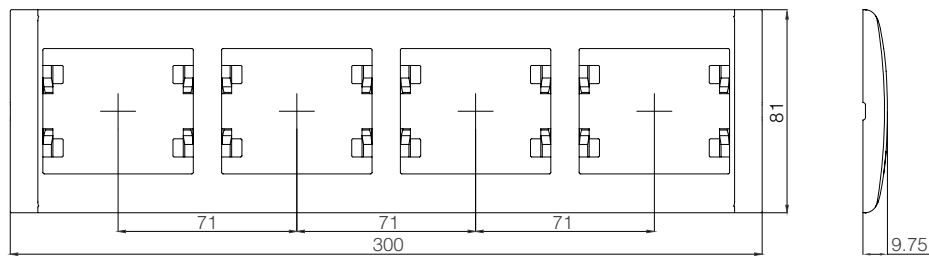
İkili Yatay Çerçeve



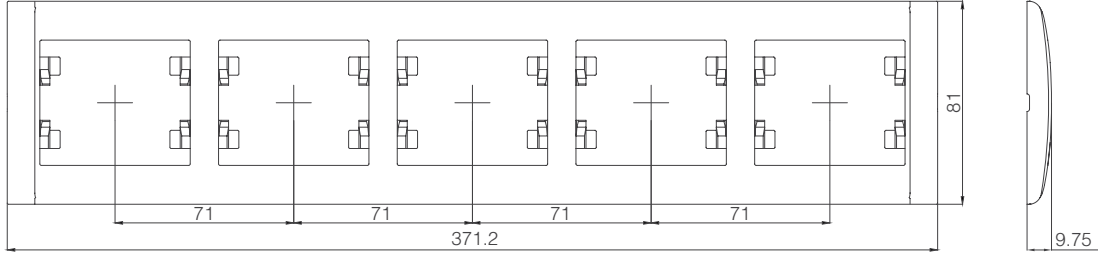
Üçlü Yatay Çerçeve



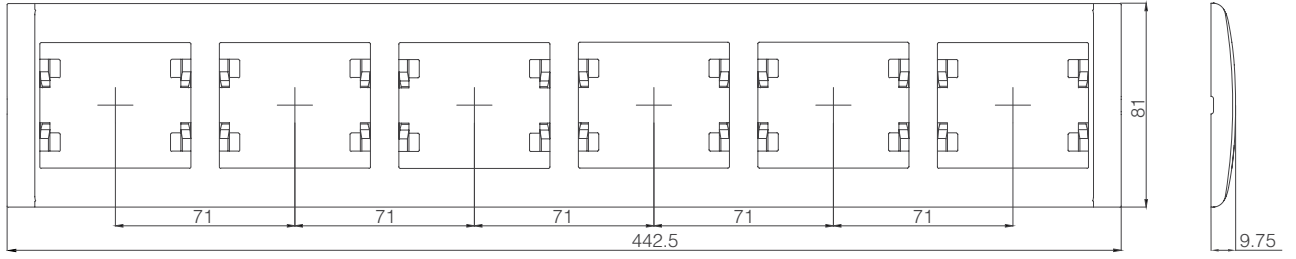
Dörtlü Yatay Çerçeve



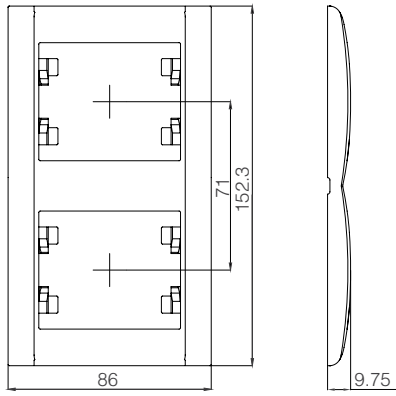
Beşli Yatay Çerçeve



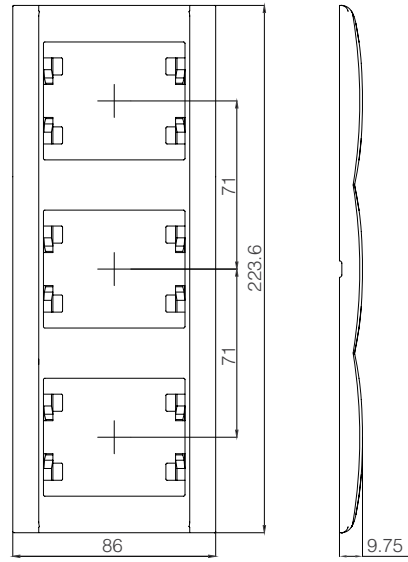
Altılı Yatay Çerçeve



İkili Dikey Çerçeve



Üçlü Dikey Çerçeve



Defne Anahtar ve Priz Serisi

1. Satış Şekli - Komple Ürün

Ürün Tanımı	Kod No	Kutu Adet	Koli Adet	Brüt Ağırlık (kg)	Koli Ebat (mm)
Anahtar Grubu					
• Anahtar	42 xxx 001	12	120	10,27	285 x 505 x 280
• Işıklı Anahtar	42 xxx 021	12	120	10,49	285 x 505 x 280
• Komütatör	42 xxx 003	12	120	10,77	285 x 505 x 280
• Işıklı Komütatör	42 xxx 023	12	120	10,98	285 x 505 x 280
• Light	42 xxx 004	12	120	10,25	285 x 505 x 280
• Işıklı Light	42 xxx 024	12	120	10,54	285 x 505 x 280
• Vavien	42 xxx 005	12	120	10,56	285 x 505 x 280
• Işıklı Vavien	42 xxx 025	12	120	10,84	285 x 505 x 280
• Kapı Otomatığı	42 xxx 096	12	120	10,25	285 x 505 x 280
• Işıklı Kapı Otomatığı	42 xxx 097	12	120	10,54	285 x 505 x 280
• Deviatör (Ara Vavien)	42 xxx 020	12	120	10,92	285 x 505 x 280
• Işıklı Deviatör (Ara Vavien)	42 xxx 040	12	120	11,16	285 x 505 x 280
• Zil Butonu	42 xxx 050	12	120	10,48	285 x 505 x 280
• Işıklı Zil Butonu 12 V	42 xxx 085	12	120	10,70	285 x 505 x 280
• Işıklı Zil Butonu	42 xxx 070	12	120	10,70	285 x 505 x 280
• Etiketli Zil Butonu	42 xxx 010	12	120	10,40	285 x 505 x 280
• Etiketli Işıklı Zil Butonu 12 V	42 xxx 030	12	120	10,64	285 x 505 x 280
• Üçlü Anahtar 3 Tuşlu (1+3) 1 Giriş, 3 Çıkış	42 xxx 091	12	120	10,23	285 x 505 x 280
• Üçlü Anahtar 3 Tuşlu (3+3) 3 Giriş, 3 Çıkış	42 xxx 092	12	120	10,23	285 x 505 x 280
• Üçlü Anahtar Tek Tuşlu (1+3) 1 Giriş, 3 Çıkış	42 xxx 094	12	120	10,23	285 x 505 x 280
• Üçlü Anahtar Tek Tuşlu (3+3) 3 Giriş, 3 Çıkış	42 xxx 095	12	120	10,23	285 x 505 x 280
• Üçlü Klima Anahtarı	42 xxx 084	12	120	11,23	285 x 505 x 280
• İkili Vavien	42 xxx 026	12	120	11,99	285 x 505 x 280
• Jaluzi Anahtar	42 xxx 041	12	120	11,04	285 x 505 x 280
• Tek Tuşlu Jaluzi Anahtarı	42 xxx 279	12	120	10,85	285 x 505 x 280
• Uyarı Anahtarı	42 xxx 071	12	120	10,30	285 x 505 x 280
• Otel Uyarı Ünitesi Komütatörü	42 xxx 252	12	120	10,77	285 x 505 x 280
• Otel Uyarı Dış Ünitesi	42 xxx 253	12	120	10,74	285 x 505 x 280
• İngiliz Tipi İki Fazlı Işıklı Anahtar	42 xxx 304	12	120	10,16	285 x 505 x 280
• İpli Acil Durum Light	42 xxx 128	12	120	10,25	285 x 505 x 280
Priz Grubu					
Priz	42 xxx 022	12	120	9,16	285 x 505 x 280
Topraklı Priz	42 xxx 028	12	120	11,97	285 x 505 x 280
Topraklı Priz Soketli	42 xxx 172	12	120	10,67	285 x 505 x 280
Kapaklı Topraklı Priz	42 xxx 029	12	120	13,17	335 x 475 x 300
Kapaklı Topraklı Priz Soketli	42 xxx 099	12	120	10,02	285 x 475 x 275
Çocuk Korumalı Kapaklı Topraklı Priz	42 xxx 254	12	120	11,35	335 x 475 x 300
Çocuk Korumalı Kapaklı Topraklı Priz Soketli	42 xxx 255	12	120	10,02	285 x 475 x 275
Ups Priz	42 xxx 019	12	120	10,40	285 x 505 x 280
Ups Priz Soketli	42 xxx 173	12	120	10,48	285 x 475 x 275
Kapaklı Ups Priz	42 xxx 016	12	120	11,06	335 x 475 x 300
Çocuk Korumalı Priz	42 xxx 052	12	120	10,48	285 x 505 x 280
Çocuk Korumalı Ups Priz	42 xxx 053	12	120	10,40	285 x 505 x 280
Çocuk Korumalı Ups Priz Soketli	42 xxx 198	12	120	10,47	285 x 475 x 275
Çocuk Korumalı Kapaklı Ups Priz	42 xxx 300	12	120	11,30	335 x 475 x 300
Çocuk Korumalı Topraklı Priz	42 xxx 058	12	120	10,40	285 x 505 x 280
Çocuk Korumalı Topraklı Priz Soketli	42 xxx 174	12	120	10,34	285 x 505 x 280
İkili Ups Priz	42 xxx 018	12	120	15,75	410 x 485 x 310
İkili Priz	42 xxx 017	12	120	11,80	335 x 475 x 300
İkili Topraklı Priz Yüksek	42 xxx 082	12	120	14,85	380 x 505 x 390
İngiliz Tipi Çocuk Korumalı Topraklı Priz	42 xxx 303	12	120	10,38	505 x 280 x 185
Universal Anahtarlı Priz	42 xxx 305	12	120	9,54	285 x 505 x 280
Universal Çocuk Korumalı Topraklı Priz (İngiliz - Alman)	42 xxx 306	12	120	3,32	505 x 280 x 185
H Tipi Topraklı Priz	42 xxx 048	12	120	10,19	285 x 475 x 275

1. Satış Şekli - Komple Ürün



Komple Ürün

Ürün Tanımı	Kod No	Kutu Adet	Koli Adet	Brüt Ağırlık (kg)	Koli Ebat (mm)
Tv Priz Grubu					
Tv Anten Prizi Geçişli 6 dB	42 xxx 007	12	120	9,63	285 x 505 x 280
Tv Anten Prizi Sonlu 4 dB	42 xxx 027	12	120	9,63	285 x 505 x 280
Tv Anten Prizi Sonlu 0.5 dB Metal Kasalı	42 xxx 087	12	120	9,63	285 x 505 x 280
Tv Anten Prizi Geçişli 11 dB Metal Kasalı *	42 xxx 088	12	120	10,60	285 x 505 x 280
Tv Anten Prizi Dirençsiz	42 xxx 142	12	120	9,60	285 x 505 x 280
Tv Anten Prizi Geçişli Pim Merkez Kontaklı	42 xxx 043	12	120	9,63	285 x 505 x 280
Tv Anten Prizi Sonlu Pim Merkez Kontaklı	42 xxx 044	12	120	9,63	285 x 505 x 280
Tv-Radyo Prizi Geçişli 7 dB **	42 xxx 060	12	120	14,06	285 x 505 x 280
Tv-Radyo Prizi Sonlu 1.5 dB	42 xxx 065	12	120	14,06	285 x 505 x 280
Tv-Sat Prizi Sonlu 1 dB	42 xxx 098	12	120	14,36	285 x 505 x 280
Tv-Sat Prizi Geçişli 4 dB	42 xxx 083	12	120	14,36	285 x 505 x 280
Tv-Radyo-Sat Prizi Sonlu 1.5 dB	42 xxx 066	12	120	14,00	285 x 505 x 280
Tv-Radyo-Sat Prizi Geçişli 4 dB	42 xxx 067	12	120	14,12	285 x 505 x 280
Uydu Prizi Tekli Geçişli	42 xxx 133	12	120	11,01	285 x 505 x 280
Uydu Prizi Tekli Sonlu	42 xxx 134	12	120	11,17	285 x 505 x 280

Veri İletim Grubu

Nümeris Telefon Prizi	42 xxx 014	12	120	9,32	280 x 500 x 290
İkili Nümeris Telefon Prizi	42 xxx 034	12	120	9,87	285 x 505 x 280
İkili Data Prizi 1 Ad. Cat 5	42 xxx 035	12	120	8,67	285 x 505 x 280
İkili Data Prizi 2 Ad. Cat 5	42 xxx 036	12	120	9,32	285 x 505 x 280
İkili Data Prizi Cat 5 + Nümeris	42 xxx 037	12	120	9,86	285 x 505 x 280
İkili Data Prizi Boş	42 xxx 038	12	120	8,67	285 x 505 x 280
İkili Data Prizi 1 Ad. Cat 6	42 xxx 135	12	120	8,67	285 x 505 x 280
İkili Data Prizi 2 Ad. Cat 6	42 xxx 136	12	120	8,67	285 x 505 x 280
İkili Data Prizi Cat 3 + Cat 6	42 xxx 137	12	120	8,67	285 x 505 x 280
İkili Data Prizi 2 Ad. Cat 3	42 xxx 076	12	120	8,67	285 x 505 x 280
Müzik Yayın Prizi Hi - Fi	42 xxx 080	12	120	9,11	285 x 505 x 280

Elektronik Grubu

Dimmer 60-600W	42 xxx 011	10	100	12,47	370 x 485 x 260
Dimmer (Şebeke Filtreli) 60-600W	42 xxx 031	10	100	17,92	410 x 545 x 315
Dimmer 60-1000W	42 xxx 093	10	100	10,78	370 x 485 x 260
Uzaktan Kumandalı Dimmer (Şebeke Filtreli) 60-300W	42 xxx 045	10	100	14,77	410 x 545 x 315
Bölgesel Ses Ayarı Paneli (BAP) 10W	42 xxx 086	6	60	6,36	385 x 500 x 190
Acil Durum Lambası	42 xxx 055	6	60	8,49	370 x 500 x 165
Uyarı Zili	42 xxx 056	6	60	6,01	370 x 500 x 165
Gecikmeli Energy Saver (Röle Hariç)	42 xxx 046	10	100	11,53	410 x 545 x 315
Energy Saver (Röle Hariç)	42 xxx 183	12	120	11,50	285 x 475 x 275
Elektromanyetik Energy Saver	42 xxx 301	12	120	8,07	365 x 472 x 215
Radyo Frekanslı Energy Saver	42 xxx 302	12	120	8,22	365 x 472 x 215
Şok Korumalı Topraklı Priz	42 xxx 139K	5	30	3,81	265 x 425 x 175

(•) İşaretli ürünlerin soketli versiyonları mevcuttur.

(*) 14 dB ve 18 dB versiyonları mevcuttur. (**) 10 - 12 - 15 - 20 dB versiyonları mevcuttur.

ÖRNEK

	Ürün Tanımı	Kod No
Beyaz	Anahtar	42 001 0 01
	Soketli Anahtar	42 001 1 01

Soketli ürünlerde, 3. basamak '0' yerine '1' olacaktır.

Ürün kodlarında 'xxx' olan bölüme aşağıdaki tablodan renk ekleyiniz.

	Kod No	Renkler	Kod No	Renkler	Kod No
Renkler	xxx	Renkler	xxx	Renkler	xxx
Beyaz	001	Metalik Gümüş	065	İnci	100
Krem	010	Dore	057	Natural Meşe	101
Kahverengi	096	Yeşil	052	Natural Ceviz	102
A. Kahverengi	097	Füme	050	Natural Kiraz	103
Kahverengi / A. Kahverengi	009	Altın	060	Natural Çam	105

Defne Anahtar ve Priz Serisi

2. Satış Şekli - Modül (Tuş / Kapak Takılı) + Çerçeve

a) Modül (Tuş / Kapak Takılı)

Ürün Tanımı	Kod No	Kutu Adet	Koli Adet	Brüt Ağırlık (kg)	Koli Ebat (mm)
Anahtar Grubu					
• Anahtar, Modül ve Tuş	44 xxx 001	12	120	8,35	365 x 472 x 215
• Işıklı Anahtar, Modül ve Tuş	44 xxx 021	12	120	8,57	365 x 472 x 215
• Komütatör, Modül ve Tuş	44 xxx 003	12	120	8,85	365 x 472 x 215
• Işıklı Komütatör, Modül ve Tuş	44 xxx 023	12	120	9,06	365 x 472 x 215
• Light, Modül ve Tuş	44 xxx 004	12	120	8,33	365 x 472 x 215
• Işıklı light, Modül ve Tuş	44 xxx 024	12	120	8,62	365 x 472 x 215
• Vavien, Modül ve Tuş	44 xxx 005	12	120	8,64	365 x 472 x 215
• Işıklı Vavien, Modül ve Tuş	44 xxx 025	12	120	8,92	365 x 472 x 215
• Kapı Otomatığı, Modül ve Tuş	44 xxx 096	12	120	8,33	365 x 472 x 215
• Işıklı Kapı Otomatığı, Modül ve Tuş	44 xxx 097	12	120	8,62	365 x 472 x 215
• Deviatör (Ara Vavien), Modül ve Tuş	44 xxx 020	12	120	9,00	365 x 472 x 215
• Işıklı Deviatör (Ara Vavien), Modül ve Tuş	44 xxx 040	12	120	9,24	355 x 435 x 210
• Üçlü Anahtar 3 Tuşlu (1+3) 1 Giriş, 3 Çıkış, Modül ve Tuş	43 xxx 091	12	120	8,31	365 x 472 x 215
• Üçlü Anahtar 3 Tuşlu (3+3) 3 Giriş, 3 Çıkış, Modül ve Tuş	43 xxx 092	12	120	8,31	365 x 472 x 215
• Üçlü Anahtar Tek Tuşlu (1+3) 1 Giriş, 3 Çıkış, Modül ve Tuş	43 xxx 094	12	120	8,31	365 x 472 x 215
• Üçlü Anahtar Tek Tuşlu (3+3) 3 Giriş, 3 Çıkış, Modül ve Tuş	43 xxx 095	12	120	8,31	365 x 472 x 215
• Üçlü Klima Anahtarı, Modül ve Tuş	43 xxx 084	12	120	9,31	365 x 472 x 215
• İkili Vavien, Modül ve Tuş	44 xxx 026	12	120	10,01	285 x 475 x 275
• Jaluzi anahtar, Modül ve Tuş	44 xxx 041	12	120	9,12	365 x 472 x 215
• Tek Tuşlu Jaluzi Anahtarı, Modül ve Tuş	43 xxx 279	12	120	8,64	365 x 472 x 215
• Zil Butonu, Modül ve Tuş	44 xxx 050	12	120	8,56	365 x 472 x 215
• Etiketli Zil Butonu, Modül ve Tuş	44 xxx 010	12	120	8,48	365 x 472 x 215
• Işıklı Zil Butonu 12 V, Modül ve Tuş	44 xxx 085	12	120	8,78	365 x 472 x 215
• Işıklı Zil Butonu, Modül ve Tuş	44 xxx 070	12	120	8,78	365 x 472 x 215
• Etiketli Işıklı Zil Butonu 12 V, Modül ve Tuş	44 xxx 030	12	120	8,78	365 x 472 x 215
• Uyarı Anahtarı, Modül ve Tuş	44 xxx 071	12	120	8,38	365 x 472 x 215
• Otel Uyarı Ünitesi Komütatörü, Modül ve Tuş	44 xxx 252	12	120	8,85	365 x 472 x 215
• Otel Uyarı Dış Ünitesi, Modül ve Tuş	43 xxx 253	12	120	9,01	365 x 472 x 215
• İpli Acil Durum Light, Modül ve Tuş	43 xxx 128	12	120	8,33	365 x 472 x 215

Priz Grubu

Priz, Modül ve Kapak	43 xxx 022	12	120	7,24	365 x 472 x 215
Topraklı Priz, Modül ve Kapak	43 xxx 028	12	120	10,01	365 x 472 x 215
Topraklı Priz Soketli, Modül ve Kapak	43 xxx 172	12	120	8,75	365 x 472 x 215
Kapaklı Topraklı Priz, Modül ve Kapak	43 xxx 029	12	120	11,75	285 x 475 x 275
Kapaklı Topraklı Priz Soketli, Modül ve Kapak	43 xxx 099	12	120	8,60	285 x 475 x 275
Ups Priz, Modül ve Kapak	43 xxx 019	12	120	8,48	365 x 472 x 215
Ups Priz Soketli, Modül ve Kapak	43 xxx 173	12	120	8,49	365 x 472 x 215
Kapaklı Ups Priz, Modül ve Kapak	43 xxx 016	12	120	9,64	285 x 475 x 275
Çocuk Korumalı Priz, Modül ve Kapak	43 xxx 052	12	120	8,56	365 x 472 x 215
Çocuk Korumalı Ups Priz, Modül ve Kapak	43 xxx 053	12	120	8,48	365 x 472 x 215
Çocuk Korumalı Ups Priz Soketli, Modül ve Kapak	43 xxx 198	12	120	8,48	365 x 472 x 215
Çocuk Korumalı Kapaklı Ups Priz, Modül ve Kapak	43 xxx 300	12	120	9,88	285 x 475 x 275
Çocuk Korumalı Topraklı Priz, Modül ve Kapak	43 xxx 058	12	120	8,48	365 x 472 x 215
Çocuk Korumalı Topraklı Priz Soketli, Modül ve Kapak	43 xxx 174	12	120	8,42	365 x 472 x 215
Çocuk Korumalı Kapaklı Topraklı Priz, Modül ve Kapak	43 xxx 254	12	120	9,90	365 x 472 x 215
Çocuk Korumalı Kapaklı Topraklı Priz Soketli, Modül ve Kapak	43 xxx 255	12	120	8,60	285 x 475 x 275
İkili Priz, Modül ve Kapak	43 xxx 017	12	120	9,44	285 x 475 x 275
İkili Ups Priz, Modül ve Kapak	43 xxx 018	12	120	11,30	335 x 475 x 300
İkili Topraklı Priz Yüksek, Modül ve Kapak	43 xxx 082	12	120	11,01	335 x 475 x 300
İngiliz Tipi Çocuk Korumalı Topraklı Priz, Modül ve Kapak	43 xxx 303	12	120	8,22	365 x 472 x 215
Universal Çocuk Korumalı Topraklı Priz, Modül ve Kapak	43 xxx 306	12	120	8,22	365 x 472 x 215

2. Satış Şekli - Modül (Tuş / Kapak Takılı) + Çerçeve

(•) İşaretli ürünlerin soketlileri mevcuttur

ÖRNEK

	Ürün Tanımı	Kod No
Beyaz	Anahtar	44 001 0 01
	Soketli Anahtar	44 001 1 01

Soketli ürünlerde, 3. basamak '0' yerine '1' olacaktır.



Ürün Tanımı

Kod No

Kutu
Adet

Koli
Adet

Brüt Ağırlık
(kg)

Koli Ebat
(mm)

Tv Priz Grubu

Tv Anten Prizi Sonlu 4 dB, Modül ve Kapak	43 xxx 027	12	120	7,71	365 x 472 x 215
Tv Anten Prizi Geçişli 6 dB, Modül ve Kapak	43 xxx 007	12	120	7,71	365 x 472 x 215
Tv Anten Prizi Sonlu 0.5 dB Metal Kasalı, Modül ve Kapak	43 xxx 087	12	120	8,40	365 x 472 x 215
Tv Anten Prizi Geçişli 11 dB Metal Kasalı Modül ve Kapak *	43 xxx 088	12	120	8,40	365 x 472 x 215
Tv Anten Prizi Dirençsiz, Modül ve Kapak	43 xxx 142	12	120	8,18	365 x 472 x 215
Uydu Prizi Tekli Geçişli, Modül ve Kapak	43 xxx 133	12	120	9,07	365 x 472 x 215
Uydu Prizi Tekli Sonlu, Modül ve Kapak	43 xxx 134	12	120	9,17	365 x 472 x 215
Tv-Radyo Prizi Sonlu 1.5 dB, Modül ve Kapak	43 xxx 065	12	120	12,14	365 x 472 x 215
Tv-Radyo Prizi Geçişli 7 dB, Modül ve Kapak **	43 xxx 060	12	120	12,14	365 x 472 x 215
Tv-Radyo-Sat Prizi Sonlu 1.5 dB, Modül ve Kapak	43 xxx 066	12	120	12,08	365 x 472 x 215
Tv-Radyo-Sat Prizi Geçişli 4 dB, Modül ve Kapak	43 xxx 067	12	120	12,20	365 x 472 x 215
Tv-Sat Prizi Sonlu 1 dB, Modül ve Kapak	43 xxx 098	12	120	12,44	365 x 472 x 215
Tv-Sat Prizi Geçişli 4 dB, Modül ve Kapak	43 xxx 083	12	120	12,44	365 x 472 x 215

Veri İletim Grubu

Nümeris Telefon Prizi, Modül ve Kapak	43 xxx 014	12	120	7,40	365 x 472 x 215
İkili Nümeris Telefon Prizi, Modül ve Kapak	43 xxx 034	12	120	7,42	365 x 472 x 215
İkili Data Prizi 1 Ad. Cat 5, Modül ve Kapak	43 xxx 035	12	120	6,75	285 x 475 x 275
İkili Data Prizi 2 Ad. Cat 5, Modül ve Kapak	43 xxx 036	12	120	7,86	285 x 475 x 275
İkili Data Prizi Cat 5 + Nümeris, Modül ve Kapak	43 xxx 037	12	120	7,90	285 x 475 x 275
İkili Data Priz Boş, Modül ve Kapak	43 xxx 038	12	120	6,75	285 x 475 x 275
Müzik Yayın Priz Hi-Fi, Modül ve Kapak	43 xxx 080	12	120	7,19	365 x 472 x 215

Elektronik Grubu

Dimmer 60-600W, Modül ve Kapak	43 xxx 011	12	120	10,30	335 x 475 x 300
Dimmer (Şebeke Filtreli) 60-600W, Modül ve Kapak	43 xxx 031	12	120	15,75	335 x 475 x 300
Dimmer 60-1000W, Modül ve Kapak	43 xxx 093	12	120	10,27	335 x 475 x 300
Dimmer Uzaktan Kumandalı (Şebeke Filtreli)60-300W, Modül ve Kapak	43 xxx 045	12	120	15,07	335 x 475 x 300
Bölgesel Ses Ayarı Paneli (Bap) 10W, Modül ve Kapak	43 xxx 086	6	60	4,92	315 x 420 x 195
Acil Durum Lambası, Modül ve Kapak	43 xxx 055	6	60	5,82	315 x 420 x 195
Uyarı Zili, Modül ve Kapak	43 xxx 056	6	60	4,55	315 x 420 x 195
Gecikmeli Energy Saver (Röle Hariç), Modül ve Kapak	43 xxx 046	12	120	8,60	365 x 472 x 215
Energy Saver (Röle Hariç), Modül ve Kapak	43 xxx 183	12	120	8,07	365 x 472 x 215
Elektromanyetik Energy Saver, Modül ve Kapak	43 xxx 301	12	120	6,63	365 x 472 x 215
Radyo Frekanslı Energy Saver, Modül ve Kapak	43 xxx 302	12	120	6,77	365 x 472 x 215
Şok Korumalı Topraklı Priz, Modül ve Kapak	43 xxx 139K	5	30	3,40	190 x 290 x 272

(*) 14 dB ve 18 dB versiyonları mevcuttur. (**) 10 - 12 - 15 - 20 dB versiyonları mevcuttur.

b) Çerçeveler

Ürün Tanımı

Kod No

Kutu
Adet

Koli
Adet

Brüt Ağırlık
(kg)

Koli Ebat
(mm)

Tekli Çerçeve	42 xxx 701	12	120	2,39	185 x 365 x 205
İkili Yatay Çerçeve	42 xxx 702	25	250	6,16	385 x 450 x 290
Üçlü Yatay Çerçeve	42 xxx 703	20	200	7,98	417 x 455 x 290
Dörtlü Yatay Çerçeve	42 xxx 704	25	250	10,90	400 x 600 x 345
Beşli Yatay Çerçeve	42 xxx 705	5	60	3,69	210 x 370 x 345
Altılı Yatay Çerçeve	42 xxx 706	5	60	3,90	350 x 440 x 210
İkili Dikey Çerçeve	42 xxx 707	25	250	6,76	385 x 450 x 290
Üçlü Dikey Çerçeve	42 xxx 708	20	200	8,48	417 x 455 x 290
İkili Priz Çerçeve	42 xxx 710	12	120	3,21	180 x 450 x 270
İkili Priz (Yüksek) Çerçeve	42 xxx 759	12	120	3,86	285 x 475 x 275

Pastel renkli çerçeveler için ürün kodlarında 'xxx' olan bölüme aşağıdaki tablodan renk kodlarını ekleyiniz.

Renkler	Kod No	Renkler	Kod No
Sarı	074	Mavi	092
Lila	078	Rose	093
Magenta	085	Turuncu	094
Yeşil	091	Açık Lila	095

Çerçeve kodlarında 'xxx' olan bölüme aşağıdaki tablodan renk kodlarını ekleyiniz.

Renkler	Kod No	Renkler	Kod No	Renkler	Kod No
Beyaz	001	Dore	057	Natural Çam	105
Krem	010	Yeşil	052	Natural Meşe	101
Kahverengi	096	Füme	050	Natural Ceviz	102
A. Kahverengi	097	Altın	060	Natural Kiraz	103
Metallik Gümüş	065	İnci	100		

Not: Tekli çerçeveler için natural renk seçenekleri 1. ve 3. satış şekillerinde uygulanmaktadır.

Defne Anahtar ve Priz Serisi

3. Satış Şekli - Modül + Tuş / Kapak ve Çerçeve

a) Modül

Ürün Tanımı	Kod No	Kutu Adet	Koli Adet	Brüt Ağırlık (kg)	Koli Ebat (mm)
Anahtar Grubu					
• Anahtar Modül	44 000 001	12	120	7,41	365 x 472 x 215
• Işıklı Anahtar Modül	44 000 021	12	120	7,65	365 x 472 x 215
• Komütatör Modül	44 000 003	12	120	7,80	365 x 472 x 215
• Işıklı Komütatör Modül	44 000 023	12	120	8,07	365 x 472 x 215
• Light Modül	44 000 004	12	120	7,41	365 x 472 x 215
• Işıklı Light Modül	44 000 024	12	120	8,00	365 x 472 x 215
• Vavien Modül	44 000 005	12	120	7,70	365 x 472 x 215
• Işıklı Vavien Modül	44 000 025	12	120	8,04	365 x 472 x 215
• Deviatör (Ara Vavien) Modül	44 000 020	12	120	8,06	365 x 472 x 215
• Işıklı Deviatör (Ara Vavien) Modül	44 000 040	12	120	8,32	365 x 472 x 215
• Üçlü Anahtar 3 Tuşlu Modül	43 000 091	12	120	8,23	365 x 472 x 215
• Üçlü Anahtar Tek Tuşlu Modül	43 000 092	12	120	8,44	365 x 472 x 215
• Üçlü Klima Anahtarı Modül	43 000 084	12	120	7,78	365 x 472 x 215
• İkili Vavien Modül	44 000 026	12	120	9,02	365 x 472 x 215
• Jaluzi Anahtar Modül	44 000 041	12	120	8,07	365 x 472 x 215
• Tek Tuşlu Jaluzi Anahtarı Modül	44 000 279	12	120	7,70	365 x 472 x 215
• Zil Butonu Modül	44 000 050	12	120	7,62	365 x 472 x 215
• Işıklı Zil Butonu 12 V Modül	44 000 085	12	120	7,86	365 x 472 x 215
• Işıklı Zil Butonu Modül	44 000 070	12	120	7,86	365 x 472 x 215
• Uyarı Anahtarı Modül	44 000 071	12	120	7,44	365 x 472 x 215
• Otel Uyarı Ünitesi Komütatörü Modül	44 000 252	12	120	7,80	365 x 472 x 215
• Otel Uyarı Dış Ünitesi Modül	43 000 253	12	120	7,96	365 x 472 x 215
• İpli Acil Durum Light Modül	44 000 128	12	120	7,41	365 x 472 x 215

Priz Grubu

Priz Modül	43 000 022	12	120	6,31	365 x 472 x 215
Topraklı Priz Modül	43 000 028	12	120	7,20	365 x 472 x 215
Topraklı Priz Soketli Modül	43 000 172	12	120	7,58	365 x 472 x 215
Ups Priz Modül	43 000 019	12	120	7,36	365 x 472 x 215
Ups Priz Soketli Modül	43 000 173	12	120	7,13	365 x 472 x 215
İkili Priz Modül	43 000 017	12	120	7,35	365 x 472 x 215
İkili Ups Priz Modül	43 000 018	12	120	8,06	335 x 475 x 300
İkili Topraklı Priz Yüksek Modül	43 000 082	12	120	8,50	285 x 475 x 275
İngiliz Tipi Çocuk Korumalı Topraklı Priz Modül	43 000 303	12	120	7,28	355 x 435 x 210
Universal Çocuk Korumalı Topraklı Priz Modül	43 000 306	12	120	9,84	355 x 435 x 210

Tv Priz Grubu

Tv Anten Prizi Sonlu 4 dB Modül	43 000 027	12	120	7,59	365 x 472 x 215
Tv Anten Prizi Geçişli 6 dB Modül	43 000 007	12	120	6,81	365 x 472 x 215
Tv Anten Prizi Sonlu Metal Kasalı 0.5 dB Modül	43 000 087	12	120	6,81	365 x 472 x 215
Tv Anten Prizi Geçişli Metal Kasalı 11 dB Modül*	43 000 088	12	120	6,81	365 x 472 x 215
Tv Anten Prizi Dirençsiz Modül	43 000 142	12	120	7,36	365 x 472 x 215
Uydu Prizi Tekli Geçişli Modül	43 000 133	12	120	8,20	365 x 472 x 215
Uydu Prizi Tekli Sonlu Modül	43 000 134	12	120	8,75	365 x 472 x 215
Tv-Radyo Prizi Sonlu 1.5 dB Modül	43 000 065	12	120	10,90	365 x 472 x 215
Tv-Radyo Prizi Geçişli 7 dB Modül **	43 000 060	12	120	11,19	365 x 472 x 215
Tv-Radyo-Sat Prizi Sonlu 1.5 dB Modül	43 000 066	12	120	11,34	365 x 472 x 215
Tv-Radyo-Sat Prizi Geçişli 4 dB Modül	43 000 067	12	120	11,23	365 x 472 x 215
Tv-Sat Prizi Sonlu 1 dB Modül	43 000 098	12	120	11,25	365 x 472 x 215
Tv-Sat Prizi Geçişli 4 dB Modül	43 000 083	12	120	11,46	365 x 472 x 215

3. Satış Şekli - Modül + Tuş / Kapak ve Çerçeve



Ürün Tanımı

Kod No

Kutu
Adet

Koli
Adet

Brüt Ağırlık
(kg)

Koli Ebat
(mm)

Veri İletim Grubu

Nümeris Telefon Prizi Modül	43 000 014	12	120	6,34	365 x 472 x 215
İkili Nümeris Telefon Prizi Modül	43 000 034	12	120	7,42	365 x 472 x 215
İkili Data Prizi 1 Ad. Cat 5 Modül	43 000 035	12	120	6,69	285 x 475 x 275
İkili Data Prizi 2 Ad. Cat 5 Modül	43 000 036	12	120	7,73	285 x 475 x 275
İkili Data Prizi Cat 5 + Nümeris Modül	43 000 037	12	120	7,26	285 x 475 x 275
İkili Data Priz Boş Modül	43 000 038	12	120	5,66	285 x 475 x 275
Müzik Yayın Priz Hi-Fi Modül	43 000 080	12	120	6,39	365 x 472 x 215

Elektronik Grubu

Dimmer 60-600W Modül	43 000 011	12	120	13,04	335 x 475 x 300
Dimmer (Şebeke Filtreli) 60-600W Modül	43 000 031	12	120	14,36	335 x 475 x 300
Dimmer 60-1000W Modül	43 000 093	12	120	8,88	335 x 475 x 300
Dimmer Uzaktan Kumandalı (Şebeke Filtreli) 60-300W Modül	43 000 045	12	120	14,20	335 x 475 x 300
Bölgesel Ses Ayarı Paneli (Bap) 10W Modül	43 000 086	6	60	4,00	180 x 450 x 270
Acil Durum Lambası Modül	43 000 055	6	60	6,31	180 x 450 x 270
Uyarı Zili Modül	43 000 056	6	60	5,11	180 x 450 x 270
Gecikmeli Energy Saver (Röle Hariç) Modül	43 000 046	12	120	9,37	365 x 472 x 215
Energy Saver (Röle Hariç) Modül	43 000 183	12	120	7,72	365 x 472 x 215
Elektromanyetik Energy Saver Modül	43 000 301	12	120	5,66	365 x 472 x 215
Radyo Frekanslı Energy Saver Modül	43 000 302	12	120	5,80	365 x 472 x 215
• Şok Korumalı Topraklı Priz Modül	43 000 139K	5	30	3,02	190 x 290 x 272

(*) İşaretli ürünlerin soketlileri mevcuttur.

(*) 14 dB ve 18 dB versiyonları mevcuttur.

(**) 10 - 12 - 15 - 20 dB versiyonları mevcuttur.

ÖRNEK

Ürün Tanımı	Kod No
Anahtar	44 000 0 01
Soketli Anahtar	44 000 1 01

Soketli ürünlerde, 3. basamak '0' yerine '1' olacaktır.

Defne Anahtar ve Priz Serisi

3. Satış Şekli - Modül + Tuş / Kapak ve Çerçeve

b) Tuş / Kapak ve Çerçeve

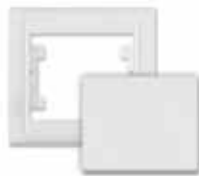
Ürün Tanımı	Kod No	Kutu Adet	Koli Adet	Brüt Ağırlık (kg)	Koli Ebat (mm)
Anahtar Grubu					
Anahtar Tuş ve Çerçeve	42 xxx 711	12	120	3,26	355 x 435 x 210
Işıklı Anahtar Tuş ve Çerçeve	42 xxx 717	12	120	3,24	355 x 435 x 210
Komütatör Tuş ve Çerçeve	42 xxx 723	12	120	3,37	355 x 435 x 210
Işıklı Komütatör Tuş ve Çerçeve	42 xxx 726	12	120	3,31	355 x 435 x 210
Light Tuş ve Çerçeve	42 xxx 713	12	120	3,24	355 x 435 x 210
Işıklı Light Tuş ve Çerçeve	42 xxx 719	12	120	3,24	355 x 435 x 210
Vavien Tuş ve Çerçeve	42 xxx 715	12	120	3,26	355 x 435 x 210
Işıklı Vavien Tuş ve Çerçeve	42 xxx 721	12	120	3,26	355 x 435 x 210
Kapı Otomatığı Tuş ve Çerçeve	42 xxx 714	12	120	3,26	355 x 435 x 210
Işıklı Kapı Otomatığı Tuş ve Çerçeve	42 xxx 720	12	120	3,24	355 x 435 x 210
Üçlü Anahtar 3 Tuşlu Tuş ve Çerçeve	42 xxx 718	12	120	3,40	355 x 435 x 210
Üçlü Anahtar Tek Tuşlu Tuş ve Çerçeve	42 xxx 728	12	120	3,60	355 x 435 x 210
Üçlü Klima Anahtarı Tuş ve Çerçeve	42 xxx 764	12	120	3,40	355 x 435 x 210
İkili Vavien Tuş ve Çerçeve	42 xxx 724	12	120	3,37	355 x 435 x 210
Jaluzi Anahtar Tuş ve Çerçeve	42 xxx 725	12	120	3,37	355 x 435 x 210
Tek Tuşlu Jaluzi Anahtarı Tuş ve Çerçeve	42 xxx 772	12	120	3,26	355 x 435 x 210
Zil Butonu Tuş ve Çerçeve	42 xxx 716	12	120	3,26	355 x 435 x 210
Etiketli Zil Butonu Tuş ve Çerçeve	42 xxx 722	12	120	3,27	355 x 435 x 210
Işıklı Zil Butonu Tuş ve Çerçeve	42 xxx 729	12	120	3,24	355 x 435 x 210
Uyarı Anahtarı Tuş ve Çerçeve	42 xxx 712	12	120	3,24	355 x 435 x 210
Otel Uyarı Ünitesi Komütatörü Tuş ve Çerçeve	42 xxx 757	12	120	3,37	355 x 435 x 210
Otel Uyarı Dış Ünitesi Tuş ve Çerçeve	42 xxx 770	12	120	1,94	355 x 435 x 210
İpli Acil Durum Light Tuş ve Çerçeve	42 xxx 758	12	120	3,24	355 x 435 x 210
Priz Grubu					
Priz Kapak ve Çerçeve	42 xxx 732	12	120	3,20	355 x 435 x 210
Topraklı Priz Kapak ve Çerçeve	42 xxx 733	12	120	3,98	355 x 435 x 210
Kapaklı Topraklı Priz Kapak ve Çerçeve	42 xxx 738	12	120	4,02	355 x 435 x 210
Ups Priz Kapak ve Çerçeve	42 xxx 734	12	120	3,44	355 x 435 x 210
Kapaklı Ups Priz Kapak ve Çerçeve	42 xxx 739	12	120	4,29	355 x 435 x 210
Çocuk Korumalı Priz Kapak ve Çerçeve	42 xxx 735	12	120	3,38	355 x 435 x 210
Çocuk Korumalı Topraklı Priz Kapak ve Çerçeve	42 xxx 736	12	120	3,40	355 x 435 x 210
Çocuk Korumalı Ups Priz Kapak ve Çerçeve	42 xxx 737	12	120	3,68	355 x 435 x 210
Çocuk Korumalı Kapaklı Ups Priz Kapak ve Çerçeve	42 xxx 778	12	120	4,53	355 x 435 x 210
Çocuk Korumalı Kapaklı Topraklı Priz Kapak ve Çerçeve	42 xxx 771	12	120	4,02	355 x 435 x 210
İkili Priz Kapak ve Çerçeve	42 xxx 751	12	120	5,77	180 x 450 x 270
İkili Ups Priz Kapak ve Çerçeve	42 xxx 752	12	120	3,44	355 x 435 x 210
İkili Topraklı Priz Kapak (Yüksek) ve Çerçeve	42 xxx 763	12	120	6,08	285 x 475 x 275
İngiliz Tipi Çocuk Korumalı Topraklı Priz Kapak ve Çerçeve	42 xxx 774	12	120	3,34	355 x 435 x 210
Universal Çocuk Korumalı Topraklı Priz Kapak ve Çerçeve	42 xxx 773	12	120	3,32	355 x 435 x 210
Tv Priz Grubu					
Tv Anten Kapak ve Çerçeve	42 xxx 742	12	120	3,21	355 x 435 x 210
Uydu Prizi Tekli Kapak ve Çerçeve	42 xxx 742	12	120	3,21	355 x 435 x 210
Tv-Radyo Kapak ve Çerçeve	42 xxx 743	12	120	3,26	355 x 435 x 210
Tv-Radyo-Sat Kapak ve Çerçeve	42 xxx 744	12	120	3,24	355 x 435 x 210

3. Satış Şekli - Modül + Tuş / Kapak ve Çerçeve



Modül

+



Tuş / Kapak ve Çerçeve

=



Komple Ürün

Ürün Tanımı

Kod No

Kutu
Adet

Koli
Adet

Brüt Ağırlık
(kg)

Koli Ebat
(mm)

Veri İletim Grubu

Nümeris Kapak ve Çerçeve	42 xxx 745	12	120	3,30	355 x 435 x 210
İkili Nümeris 1 Ad. Cat 5 + Boş Kapak ve Çerçeve	42 xxx 747	12	120	3,04	355 x 435 x 210
İkili Nümeris Kapak ve Çerçeve	42 xxx 746	12	120	3,03	355 x 435 x 210
Müzik Yayın Priz Hi-Fi Kapak ve Çerçeve	42 xxx 754	12	120	3,12	355 x 435 x 210

Elektronik Grubu

Dimmer Kapak ve Çerçeve	42 xxx 750	12	120	3,72	355 x 435 x 210
Dimmer Uzaktan Kumandalı (Şebeke Filtreli) Kapak ve Çerçeve	42 xxx 730	12	120	3,76	355 x 435 x 210
Bölgesel Ses Ayarı Paneli (Bap) Kapak ve Çerçeve	42 xxx 731	6	60	2,31	225 x 490 x 130
Acil Durum Lambası Kapak ve Çerçeve	42 xxx 761	6	60	2,21	225 x 490 x 130
Uyarı Zili Kapak ve Çerçeve	42 xxx 762	6	60	1,93	225 x 490 x 130
Energy Saver Kapak ve Çerçeve	42 xxx 755	12	120	3,45	355 x 435 x 210
Şok Korumalı Topraklı Priz Kapak ve Çerçeve	42 xxx 765	12	120	3,38	355 x 435 x 210

Ürün kodlarında 'xxx' olan bölüme aşağıdaki tablodan renk kodlarını ekleyiniz.

Renkler	Kod No
Beyaz	xxx
Krem	001
Metalik Gümüş	010
Dore	065
Yeşil	057
Füme	052
Altın	050
İnci	060
Kahverengi	100
A. Kahverengi	096
Kahverengi / A. Kahverengi	097
Natural Meşe	009
Natural Ceviz	101
Natural Kiraz	102
Natural Çam	103
	105

Defne Anahtar ve Priz Serisi

4. Satış Şekli - Modül + Tuş / Kapak + Çerçeve

a) Modül

Ürün Tanımı	Kod No	Kutu Adet	Koli Adet	Brüt Ağırlık (kg)	Koli Ebat (mm)
Anahtar Grubu					
• Anahtar Modül	44 000 001	12	120	7,41	365 x 472 x 215
• Işıklı Anahtar Modül	44 000 021	12	120	7,65	365 x 472 x 215
• Komütatör Modül	44 000 003	12	120	7,80	365 x 472 x 215
• Işıklı Komütatör Modül	44 000 023	12	120	8,07	365 x 472 x 215
• Light Modül	44 000 004	12	120	7,41	365 x 472 x 215
• Işıklı Light Modül	44 000 024	12	120	8,00	365 x 472 x 215
• Vavien Modül	44 000 005	12	120	7,70	365 x 472 x 215
• Işıklı Vavien Modül	44 000 025	12	120	8,04	365 x 472 x 215
• Deviatör (Ara Vavien) Modül	44 000 020	12	120	8,06	365 x 472 x 215
• Işıklı Deviatör (Ara Vavien) Modül	44 000 040	12	120	8,32	365 x 472 x 215
• Üçlü Anahtar 3 Tuşlu Modül	43 000 091	12	120	8,23	365 x 472 x 215
• Üçlü Anahtar Tek Tuşlu Modül	43 000 092	12	120	8,44	365 x 472 x 215
• Üçlü Klima Anahtarı Modül	43 000 084	12	120	7,78	365 x 472 x 215
• İkili Vavien Modül	44 000 026	12	120	9,02	365 x 472 x 215
• Jaluzi Anahtarı Modül	44 000 041	12	120	8,07	365 x 472 x 215
• Tek Tuşlu Jaluzi Anahtarı Modül	44 000 279	12	120	7,70	365 x 472 x 215
• Zil Butonu Modül	44 000 050	12	120	7,62	365 x 472 x 215
• Işıklı Zil Butonu 12 V Modül	44 000 085	12	120	7,86	365 x 472 x 215
• Işıklı Zil Butonu Modül	44 000 070	12	120	7,86	365 x 472 x 215
• Uyarı Anahtarı Modül	44 000 071	12	120	7,44	365 x 472 x 215
• Otel Uyarı Ünitesi Komütatörü Modül	44 000 252	12	120	7,80	365 x 472 x 215
• Otel Uyarı Dış Ünitesi Modül	43 000 253	12	120	7,96	365 x 472 x 215
• İpli Acil Durum Light Modül	44 000 128	12	120	7,41	365 x 472 x 215
Priz Grubu					
Priz Modül	43 000 022	12	120	6,31	365 x 472 x 215
Topraklı Priz Modül	43 000 028	12	120	7,20	365 x 472 x 215
Topraklı Priz Soketli Modül	43 000 172	12	120	7,68	365 x 472 x 215
Ups Priz Modül	43 000 019	12	120	7,36	365 x 472 x 215
Ups Priz Soketli Modül	43 000 173	12	120	7,23	365 x 472 x 215
İkili Priz Modül	43 000 017	12	120	7,35	365 x 472 x 215
İkili Ups Priz Modül	43 000 018	12	120	8,06	335 x 475 x 300
İkili Topraklı Priz Yüksek Modül	43 000 082	12	120	8,50	285 x 475 x 275
İngiliz Tipi Çocuk Korumalı Topraklı Priz Modül	43 000 303	12	120	7,28	365 x 472 x 215
Universal Çocuk Korumalı Topraklı Priz Modül	43 000 306	12	120	9,84	355 x 435 x 210
Tv Priz Grubu					
Tv Anten Prizi 4 dB Sonlu Modül	43 000 027	12	120	7,59	365 x 472 x 215
Tv Anten Prizi 6 dB Geçişli Modül	43 000 007	12	120	6,81	365 x 472 x 215
Tv Anten Prizi Sonlu 0.5 dB Metal Kasalı Modül	43 000 087	12	120	6,81	365 x 472 x 215
Tv Anten Prizi Geçişli 11 dB Metal Kasalı Modül *	43 000 088	12	120	6,81	365 x 472 x 215
Tv Anten Prizi Dirençsiz Modül	43 000 142	12	120	7,36	365 x 472 x 215
Uydu Prizi Tekli Geçişli Modül	43 000 133	12	120	8,20	365 x 472 x 215
Uydu Prizi Tekli Sonlu Modül	43 000 134	12	120	8,75	365 x 472 x 215
Tv-Radyo Prizi 1.5 dB Sonlu Modül	43 000 065	12	120	10,88	365 x 472 x 215
Tv-Radyo Prizi 7 dB Geçişli Modül **	43 000 060	12	120	11,19	365 x 472 x 215
Tv-Radyo-Sat Prizi 1.5 dB Sonlu Modül	43 000 066	12	120	11,34	365 x 472 x 215
Tv-Radyo-Sat Prizi 4 dB Geçişli Modül	43 000 067	12	120	11,23	365 x 472 x 215
Tv-Sat Prizi 1 dB Sonlu Modül	43 000 098	12	120	11,25	365 x 472 x 215
Tv-Sat Prizi 4 dB Geçişli Modül	43 000 083	12	120	11,46	365 x 472 x 215

4. Satış Şekli - Modül + Tuş / Kapak + Çerçeve



Modül

+



Tuş / Kapak

+



Çerçeve

=



Komple Ürün

Ürün Tanımı

Kod No

Kutu
Adet

Koli
Adet

Brüt Ağırlık
(kg)

Koli Ebat
(mm)

Veri İletim Grubu

Nümeris Telefon Prizi Modül	43 000 014	12	120	6,34	365 x 472 x 215
İkili Nümeris Telefon Prizi Modül	43 000 034	12	120	7,42	365 x 472 x 215
İkili Data Prizi 1 Ad. Cat 5 Modül	43 000 035	12	120	6,69	285 x 475 x 275
İkili Data Prizi 2 Ad. Cat 5 Modül	43 000 036	12	120	7,73	285 x 475 x 275
İkili Data Prizi Cat 5 + Nümeris Modül	43 000 037	12	120	7,26	285 x 475 x 275
İkili Data Priz Boş Modül	43 000 038	12	120	5,66	285 x 475 x 275
Müzik Yayın Priz Hi-Fi Modül	43 000 080	12	120	6,39	365 x 472 x 215

Elektronik Grubu

Dimmer 60-600W Modül	43 000 011	12	120	13,04	335 x 475 x 300
Dimmer (Şebeke Filtreli) 60-600W Modül	43 000 031	12	120	14,36	335 x 475 x 300
Dimmer 60-1000W Modül	43 000 093	12	120	8,88	335 x 475 x 300
Dimmer Uzaktan Kumandalı (Şebeke Filtreli) 60-300W Modül	43 000 045	12	120	14,22	335 x 475 x 300
Bölgesel Ses Ayarı Paneli (Bap) 10W Modül	43 000 086	6	60	4,00	180 x 450 x 270
Acil Durum Lambası Modül	43 000 055	6	60	6,31	180 x 450 x 270
Uyarı Zili Modül	43 000 056	6	60	5,11	180 x 450 x 270
Gecikmeli Energy Saver (Röle Hariç) Modül	43 000 046	12	120	9,37	365 x 472 x 215
Energy Saver (Röle Hariç) Modül	43 000 183	12	120	7,82	365 x 472 x 215
Elektromanyetik Energy Saver Modül	43 000 301	12	120	5,66	365 x 472 x 215
Radyo Frekanslı Energy Saver Modül	43 000 302	12	120	5,80	365 x 472 x 215
Şok Korumalı Topraklı Priz Modül	43 000 139K	5	30	3,02	190 x 290 x 272

(*) İşaretli ürünlerin soketlileri mevcuttur.

(*) 14 dB ve 18 dB versiyonları mevcuttur.

(**) 10 - 12 - 15 - 20 dB versiyonları mevcuttur.

ÖRNEK

Ürün Tanımı	Kod No
Anahtar	44 000 0 01
Soketli Anahtar	44 000 1 01

Soketli ürünlerde, 3. basamak '0' yerine '1' olacaktır.

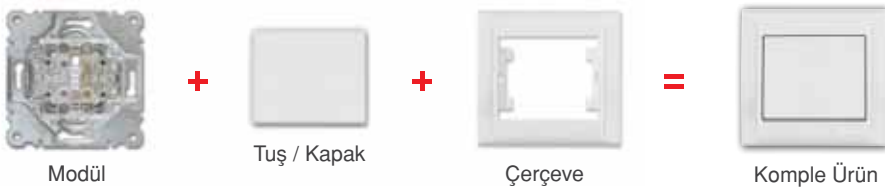
Defne Anahtar ve Priz Serisi

4. Satış Şekli - Modül + Tuş / Kapak + Çerçeve

b) Tuş / Kapak

Ürün Tanımı	Kod No	Kutu Adet	Koli Adet	Brüt Ağırlık (kg)	Koli Ebat (mm)
Anahtar Grubu					
Anahtar Tuş	43 xxx 500	12	120	1,96	185 x 365 x 205
Işıklı Anahtar Tuş	43 xxx 506	12	120	1,87	185 x 365 x 205
Komütatör Tuş	43 xxx 512	12	120	2,02	185 x 365 x 205
Işıklı Komütatör Tuş	43 xxx 515	12	120	1,98	185 x 365 x 205
Light Tuş	43 xxx 502	12	120	1,96	185 x 365 x 205
Işıklı Light Tuş	43 xxx 508	12	120	1,87	185 x 365 x 205
Vavien Tuş	43 xxx 504	12	120	1,96	185 x 365 x 205
Işıklı Vavien Tuş	43 xxx 510	12	120	1,87	185 x 365 x 205
Kapı Otomatığı Tuş	43 xxx 503	12	120	1,96	185 x 365 x 205
Işıklı Kapı Otomatığı Tuş	43 xxx 509	12	120	1,87	185 x 365 x 205
Üçlü Anahtar 3 Tuşlu Tuş	43 xxx 507	12	120	2,03	185 x 365 x 205
Üçlü Anahtar Tek Tuşlu Tuş	43 xxx 517	12	120	1,85	185 x 365 x 205
Üçlü Klima Anahtarı Tuş	43 xxx 553	12	120	2,03	185 x 365 x 205
İkili Vavien Tuş	43 xxx 513	12	120	2,02	185 x 365 x 205
Jaluzi Anahtarı Tuş	43 xxx 514	12	120	2,02	185 x 365 x 205
Tek Tuşlu Jaluzi Anahtarı Tuş	43 xxx 560	12	120	1,96	185 x 365 x 205
Zil Butonu Tuş	43 xxx 505	12	120	1,96	185 x 365 x 205
Etiketli Zil Butonu Tuş	43 xxx 511	12	120	1,90	185 x 365 x 205
Işıklı Zil Butonu Tuş	43 xxx 518	12	120	1,87	185 x 365 x 205
Uyarı Anahtarı Tuş	43 xxx 516	12	120	1,87	185 x 365 x 205
Otel Uyarı Ünitesi Komütatörü Tuş	43 xxx 546	12	120	1,98	185 x 365 x 205
Otel Uyarı Dış Ünitesi Tuş	43 xxx 559	12	120	1,70	185 x 365 x 205
İpli Acil Durum Light Tuş	43 xxx 547	12	120	1,96	185 x 365 x 205
Priz Grubu					
Priz Kapak	43 xxx 521	12	120	1,83	180 x 450 x 270
Topraklı Priz Kapak	43 xxx 522	12	120	2,10	180 x 450 x 270
Kapaklı Topraklı Priz Kapak	43 xxx 527	12	120	2,69	180 x 450 x 270
Ups Priz Kapak	43 xxx 523	12	120	2,08	180 x 450 x 270
Kapaklı Ups Priz Kapak	43 xxx 528	12	120	2,65	180 x 450 x 270
Çocuk Korumalı Priz Kapak	43 xxx 524	12	120	1,81	180 x 450 x 270
Çocuk Korumalı Topraklı Priz Kapak	43 xxx 525	12	120	2,10	180 x 450 x 270
Çocuk Korumalı Ups Priz Kapak	43 xxx 526	12	120	2,06	180 x 450 x 270
Çocuk Korumalı Kapaklı Ups Priz Kapak	43 xxx 561	12	120	2,89	180 x 450 x 270
Çocuk Korumalı Kapaklı Topraklı Priz Kapak	43 xxx 558	12	120	2,67	180 x 450 x 270
İkili Priz Kapak	43 xxx 540	12	120	2,84	180 x 450 x 270
İkili Ups Priz Kapak	43 xxx 541	12	120	2,77	285 x 475 x 275
İkili Topraklı Priz Kapak (Yüksek)	43 xxx 552	12	120	3,17	285 x 475 x 275
İngiliz Tipi Çocuk Korumalı Topraklı Priz Kapak	42 xxx 563	12	120	1,90	185 x 365 x 205
Universal Çocuk Korumalı Topraklı Priz Kapak	42 xxx 562	12	120	1,90	185 x 365 x 205
Tv Priz Grubu					
Tv Anten Kapak	43 xxx 531	12	120	1,81	185 x 365 x 205
Uydu Prizi Tekli Kapak	43 xxx 531	12	120	1,81	185 x 365 x 205
Tv-Radyo Kapak	43 xxx 532	12	120	1,89	185 x 365 x 205
Tv-Radyo-Sat Kapak	43 xxx 533	12	120	1,87	185 x 365 x 205

4. Satış Şekli - Modül + Tuş / Kapak + Çerçeve



Ürün Tanımı

Kod No

Kutu
Adet

Koli
Adet

Brüt Ağırlık
(kg)

Koli Ebat
(mm)

Veri İletim Grubu

Nümeris Kapak	43 xxx 534	12	120	1,89	185 x 365 x 205
İkili Nümeris 1 Ad. Cat 5 + Boş Kapak	43 xxx 536	12	120	1,71	185 x 365 x 205
İkili Nümeris Kapak	43 xxx 535	12	120	1,62	185 x 365 x 205
Müzik Yayın Priz Hi-Fi Kapak	43 xxx 543	12	120	1,72	185 x 365 x 205

Elektronik Grubu

Dimmer Kapak	43 xxx 539	12	120	2,34	185 x 365 x 205
Dimmer Uzaktan Kumandalı (Şebeke Filtreli) Kapak	43 xxx 519	12	120	1,90	185 x 365 x 205
Bölgesel Ses Ayarı Paneli (Bap) Kapak	43 xxx 520	6	60	1,58	195 x 385 x 95
Acil Durum Lambası Kapak	43 xxx 550	6	60	0,91	195 x 385 x 95
Uyarı Zili Kapak	43 xxx 551	6	60	1,17	195 x 385 x 95
Energy Saver Kapak	43 xxx 544	12	120	1,91	185 x 365 x 205
Şok Korumalı Topraklı Priz Kapak	43 xxx 554	12	120	2,22	185 x 365 x 205

c) Çerçeveseler

Ürün Tanımı

Kod No

Kutu
Adet

Koli
Adet

Brüt Ağırlık
(kg)

Koli Ebat
(mm)

Tekli Çerçeve	42 xxx 701	12	120	2,39	185 x 365 x 205
İkili Yatay Çerçeve	42 xxx 702	25	250	6,16	385 x 450 x 290
Üçlü Yatay Çerçeve	42 xxx 703	20	200	7,98	417 x 455 x 290
Dörtlü Yatay Çerçeve	42 xxx 704	25	250	10,86	400 x 600 x 345
Beşli Yatay Çerçeve	42 xxx 705	5	60	3,69	210 x 370 x 345
Altılı Yatay Çerçeve	42 xxx 706	5	60	3,90	350 x 440 x 210
İkili Dikey Çerçeve	42 xxx 707	25	250	6,76	385 x 450 x 290
Üçlü Dikey Çerçeve	42 xxx 708	20	200	8,48	417 x 455 x 290
İkili Priz Çerçeve	42 xxx 710	12	120	3,21	180 x 450 x 270
İkili Priz (Yüksek) Çerçeve	42 xxx 759	12	120	3,86	285 x 475 x 275

Pastel renkli çerçeveler için ürün kodlarında 'xxx' olan bölüme aşağıdaki tablodan renk kodlarını ekleyiniz.

Renkler	Kod No
	xxx
Sarı	074
Lila	078
Magenta	085
Yeşil	091
Mavi	092
Rose	093
Turuncu	094
Açık Lila	095

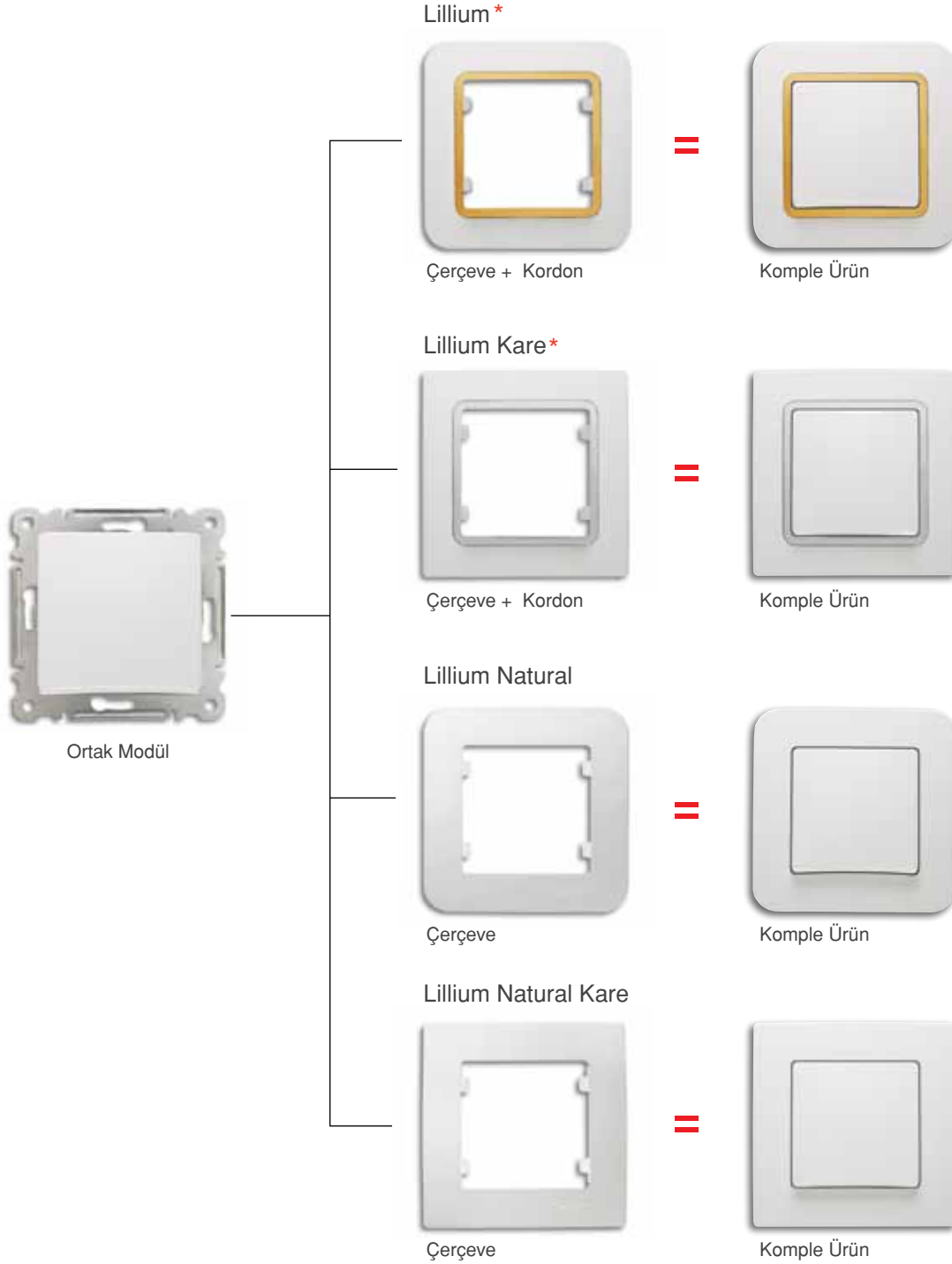
Tuş/Kapak ve çerçeve kodlarında 'xxx' olan bölüme aşağıdaki tablodan renk kodlarını ekleyiniz.

Renkler	Kod No	Renkler	Kod No
	xxx		xxx
Beyaz	001	Dore	057
Krem	010	Yeşil	052
Kahverengi	096	Füme	050
A. Kahverengi	097	Altın	060
Metalik Gümüş	065	İnci	100

Not: Tekli çerçeveler için natural renk seçenekleri 1. ve 3. satış şekillerinde uygulanmaktadır.

Modül - Çerçeve Değişim Tablosu

- Lillium Ailesi Anahtar ve Priz Serileri, modüler olarak sipariş verilebilmektedir; Modül (beyaz ve krem tuş/kapak monteli) ve çerçeveler ve kordonlar ayrı ayrı paketlenmektedir.
- Ortak modül (beyaz ve krem tuş/kapak monteli) temin edilerek 4 farklı çerçeve ile 4 farklı Lillium anahtar ve priz serisi oluşturulabilir; Lillium Kare, Lillium Natural Kare, Lillium ve Lillium Natural.
- Sadece ortak modül (beyaz ve krem tuş/kapak monteli) stoğu tutarak aldığınız siparişe uygun çerçeve ve kordon temin edecek, stoklarınızı en düşük seviyede tutabileceksiniz.



* Lillium ve Lillium Kare ürünlerinin kordonları ayrı olarak sipariş verilmektedir.

Modül (Tuş / Kapak Takılı)

Ürün Tanımı	Kod No	Kutu Adet	Koli Adet	Brüt Ağırlık (kg)	Koli Ebat (mm)
Anahtar Grubu					
• Anahtar Modül ve Tuş	30 xxx 001	12	120	8,35	365 x 472 x 215
• Işıklı Anahtar Modül ve Tuş	30 xxx 021	12	120	8,74	365 x 472 x 215
• Komütatör Modül ve Tuş	30 xxx 003	12	120	8,87	365 x 472 x 215
• Işıklı Komütatör Modül ve Tuş	30 xxx 023	12	120	9,13	365 x 472 x 215
• Light Modül ve Tuş	30 xxx 004	12	120	8,44	365 x 472 x 215
• Işıklı Light Modül ve Tuş	30 xxx 024	12	120	9,59	365 x 472 x 215
• Vavien Modül ve Tuş	30 xxx 005	12	120	7,21	365 x 472 x 215
• Işıklı Vavien Modül ve Tuş	30 xxx 025	12	120	8,92	365 x 472 x 215
• Kapı Otomatiği Modül ve Tuş	30 xxx 096	12	120	8,36	365 x 472 x 215
• Işıklı Kapı Otomatiği Modül ve Tuş	30 xxx 097	12	120	8,56	365 x 472 x 215
• Deviatör (Ara Vavien) Modül ve Tuş	30 xxx 020	12	120	8,93	365 x 472 x 215
• Işıklı Deviatör (Ara Vavien) Modül ve Tuş	30 xxx 040	12	120	9,28	365 x 472 x 215
• Zil Butonu Modül ve Tuş	30 xxx 050	12	120	8,65	365 x 472 x 215
• Işıklı Zil Butonu 12 V Modül ve Tuş	30 xxx 085	12	120	8,87	365 x 472 x 215
• Işıklı Zil Butonu Modül ve Tuş	30 xxx 070	12	120	8,91	365 x 472 x 215
• Etiketli Zil Butonu Modül ve Tuş	30 xxx 010	12	120	8,63	365 x 472 x 215
• Etiketli Işıklı Zil Butonu 12 V Modül ve Tuş	30 xxx 030	12	120	8,85	365 x 472 x 215
• Üçlü Anahtar 3 Tuşlu (1+3) Modül ve Tuş	30 xxx 091	12	120	9,46	365 x 472 x 215
• İkili Vavien Modül ve Tuş	30 xxx 026	12	120	11,18	285 x 475 x 275
• Jaluzi Anahtar Modül ve Tuş	30 xxx 041	12	120	9,07	365 x 472 x 215
• Uyarı Anahtarı Modül ve Tuş	30 xxx 071	12	120	9,22	365 x 472 x 215

Priz Grubu

Priz Modül ve Kapak	30 xxx 022	12	120	8,69	365 x 472 x 215
Topraklı Priz Modül ve Kapak	30 xxx 028	12	120	8,94	365 x 472 x 215
Topraklı Priz Soketli, Modül ve Kapak	30 xxx 172	12	120	9,04	365 x 472 x 215
Kapaklı Topraklı Priz Modül ve Kapak	30 xxx 029	12	120	10,66	285 x 475 x 275
Kapaklı Topraklı Priz Soketli, Modül ve Kapak	30 xxx 099	12	120	10,10	285 x 475 x 275
Çocuk Korumalı Kapaklı Topraklı Priz Modül ve Kapak	30 xxx 254	12	120	10,66	285 x 475 x 275
Çocuk Korumalı Kapaklı Topraklı Priz Soketli, Modül ve Kapak	30 xxx 255	12	120	10,10	285 x 475 x 275
Ups Priz Modül ve Kapak	30 xxx 019	12	120	10,24	365 x 472 x 215
Ups Priz Soketli, Modül ve Kapak	30 xxx 173	12	120	10,13	365 x 472 x 215
Çocuk Korumalı Priz Modül ve Kapak	30 xxx 052	12	120	8,86	365 x 472 x 215
Çocuk Korumalı Ups Priz Modül ve Kapak	30 xxx 053	12	120	9,83	365 x 472 x 215
Çocuk Korumalı Ups Priz Soketli, Modül ve Kapak	30 xxx 198	12	120	10,09	365 x 472 x 215
Çocuk Korumalı Kapaklı Ups Priz Modül ve Kapak	30 xxx 300	12	120	11,62	285 x 475 x 275
Çocuk Korumalı Topraklı Priz Modül ve Kapak	30 xxx 058	12	120	9,71	365 x 472 x 215
Çocuk Korumalı Topraklı Priz Soketli, Modül ve Kapak	30 xxx 174	12	120	9,25	365 x 472 x 215
İkili Ups Priz Modül ve Kapak	30 xxx 018	12	120	10,52	285 x 475 x 275
İkili Priz Modül ve Kapak	30 xxx 017	12	120	9,18	285 x 475 x 275
İkili Topraklı Priz Modül ve Kapak	30 xxx 082	12	120	10,55	335 x 475 x 300
İkili Topraklı Priz Yüksek Modül ve Kapak	30 xxx 057	12	120	11,50	335 x 475 x 300

Tv Priz Grubu

Tv Anten Prizi Geçişli 6 dB Modül ve Kapak	30 xxx 007	12	120	8,64	365 x 472 x 215
Tv Anten Prizi Sonlu 4 dB Modül ve Kapak	30 xxx 027	12	120	8,40	365 x 472 x 215
Tv Anten Prizi Sonlu 0.5 dB Metal Kasalı Modül ve Kapak	30 xxx 087	12	120	8,49	365 x 472 x 215
Tv Anten Prizi Geçişli 11 dB Metal Kasalı Modül ve Kapak *	30 xxx 088	12	120	9,29	365 x 472 x 215
Tv Anten Prizi Dirençsiz Modül ve Kapak	30 xxx 142	12	120	8,37	365 x 472 x 215
Tv-Radyo Prizi Geçişli 7 dB Modül ve Kapak **	30 xxx 060	12	120	12,42	365 x 472 x 215
Tv-Radyo Prizi Sonlu 1.5 dB Modül ve Kapak	30 xxx 065	12	120	12,60	365 x 472 x 215
Tv-Sat Prizi Geçişli 4 dB Modül ve Kapak	30 xxx 083	12	120	12,11	365 x 472 x 215
Tv-Sat Prizi Sonlu 1 dB Modül ve Kapak	30 xxx 098	12	120	12,10	365 x 472 x 215
Tv-Radyo-Sat Prizi Sonlu 1.5 dB Modül ve Kapak	30 xxx 066	12	120	13,28	365 x 472 x 215
Tv-Radyo-Sat Prizi Geçişli 4 dB Modül ve Kapak	30 xxx 067	12	120	13,52	365 x 472 x 215
Uydu Prizi Tekli Geçişli Modül ve Kapak	30 xxx 133	12	120	9,09	365 x 472 x 215
Uydu Prizi Tekli Modül ve Kapak	30 xxx 134	12	120	9,69	365 x 472 x 215

Lillium Ailesi Değişim Tablosu

Ürün Tanımı	Kod No	Kutu Adet	Koli Adet	Brüt Ağırlık (kg)	Koli Ebat (mm)
Veri İletim Grubu					
Nümeris Telefon Prizi Modül ve Kapak	30 xxx 014	12	120	8,04	365 x 472 x 215
İkili Nümeris Telefon Prizi Modül ve Kapak	30 xxx 034	12	120	7,86	365 x 472 x 215
İkili Data Prizi 1 Ad. Cat 5 Modül ve Kapak	30 xxx 035	12	120	7,80	285 x 475 x 275
İkili Data Prizi 2 Ad. Cat 5 Modül ve Kapak	30 xxx 036	12	120	8,34	285 x 475 x 275
İkili Data Prizi Cat 5 + Nümeris Modül ve Kapak	30 xxx 037	12	120	8,22	365 x 472 x 215
İkili Data Prizi Boş Modül ve Kapak	30 xxx 038	12	120	6,48	365 x 472 x 215
Müzik Yayın Prizi Hi - Fi Modül ve Kapak	30 xxx 080	12	120	7,98	365 x 472 x 215

Elektronik Grubu					
Dimmer 60-600W Modül ve Kapak	30 xxx 011	12	120	12,32	335 x 475 x 300
Dimmer (Şebeke Filtreli) 60-600W Modül ve Kapak	30 xxx 031	12	120	18,16	335 x 475 x 300
Dimmer 60-1000W Modül ve Kapak	30 xxx 093	12	120	10,25	335 x 475 x 300
Uzaktan Kumandalı Dimmer (Şebeke Filtreli) 60-300W Modül ve Kapak	30 xxx 045	12	120	16,32	335 x 475 x 300
Bölgesel Ses Ayarı Paneli (BAP) 10W Modül ve Kapak	30 xxx 086	6	60	5,53	315 x 420 x 195
Acil Durum Lambası Modül ve Kapak	30 xxx 055	6	60	5,90	180 x 450 x 270
Uyarı Zili Modül ve Kapak	30 xxx 056	6	60	5,20	180 x 450 x 270
Gecikmeli Energy - Saver Röle Hariç Modül ve Kapak	30 xxx 046 **	12	120	9,76	365 x 472 x 215
Energy - Saver Röle Hariç Modül ve Kapak	30 xxx 183 **	12	120	8,85	365 x 472 x 215
Elektromanyetik Energy Saver Modül ve Kapak	30 xxx 301	12	120	8,23	365 x 472 x 215
Radyo Frekanslı Energy Saver Modül ve Kapak	30 xxx 302	12	120	8,38	365 x 472 x 215
Şok Korumalı Sıva Altı Topraklı Priz Modül ve Kapak	30 xxx 139K	5	30	3,30	265 x 425 x 175

Ürün Tanımı	Kordsuz (Beyaz - Krem) Kod No	Kordonlu (Beyaz - Krem) Kod No	Renkli Kordonlu Kod No	Kutu Adet	Koli Adet	Kordsuz Brüt Ağırlık*** (kg)	Koli Ebat (mm)
Tekli Çerçeve	18 xxx 701	18 xxx 701	18 xxx 701	12	120	2,47	185 x 365 x 205
İkili Yatay Çerçeve	71 x 12	70 x 12	72 x 12	25	250	7,45	335 x 475 x 300
Üçlü Yatay Çerçeve	71 x 13	70 x 13	72 x 13	20	200	9,08	417 x 455 x 290
Dörtlü Yatay Çerçeve	71 x 39	70 x 39	72 x 39	25	250	13,70	410 x 545 x 315
Beşli Yatay Çerçeve	71 x 59	70 x 59	72 x 59	5	60	3,55	210 x 370 x 345
Altılı Yatay Çerçeve	71 x 69	70 x 69	72 x 69	5	60	4,00	440 x 450 x 140
İkili Dikey Çerçeve	71 x 32	70 x 32	72 x 32	25	250	7,92	335 x 475 x 300
Üçlü Dikey Çerçeve	71 x 33	70 x 33	72 x 33	20	200	8,38	417 x 455 x 290
İkili Priz Çerçeve ***	18 xxx 710	18 xxx 710	18 xxx 710	12	120	4,02	180 x 450 x 270
İkili Topraklı Priz Yüksek Çerçeve ***	18 xxx 759	18 xxx 759	18 xxx 759	12	120	4,36	285 x 475 x 275

Ürün Tanımı	Kod No	Kutu Adet	Koli Adet	Kordsuz Brüt Ağırlık*** (kg)	Koli Ebat (mm)
Tekli Çerçeve	31 xxx 701	12	120	2,35	185 x 365 x 205
İkili Yatay Çerçeve	31 xxx 702	25	250	6,90	335 x 475 x 300
Üçlü Yatay Çerçeve	31 xxx 703	20	200	8,22	417 x 455 x 290
Dörtlü Yatay Çerçeve	31 xxx 704	25	250	12,07	400 x 600 x 345
Beşli Yatay Çerçeve	31 xxx 705	5	60	3,90	350 x 370 x 210
Altılı Yatay Çerçeve	31 xxx 706	5	60	4,60	350 x 440 x 210
İkili Dikey Çerçeve	31 xxx 707	25	250	6,91	335 x 475 x 300
Üçlü Dikey Çerçeve	31 xxx 708	20	200	8,37	417 x 455 x 290
İkili Priz Çerçeve ***	31 xxx 710	12	120	3,22	180 x 450 x 270
İkili Topraklı Priz Yüksek Çerçeve ***	31 xxx 759	12	120	4,35	285 x 475 x 275

(*) İşaretli ürünlerin soketleri mevcuttur.
 (***) Olan ürünler sadece Lillium ve Lillium Kare serilerinde kullanılmaktadır.
 (****) İşaretli ürünler beyaz ve krem olarak sipariş edilebilmektedir.

(*) 14 dB ve 18 dB versiyonları mevcuttur.
 (***) 10 - 12 - 15 - 20 dB versiyonları mevcuttur.
 (****) Kordonlu brüt ağırlık için ~ 0,34 / 0,40 kg eklemelidir.

ÖRNEK

Ürün Tanımı	Kod No
Vidalı Anahtar	30 001 0 01
Soketli Anahtar	30 001 1 01

Soketli ürünlerde, 3. basamak '0' yerine '1' olacaktır.

Ürün kodlarında 'xxx' ve 'x' olan bölüme aşağıdaki tablodan renk kodlarını ekleyiniz

Renkler	Kod No	
	xxx	x
Beyaz	001	0
Krem	010	2

Lillium Natural Çerçevesel

Ürün Tanımı	(Beyaz - Krem) Kod No	Renkli Kod No	Kahverengi Kod No	Kök Meşe - Kök Ceviz Kod No	Kutu Adet	Koli Adet	Brüt Ağırlık (kg)	Koli Ebat (mm)
Tekli Çerçeve	19 xxx 701	19 xxx 701	19 xxx 701	19 xxx 701	12	120	2,36	185 x 365 x 205
İkili Yatay Çerçeve	55 x 12	57 x 12	55 x 12	56 x 12	25	250	6,56	335 x 475 x 300
Üçlü Yatay Çerçeve	55 x 13	57 x 13	55 x 13	56 x 13	20	200	7,74	417 x 455 x 290
Dörtlü Yatay Çerçeve	55 x 39	57 x 39	55 x 39	56 x 39	25	250	11,54	400 x 600 x 345
Beşli Yatay Çerçeve	55 x 59	57 x 59	55 x 59	56 x 59	5	60	3,66	210 x 370 x 345
Altılı Yatay Çerçeve	55 x 69	57 x 69	55 x 69	56 x 69	5	60	4,40	440 x 450 x 140
İkili Dikey Çerçeve	55 x 32	57 x 32	55 x 32	56 x 32	25	250	6,64	335 x 475 x 300
Üçlü Dikey Çerçeve	55 x 33	57 x 33	55 x 33	56 x 33	20	200	8,25	417 x 455 x 290
İkili Priz Çerçeve •••	19 xxx 710	19 xxx 710	19 xxx 710	19 xxx 710	12	120	3,19	180 x 450 x 270
İkili Topraklı Priz	19 xxx 759	19 xxx 759	19 xxx 759	19 xxx 759	12	120	4,34	285 x 475 x 275
Yüksek Çerçeve •••								

Lillium Natural Kare Çerçevesel

Ürün Tanımı	Kod No	Kutu Adet	Koli Adet	Brüt Ağırlık (kg)	Koli Ebat (mm)
Tekli Çerçeve	32 xxx 701	12	120	2,31	185 x 365 x 205
İkili Yatay Çerçeve	32 xxx 702	25	250	6,55	335 x 475 x 300
Üçlü Yatay Çerçeve	32 xxx 703	20	200	8,34	417 x 455 x 290
Dörtlü Yatay Çerçeve	32 xxx 704	25	250	11,74	400 x 600 x 345
Beşli Yatay Çerçeve	32 xxx 705	5	60	3,45	350 x 370 x 210
Altılı Yatay Çerçeve	32 xxx 706	5	60	4,25	350 x 440 x 210
İkili Dikey Çerçeve	32 xxx 707	25	250	6,72	335 x 475 x 300
Üçlü Dikey Çerçeve	32 xxx 708	20	200	8,36	417 x 455 x 290
İkili Priz Çerçeve •••	32 xxx 710	12	120	4,12	180 x 450 x 270
İkili Topraklı Priz Yüksek Çerçeve •••	32 xxx 759	12	120	5,24	285 x 475 x 275

(•••) İşaretili ürünler beyaz ve krem olarak sipariş edilebilmektedir.

Ürün kodlarında 'xxx' ve 'x' olan bölüme aşağıdaki tablodan renk kodlarını ekleyiniz

Renkler	Kod No	
	xxx	x
Beyaz	001	0
Krem	010	2

Pastel renkli çerçeveler için ürün kodlarında 'xxx' olan bölüme aşağıdaki tablodan renk kodlarını ekleyiniz

Renkler	Kod No	Renkler	Kod No
	xxx		xxx
Sarı	074	Mavi	092
Lila	078	Rose	093
Magenta	085	Turuncu	094
Yeşil	091	Açık Lila	095

Not: Pastel renkli çerçeve seçeneği Lillium Natural Kare için geçerlidir.



Lillium Natural

Anahtar ve Priz Serisi



Renkli Ürünler



Beyaz



Krem



Metalik Gümüş



Antracit



Kök Meşe



Kök Ceviz



Kahverengi /
Açık Kahverengi



Şampanya



Lillium Natural, beyaz ve krem iki ana rengin dışında 6 farklı renk uygulaması ile doğal renklerin uyumlu buluşması.

Fonksiyonlar



Anahtar



Üçlü Klima Anahtarı



Çocuk Korumalı
Ups Priz



Bölgesel Ses Ayarı
Paneli (BAP)



Dimmer



İkili Data Priz



Müzik Yayın Prizi
Hi-Fi

Sadelik yaşam tarzınızla bütünleşir

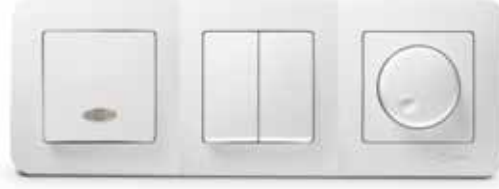
Farklı renk seçenekleri, yatay ve dikey çoklu çerçeveleri ile mükemmel bir uyum içerisinde buluşturan Lillium Natural, görünüşündeki sadeliği, alternatif renk seçenekleri ile mekanlarınıza değer katar.



Çoklu Çerçeveler



İkili Yatay Çerçeve



Üçlü Yatay Çerçeve



İkili Dikey Çerçeve



Dörtlü Yatay Çerçeve



Beşli Yatay Çerçeve



Altılı Yatay Çerçeve



Üçlü Dikey Çerçeve

Lillium Natural Anahtar ve Priz Serisi



Anahtar*
55001
10 AX, 250 V~
EN 60669-1
Kutu / Koli Adedi - 12 / 120



Işıklı Anahtar*
55021
10 AX, 250 V~
EN 60669-1
Kutu / Koli Adedi - 12 / 120



Komütatör*
55003
10 AX, 250 V~
EN 60669-1
Kutu / Koli Adedi - 12 / 120



Işıklı Komütatör*
55023
10 AX, 250 V~
EN 60669-1
Kutu / Koli Adedi - 12 / 120



Light*
55004
10 A, 250 V~
EN 60669-1
Kutu / Koli Adedi - 12 / 120



Işıklı Light*
55024
10 A, 250 V~
EN 60669-1
Kutu / Koli Adedi - 12 / 120



Vavien*
55005
10 AX, 250 V~
EN 60669-1
Kutu / Koli Adedi - 12 / 120



Işıklı Vavien*
55025
10 AX, 250 V~
EN 60669-1
Kutu / Koli Adedi - 12 / 120



Kapı Otomatığı*
55096
10 A, 250 V~
EN 60669-1
Kutu / Koli Adedi - 12 / 120



Işıklı Kapı Otomatığı*
55097
10 A, 250 V~
EN 60669-1
Kutu / Koli Adedi - 12 / 120



Deviatör (Ara Vavien)*
55020
10 AX, 250 V~
EN 60669-1
Kutu / Koli Adedi - 12 / 120



Işıklı Deviatör (Ara Vavien)*
55040
10 AX, 250 V~
EN 60669-1
Kutu / Koli Adedi - 12 / 120

* İşaretili ürünlerin soketlileri mevcuttur.



Zil Butonu *

55050
10 A, 250 V~
EN 60669-1
Kutu / Koli Adedi - 12 / 120



Işıklı Zil Butonu 12V *

55085
10 A, 12 V~
EN 60669-1
Kutu / Koli Adedi - 12 / 120



Etiketli Zil Butonu *

55010
10 A, 250 V~
EN 60669-1
Kutu / Koli Adedi - 12 / 120



Işıklı Zil Butonu *

55070
10 A, 250 V~
EN 60669-1
Kutu / Koli Adedi - 12 / 120



Etiketli Işıklı Zil Butonu 12V *

55030
10 A, 12 V~
EN 60669-1
Kutu / Koli Adedi - 12 / 120



Uyarı Anahtarı *

55071
16 A, 250 V~
EN 60669-1
Kutu / Koli Adedi - 12 / 120



İkili Vavien

55026
10 AX, 250 V~
EN 60669-1
Kutu / Koli Adedi - 12 / 120



Jaluzi Anahtar *

55041
10 A, 250 V~
EN 60669-1
Kutu / Koli Adedi - 12 / 120



Üçlü Anahtar 3 Tuşlu (1+3)

1 Giriş, 3 Çıkış
55091
10 AX, 250 V~
EN 60669-1
Kutu / Koli Adedi - 12 / 120



Üçlü Anahtar 3 Tuşlu (3+3)

3 Giriş, 3 Çıkış
55092
10 AX, 250 V~
EN 60669-1
Kutu / Koli Adedi - 12 / 120



Üçlü Anahtar Tek Tuşlu (1+3)

1 Giriş, 3 Çıkış
55094
10 AX, 250 V~
EN 60669-1
Kutu / Koli Adedi - 12 / 120



Üçlü Anahtar Tek Tuşlu (3+3)

3 Giriş, 3 Çıkış
55095
10 AX, 250 V~
EN 60669-1
Kutu / Koli Adedi - 12 / 120

Lillium Natural Anahtar ve Priz Serisi



Priz
55022
16 A, 250 V~
IEC 60884-1
Kutu / Koli Adedi - 12 / 120



Topraklı Priz *
55028
16 A, 250 V~
IEC 60884-1
Kutu / Koli Adedi - 12 / 120



Kapaklı Topraklı Priz *
55029
16 A, 250 V~
IEC 60884-1
Kutu / Koli Adedi - 12 / 120



**Çocuk Korumalı
Kapaklı Topraklı Priz ***
19001254
16 A, 250 V~
IEC 60884-1
Kutu / Koli Adedi - 12 / 120



Ups Priz *
55019
16 A, 250 V~
IEC 60884-1
Kutu / Koli Adedi - 12 / 120



Çocuk Korumalı Priz
55052
16 A, 250 V~
IEC 60884-1
Kutu / Koli Adedi - 12 / 120



Çocuk Korumalı Ups Priz *
55053
16 A, 250 V~
IEC 60884-1
Kutu / Koli Adedi - 12 / 120



Çocuk Korumalı Topraklı Priz *
55058
16 A, 250 V~
IEC 60884-1
Kutu / Koli Adedi - 12 / 120



İkili Ups Priz
55018
16 A, 250 V~
IEC 60884-1
Kutu / Koli Adedi - 12 / 120



İkili Priz
55017
16 A, 250 V~
IEC 60884-1
Kutu / Koli Adedi - 12 / 120



İkili Topraklı Priz
55082
16 A, 250 V~
IEC 60884-1
Kutu / Koli Adedi - 12 / 120



İkili Topraklı Priz Yüksek
55057
16 A, 250 V~
IEC 60884-1
Kutu / Koli Adedi - 12 / 120

* İşaretli ürünlerin soketlileri mevcuttur.



Tv Anten Prizi Geçiřli 6 dB
55007
TSE K 72
Kutu / Koli Adedi - 12 / 120



Tv Anten Prizi Sonlu 4 dB
55027
TSE K 72
Kutu / Koli Adedi - 12 / 120



Tv Anten Prizi Geçiřli 6 dB
(Pim Merkez Kontaklı)
55043
TSE K 72
Kutu / Koli Adedi - 12 / 120



Tv Anten Prizi Sonlu 4 dB
(Pim Merkez Kontaklı)
55044
TSE K 72
Kutu / Koli Adedi - 12 / 120



Tv-Radyo Prizi Geçiřli 7 dB
55060
TSE K 72
Kutu / Koli Adedi - 12 / 120



Tv-Radyo Prizi Sonlu 1.5 dB
55065
TSE K 72
Kutu / Koli Adedi - 12 / 120



Tv-Sat Prizi Geçiřli 4 dB
55083
TSE K 72
Kutu / Koli Adedi - 12 / 120



Tv-Sat Prizi Sonlu 1 dB
55098
TSE K 72
Kutu / Koli Adedi - 12 / 120



Tv-Radyo-Sat Prizi Geçiřli 4 dB
55067
TSE K 72
Kutu / Koli Adedi - 12 / 120



Tv-Radyo-Sat Prizi Sonlu 1.5 dB
55066
TSE K 72
Kutu / Koli Adedi - 12 / 120



Nümeris Telefon Prizi
55014
TSE K 71
Kutu / Koli Adedi - 12 / 120



İkili Nümeris Telefon Prizi
55034
TSE K 71
Kutu / Koli Adedi - 12 / 120

Lillium Natural Anahtar ve Priz Serisi



İkili Data Prizi 1 Ad. Cat 5
55035
TSE K 71
Kutu / Koli Adedi - 12 / 120



İkili Data Prizi 2 Ad. Cat 5
55036
TSE K 71
Kutu / Koli Adedi - 12 / 120



İkili Data Prizi Cat 5 + Nümeris
55037
TSE K 71
Kutu / Koli Adedi - 12 / 120



İkili Data Prizi Boş
55038
TSE K 71
Kutu / Koli Adedi - 12 / 120



Müzik Yayın Prizi Hi-Fi
55080
TSE K 71
Kutu / Koli Adedi - 12 / 120



Dimmer
55011
60-600 W, 250 V~
EN 60669-2-2
Kutu / Koli Adedi - 10 / 100



Dimmer (Şebeke Filtreli)
55031
60-600 W, 250 V~
EN 60669-2-2
Kutu / Koli Adedi - 10 / 100



Dimmer
55093
60-1000 W, 250 V~
EN 60669-2-2
Kutu / Koli Adedi - 10 / 100



Uzaktan Kumandalı Dimmer
(Şebeke Filtreli)
55045
60-300 W, 250 V~
EN 60669-2-2
Kutu / Koli Adedi - 10 / 100



Bölgesel Ses Ayar Paneli
(BAP)
55086
10 W
Kutu / Koli Adedi - 6 / 60



Acil Durum Lambası
55055
250 V~
Kutu / Koli Adedi - 6 / 60



Uyarı Zili
55056
250 V~
Kutu / Koli Adedi - 6 / 60



Gecikmeli Enerji Saver (Röle Hariç)

55046
10A, 220 V~

Kutu / Koli Adedi - 10 / 100

Enerji Saver (Röle Hariç)

55183
10A, 220 V~
Kutu / Koli Adedi - 12 / 120



Elektromanyetik Energy Saver

19001301
12 V ~

Kutu / Koli Adedi - 12 / 120

Radyo Frekanslı Energy Saver

19001302
12 V ~
Kutu / Koli Adedi - 12 / 120



Üçlü Klima Anahtarı

55084
16 A, 250 V~
Kutu / Koli Adedi - 12 / 120



Şok Korumalı Topraklı Priz

19001139K
16 A, 250 V~
Kutu / Koli Adedi - 5 / 30



Tekli Çerçeve
19001701



İkili Yatay Çerçeve
55012



Üçlü Yatay Çerçeve
55013



Dörtlü Yatay Çerçeve
55039



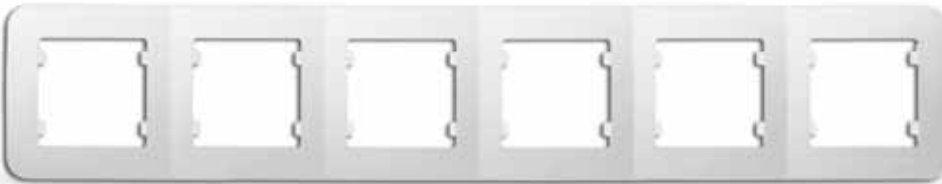
Beşli Yatay Çerçeve
55059



İkili Dikey Çerçeve
55032



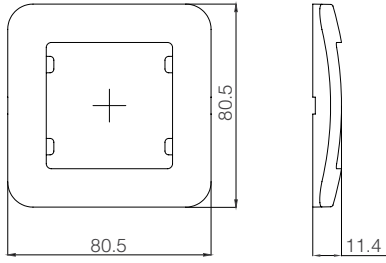
Üçlü Dikey Çerçeve
55033



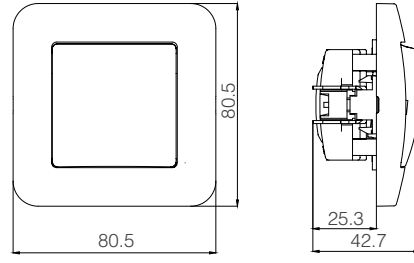
Altılı Yatay Çerçeve
55069

Teknik Çizimler

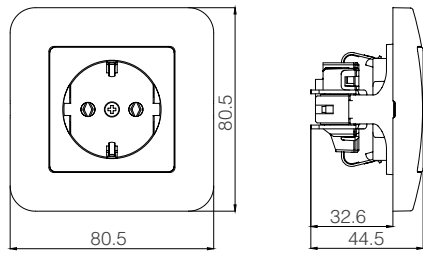
Tekli Çerçeve



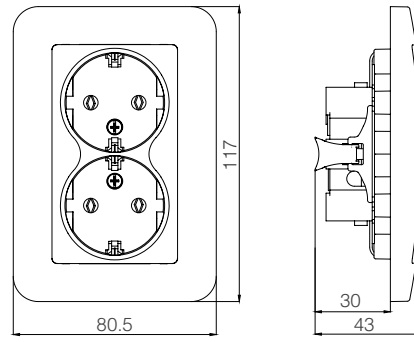
Anahtar



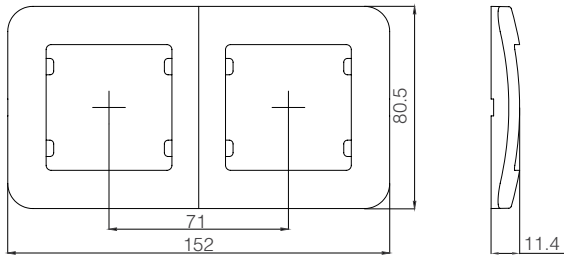
Topraklı Priz



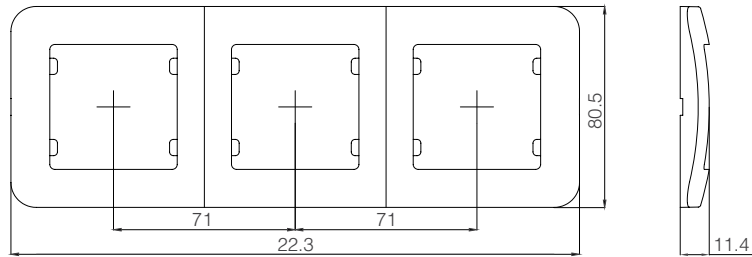
İkili Topraklı Priz



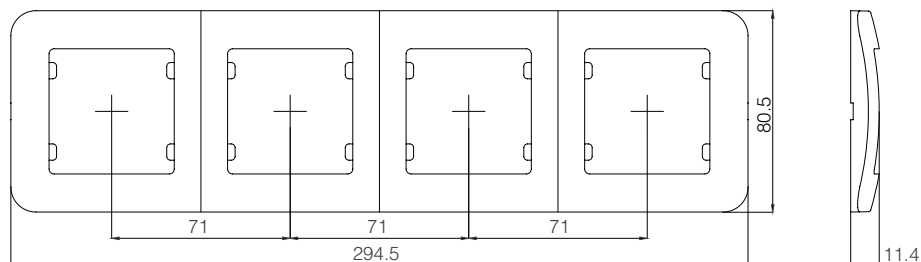
İkili Yatay Çerçeve



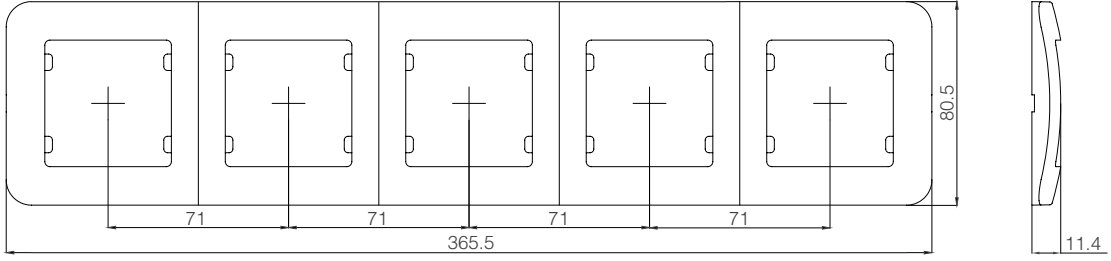
Üçlü Yatay Çerçeve



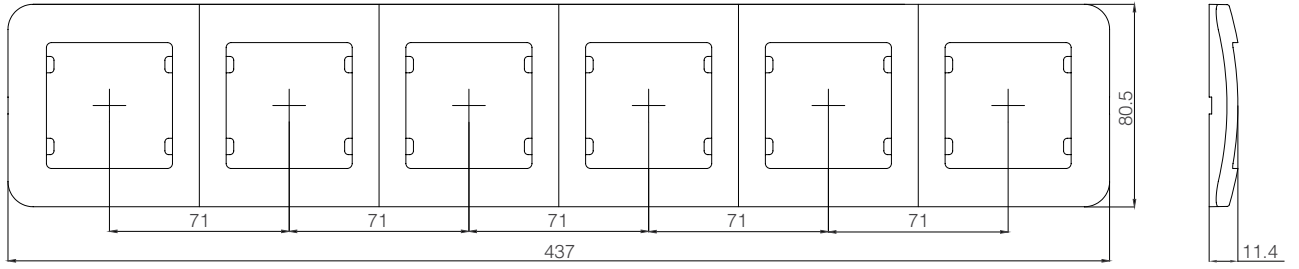
Dörtlü Yatay Çerçeve



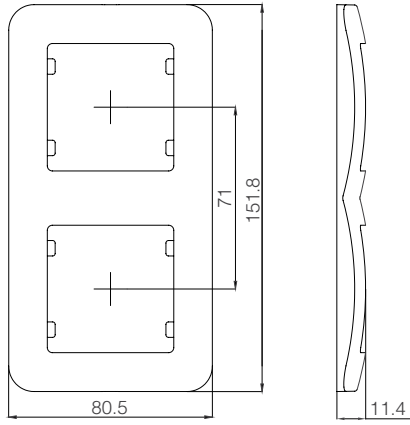
Beşli Yatay Çerçeve



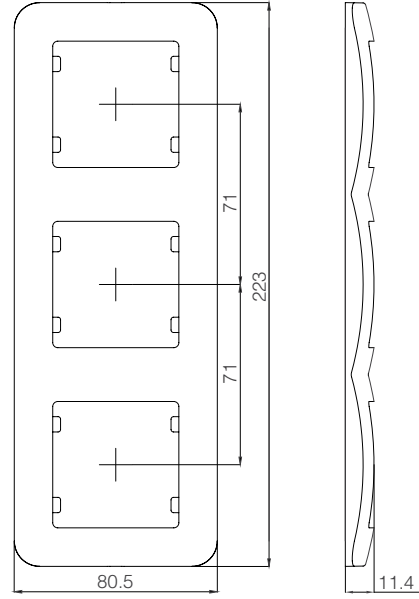
Altılı Yatay Çerçeve



İkili Dikey Çerçeve



Üçlü Dikey Çerçeve



Lillium Natural Anahtar ve Priz Serisi

Ürün Tanımı	Beyaz - Krem Kod No	Renkli Kod No	Kutu Adet	Koli Adet	Brüt Ağırlık (kg)	Koli Ebat (mm)
Anahtar Grubu						
• Anahtar	55 x 01	57 x 01	12	120	10,26	285 x 475 x 275
• Işıklı Anahtar	55 x 21	57 x 21	12	120	10,61	285 x 475 x 275
• Komütatör	55 x 03	57 x 03	12	120	10,78	285 x 475 x 275
• Işıklı Komütatör	55 x 23	57 x 23	12	120	11,04	285 x 475 x 275
• Light	55 x 04	57 x 04	12	120	10,35	285 x 475 x 275
• Işıklı Light	55 x 24	57 x 24	12	120	11,50	285 x 475 x 275
• Vavien	55 x 05	57 x 05	12	120	10,47	285 x 475 x 275
• Işıklı Vavien	55 x 25	57 x 25	12	120	10,83	285 x 475 x 275
• Kapı Otomatığı	55 x 96	57 x 96	12	120	10,35	285 x 475 x 275
• Işıklı Kapı Otomatığı	55 x 97	57 x 97	12	120	10,35	285 x 475 x 275
• Deviatör (Ara Vavien)	55 x 20	57 x 20	12	120	10,84	285 x 475 x 275
• Işıklı Deviatör (Ara Vavien)	55 x 40	57 x 40	12	120	11,19	285 x 475 x 275
• Zil Butonu	55 x 50	57 x 50	12	120	10,56	285 x 475 x 275
• Işıklı Zil Butonu 12 V	55 x 85	57 x 85	12	120	10,78	285 x 475 x 275
• Işıklı Zil Butonu	55 x 70	57 x 70	12	120	10,82	285 x 475 x 275
• Etiketli Zil Butonu	55 x 10	57 x 10	12	120	10,54	285 x 475 x 275
• Etiketli Işıklı Zil Butonu 12 V	55 x 30	57 x 30	12	120	10,76	285 x 475 x 275
• Üçlü Anahtar 3 Tuşlu (1+3) 1 Giriş, 3 Çıkış	55 x 91	57 x 91	12	120	11,45	285 x 475 x 275
• Üçlü Anahtar 3 Tuşlu (3+3) 3 Giriş, 3 Çıkış	55 x 92	57 x 92	12	120	11,87	285 x 475 x 275
• Üçlü Anahtar Tek Tuşlu (1+3) 1 Giriş, 3 Çıkış	55 x 94	57 x 94	12	120	11,87	285 x 475 x 275
• Üçlü Anahtar Tek Tuşlu (3+3) 3 Giriş, 3 Çıkış	55 x 95	57 x 95	12	120	11,75	285 x 475 x 275
• Üçlü Klima Anahtar	55 x 84	57 x 84	12	120	11,27	285 x 475 x 275
• İkili Vavien	55 x 26	57 x 26	12	120	13,09	285 x 475 x 275
• Jaluzi Anahtar	55 x 41	57 x 41	12	120	10,98	285 x 475 x 275
• Uyarı Anahtarı	55 x 71	57 x 71	12	120	11,13	285 x 475 x 275
Priz Grubu						
Priz	55 x 22	57 x 22	12	120	10,68	285 x 475 x 275
Topraklı Priz	55 x 28	57 x 28	12	120	10,93	285 x 475 x 275
Topraklı Priz Soketli ***	55 x 72	57 x 72	12	120	10,92	285 x 475 x 275
Kapaklı Topraklı Priz	55 x 29	57 x 29	12	120	11,76	335 x 475 x 300
Kapaklı Topraklı Priz Soketli	55 x 99	57 x 99	12	120	10,93	335 x 475 x 300
Çocuk Korumalı Kapaklı Topraklı Priz	19 xxx 254	19 xxx 254	12	120	10,93	335 x 475 x 300
Çocuk Korumalı Kapaklı Topraklı Priz Soketli	19 xxx 255	19 xxx 255	12	120	10,93	335 x 475 x 300
Ups Priz	55 x 19	57 x 19	12	120	12,23	285 x 475 x 275
Ups Priz Soketli ***	55 x 73	57 x 73	12	120	10,77	285 x 475 x 275
Kapaklı Ups Priz	55 x 16	57 x 16	12	120	12,78	335 x 475 x 300
Çocuk Korumalı Priz	55 x 52	57 x 52	12	120	10,77	285 x 475 x 275
Çocuk Korumalı Ups Priz	55 x 53	57 x 53	12	120	11,74	285 x 475 x 275
Çocuk Korumalı Ups Priz Soketli	19 xxx 198	19 xxx 198	12	120	12,23	285 x 475 x 275
Çocuk Korumalı Kapaklı Ups Priz	19 xxx 300	19 xxx 300	12	120	13,02	335 x 475 x 300
Çocuk Korumalı Topraklı Priz	55 x 58	57 x 58	12	120	11,62	285 x 475 x 275
Çocuk Korumalı Topraklı Priz Soketli ***	55 x 74	57 x 74	12	120	11,62	285 x 475 x 275
İkili Ups Priz	55 x 18	57 x 18	12	120	11,54	410 x 485 x 310
İkili Priz	55 x 17	57 x 17	12	120	10,54	335 x 475 x 300
İkili Topraklı Priz	55 x 82	57 x 82	12	120	12,44	410 x 485 x 310
İkili Topraklı Priz Yüksek	55 x 57	57 x 57	12	120	13,24	380 x 505 x 390
İkili Topraklı Priz Yüksek Porselen	55 x 68	57 x 68	12	120	20,17	380 x 505 x 390
Tv Priz Grubu						
Tv Anten Prizi Geçişli 6 dB	55 x 07	57 x 07	12	120	10,55	285 x 475 x 275
Tv Anten Prizi Sonlu 4 dB	55 x 27	57 x 27	12	120	10,31	285 x 475 x 275
Tv Anten Prizi Sonlu 0.5 dB Metal Kasalı	55 x 87	57 x 87	12	120	10,68	285 x 475 x 275
Tv Anten Prizi Geçişli 11 dB Metal Kasalı *	55 x 88	57 x 88	12	120	10,68	285 x 475 x 275
Tv Anten Prizi Dirençsiz ***	55 x 42	57 x 42	12	120	10,55	285 x 475 x 275
Tv Anten Prizi Geçişli Pim Merkez Kontaklı	55 x 43	57 x 43	12	120	9,48	285 x 475 x 275
Tv Anten Prizi Sonlu Pim Merkez Kontaklı	55 x 44	57 x 44	12	120	9,03	285 x 475 x 275
Tv-Radyo Prizi Geçişli 7 dB **	55 x 60	57 x 60	12	120	14,33	285 x 475 x 275
Tv-Radyo Prizi Sonlu 1.5 dB	55 x 65	57 x 65	12	120	14,51	285 x 475 x 275
Tv-Sat Prizi Sonlu 1 dB	55 x 98	57 x 98	12	120	14,27	285 x 475 x 275
Tv-Sat Prizi Geçişli 4 dB	55 x 83	57 x 83	12	120	14,50	285 x 475 x 275
Tv-Radyo-Sat Prizi Sonlu 1.5 dB	55 x 66	57 x 66	12	120	15,19	285 x 475 x 275
Tv-Radyo-Sat Prizi Geçişli 4 dB	55 x 67	57 x 67	12	120	15,43	285 x 475 x 275
Uydu Prizi Tekli Geçişli ***	55 x 33	57 x 33	12	120	11,19	285 x 475 x 275
Uydu Prizi Tekli Sonlu ***	55 x 34	57 x 34	12	120	11,19	285 x 475 x 275

Ürün Tanımı

(Beyaz - Krem)
Kod No

Renkli
Kod No

Kutu
Adet

Koli
Adet

Brüt Ağırlık
(kg)

Koli Ebat
(mm)

Veri İletim Grubu

Nümeris Telefon Prizi	55 x 14	57 x 14	12	120	9,95	285 x 475 x 275
İkili Nümeris Telefon Prizi	55 x 34	57 x 34	12	120	9,77	285 x 475 x 275
İkili Data Prizi 1 Ad. Cat 5	55 x 35	57 x 35	12	120	9,71	285 x 475 x 275
İkili Data Prizi 2 Ad. Cat 5	55 x 36	57 x 36	12	120	10,25	285 x 475 x 275
İkili Data Prizi Cat 5 + Nümeris	55 x 37	57 x 37	12	120	10,13	285 x 475 x 275
İkili Data Prizi Boş	55 x 38	57 x 38	12	120	8,39	285 x 475 x 275
Müzik Yayın Prizi Hi - Fi	55 x 80	57 x 80	12	120	9,89	285 x 475 x 275

Elektronik Grubu

Dimmer 60-600W	55 x 11	57 x 11	10	100	11,33	370 x 485 x 260
Dimmer (Şebeke Filtreli) 60-600W	55 x 31	57 x 31	10	100	17,59	410 x 545 x 315
Dimmer 60-1000W	55 x 93	57 x 93	10	100	12,79	370 x 485 x 260
Uzaktan Kumandalı Dimmer (Şebeke Filtreli) 60-300W	55 x 45	57 x 45	10	100	15,85	410 x 545 x 315
Bölgesel Ses Ayarı Paneli (BAP) 10W	55 x 86	57 x 86	6	60	7,74	385 x 500 x 190
Acil Durum Lambası	55 x 55	57 x 55	6	60	9,01	370 x 500 x 165
Uyarı Zili	55 x 56	57 x 56	6	60	8,26	370 x 500 x 165
Gecikmeli Energy Saver (Röle Hariç)	55 x 46	57 x 46	10	100	12,95	410 x 545 x 315
Energy Saver (Röle Hariç) ***	55 x 83	57 x 83	12	120	14,50	285 x 475 x 275
Elektromanyetik Energy Saver	19 xxx 301	19 xxx 301	12	120	7,97	365 x 472 x 215
Radyo Frekanslı Energy Saver	19 xxx 302	19 xxx 302	12	120	8,05	365 x 472 x 215
Şok Korumalı Topraklı Priz	19 xxx 139K	19 xxx 139K	5	30	3,84	190 x 290 x 272

Çerçeve Grubu

Tekli Çerçeve	19 xxx 701	19 xxx 701	12	120	2,36	185 x 365 x 205
İkili Yatay Çerçeve	55 x 12	57 x 12	25	250	6,56	335 x 475 x 300
Üçlü Yatay Çerçeve	55 x 13	57 x 13	20	200	7,74	417 x 455 x 290
Dörtlü Yatay Çerçeve	55 x 39	57 x 39	25	250	11,54	400 x 600 x 345
Beşli Yatay Çerçeve	55 x 59	57 x 59	5	60	3,66	210 x 370 x 345
Altılı Yatay Çerçeve	55 x 69	57 x 69	5	60	4,40	440 x 450 x 140
İkili Dikey Çerçeve	55 x 32	57 x 32	25	250	6,64	335 x 475 x 300
Üçlü Dikey Çerçeve	55 x 33	57 x 33	20	200	8,25	417 x 455 x 290
İkili Priz Çerçeve **	19 xxx 710	19 xxx 710	12	120	3,19	180 x 450 x 270
İkili Topraklı Priz Yüksek Çerçeve **	19 xxx 759	19 xxx 759	12	120	4,34	285 x 475 x 275

(*) İşaretili ürünlerin soketlileri mevcuttur. (***) İşaretili ürünler beyaz ve krem olarak sipariş edilebilmektedir.

(*) 14 dB ve 18 dB versiyonları mevcuttur. (***) 10 - 12 - 15 - 20 dB versiyonları mevcuttur.

ÖRNEK

	Ürün Tanımı	Kod No
Beyaz	Vidalı Anahtar	55 0 01
	Soketli Anahtar	55 1 01

Soketli ürünlerde, 3. basamak'0' yerine '1' olacaktır.

(***) Sipariş 3. basamaktaki kod 1 artırılarak verilmelidir.

ÖRNEK

	Ürün Tanımı	Kod No
Beyaz	Energy Saver Röle Hariç	55 1 83
	Uydu Prizi Tekli Geçişli	55 1 33
	Uydu Prizi Tekli Sonlu	55 1 34
Krem	Energy Saver Röle Hariç	55 3 83
	Uydu Prizi Tekli Geçişli	55 3 33
	Uydu Prizi Tekli Sonlu	55 3 34

Ürün kodlarında 'xxx' ve 'x' olan bölüme aşağıdaki tablodan renk kodlarını ekleyiniz

Renkler	Kod No	
	xxx	x
Beyaz	001	0
Krem	010	2
Metalik Gümüş	065	6
Antrasit	086	8
Antrasit Çerçeve Metalik Gümüş Tuş	099	-
Metalik Gümüş Çerçeve Antasit Tuş	098	-
Şampanya	022	2

Soketli ürün siparişlerinde 'x' yerine Metalik Gümüş için '7' yazınız. Antrasit için '9' yazınız.

Lillium Natural Anahtar ve Priz Serisi

Ürün Tanımı	Kahverengi Kod No	Kök Meşe - Kök Ceviz Kod No	Kutu Adet	Koli Adet	Brüt Ağırlık (kg)	Koli Ebat (mm)
Anahtar Grubu						
• Anahtar	55 x 01	56 x 01	12	120	10,28	285 x 475 x 275
• Işıklı Anahtar	55 x 21	56 x 21	12	120	10,61	285 x 475 x 275
• Komütatör	55 x 03	56 x 03	12	120	10,78	285 x 475 x 275
• Işıklı Komütatör	55 x 23	56 x 23	12	120	11,04	285 x 475 x 275
• Light	55 x 04	56 x 04	12	120	10,35	285 x 475 x 275
• Işıklı Light	55 x 24	56 x 24	12	120	11,50	285 x 475 x 275
• Vavien	55 x 05	56 x 05	12	120	10,62	285 x 475 x 275
• Işıklı Vavien	55 x 25	56 x 25	12	120	10,83	285 x 475 x 275
• Kapı Otomatığı	55 x 96	56 x 96	12	120	10,35	285 x 475 x 275
• Işıklı Kapı Otomatığı	55 x 97	56 x 97	12	120	10,35	285 x 475 x 275
• Deviatör (Ara Vavien)	55 x 20	56 x 20	12	120	10,84	285 x 475 x 275
• Işıklı Deviatör (Ara Vavien)	55 x 40	56 x 40	12	120	11,19	285 x 475 x 275
• Zil Butonu	55 x 50	56 x 50	12	120	10,56	285 x 475 x 275
• Işıklı Zil Butonu 12 V	55 x 85	56 x 85	12	120	10,78	285 x 475 x 275
• Işıklı Zil Butonu	55 x 70	56 x 70	12	120	10,82	285 x 475 x 275
• Etiketli Zil Butonu	55 x 10	56 x 10	12	120	10,54	285 x 475 x 275
• Etiketli Işıklı Zil Butonu 12 V	55 x 30	56 x 30	12	120	10,76	285 x 475 x 275
• Üçlü Anahtar 3 Tuşlu (1+3) 1 Giriş, 3 Çıkış	55 x 91	56 x 91	12	120	11,45	285 x 475 x 275
• Üçlü Anahtar 3 Tuşlu (3+3) 3 Giriş, 3 Çıkış	55 x 92	56 x 92	12	120	11,87	285 x 475 x 275
• Üçlü Anahtar Tek Tuşlu (1+3) 1 Giriş, 3 Çıkış	55 x 94	56 x 94	12	120	11,87	285 x 475 x 275
• Üçlü Anahtar Tek Tuşlu (3+3) 3 Giriş, 3 Çıkış	55 x 95	56 x 95	12	120	11,75	285 x 475 x 275
• Üçlü Klima Anahtar	55 x 84	56 x 84	12	120	11,27	285 x 475 x 275
• İkili Vavien	55 x 26	56 x 26	12	120	13,09	285 x 475 x 275
• Jaluzi Anahtar	55 x 41	56 x 41	12	120	10,98	285 x 475 x 275
• Uyarı Anahtarı	55 x 71	56 x 71	12	120	11,13	285 x 475 x 275
Priz Grubu						
Priz	55 x 22	56 x 22	12	120	10,68	285 x 475 x 275
Topraklı Priz	55 x 28	56 x 28	12	120	10,93	285 x 475 x 275
Topraklı Priz Soketli ***	55 x 72	56 x 72	12	120	10,92	285 x 475 x 275
Kapaklı Topraklı Priz	55 x 29	56 x 29	12	120	11,76	335 x 475 x 300
Kapaklı Topraklı Priz Soketli	55 x 99	56 x 99	12	120	10,93	335 x 475 x 300
Çocuk Korumalı Kapaklı Topraklı Priz	19 xxx 254	19 xxx 254	12	120	10,93	335 x 475 x 300
Çocuk Korumalı Kapaklı Topraklı Priz Soketli	19 xxx 255	19 xxx 255	12	120	10,93	335 x 475 x 300
Ups Priz	55 x 19	56 x 19	12	120	12,23	285 x 475 x 275
Ups Priz Soketli ***	55 x 73	56 x 73	12	120	10,77	285 x 475 x 275
Kapaklı Ups Priz	55 x 16	56 x 16	12	120	12,78	335 x 475 x 300
Çocuk Korumalı Priz	55 x 52	56 x 52	12	120	10,77	285 x 475 x 275
Çocuk Korumalı Ups Priz	55 x 53	56 x 53	12	120	11,74	285 x 475 x 275
Çocuk Korumalı Ups Priz Soketli	19 xxx 198	19 xxx 198	12	120	12,23	285 x 475 x 275
Çocuk Korumalı Kapaklı Ups Priz	19 xxx 300	19 xxx 300	12	120	13,02	335 x 475 x 300
Çocuk Korumalı Topraklı Priz	55 x 58	56 x 58	12	120	11,62	285 x 475 x 275
Çocuk Korumalı Topraklı Priz Soketli ***	55 x 74	56 x 74	12	120	11,62	285 x 475 x 275
İkili Ups Priz	55 x 18	56 x 18	12	120	11,54	410 x 485 x 310
İkili Priz	55 x 17	56 x 17	12	120	10,54	335 x 475 x 300
İkili Topraklı Priz	55 x 82	56 x 82	12	120	12,44	410 x 485 x 310
İkili Topraklı Priz Yüksek	55 x 57	56 x 57	12	120	13,24	380 x 505 x 390
İkili Topraklı Priz Yüksek Porselen	55 x 68	55 x 57	12	120	20,17	380 x 505 x 390
Tv Priz Grubu						
Tv Anten Prizi Geçişli 6 dB	55 x 07	56 x 07	12	120	10,55	285 x 475 x 275
Tv Anten Prizi Sonlu 4 dB	55 x 27	56 x 27	12	120	10,31	285 x 475 x 275
Tv Anten Prizi Sonlu 0.5 dB Metal Kasalı	55 x 87	56 x 87	12	120	10,68	285 x 475 x 275
Tv Anten Prizi Geçişli 11 dB Metal Kasalı *	55 x 88	56 x 88	12	120	10,68	285 x 475 x 275
Tv Anten Prizi Dirençsiz	55 x 42	56 x 42	12	120	10,55	285 x 475 x 275
Tv Anten Prizi Geçişli Pim Merkez Kontaklı	55 x 43	56 x 43	12	120	9,48	285 x 475 x 275
Tv Anten Prizi Sonlu Pim Merkez Kontaklı	55 x 44	56 x 44	12	120	9,03	285 x 475 x 275
Tv-Radyo Prizi Geçişli 7 dB **	55 x 60	56 x 60	12	120	14,33	285 x 475 x 275
Tv-Radyo Prizi Sonlu 1.5 dB	55 x 65	56 x 65	12	120	14,51	285 x 475 x 275
Tv-Sat Sonlu Prizi 1 dB	55 x 98	56 x 98	12	120	14,27	285 x 475 x 275
Tv-Sat Geçişli Prizi 4 dB	55 x 83	56 x 83	12	120	14,50	285 x 475 x 275
Tv-Radyo-Sat Sonlu Prizi 1.5 dB	55 x 66	56 x 66	12	120	15,19	285 x 475 x 275
Tv-Radyo-Sat Geçişli Prizi 4 dB	55 x 67	56 x 67	12	120	15,43	285 x 475 x 275
Uydu Prizi Tekli Geçişli ***	55 x 33	56 x 33	12	120	11,19	285 x 475 x 275
Uydu Prizi Tekli Sonlu ***	55 x 34	56 x 34	12	120	11,19	285 x 475 x 275

Ürün Tanımı

Kahverengi Kod No Kök Meşe - Kök Ceviz Kod No Kutu Adet Koli Adet Brüt Ağırlık (kg) Koli Ebat (mm)

Veri İletim Grubu

Nümeris Telefon Prizi	55 x 14	56 x 14	12	120	9,95	285 x 475 x 275
İkili Nümeris Telefon Prizi	55 x 34	56 x 34	12	120	9,77	285 x 475 x 275
İkili Data Prizi 1 Ad. Cat 5	55 x 35	56 x 35	12	120	9,71	285 x 475 x 275
İkili Data Prizi 2 Ad. Cat 5	55 x 36	56 x 36	12	120	10,25	285 x 475 x 275
İkili Data Prizi Cat 5 + Nümeris	55 x 37	56 x 37	12	120	10,13	285 x 475 x 275
İkili Data Prizi Boş	55 x 38	56 x 38	12	120	8,39	285 x 475 x 275
Müzik Yayın Prizi Hi - Fi	55 x 80	56 x 80	12	120	9,89	285 x 475 x 275

Elektronik Grubu

Dimmer 60-600W	55 x 11	56 x 11	10	100	11,33	370 x 485 x 260
Dimmer (Şebeke Filtreli) 60-600W	55 x 31	56 x 31	10	100	17,59	410 x 545 x 315
Dimmer 60-1000W	55 x 93	56 x 93	10	100	12,79	370 x 485 x 260
Uzaktan Kumandalı Dimmer (Şebeke Filtreli) 60-300W	55 x 45	56 x 45	10	100	15,85	410 x 545 x 315
Bölgesel Ses Ayarı Paneli (BAP) 10W	55 x 86	56 x 86	6	60	7,74	385 x 500 x 190
Acil Durum Lambası	55 x 55	56 x 55	6	60	9,01	370 x 500 x 165
Uyarı Zili	55 x 56	56 x 56	6	60	8,26	370 x 500 x 165
Gecikmeli Energy Saver (Röle Hariç)	55 x 46	56 x 46	10	100	12,95	410 x 545 x 315
Energy Saver (Röle Hariç) ***	55 x 83	56 x 83	12	120	14,50	285 x 475 x 275
Elektromanyetik Energy Saver	19 xxx 301	19 xxx 301	12	120	7,97	365 x 472 x 215
Radyo Frekanslı Energy Saver	19 xxx 302	19 xxx 302	12	120	8,05	365 x 472 x 215
Şok Korumalı Topraklı Priz	19 xxx 139K	19 xxx 139K	5	30	3,84	190 x 290 x 272

Çerçeve Grubu

Tekli Çerçeve	19 xxx 701	19 xxx 701	12	120	2,18	185 x 365 x 205
İkili Yatay Çerçeve	55 x 12	56 x 12	25	250	6,90	335 x 475 x 300
Üçlü Yatay Çerçeve	55 x 13	56 x 13	20	200	7,74	417 x 455 x 290
Dörtlü Yatay Çerçeve	55 x 39	56 x 39	25	250	11,54	400 x 600 x 345
Beşli Yatay Çerçeve	55 x 59	56 x 59	5	60	3,66	210 x 370 x 345
Altılı Yatay Çerçeve	55 x 69	56 x 69	5	60	4,40	440 x 450 x 140
İkili Dikey Çerçeve	55 x 32	56 x 32	25	250	6,64	335 x 475 x 300
Üçlü Dikey Çerçeve	55 x 33	56 x 33	20	200	8,25	417 x 455 x 290
İkili Priz Çerçeve **	19 xxx 710	19 xxx 710	12	120	3,19	180 x 450 x 270
İkili Topraklı Priz Yüksek Çerçeve **	19 xxx 759	19 xxx 759	12	120	4,34	285 x 475 x 275

(*) İşaretili ürünlerin soketlileri mevcuttur. (***) İşaretili ürünler beyaz ve krem olarak sipariş edilebilmektedir.

(*) 14 dB ve 18 dB versiyonları mevcuttur. (***) 10 - 12 - 15 - 20 dB versiyonları mevcuttur.

ÖRNEK

	Ürün Tanımı	Kod No
Kahverengi	Vidalı Anahtar	55 4 01
Açık Kahverengi	Soketli Anahtar	55 5 01

Soketli ürünlerde, 3. basamak '4' yerine '5' olacaktır.

Ürün kodlarında 'xxx' ve 'x' olan bölüme aşağıdaki tablodan renk kodlarını ekleyiniz

Renkler	Kod No	
	xxx	x
Kahverengi	009	4
Açık Kahverengi	097	6
Kahverengi	096	8
Kök Meşe	037	2
Kök Ceviz	038	0

Soketli ürün siparişlerinde 'x' yerine Kök Meşe için '3' yazınız.
Kök Ceviz için '1' yazınız.
Kahverengi-A.Kahverengi için '5' yazınız.
A.Kahverengi-A.Kahverengi için '7' yazınız.
Kahverengi-Kahverengi için '9' yazınız.

(***) Sipariş 3. basamaktaki kod 1 arttırılarak verilmelidir.

ÖRNEK

	Ürün Tanımı	Kod No
Kahverengi Kahverengi	Energy Saver Röle Hariç	55 9 83
	Uydu Prizi Tekli Geçişli	55 9 33
	Uydu Prizi Tekli Sonlu	55 9 34
Kök Meşe	Energy Saver Röle Hariç	56 3 83
	Uydu Prizi Tekli Geçişli	56 3 33
	Uydu Prizi Tekli Sonlu	56 3 34

Lillium Natural Antibakteriyel Anahtar ve Priz Serisi

Ürün Tanımı	Kod No	Kutu Adet	Koli Adet	Brüt Ağırlık (kg)	Koli Ebat (mm)
Anahtar Grubu					
• Anahtar	58 0 01	12	120	10,26	285 x 475 x 275
• Işıklı Anahtar	58 0 21	12	120	10,61	285 x 475 x 275
• Komütatör	58 0 03	12	120	10,78	285 x 475 x 275
• Işıklı Komütatör	58 0 23	12	120	11,04	285 x 475 x 275
• Light	58 0 04	12	120	10,35	285 x 475 x 275
• Işıklı Light	58 0 24	12	120	11,50	285 x 475 x 275
• Vavien	58 0 05	12	120	10,47	285 x 475 x 275
• Işıklı Vavien	58 0 25	12	120	10,83	285 x 475 x 275
• Kapı Otomatığı	58 0 96	12	120	10,35	285 x 475 x 275
• Işıklı Kapı Otomatığı	58 0 97	12	120	10,35	285 x 475 x 275
• Deviatör (Ara Vavien)	58 0 20	12	120	10,84	285 x 475 x 275
• Işıklı Deviatör (Ara Vavien)	58 0 40	12	120	11,19	285 x 475 x 275
• Zil Butonu	58 0 50	12	120	10,56	285 x 475 x 275
• Işıklı Zil Butonu 12 V	58 0 85	12	120	10,78	285 x 475 x 275
• Işıklı Zil Butonu	58 0 70	12	120	10,82	285 x 475 x 275
• Etiketli Zil Butonu	58 0 10	12	120	10,54	285 x 475 x 275
• Etiketli Işıklı Zil Butonu 12 V	58 0 30	12	120	10,76	285 x 475 x 275
• Üçlü Anahtar 3 Tuşlu (1+3) 1 Giriş, 3 Çıkış	58 0 91	12	120	11,45	285 x 475 x 275
• Üçlü Anahtar 3 Tuşlu (3+3) 3 Giriş, 3 Çıkış	58 0 92	12	120	11,87	285 x 475 x 275
• Üçlü Anahtar Tek Tuşlu (1+3) 1 Giriş, 3 Çıkış	58 0 94	12	120	11,87	285 x 475 x 275
• Üçlü Anahtar Tek Tuşlu (3+3) 3 Giriş, 3 Çıkış	58 0 95	12	120	11,75	285 x 475 x 275
• Üçlü Klima Anahtar	58 0 84	12	120	11,27	285 x 475 x 275
• İkili Vavien	58 0 26	12	120	13,09	285 x 475 x 275
• Jaluzi Anahtar	58 0 41	12	120	10,98	285 x 475 x 275
• Uyarı Anahtarı	58 0 71	12	120	11,13	285 x 475 x 275
Priz Grubu					
Priz	58 0 22	12	120	10,68	285 x 475 x 275
Topraklı Priz	58 0 28	12	120	10,93	285 x 475 x 275
Topraklı Priz Soketli	58 1 72	12	120	10,92	285 x 475 x 275
Kapaklı Topraklı Priz	58 0 29	12	120	11,76	335 x 475 x 300
Kapaklı Topraklı Priz Soketli	58 0 99	12	120	10,93	335 x 475 x 300
Çocuk Korumalı Kapaklı Topraklı Priz	54 001 254	12	120	11,85	335 x 475 x 300
Çocuk Korumalı Kapaklı Topraklı Priz Soketli	54 001 255	12	120	11,05	335 x 475 x 300
Ups Priz	58 0 19	12	120	12,23	285 x 475 x 275
Ups Priz Soketli	58 1 73	12	120	10,77	285 x 475 x 275
Kapaklı Ups Priz	58 0 16	12	120	12,78	335 x 475 x 300
Çocuk Korumalı Priz	58 0 52	12	120	10,77	285 x 475 x 275
Çocuk Korumalı Ups Priz	58 0 53	12	120	11,74	285 x 475 x 275
Çocuk Korumalı Ups Priz Soketli	58 1 98	12	120	12,23	285 x 475 x 275
Çocuk Korumalı Kapaklı Ups Priz	54 001 300	12	120	13,02	335 x 475 x 300
Çocuk Korumalı Topraklı Priz	58 0 58	12	120	11,62	285 x 475 x 275
Çocuk Korumalı Topraklı Priz Soketli	58 1 74	12	120	11,62	285 x 475 x 275
İkili Ups Priz	58 0 18	12	120	11,54	410 x 485 x 310
İkili Priz	58 0 17	12	120	10,54	335 x 475 x 300
İkili Topraklı Priz	58 0 82	12	120	12,44	410 x 485 x 310
İkili Topraklı Priz Yüksek	58 0 57	12	120	13,24	380 x 505 x 390
İkili Topraklı Priz Yüksek Porselen	58 0 68	12	120	20,17	380 x 505 x 390
Tv Priz Grubu					
Tv Anten Prizi Geçişli 6 dB	58 0 07	12	120	10,55	285 x 475 x 275
Tv Anten Prizi Sonlu 4 dB	58 0 27	12	120	10,31	285 x 475 x 275
Tv Anten Prizi Sonlu 0.5 dB Metal Kasalı	58 0 87	12	120	10,68	285 x 475 x 275
Tv Anten Prizi Geçişli 11 dB Metal Kasalı *	58 0 88	12	120	10,68	285 x 475 x 275
Tv Anten Prizi Dirençsiz	58 1 42	12	120	10,55	285 x 475 x 275
Tv Anten Prizi Geçişli Pim Merkez Kontaklı	58 0 43	12	120	9,48	285 x 475 x 275
Tv Anten Prizi Sonlu Pim Merkez Kontaklı	58 0 44	12	120	9,03	285 x 475 x 275
Tv-Radyo Prizi Geçişli 7 dB **	58 0 60	12	120	14,33	285 x 475 x 275
Tv-Radyo Prizi Sonlu 1.5 dB	58 0 65	12	120	14,51	285 x 475 x 275
Tv-Sat Sonlu Prizi 1 dB	58 0 98	12	120	14,27	285 x 475 x 275
Tv-Sat Geçişli Prizi 4 dB	58 0 83	12	120	14,50	285 x 475 x 275
Tv-Radyo-Sat Sonlu Prizi 1.5 dB	58 0 66	12	120	15,19	285 x 475 x 275
Tv-Radyo-Sat Geçişli Prizi 4 dB	58 0 67	12	120	15,43	285 x 475 x 275
Uydu Prizi Tekli Geçişli	58 1 33	12	120	11,19	285 x 475 x 275
Uydu Prizi Tekli Sonlu	58 1 34	12	120	11,19	285 x 475 x 275

Ürün Tanımı	Kod No	Kutu Adet	Koli Adet	Brüt Ağırlık (kg)	Koli Ebat (mm)
Veri İletim Grubu					
Nümeris Telefon Prizi	58 0 14	12	120	9,95	285 x 475 x 275
İkili Nümeris Telefon Prizi	58 0 34	12	120	9,77	285 x 475 x 275
İkili Data Prizi 1 Ad. Cat 5	58 0 35	12	120	9,71	285 x 475 x 275
İkili Data Prizi 2 Ad. Cat 5	58 0 36	12	120	10,25	285 x 475 x 275
İkili Data Prizi Cat 5 + Nümeris	58 0 37	12	120	10,13	285 x 475 x 275
İkili Data Prizi Boş	58 0 38	12	120	8,39	285 x 475 x 275
Müzik Yayın Prizi Hi - Fi	58 0 80	12	120	9,89	285 x 475 x 275

Elektronik Grubu

Dimmer 60-600W	58 0 11	10	100	11,33	370 x 485 x 260
Dimmer (Şebeke Filtreli) 60-600W	58 0 31	10	100	17,59	410 x 545 x 315
Dimmer 60-1000W	58 0 93	10	100	12,79	370 x 485 x 260
Uzaktan Kumandalı Dimmer (Şebeke Filtreli) 60-300W	58 0 45	10	100	15,85	410 x 545 x 315
Bölgesel Ses Ayarı Paneli (BAP) 10W	58 0 86	6	60	7,74	385 x 500 x 190
Acil Durum Lambası	58 0 55	6	60	9,01	370 x 500 x 165
Uyarı Zili	58 0 56	6	60	8,26	370 x 500 x 165
Gecikmeli Energy - Saver Röle Hariç	58 0 46	10	100	12,95	410 x 545 x 315
• Energy - Saver Röle Hariç	58 0 83	12	120	11,24	285 x 475 x 275
Elektromanyetik Energy Saver	54 001 301	12	120	7,97	365 x 472 x 215
Radyo Frekanslı Energy Saver	54 001 302	12	120	8,05	365 x 472 x 215
Şok Korumalı Sıva Altı Topraklı Priz	54 001 139K	5	30	3,84	190 x 290 x 272

Çerçeve Grubu

İkili Yatay Çerçeve	58 0 12	25	250	6,56	335 x 475 x 300
Üçlü Yatay Çerçeve	58 0 13	20	200	7,74	417 x 455 x 290
Dörtlü Yatay Çerçeve	58 0 39	25	250	11,54	400 x 600 x 345
Beşli Yatay Çerçeve	58 0 59	5	60	3,66	210 x 370 x 345
Altılı Yatay Çerçeve	58 0 69	5	60	4,40	440 x 450 x 140
İkili Dikey Çerçeve	58 0 32	25	250	6,64	335 x 475 x 300
Üçlü Dikey Çerçeve	58 0 33	20	200	8,25	417 x 455 x 290

- (•) İşaretli ürünlerin soketlileri mevcuttur.
- (*) 14 dB ve 18 dB versiyonları mevcuttur.
- (**) 10 - 12 - 15 - 20 dB versiyonları mevcuttur.

Not: Antibakteriyel üretim sipariş büyüklüğünün uygun olması durumunda tüm anahtar serilemize uygulanabilmektedir.

ÖRNEK

	Ürün Tanımı	Kod No
Beyaz	Vidalı Anahtar	58 0 01
	Soketli Anahtar	58 1 01

Soketli ürünlerde, 3. basamak '0' yerine '1' olacaktır.



Lillium Natural Kare

Anahtar ve Priz Serisi



Renkli Ürünler



Lillium Natural Kare'nin modern ve şık tasarımı, zengin renk yelpazesi ve kalitesiyle artık mekanlarınız daha sıcak ve estetik...

Fonksiyonlar



Anahtar



Komütatör



Işıklı Anahtar



Üçlü Anahtar
3 Tuşlu (1+3)



Üçlü Klima Anahtarı



Çocuk Korumalı
Ups Priz



Bölgesel Ses Ayarı
Paneli (BAP)



Dimmer



İkili Data Prizi



Müzik Yayın Prizi
Hi-Fi

Size özel olsun istedik

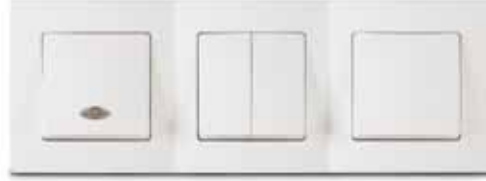
Mekanlarınızda severek seçtiğiniz duvarların rengi, mobilyalarınız sizi ve kişiliğinizi ifade eder. Lillium Natural Kare anahtar ve prizleri aynı özen ve aynı sevgi ile tasarlandı.



Çoklu Çerçevesler



İkili Yatay Çerçeve



Üçlü Yatay Çerçeve



Dörtlü Yatay Çerçeve



Beşli Yatay Çerçeve



Altılı Yatay Çerçeve



İkili Dikey Çerçeve



Üçlü Dikey Çerçeve

Renkli Ürünler



001 Beyaz



010 Krem



065 Metalik Gümüş



057 Dore



052 Yeşil



050 Füme



100 İnci



105 Natural Çam



101 Natural Meşe



103 Natural Kiraz



102 Natural Ceviz



096 Kahverengi



060 Altın

Pastel Renkli Çerçeveler



085 Magenta



092 Mavi



078 Lila



091 Yeşil



074 Sarı



095 Açık Lila



094 Turuncu



093 Rose

Lillium Natural Kare'nin renkli ürünleri ve pastel renkli çerçeveleriyle siz de kişiliğinizi özgürce yansıtın.

Lillium Natural Kare Anahtar ve Priz Serisi



Anahtar*
32001001
10 AX, 250 V~
EN 60669-1
Kutu / Koli Adedi - 12 / 120



Işıklı Anahtar*
32001021
10 AX, 250 V~
EN 60669-1
Kutu / Koli Adedi - 12 / 120



Komütatör*
32001003
10 AX, 250 V~
EN 60669-1
Kutu / Koli Adedi - 12 / 120



Işıklı Komütatör*
32001023
10 AX, 250 V~
EN 60669-1
Kutu / Koli Adedi - 12 / 120



Light*
32001004
10 A, 250 V~
EN 60669-1
Kutu / Koli Adedi - 12 / 120



Işıklı Light*
32001024
10 A, 250 V~
EN 60669-1
Kutu / Koli Adedi - 12 / 120



Vavien*
32001005
10 AX, 250 V~
EN 60669-1
Kutu / Koli Adedi - 12 / 120



Işıklı Vavien*
32001025
10 AX, 250 V~
EN 60669-1
Kutu / Koli Adedi - 12 / 120



Kapı Otomatığı*
32001096
10 A, 250 V~
EN 60669-1
Kutu / Koli Adedi - 12 / 120



Işıklı Kapı Otomatığı*
32001097
10 A, 250 V~
EN 60669-1
Kutu / Koli Adedi - 12 / 120



Deviatör (Ara Vavien)*
32001020
10 AX, 250 V~
EN 60669-1
Kutu / Koli Adedi - 12 / 120



Işıklı Deviatör (Ara Vavien)*
32001040
10 AX, 250 V~
EN 60669-1
Kutu / Koli Adedi - 12 / 120

* İşaretli ürünlerin soketlileri mevcuttur.



Zil Butonu *
32001050
10 A, 250 V~
EN 60669-1
Kutu / Koli Adedi - 12 / 120



Işıklı Zil Butonu 12V *
32001085
10 A, 12 V~
EN 60669-1
Kutu / Koli Adedi - 12 / 120



Etiketli Zil Butonu *
32001010
10 A, 250 V~
EN 60669-1
Kutu / Koli Adedi - 12 / 120



Işıklı Zil Butonu *
32001070
10 A, 250 V~
EN 60669-1
Kutu / Koli Adedi - 12 / 120



Etiketli Işıklı Zil Butonu 12V *
32001030
10 A, 12 V~
EN 60669-1
Kutu / Koli Adedi - 12 / 120



Uyarı Anahtarı *
32001071
16 A, 250 V~
EN 60669-1
Kutu / Koli Adedi - 12 / 120



İkili Vavien
32001026
10 AX, 250 V~
EN 60669-1
Kutu / Koli Adedi - 12 / 120



Jaluzi Anahtar *
32001041
10 A, 250 V~
EN 60669-1
Kutu / Koli Adedi - 12 / 120



Üçlü Anahtar 3 Tuşlu (1+3)
1 Giriş, 3 Çıkış
32001091
10 AX, 250 V~
EN 60669-1
Kutu / Koli Adedi - 12 / 120



Üçlü Anahtar 3 Tuşlu (3+3)
3 Giriş, 3 Çıkış
32001092
10 AX, 250 V~
EN 60669-1
Kutu / Koli Adedi - 12 / 120



Üçlü Anahtar Tek Tuşlu (1+3)
1 Giriş, 3 Çıkış
32001094
10 AX, 250 V~
EN 60669-1
Kutu / Koli Adedi - 12 / 120



Üçlü Anahtar Tek Tuşlu (3+3)
3 Giriş, 3 Çıkış
32001095
10 AX, 250 V~
EN 60669-1
Kutu / Koli Adedi - 12 / 120

Lillium Natural Kare Anahtar ve Priz Serisi



Priz
32001022
16 A, 250 V~
IEC 60884-1
Kutu / Koli Adedi - 12 / 120



Topraklı Priz *
32001028
16 A, 250 V~
IEC 60884-1
Kutu / Koli Adedi - 12 / 120



Kapaklı Topraklı Priz *
32001029
16 A, 250 V~
IEC 60884-1
Kutu / Koli Adedi - 12 / 120



**Çocuk Korumalı
Kapaklı Topraklı Priz ***
32001254
16 A, 250 V~
IEC 60884-1
Kutu / Koli Adedi - 12 / 120



Ups Priz *
32001019
16 A, 250 V~
IEC 60884-1
Kutu / Koli Adedi - 12 / 120



Çocuk Korumalı Priz
32001052
16 A, 250 V~
IEC 60884-1
Kutu / Koli Adedi - 12 / 120



Çocuk Korumalı Ups Priz *
32001053
16 A, 250 V~
IEC 60884-1
Kutu / Koli Adedi - 12 / 120



Çocuk Korumalı Topraklı Priz *
32001058
16 A, 250 V~
IEC 60884-1
Kutu / Koli Adedi - 12 / 120



İkili Ups Priz
32001018
16 A, 250 V~
IEC 60884-1
Kutu / Koli Adedi - 12 / 120



İkili Priz
32001017
16 A, 250 V~
IEC 60884-1
Kutu / Koli Adedi - 12 / 120



İkili Topraklı Priz
32001082
16 A, 250 V~
IEC 60884-1
Kutu / Koli Adedi - 12 / 120



İkili Topraklı Priz Yüksek
32001057
16 A, 250 V~
IEC 60884-1
Kutu / Koli Adedi - 12 / 120

* İşaretli ürünlerin soketlileri mevcuttur.



Tv Anten Prizi Geçiřli 6 dB
32001007
TSEK 72
Kutu / Koli Adedi - 12 / 120



Tv Anten Prizi Sonlu 4 dB
32001027
TSEK 72
Kutu / Koli Adedi - 12 / 120



Tv Anten Prizi Geçiřli 6 dB
(Pim Merkez Kontaklı)
32001043
TSE K 72
Kutu / Koli Adedi - 12 / 120



Tv Anten Prizi Sonlu 4 dB
(Pim Merkez Kontaklı)
32001044
TSE K 72
Kutu / Koli Adedi - 12 / 120



Tv-Radyo Prizi Geçiřli 7 dB
32001060
TSE K 72
Kutu / Koli Adedi - 12 / 120



Tv-Radyo Prizi Sonlu 1.5 dB
32001065
TSE K 72
Kutu / Koli Adedi - 12 / 120



Tv-Sat Prizi Geçiřli 4 dB
32001083
TSE K 72
Kutu / Koli Adedi - 12 / 120



Tv-Sat Prizi Sonlu 1 dB
32001098
TSE K 72
Kutu / Koli Adedi - 12 / 120



Tv-Radyo-Sat Prizi Geçiřli 4 dB
32001067
TSE K 72
Kutu / Koli Adedi - 12 / 120



Tv-Radyo-Sat Prizi Sonlu 1.5 dB
32001066
TSE K 72
Kutu / Koli Adedi - 12 / 120



Nümeris Telefon Prizi
32001014
TSE K 71
Kutu / Koli Adedi - 12 / 120



İkili Nümeris Telefon Prizi
32001034
TSE K 71
Kutu / Koli Adedi - 12 / 120

Lillium Natural Kare Anahtar ve Priz Serisi



İkili Data Prizi 1 Ad. Cat 5
32001035
TSE K 71
Kutu / Koli Adedi - 12 / 120



İkili Data Prizi 2 Ad. Cat 5
32001036
TSE K 71
Kutu / Koli Adedi - 12 / 120



İkili Data Prizi Cat 5 + Nümeris
32001037
TSE K 71
Kutu / Koli Adedi - 12 / 120



İkili Data Prizi Boş
32001038
TSE K 71
Kutu / Koli Adedi - 12 / 120



Müzik Yayın Prizi Hi-Fi
32001080
TSE K 71
Kutu / Koli Adedi - 12 / 120



Dimmer
32001011
60-600 W, 250 V~
EN 60669-2-2
Kutu / Koli Adedi - 10 / 100



Dimmer (Şebeke Filtreli)
32001031
60-600 W, 250 V~
EN 60669-2-2
Kutu / Koli Adedi - 10 / 100



Dimmer
32001093
60-1000 W, 250 V~
EN 60669-2-2
Kutu / Koli Adedi - 10 / 100



Uzaktan Kumandalı Dimmer
(Şebeke Filtreli)
32001045
60-300 W, 250 V~
EN 60669-2-2
Kutu / Koli Adedi - 10 / 100



Bölgesel Ses Ayar Paneli
(BAP)
32001086
10 W
Kutu / Koli Adedi - 6 / 60



Acil Durum Lambası
32001055
250 V~
Kutu / Koli Adedi - 6 / 60



Uyarı Zili
32001056
250 V~
Kutu / Koli Adedi - 6 / 60



Gecikmeli Energy Saver (Röle Hariç)
32001046
10A, 220 V~
Kutu / Koli Adedi - 10 / 100
Energy Saver (Röle Hariç)
32001183
10A, 220 V~
Kutu / Koli Adedi - 12 / 120



Elektromanyetik Energy Saver
32001301
12 V ~
Kutu / Koli Adedi - 12 / 120
Radyo Frekanslı Energy Saver
32001302
12 V ~
Kutu / Koli Adedi - 12 / 120



Üçlü Klima Anahtarı
32001084
16 A, 250 V~
Kutu / Koli Adedi - 12 / 120



Şok Korumalı Topraklı Priz
32001139K
16 A, 250 V~
Kutu / Koli Adedi - 5 / 30



Tekli Çerçeve
32001701



İkili Yatay Çerçeve
32001702



Üçlü Yatay Çerçeve
32001703



Dörtlü Yatay Çerçeve
32001704



Beşli Yatay Çerçeve
32001705



İkili Dikey Çerçeve
32001707



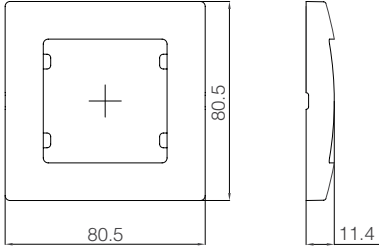
Üçlü Dikey Çerçeve
32001708



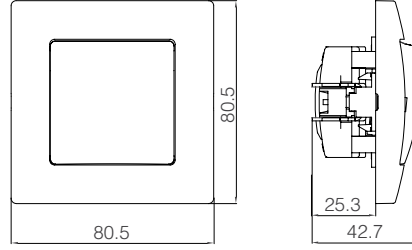
Altılı Yatay Çerçeve
32001706

Teknik Çizimler

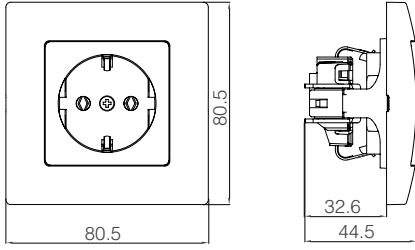
Tekli Çerçeve



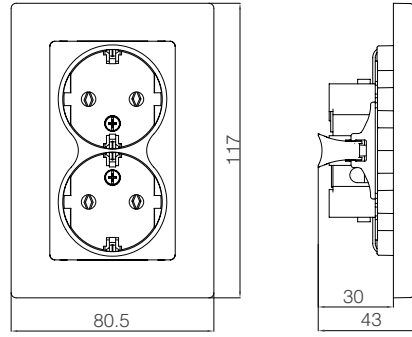
Anahtar



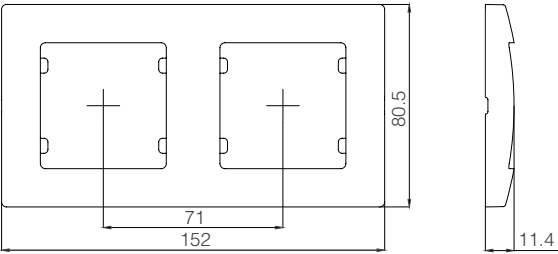
Topraklı Priz



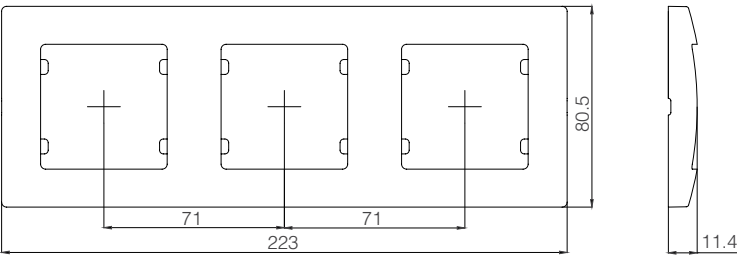
İkili Topraklı Priz



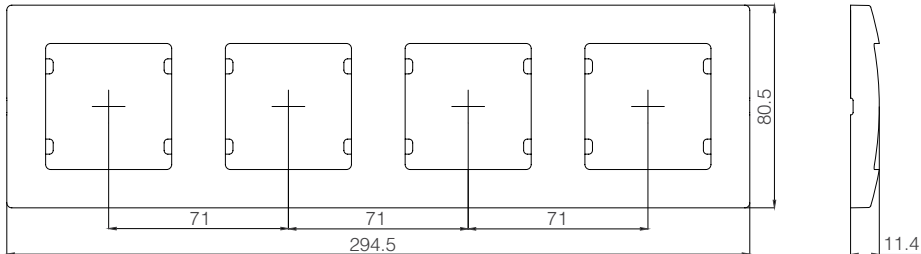
İkili Yatay Çerçeve



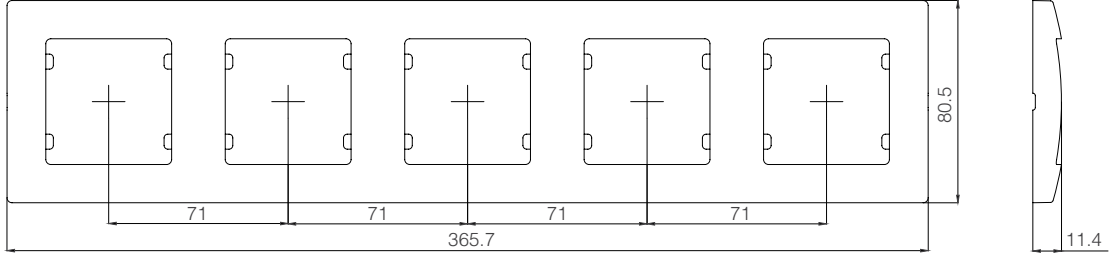
Üçlü Yatay Çerçeve



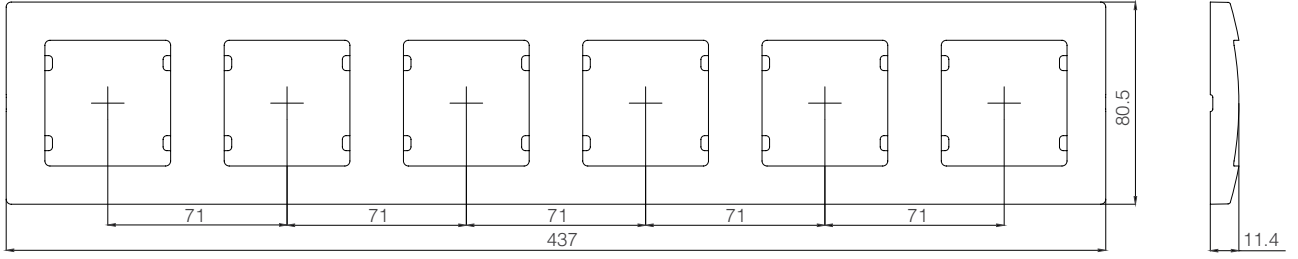
Dörtlü Yatay Çerçeve



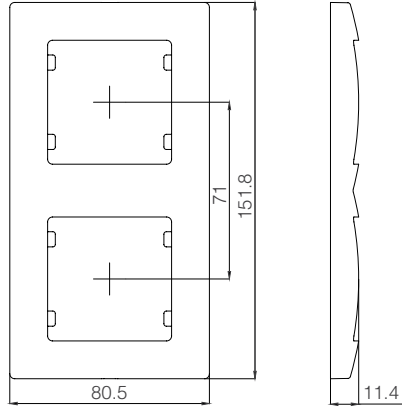
Beşli Yatay Çerçeve



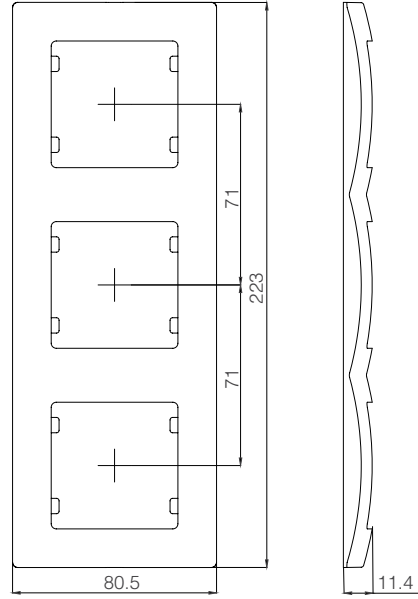
Altılı Yatay Çerçeve



İkili Dikey Çerçeve



Üçlü Dikey Çerçeve



Lillium Natural Kare Anahtar ve Priz Serisi

Ürün Tanımı	Kod No	Kutu Adet	Koli Adet	Brüt Ağırlık (kg)	Koli Ebat (mm)
Anahtar Grubu					
• Anahtar	32 xxx 001	12	120	10,26	285 x 475 x 275
• Işıklı Anahtar	32 xxx 021	12	120	10,61	285 x 475 x 275
• Komütatör	32 xxx 003	12	120	10,78	285 x 475 x 275
• Işıklı Komütatör	32 xxx 023	12	120	11,04	285 x 475 x 275
• Light	32 xxx 004	12	120	10,35	285 x 475 x 275
• Işıklı Light	32 xxx 024	12	120	11,50	285 x 475 x 275
• Vavien	32 xxx 005	12	120	10,47	285 x 475 x 275
• Işıklı Vavien	32 xxx 025	12	120	10,83	285 x 475 x 275
• Kapı Otomatığı	32 xxx 096	12	120	10,25	285 x 475 x 275
• Işıklı Kapı Otomatığı	32 xxx 097	12	120	10,50	285 x 475 x 275
• Deviatör (Ara Vavien)	32 xxx 020	12	120	10,84	285 x 475 x 275
• Işıklı Deviatör (Ara Vavien)	32 xxx 040	12	120	11,19	285 x 475 x 275
• Zil Butonu	32 xxx 050	12	120	10,56	285 x 475 x 275
• Işıklı Zil Butonu 12 V	32 xxx 085	12	120	10,85	285 x 475 x 275
• Işıklı Zil Butonu	32 xxx 070	12	120	10,82	285 x 475 x 275
• Etiketli Zil Butonu	32 xxx 010	12	120	10,54	285 x 475 x 275
• Etiketli Işıklı Zil Butonu 12 V	32 xxx 030	12	120	10,76	285 x 475 x 275
• Üçlü Anahtar 3 Tuşlu (1+3) 1 Giriş, 3 Çıkış	32 xxx 091	12	120	8,61	285 x 475 x 275
• Üçlü Anahtar 3 Tuşlu (3+3) 3 Giriş, 3 Çıkış	32 xxx 092	12	120	11,87	285 x 475 x 275
• Üçlü Anahtar Tek Tuşlu (1+3) 1 Giriş, 3 Çıkış	32 xxx 094	12	120	8,61	285 x 475 x 275
• Üçlü Anahtar Tek Tuşlu (3+3) 3 Giriş, 3 Çıkış	32 xxx 095	12	120	11,75	285 x 475 x 275
• Üçlü Klima Anahtar	32 xxx 084	12	120	10,76	285 x 475 x 275
• İkili Vavien	32 xxx 026	12	120	13,09	285 x 475 x 275
• Jaluzi Anahtar	32 xxx 041	12	120	10,98	285 x 475 x 275
• Uyarı Anahtarı	32 xxx 071	12	120	11,13	285 x 475 x 275
Priz Grubu					
Priz	32 xxx 022	12	120	9,40	285 x 475 x 275
Topraklı Priz	32 xxx 028	12	120	10,93	285 x 475 x 275
Topraklı Priz Soketli	32 xxx 172	12	120	8,26	285 x 475 x 275
Kapaklı Topraklı Priz	32 xxx 029	12	120	11,62	335 x 475 x 300
Kapaklı Topraklı Priz Soketli	32 xxx 099	12	120	12,74	335 x 475 x 300
Çocuk Korumalı Kapaklı Topraklı Priz	32 xxx 254	12	120	11,62	335 x 475 x 300
Çocuk Korumalı Kapaklı Topraklı Priz Soketli	32 xxx 255	12	120	11,62	335 x 475 x 300
Ups Priz	32 xxx 019	12	120	12,23	285 x 475 x 275
Ups Priz Soketli	32 xxx 173	12	120	12,04	285 x 475 x 275
Kapaklı Ups Priz	32 xxx 016	12	120	11,37	335 x 475 x 300
Çocuk Korumalı Priz	32 xxx 052	12	120	9,55	285 x 475 x 275
Çocuk Korumalı Ups Priz	32 xxx 053	12	120	10,59	285 x 475 x 275
Çocuk Korumalı Ups Priz Soketli	32 xxx 198	12	120	12,00	285 x 475 x 275
Çocuk Korumalı Kapaklı Ups Priz	32 xxx 300	12	120	11,61	335 x 475 x 300
Çocuk Korumalı Topraklı Priz	32 xxx 058	12	120	10,93	285 x 475 x 275
Çocuk Korumalı Topraklı Priz Soketli	32 xxx 174	12	120	11,16	285 x 475 x 275
İkili Ups Priz	32 xxx 018	12	120	12,67	410 x 485 x 310
İkili Priz	32 xxx 017	12	120	10,52	335 x 475 x 300
İkili Topraklı Priz	32 xxx 082	12	120	14,17	410 x 485 x 310
İkili Topraklı Priz Yüksek	32 xxx 057	12	120	13,24	380 x 505 x 390
İkili Topraklı Priz Yüksek Porselen	32 xxx 068	12	120	18,56	380 x 505 x 390
Tv Priz Grubu					
Tv Anten Prizi Geçişli 6 dB	32 xxx 007	12	120	9,57	285 x 475 x 275
Tv Anten Prizi Sonlu 4 dB	32 xxx 027	12	120	6,63	285 x 475 x 275
Tv Anten Prizi Sonlu 0.5 dB Metal Kasalı	32 xxx 087	12	120	10,44	285 x 475 x 275
Tv Anten Prizi Geçişli 11 dB Metal Kasalı *	32 xxx 088	12	120	10,44	285 x 475 x 275
Tv Anten Prizi Dirençsiz	32 xxx 142	12	120	10,47	285 x 475 x 275
Tv Anten Prizi Geçişli Pim Merkez Kontaklı	32 xxx 043	12	120	9,81	285 x 475 x 275
Tv Anten Prizi Sonlu Pim Merkez Kontaklı	32 xxx 044	12	120	9,81	285 x 475 x 275
Tv-Radyo Prizi Geçişli 7 dB **	32 xxx 060	12	120	14,33	285 x 475 x 275
Tv-Radyo Prizi Sonlu 1.5 dB	32 xxx 065	12	120	14,51	285 x 475 x 275
Tv-Sat Prizi Sonlu 1 dB	32 xxx 098	12	120	14,03	285 x 475 x 275
Tv-Sat Prizi Geçişli 4 dB	32 xxx 083	12	120	14,03	285 x 475 x 275
Tv-Radyo-Sat Prizi Sonlu 1.5 dB	32 xxx 066	12	120	11,78	285 x 475 x 275
Tv-Radyo-Sat Prizi Geçişli 4 dB	32 xxx 067	12	120	11,80	285 x 475 x 275
Uydu Prizi Tekli Geçişli	32 xxx 133	12	120	11,02	285 x 475 x 275
Uydu Prizi Tekli Sonlu	32 xxx 134	12	120	11,04	285 x 475 x 275

Ürün Tanımı

Kod No

Kutu Adet

Koli Adet

Brüt Ağırlık (kg)

Koli Ebat (mm)

Veri İletim Grubu

Nümeris Telefon Prizi	32 xxx 014	12	120	9,16	285 x 475 x 275
İkili Nümeris Telefon Prizi	32 xxx 034	12	120	9,57	285 x 475 x 275
İkili Data Prizi 1 Ad. Cat 5	32 xxx 035	12	120	9,83	285 x 475 x 275
İkili Data Prizi 2 Ad. Cat 5	32 xxx 036	12	120	10,53	285 x 475 x 275
İkili Data Prizi Cat 5 + Nümeris	32 xxx 037	12	120	10,17	285 x 475 x 275
İkili Data Prizi Boş	32 xxx 038	12	120	8,39	285 x 475 x 275
Müzik Yayın Prizi Hi - Fi	32 xxx 080	12	120	9,89	285 x 475 x 275

Elektronik Grubu

Dimmer 60-600W	32 xxx 011	10	100	13,47	370 x 485 x 260
Dimmer (Şebeke Filtreli) 60-600W	32 xxx 031	10	100	17,59	410 x 545 x 315
Dimmer 60-1000W	32 xxx 093	10	100	10,70	370 x 485 x 260
Uzaktan Kumandalı Dimmer (Şebeke Filtreli) 60-300W	32 xxx 045	10	100	15,85	410 x 545 x 315
Bölgesel Ses Ayarı Paneli (BAP) 10W	32 xxx 086	6	60	6,77	385 x 500 x 190
Acil Durum Lambası	32 xxx 055	6	60	8,93	370 x 500 x 165
Uyarı Zili	32 xxx 056	6	60	5,92	370 x 500 x 165
Gecikmeli Energy Saver (Röle Hariç)	32 xxx 046	10	100	12,93	410 x 545 x 315
Energy Saver (Röle Hariç)	32 xxx 183	12	120	10,87	285 x 475 x 275
Elektromanyetik Energy Saver	32 xxx 301	12	120	7,90	365 x 472 x 215
Radyo Frekanslı Energy Saver	32 xxx 302	12	120	7,98	365 x 472 x 215
Şok Korumalı Topraklı Priz	32 xxx 139K	5	30	3,84	190 x 290 x 272

Çerçeve Grubu

Tekli Çerçeve	32 xxx 701	12	120	2,31	185 x 365 x 205
İkili Yatay Çerçeve	32 xxx 702	25	250	6,55	335 x 475 x 300
Üçlü Yatay Çerçeve	32 xxx 703	20	200	8,34	417 x 455 x 290
Dörtlü Yatay Çerçeve	32 xxx 704	25	250	11,74	400 x 600 x 345
Beşli Yatay Çerçeve	32 xxx 705	5	60	3,45	350 x 370 x 210
Altılı Yatay Çerçeve	32 xxx 706	5	60	4,25	350 x 440 x 210
İkili Dikey Çerçeve	32 xxx 707	25	250	6,72	335 x 475 x 300
Üçlü Dikey Çerçeve	32 xxx 708	20	200	8,36	417 x 455 x 290
İkili Priz Çerçeve **	32 xxx 710	12	120	4,12	180 x 450 x 270
İkili Topraklı Priz Yüksek Çerçeve **	32 xxx 759	12	120	5,24	285 x 475 x 275

Pastel Renkli Çerçeveler ***

Tekli Çerçeve	32 xxx 701	12	120	2,31	370 x 485 x 260
İkili Yatay Çerçeve	32 xxx 702	25	250	6,55	410 x 545 x 315
Üçlü Yatay Çerçeve	32 xxx 703	20	200	8,34	410 x 545 x 315
Dörtlü Yatay Çerçeve	32 xxx 704	25	250	11,74	410 x 545 x 315
Beşli Yatay Çerçeve	32 xxx 705	5	60	3,45	410 x 545 x 315
Altılı Yatay Çerçeve	32 xxx 706	5	60	4,25	410 x 545 x 315
İkili Dikey Çerçeve	32 xxx 707	25	250	6,72	280 x 470 x 275
Üçlü Dikey Çerçeve	32 xxx 708	20	200	8,36	410 x 545 x 315

(*) İşaretli ürünlerin soketlileri mevcuttur. (***) İşaretli ürünler beyaz ve krem olarak sipariş edilebilmektedir.

(*) 14 dB ve 18 dB versiyonları mevcuttur. (***) 10 - 12 - 15 - 20 dB versiyonları mevcuttur.

(***) Pastel renkli çerçeveler sadece beyaz/krem tuş-kapak takılı modüllerde kullanılabilir. Tuş-Kapak takılı modül bilgisi için 95-96. sayfaya bakınız.

ÖRNEK

	Ürün Tanımı	Kod No
Beyaz	Anahtar	32 001 0 01
	Soketli Anahtar	32 001 1 01

Soketli ürünlerde, 3. basamak '0' yerine '1' olacaktır.

*** Pastel renkli çerçeveler için ürün kodlarında 'xxx' olan bölüme aşağıdaki tablodan renk kodlarını ekleyiniz

Renkler	Kod No	Renkler	Kod No
	xxx		xxx
Sarı	074	Mavi	092
Lila	078	Rose	093
Magenta	085	Turuncu	094
Yeşil	091	Açık Lila	095

Ürün kodlarında 'xxx' olan bölüme aşağıdaki tablodan renk ekleyiniz.

Renkler	Kod No	Renkler	Kod No	Renkler	Kod No
	xxx		xxx		xxx
Beyaz	001	Metalik Gümüş	065	Yeşil	052
Krem	010	Antrasit	086	Füme	050
Kahverengi	009	Antrasit Çerçeve	099	İnci	100
A. Kahverengi		Metalik Gümüş Tuş		Natural Kiraz	103
A. Kahverengi	097	Metalik Gümüş Çerçeve	098	Natural Çam	105
A. Kahverengi		Antrasit Tuş		Natural Meşe	101
Kahverengi	096	Altın	060	Natural Ceviz	102
Kahverengi		Dore	057		

Lillium Natural Kare Antibakteriyel Anahtar ve Priz Serisi

Ürün Tanımı	Kod No	Kutu Adet	Koli Adet	Brüt Ağırlık (kg)	Koli Ebat (mm)
Anahtar Grubu					
• Anahtar	38 001 001	12	120	10,26	285 x 475 x 275
• Işıklı Anahtar	38 001 021	12	120	10,61	285 x 475 x 275
• Komütatör	38 001 003	12	120	10,78	285 x 475 x 275
• Işıklı Komütatör	38 001 023	12	120	11,04	285 x 475 x 275
• Light	38 001 004	12	120	10,35	285 x 475 x 275
• Işıklı Light	38 001 024	12	120	11,50	285 x 475 x 275
• Vavien	38 001 005	12	120	10,47	285 x 475 x 275
• Işıklı Vavien	38 001 025	12	120	10,83	285 x 475 x 275
• Kapı Otomatığı	38 001 096	12	120	10,25	285 x 475 x 275
• Işıklı Kapı Otomatığı	38 001 097	12	120	10,50	285 x 475 x 275
• Deviatör (Ara Vavien)	38 001 020	12	120	10,84	285 x 475 x 275
• Işıklı Deviatör (Ara Vavien)	38 001 040	12	120	11,19	285 x 475 x 275
• Zil Butonu	38 001 050	12	120	10,56	285 x 475 x 275
• Işıklı Zil Butonu 12 V	38 001 085	12	120	10,85	285 x 475 x 275
• Işıklı Zil Butonu	38 001 070	12	120	10,82	285 x 475 x 275
• Etiketli Zil Butonu	38 001 010	12	120	10,54	285 x 475 x 275
• Etiketli Işıklı Zil Butonu 12 V	38 001 030	12	120	10,76	285 x 475 x 275
• Üçlü Anahtar 3 Tuşlu (1+3) 1 Giriş, 3 Çıkış	38 001 091	12	120	8,61	285 x 475 x 275
• Üçlü Anahtar 3 Tuşlu (3+3) 3 Giriş, 3 Çıkış	38 001 092	12	120	11,87	285 x 475 x 275
• Üçlü Anahtar Tek Tuşlu (1+3) 1 Giriş, 3 Çıkış	38 001 094	12	120	8,61	285 x 475 x 275
• Üçlü Anahtar Tek Tuşlu (3+3) 3 Giriş, 3 Çıkış	38 001 095	12	120	11,75	285 x 475 x 275
• Üçlü Klima Anahtar	38 001 084	12	120	10,76	285 x 475 x 275
• İkili Vavien	38 001 026	12	120	13,09	285 x 475 x 275
• Jaluzi Anahtar	38 001 041	12	120	10,98	285 x 475 x 275
• Uyarı Anahtarı	38 001 071	12	120	11,13	285 x 475 x 275
Priz Grubu					
Priz	38 001 022	12	120	9,40	285 x 475 x 275
Topraklı Priz	38 001 028	12	120	10,93	285 x 475 x 275
Topraklı Priz Soketli	38 001 172	12	120	8,26	285 x 475 x 275
Kapaklı Topraklı Priz	38 001 029	12	120	11,62	335 x 475 x 300
Kapaklı Topraklı Priz Soketli	38 001 099	12	120	12,74	335 x 475 x 300
Çocuk Korumalı Kapaklı Topraklı Priz	38 001 254	12	120	11,62	335 x 475 x 300
Çocuk Korumalı Kapaklı Topraklı Priz Soketli	38 001 255	12	120	11,62	335 x 475 x 300
Ups Priz	38 001 019	12	120	12,23	285 x 475 x 275
Ups Priz Soketli	38 001 173	12	120	12,04	285 x 475 x 275
Kapaklı Ups Priz	38 001 016	12	120	11,37	335 x 475 x 300
Çocuk Korumalı Priz	38 001 052	12	120	9,55	285 x 475 x 275
Çocuk Korumalı Ups Priz	38 001 053	12	120	10,59	285 x 475 x 275
Çocuk Korumalı Ups Priz Soketli	38 001 198	12	120	12,00	285 x 475 x 275
Çocuk Korumalı Kapaklı Ups Priz	38 001 300	12	120	11,61	335 x 475 x 300
Çocuk Korumalı Topraklı Priz	38 001 058	12	120	10,93	285 x 475 x 275
Çocuk Korumalı Topraklı Priz Soketli	38 001 174	12	120	11,16	285 x 475 x 275
İkili Ups Priz	38 001 018	12	120	12,67	410 x 485 x 310
İkili Priz	38 001 017	12	120	10,52	335 x 475 x 300
İkili Topraklı Priz	38 001 082	12	120	14,17	410 x 485 x 310
İkili Topraklı Priz Yüksek	38 001 057	12	120	13,24	380 x 505 x 390
İkili Topraklı Priz Yüksek Porselen	38 001 068	12	120	18,56	380 x 505 x 390
Tv Priz Grubu					
Tv Anten Prizi Geçişli 6 dB	38 001 007	12	120	9,57	285 x 475 x 275
Tv Anten Prizi Sonlu 4 dB	38 001 027	12	120	6,63	285 x 475 x 275
Tv Anten Prizi Sonlu 0.5 dB Metal Kasalı	38 001 087	12	120	10,44	285 x 475 x 275
Tv Anten Prizi Geçişli 11 dB Metal Kasalı *	38 001 088	12	120	10,44	285 x 475 x 275
Tv Anten Prizi Dirençsiz	38 001 142	12	120	10,47	285 x 475 x 275
Tv Anten Prizi Geçişli Pim Merkez Kontaklı	38 001 043	12	120	9,81	285 x 475 x 275
Tv Anten Prizi Sonlu Pim Merkez Kontaklı	38 001 044	12	120	9,81	285 x 475 x 275
Tv-Radyo Prizi Geçişli 7 dB **	38 001 060	12	120	14,33	285 x 475 x 275
Tv-Radyo Prizi Sonlu 1.5 dB	38 001 065	12	120	14,51	285 x 475 x 275
Tv-Sat Prizi Sonlu 1 dB	38 001 098	12	120	14,03	285 x 475 x 275
Tv-Sat Prizi Geçişli 4 dB	38 001 083	12	120	14,03	285 x 475 x 275
Tv-Radyo-Sat Prizi Sonlu 1.5 dB	38 001 066	12	120	11,78	285 x 475 x 275
Tv-Radyo-Sat Prizi Geçişli 4 dB	38 001 067	12	120	11,80	285 x 475 x 275
Uydu Prizi Tekli Geçişli	38 001 133	12	120	11,02	285 x 475 x 275
Uydu Prizi Tekli Sonlu	38 001 134	12	120	11,04	285 x 475 x 275

Ürün Tanımı	Kod No	Kutu Adet	Koli Adet	Brüt Ağırlık (kg)	Koli Ebat (mm)
Veri İletim Grubu					
Nümeris Telefon Prizi	38 001 014	12	120	9,16	285 x 475 x 275
İkili Nümeris Telefon Prizi	38 001 034	12	120	9,57	285 x 475 x 275
İkili Data Prizi 1 Ad. Cat 5	38 001 035	12	120	9,83	285 x 475 x 275
İkili Data Prizi 2 Ad. Cat 5	38 001 036	12	120	10,53	285 x 475 x 275
İkili Data Prizi Cat 5 + Nümeris	38 001 037	12	120	10,17	285 x 475 x 275
İkili Data Prizi Boş	38 001 038	12	120	8,39	285 x 475 x 275
Müzik Yayın Prizi Hi - Fi	38 001 080	12	120	9,89	285 x 475 x 275

Elektronik Grubu

Dimmer 60-600W	38 001 011	10	100	13,47	370 x 485 x 260
Dimmer (Şebeke Filtreli) 60-600W	38 001 031	10	100	17,59	410 x 545 x 315
Dimmer 60-1000W	38 001 093	10	100	10,70	370 x 485 x 260
Uzaktan Kumandalı Dimmer (Şebeke Filtreli) 60-300W	38 001 045	10	100	15,85	410 x 545 x 315
Bölgesel Ses Ayarı Paneli (BAP) 10W	38 001 086	6	60	6,77	385 x 500 x 190
Acil Durum Lambası	38 001 055	6	60	8,93	370 x 500 x 165
Uyarı Zili	38 001 056	6	60	8,11	370 x 500 x 165
Gecikmeli Energy Saver (Röle Hariç)	38 001 046	10	100	12,93	410 x 545 x 315
Energy Saver (Röle Hariç)	38 001 183	12	120	11,24	285 x 475 x 275
Elektromanyetik Energy Saver	38 001 301	12	120	7,90	365 x 472 x 215
Radyo Frekanslı Energy Saver	38 001 302	12	120	7,98	365 x 472 x 215
Şok Korumalı Topraklı Priz	38 001 139K	5	30	3,84	190 x 290 x 272

Çerçeve Grubu

İkili Yatay Çerçeve	38 001 702	25	250	6,55	335 x 475 x 300
Üçlü Yatay Çerçeve	38 001 703	20	200	8,34	417 x 455 x 290
Dörtlü Yatay Çerçeve	38 001 704	25	250	11,74	400 x 600 x 345
Beşli Yatay Çerçeve	38 001 705	5	60	3,45	350 x 370 x 210
Altılı Yatay Çerçeve	38 001 706	5	60	4,25	350 x 440 x 210
İkili Dikey Çerçeve	38 001 707	25	250	6,72	335 x 475 x 300
Üçlü Dikey Çerçeve	38 001 708	20	200	8,36	417 x 455 x 290

- (•) İşaretli ürünlerin soketlileri mevcuttur.
- (*) 14 dB ve 18 dB versiyonları mevcuttur.
- (**) 10 - 12 - 15 - 20 dB versiyonları mevcuttur.

Not: Antibakteriyel üretim sipariş büyüklüğünün uygun olması durumunda tüm anahtar serilemize uygulanabilmektedir.

ÖRNEK

	Ürün Tanımı	Kod No
Beyaz	Vidalı Anahtar	38 001 0 01
	Soketli Anahtar	38 001 1 01

Soketli ürünlerde, 3. basamak '0' yerine '1' olacaktır.



Lillium

Anahtar ve Priz Serisi



Renkli Ürünler



Beyaz



Krem



Metalik Gümüş



Lillium, çevre dostu ürün içeriği ve prizlerinde yer alan çocuk koruma seçeneği ile güvenli ve dekoratif.

Beyaz, krem ve metalik gümüş rengin zarif ve yumuşak hatlarla buluşması

Fonksiyonlar



Anahtar



Komütatör



Işıklı Anahtar



Üçlü Anahtar
3 Tuşlu (1+3)



Üçlü Klima Anahtarı



Çocuk Korumalı
Üps Priz



Bölgesel Ses Ayarı
Paneli (BAP)



Dimmer



İkili Data Prizi



Müzik Yayın Prizi
Hi-Fi

Tek dokunuşta tasarım ve şıklık

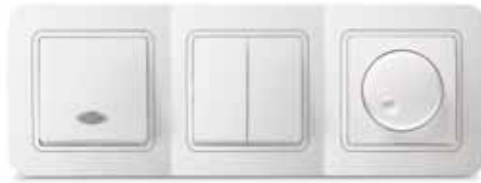
Çoklu çerçeveler ev, ofis ve otel gibi mekanlar için aydınlatmadan veri iletimine kadar her türlü ihtiyaca yönelik bir çok seçeneği bir arada sunmakta. Güvenlik, konfor ve verimlilik Lillium'un tasarım odaklı çoklu çerçevelerinde birleşti.



Çoklu Çerçeveler



İkili Yatay Çerçeve



Üçlü Yatay Çerçeve



Dörtlü Yatay Çerçeve



Beşli Yatay Çerçeve



Altılı Yatay Çerçeve



İkili Dikey Çerçeve



Üçlü Dikey Çerçeve

Kordon Renkleri



10371 Beyaz



10378 Krem



10376 Yeşil



10377 Sarı



10373 Kırmızı



10372 Gri



10375 Pembe



10380 Mavi



10344 Lila



10345 Magenta



10374 Lacivert



Dekorasyonda fark yaratmak istiyorsanız...

Lillium serisinin üç ana rengine uyumlu kordon renklerini kullanarak kişiliğinize uygun özel bir etki yakalayabilirsiniz



10379 Boyalı Antrasit



10366 Boyalı Füme



10367 Boyalı Gri



10368 Boyalı Şampanya



10369 Boyalı Yeşil



10370 Boyalı Mavi



10363 Varak Maun



10364 Varak Mavi



10365 Varak Yeşil



10362 Varak Gümüş



10361 Varak Gold

Lillium Anahtar ve Priz Serisi



Anahtar*

70001

10 AX, 250 V~
EN 60669-1
Kutu / Koli Adedi - 12 / 120



Işıklı Anahtar*

70021

10 AX, 250 V~
EN 60669-1
Kutu / Koli Adedi - 12 / 120



Komütatör*

70003

10 AX, 250 V~
EN 60669-1
Kutu / Koli Adedi - 12 / 120



Işıklı Komütatör*

70023

10 AX, 250 V~
EN 60669-1
Kutu / Koli Adedi - 12 / 120



Light*

70004

10 A, 250 V~
EN 60669-1
Kutu / Koli Adedi - 12 / 120



Işıklı Light*

70024

10 A, 250 V~
EN 60669-1
Kutu / Koli Adedi - 12 / 120



Vavien*

70005

10 AX, 250 V~
EN 60669-1
Kutu / Koli Adedi - 12 / 120



Işıklı Vavien*

70025

10 AX, 250 V~
EN 60669-1
Kutu / Koli Adedi - 12 / 120



Kapı Otomatığı*

70096

10 A, 250 V~
EN 60669-1
Kutu / Koli Adedi - 12 / 120



Işıklı Kapı Otomatığı*

70097

10 A, 250 V~
EN 60669-1
Kutu / Koli Adedi - 12 / 120



Deviatör (Ara Vavien)*

70020

10 AX, 250 V~
EN 60669-1
Kutu / Koli Adedi - 12 / 120



Işıklı Deviatör (Ara Vavien)*

70040

10 AX, 250 V~
EN 60669-1
Kutu / Koli Adedi - 12 / 120

* İşaretli ürünlerin soketlileri mevcuttur.

**Zil Butonu ***

70050
10 A, 250 V~
EN 60669-1
Kutu / Koli Adedi - 12 / 120

**Işıklı Zil Butonu 12V ***

70085
10 A, 12 V~
EN 60669-1
Kutu / Koli Adedi - 12 / 120

**Etiketli Zil Butonu ***

70010
10 A, 250 V~
EN 60669-1
Kutu / Koli Adedi - 12 / 120

**Işıklı Zil Butonu ***

70070
10 A, 250 V~
EN 60669-1
Kutu / Koli Adedi - 12 / 120

**Etiketli Işıklı Zil Butonu 12V ***

70030
10 A, 12 V~
EN 60669-1
Kutu / Koli Adedi - 12 / 120

**Uyarı Anahtarı ***

70071
16 A, 250 V~
EN 60669-1
Kutu / Koli Adedi - 12 / 120

**İkili Vavien**

70026
10 AX, 250 V~
EN 60669-1
Kutu / Koli Adedi - 12 / 120

**Jaluzi Anahtar ***

70041
10 A, 250 V~
EN 60669-1
Kutu / Koli Adedi - 12 / 120

**Üçlü Anahtar 3 Tuşlu (1+3)**

1 Giriş, 3 Çıkış
70091
10 AX, 250 V~
EN 60669-1
Kutu / Koli Adedi - 12 / 120

**Üçlü Anahtar 3 Tuşlu (3+3)**

3 Giriş, 3 Çıkış
70092
10 AX, 250 V~
EN 60669-1
Kutu / Koli Adedi - 12 / 120

**Üçlü Anahtar Tek Tuşlu (1+3)**

1 Giriş, 3 Çıkış
70094
10 AX, 250 V~
EN 60669-1
Kutu / Koli Adedi - 12 / 120

**Üçlü Anahtar Tek Tuşlu (3+3)**

3 Giriş, 3 Çıkış
70095
10 AX, 250 V~
EN 60669-1
Kutu / Koli Adedi - 12 / 120

Lillium Anahtar ve Priz Serisi



Priz
70022
16 A, 250 V~
IEC 60884-1
Kutu / Koli Adedi - 12 / 120



Topraklı Priz*
70028
16 A, 250 V~
IEC 60884-1
Kutu / Koli Adedi - 12 / 120



Kapaklı Topraklı Priz*
70029
16 A, 250 V~
IEC 60884-1
Kutu / Koli Adedi - 12 / 120



Çocuk Korumalı
Kapaklı Topraklı Priz*
18000254
16 A, 250 V~
IEC 60884-1
Kutu / Koli Adedi - 12 / 120



Ups Priz*
70019
16 A, 250 V~
IEC 60884-1
Kutu / Koli Adedi - 12 / 120



Çocuk Korumalı Priz
70052
16 A, 250 V~
IEC 60884-1
Kutu / Koli Adedi - 12 / 120



Çocuk Korumalı Ups Priz*
70053
16 A, 250 V~
IEC 60884-1
Kutu / Koli Adedi - 12 / 120



Çocuk Korumalı Topraklı Priz*
70058
16 A, 250 V~
IEC 60884-1
Kutu / Koli Adedi - 12 / 120



İkili Ups Priz
70018
16 A, 250 V~
IEC 60884-1
Kutu / Koli Adedi - 12 / 120



İkili Priz
70017
16 A, 250 V~
IEC 60884-1
Kutu / Koli Adedi - 12 / 120



İkili Topraklı Priz
70082
16 A, 250 V~
IEC 60884-1
Kutu / Koli Adedi - 12 / 120



İkili Topraklı Priz Yüksek
70057
16 A, 250 V~
IEC 60884-1
Kutu / Koli Adedi - 12 / 120

* İşaretli ürünlerin soketlileri mevcuttur.



Tv Anten Prizi Geçiřli 6 dB
70007
TSE K 72
Kutu / Koli Adedi - 12 / 120



Tv Anten Prizi Sonlu 4 dB
70027
TSE K 72
Kutu / Koli Adedi - 12 / 120



Tv Anten Prizi Geçiřli 6 dB
(Pim Merkez Kontaklı)
70043
TSE K 72
Kutu / Koli Adedi - 12 / 120



Tv Anten Prizi Sonlu 4 dB
(Pim Merkez Kontaklı)
70044
TSE K 72
Kutu / Koli Adedi - 12 / 120



Tv-Radyo Prizi Geçiřli 7 dB
70060
TSE K 72
Kutu / Koli Adedi - 12 / 120



Tv-Radyo Prizi Sonlu 1.5 dB
70065
TSE K 72
Kutu / Koli Adedi - 12 / 120



Tv-Sat Prizi Geçiřli 4 dB
70083
TSE K 72
Kutu / Koli Adedi - 12 / 120



Tv-Sat Prizi Sonlu 1 dB
70098
TSE K 72
Kutu / Koli Adedi - 12 / 120



Tv-Radyo-Sat Prizi Geçiřli 4 dB
70067
TSE K 72
Kutu / Koli Adedi - 12 / 120



Tv Radyo-Sat Prizi Sonlu 1.5 dB
70066
TSE K 72
Kutu / Koli Adedi - 12 / 120



Nümeris Telefon Prizi
70014
TSE K 71
Kutu / Koli Adedi - 12 / 120



İkili Nümeris Telefon Prizi
70034
TSE K 71
Kutu / Koli Adedi - 12 / 120

Lillium Anahtar ve Priz Serisi



İkili Data Prizi 1 Ad. Cat 5
70035
TSE K 71
Kutu / Koli Adedi - 12 / 120



İkili Data Prizi 2 Ad. Cat 5
70036
TSE K 71
Kutu / Koli Adedi - 12 / 120



İkili Data Prizi Cat 5 + Nümeris
70037
TSE K 71
Kutu / Koli Adedi - 12 / 120



İkili Data Prizi Boş
70038
TSE K 71
Kutu / Koli Adedi - 12 / 120



Müzik Yayın Prizi Hi-Fi
70080
TSE K 71
Kutu / Koli Adedi - 12 / 120



Dimmer
70011
60-600 W, 250 V~
EN 60669-2-2
Kutu / Koli Adedi - 10 / 100



Dimmer (Şebeke Filtreli)
70031
60-600 W, 250 V~
EN 60669-2-2
Kutu / Koli Adedi - 10 / 100



Dimmer
70093
60-1000 W, 250 V~
EN 60669-2-2
Kutu / Koli Adedi - 10 / 100



Uzaktan Kumandalı Dimmer
(Şebeke Filtreli)
70045
60-300 W, 250 V~
EN 60669-2-2
Kutu / Koli Adedi - 10 / 100



Bölgesel Ses Ayar Paneli
(BAP)
70086
10 W
Kutu / Koli Adedi - 6 / 60



Acil Durum Lambası
70055
250 V~
Kutu / Koli Adedi - 6 / 60



Uyarı Zili
70056
250 V~
Kutu / Koli Adedi - 6 / 60



Gecikmeli Energy Saver (Röle Hariç)
70046
10 A, 220 V~
Kutu / Koli Adedi - 10 / 100
Energy Saver (Röle Hariç)
70183
10 A, 220 V~
Kutu / Koli Adedi - 12 / 120



Elektromanyetik Energy Saver
70301
12 V~
Kutu / Koli Adedi - 12 / 120
Radio Frekanslı Energy Saver
70302
12 V~
Kutu / Koli Adedi - 12 / 120



Üçlü Klima Anahtarı
70084
16 A, 250 V~
Kutu / Koli Adedi - 12 / 120



Şok Korumalı Topraklı Priz
18002139K
16 A, 250 V~
Kutu / Koli Adedi - 5 / 30



Tekli Çerçeve
18001701



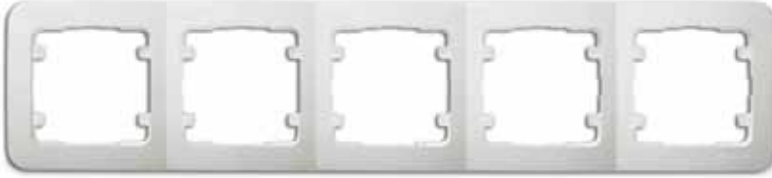
İkili Yatay Çerçeve
71012



Üçlü Yatay Çerçeve
71013



Dörtlü Yatay Çerçeve
71039



Beşli Yatay Çerçeve
71059



İkili Dikey Çerçeve
71032



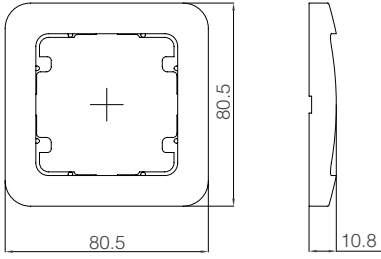
Üçlü Dikey Çerçeve
71033



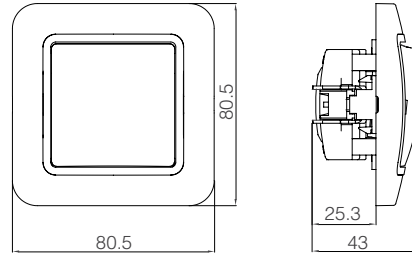
Altılı Yatay Çerçeve
71069

Teknik Çizimler

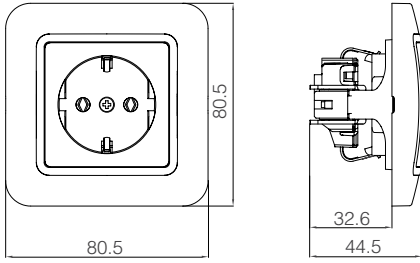
Tekli Çerçeve



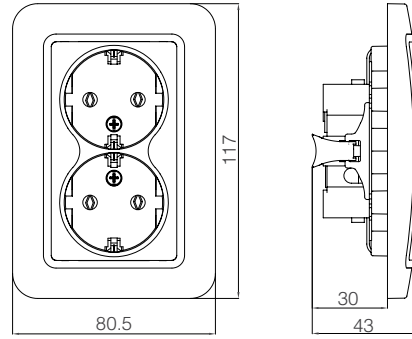
Anahtar



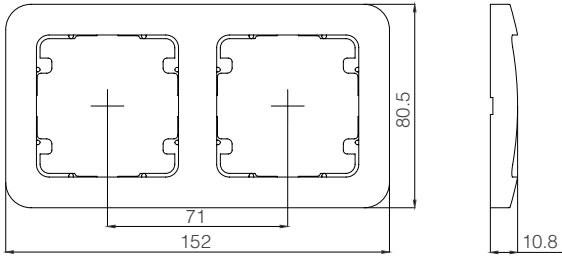
Topraklı Priz



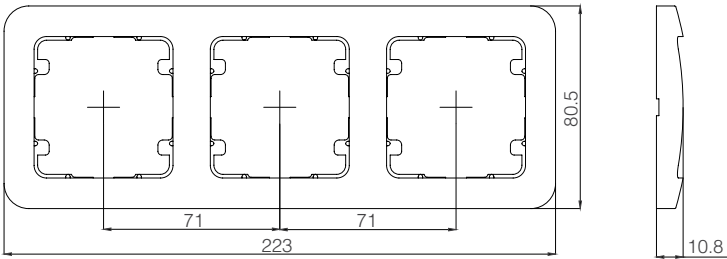
İkili Topraklı Priz



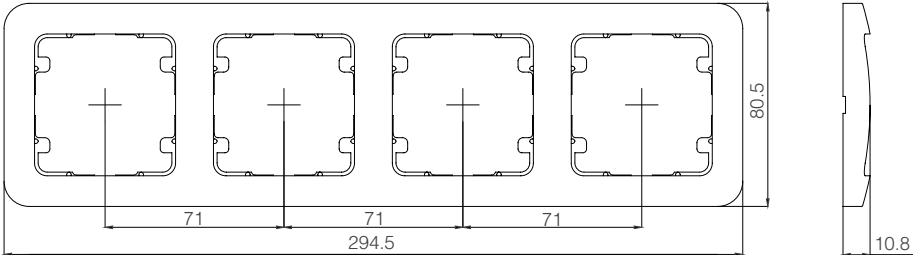
İkili Yatay Çerçeve



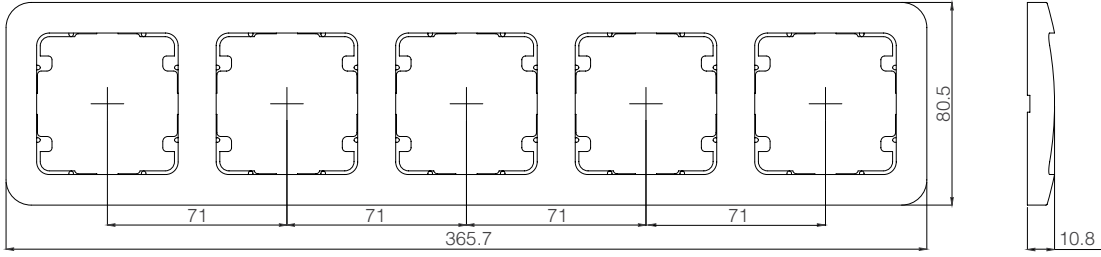
Üçlü Yatay Çerçeve



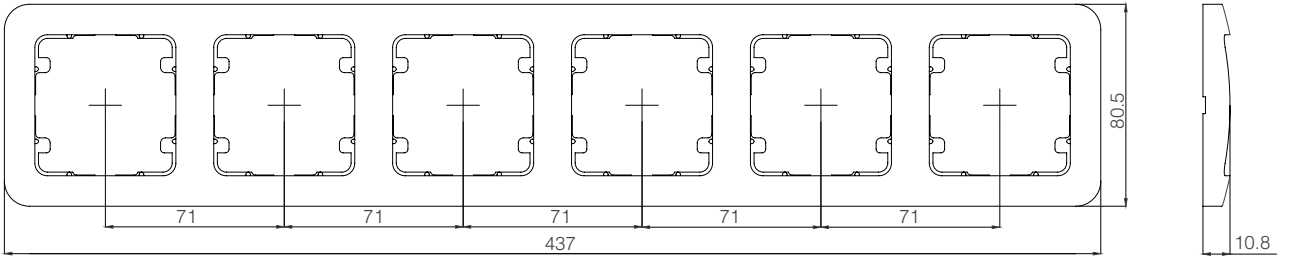
Dörtlü Yatay Çerçeve



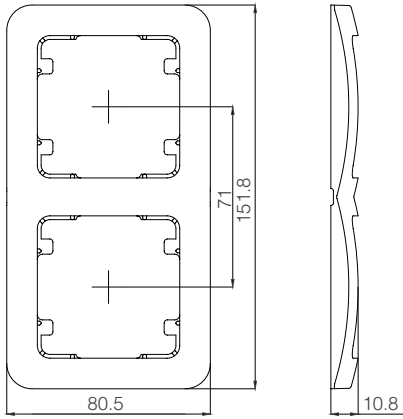
Beşli Yatay Çerçeve



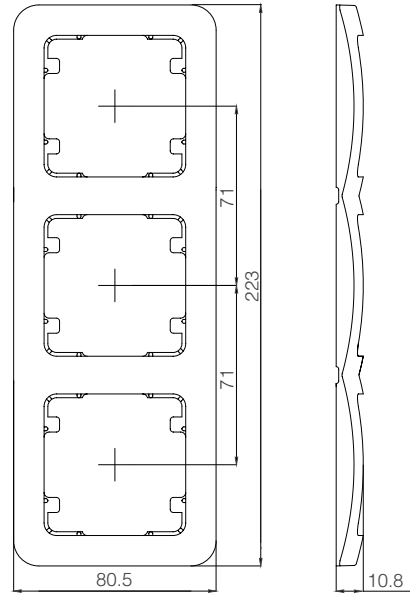
Altılı Yatay Çerçeve



İkili Dikey Çerçeve



Üçlü Dikey Çerçeve



Lillium Anahtar ve Priz Serisi

Ürün Tanımı	Kordonsuz (Beyaz - Krem) Kod No	Kordonlu (Beyaz - Krem) Kod No	Kutu Adet	Koli Adet	Kordonsuz Brüt Ağırlık (kg)	Koli Ebat (mm)
Anahtar Grubu						
• Anahtar	71 x 01	70 x 01	12	120	10,36	285 x 475 x 275
• Işıklı Anahtar	71 x 21	70 x 21	12	120	10,71	285 x 475 x 275
• Komütatör	71 x 03	70 x 03	12	120	10,88	285 x 475 x 275
• Işıklı Komütatör	71 x 23	70 x 23	12	120	11,14	285 x 475 x 275
• Light	71 x 04	70 x 04	12	120	10,45	285 x 475 x 275
• Işıklı Light	71 x 24	70 x 24	12	120	11,60	285 x 475 x 275
• Vavien	71 x 05	70 x 05	12	120	10,57	285 x 475 x 275
• Işıklı Vavien	71 x 25	70 x 25	12	120	10,93	285 x 475 x 275
• Kapı Otomatığı	71 x 96	70 x 96	12	120	10,45	285 x 475 x 275
• Işıklı Kapı Otomatığı	71 x 97	70 x 97	12	120	10,45	285 x 475 x 275
• Deviatör (Ara Vavien)	71 x 20	70 x 20	12	120	10,94	285 x 475 x 275
• Işıklı Deviatör (Ara Vavien)	71 x 40	70 x 40	12	120	11,29	285 x 475 x 275
• Zil Butonu	71 x 50	70 x 50	12	120	10,66	285 x 475 x 275
• Işıklı Zil Butonu 12 V	71 x 85	70 x 85	12	120	10,87	285 x 475 x 275
• Işıklı Zil Butonu	71 x 70	70 x 70	12	120	10,92	285 x 475 x 275
• Etiketli Zil Butonu	71 x 10	70 x 10	12	120	10,64	285 x 475 x 275
• Etiketli Işıklı Zil Butonu 12 V	71 x 30	70 x 30	12	120	10,86	285 x 475 x 275
• Üçlü Anahtar 3 Tuşlu (1+3) 1 Giriş, 3 Çıkış	71 x 91	70 x 91	12	120	11,55	285 x 475 x 275
• Üçlü Anahtar 3 Tuşlu (3+3) 3 Giriş, 3 Çıkış	71 x 92	70 x 92	12	120	11,97	285 x 475 x 275
• Üçlü Anahtar Tek Tuşlu (1+3) 1 Giriş, 3 Çıkış	71 x 94	70 x 94	12	120	11,37	285 x 475 x 275
• Üçlü Anahtar Tek Tuşlu (3+3) 3 Giriş, 3 Çıkış	71 x 95	70 x 95	12	120	11,85	285 x 475 x 275
• Üçlü Klima Anahtar	71 x 84	70 x 84	12	120	11,85	285 x 475 x 275
• İkili Vavien	71 x 26	70 x 26	12	120	13,42	285 x 475 x 275
• Jaluzi Anahtar	71 x 41	70 x 41	12	120	11,08	285 x 475 x 275
• Uyarı Anahtarı	71 x 71	70 x 71	12	120	11,23	285 x 475 x 275
Priz Grubu						
Priz	71 x 22	70 x 22	12	120	10,78	285 x 475 x 275
Topraklı Priz	71 x 28	70 x 28	12	120	11,03	285 x 475 x 275
Topraklı Priz Soketli ***	71 x 72	70 x 72	12	120	11,03	285 x 475 x 275
Kapaklı Topraklı Priz	71 x 29	70 x 29	12	120	12,48	335 x 475 x 300
Kapaklı Topraklı Priz Soketli	71 x 99	70 x 99	12	120	12,48	335 x 475 x 300
Çocuk Korumalı Kapaklı Topraklı Priz	18 xxx 254	18 xxx 254	12	120	12,48	335 x 475 x 300
Çocuk Korumalı Kapaklı Topraklı Priz Soketli	18 xxx 255	18 xxx 255	12	120	11,31	335 x 475 x 300
Ups Priz	71 x 19	70 x 19	12	120	12,33	285 x 475 x 275
Ups Priz Soketli ***	71 x 73	70 x 73	12	120	12,33	285 x 475 x 275
Kapaklı Ups Priz	71 x 16	70 x 16	12	120	12,88	335 x 475 x 300
Çocuk Korumalı Priz	71 x 52	70 x 52	12	120	10,87	285 x 475 x 275
Çocuk Korumalı Ups Priz	71 x 53	70 x 53	12	120	11,84	285 x 475 x 275
Çocuk Korumalı Ups Priz Soketli ***	71 x 98	70 x 98	12	120	12,33	285 x 475 x 275
Çocuk Korumalı Kapaklı Ups Priz	18 xxx 300	18 xxx 300	12	120	13,12	335 x 475 x 300
Çocuk Korumalı Topraklı Priz	71 x 58	70 x 58	12	120	11,72	285 x 475 x 275
Çocuk Korumalı Topraklı Priz Soketli ***	71 x 74	70 x 74	12	120	11,03	285 x 475 x 275
İkili Ups Priz	71 x 18	70 x 18	12	120	12,04	410 x 485 x 310
İkili Priz	71 x 17	70 x 17	12	120	11,00	385 x 450 x 295
İkili Topraklı Priz	71 x 82	70 x 82	12	120	12,54	415 x 480 x 310
İkili Topraklı Priz Yüksek	71 x 57	70 x 57	12	120	14,18	380 x 505 x 390
İkili Topraklı Priz Yüksek Porselen	71 x 68	70 x 68	12	120	19,92	380 x 505 x 390
Tv Priz Grubu						
Tv Anten Prizi Geçişli 6 dB	71 x 07	70 x 07	12	120	10,65	285 x 475 x 275
Tv Anten Prizi Sonlu 4 dB	71 x 27	70 x 27	12	120	10,41	285 x 475 x 275
Tv Anten Prizi Sonlu 0.5 dB Metal Kasalı	71 x 87	70 x 87	12	120	10,58	285 x 475 x 275
Tv Anten Prizi Geçişli 11 dB Metal Kasalı *	71 x 88	70 x 88	12	120	10,82	285 x 475 x 275
Tv Anten Prizi Dirençsiz ***	71 x 42	70 x 42	12	120	9,63	285 x 475 x 275
Tv Anten Prizi Geçişli Pim Merkez Kontaklı	71 x 43	70 x 43	12	120	9,81	285 x 475 x 275
Tv Anten Prizi Sonlu Pim Merkez Kontaklı	71 x 44	70 x 44	12	120	8,99	285 x 475 x 275
Tv-Radyo Prizi Geçişli 7 dB **	71 x 60	70 x 60	12	120	14,43	285 x 475 x 275
Tv-Radyo Prizi Sonlu 1.5 dB	71 x 65	70 x 65	12	120	14,61	285 x 475 x 275
Tv-Sat Prizi Sonlu 1 dB	71 x 98	70 x 98	12	120	14,27	285 x 475 x 275
Tv-Sat Prizi Geçişli 4 dB	71 x 83	70 x 83	12	120	14,50	285 x 475 x 275
Tv-Radyo-Sat Prizi Sonlu 1.5 dB	71 x 66	70 x 66	12	120	15,29	285 x 475 x 275
Tv-Radyo-Sat Prizi Geçişli 4 dB	71 x 67	70 x 67	12	120	15,53	285 x 475 x 275
Uydu Prizi Tekli Geçişli ***	71 x 33	70 x 33	12	120	11,19	285 x 475 x 275
Uydu Prizi Tekli Sonlu ***	71 x 34	70 x 34	12	120	11,19	285 x 475 x 275

Ürün Tanımı	Kordonsuz (Beyaz - Krem) Kod No	Kordonlu (Beyaz - Krem) Kod No	Kutu Adet	Koli Adet	Kordonsuz Brüt Ağırlık (kg)	Koli Ebat (mm)
Veri İletim Grubu						
Nümeris Telefon Prizi	71 x 14	70 x 14	12	120	10,05	285 x 475 x 275
İkili Nümeris Telefon Prizi	71 x 34	70 x 34	12	120	9,87	285 x 475 x 275
İkili Data Prizi 1 Ad. Cat 5	71 x 35	70 x 35	12	120	9,81	285 x 475 x 275
İkili Data Prizi 2 Ad. Cat 5	71 x 36	70 x 36	12	120	10,35	285 x 475 x 275
İkili Data Prizi Cat 5 + Nümeris	71 x 37	70 x 37	12	120	10,23	285 x 475 x 275
İkili Data Prizi Boş	71 x 38	70 x 38	12	120	8,49	285 x 475 x 275
Müzik Yayın Prizi Hi - Fi	71 x 80	70 x 80	12	120	9,99	285 x 475 x 275

Elektronik Grubu

Dimmer 60-600W	71 x 11	70 x 11	10	100	11,33	370 x 485 x 260
Dimmer 60-600W (Şebeke Filtreli)	71 x 31	70 x 31	10	100	17,69	410 x 545 x 315
Dimmer 60-1000W	71 x 93	70 x 93	10	100	12,89	370 x 485 x 260
Uzaktan Kumandalı Dimmer (Şebeke Filtreli) 60-300W	71 x 45	70 x 45	10	100	15,85	410 x 545 x 315
Bölgesel Ses Ayarı Paneli (BAP) 10W	71 x 86	70 x 86	6	60	7,70	385 x 500 x 190
Acil Durum Lambası	71 x 55	70 x 55	6	60	9,01	370 x 500 x 165
Uyarı Zili	71 x 56	70 x 56	6	60	8,26	370 x 500 x 165
Gecikmeli Energy Saver (Röle Hariç)	71 x 46	70 x 46	10	100	13,08	410 x 545 x 315
Energy Saver (Röle Hariç) ***	71 x 83	70 x 83	12	120	14,50	285 x 475 x 275
Elektromanyetik Energy Saver	18 xxx 301	18 xxx 301	12	120	8,49	365 x 472 x 215
Radyo Frekanslı Energy Saver	18 xxx 302	18 xxx 302	12	120	8,29	365 x 472 x 215
Şok Korumalı Topraklı Priz	18 xxx 139K	18 xxx 139K	5	30	3,84	190 x 290 x 272

Çerçeve Grubu

Tekli Çerçeve	18 xxx 701	18 xxx 701	12	120	2,47	185 x 365 x 205
İkili Yatay Çerçeve	71 x 12	18 xxx 702	25	250	7,45	335 x 475 x 300
Üçlü Yatay Çerçeve	71 x 13	18 xxx 703	20	200	9,08	417 x 455 x 290
Dörtlü Yatay Çerçeve	71 x 39	18 xxx 704	25	250	13,70	410 x 545 x 315
Beşli Yatay Çerçeve	71 x 59	18 xxx 705	5	60	3,55	210 x 370 x 345
Altılı Yatay Çerçeve	71 x 69	18 xxx 706	5	60	4,00	440 x 450 x 140
İkili Dikey Çerçeve	71 x 32	18 xxx 707	25	250	7,92	335 x 475 x 300
Üçlü Dikey Çerçeve	71 x 33	18 xxx 708	20	200	8,38	417 x 455 x 290
İkili Priz Çerçeve **	18 xxx 710	18 xxx 710	12	120	4,02	180 x 450 x 270
İkili Topraklı Priz Yüksek Çerçeve **	18 xxx 759	18 xxx 759	12	120	4,36	285 x 475 x 275

- (*) İşaretli ürünlerin soketleri mevcuttur.
 (***) İşaretli ürünler beyaz ve krem olarak sipariş edilebilmektedir.
 (•••) Kordonlu brüt ağırlık için ~ 0,34 / 0,40 kg ekleme yapılmalıdır.

- (*) 14 dB ve 18 dB versiyonları mevcuttur.
 (***) 10 - 12 - 15 - 20 dB versiyonları mevcuttur.

ÖRNEK

	Ürün Tanımı	Kod No
Beyaz	Vidalı Anahtar	71 0 01
	Soketli Anahtar	71 1 01

Soketli ürünlerde, 3. basamak '0' yerine '1' olacaktır.

Ürün kodlarında 'xxx' ve 'x' olan bölüme aşağıdaki tablodan renk kodlarını ekleyiniz.

Renkler	Kod No	
	xxx	x
Beyaz	001	0
Krem	010	2

Kordonlu çerçeveler için 'xxx' olan bölüme aşağıdaki tablodan renk kodlarını ekleyiniz.

Renkler	Kod No
	xxx
Beyaz	002
Krem	012

- (***) Sipariş 3. basamaktaki kod 1 artırılarak verilmelidir.

ÖRNEK

	Ürün Tanımı	Kod No
Beyaz	Energy Saver Röle Hariç	71 1 83
	Uydu Prizi Tekli Geçişli	71 1 33
	Uydu Prizi Tekli Sonlu	71 1 34
Krem	Energy Saver Röle Hariç	71 3 83
	Uydu Prizi Tekli Geçişli	71 3 33
	Uydu Prizi Tekli Sonlu	71 3 34

Kordonlar

Ürün Tanımı	Kod No	Kutu Adet	Koli Adet	Brüt Ağırlık (kg)	Koli Ebat (mm)
Boyalı Kordonlar (Tekli)					
Kordon - Füme	10366	120	1200	6,53	380 x 505 x 390
Kordon - Gri	10367	120	1200	6,53	380 x 505 x 390
Kordon - Şampanya	10368	120	1200	6,53	380 x 505 x 390
Kordon - Yeşil	10369	120	1200	6,53	380 x 505 x 390
Kordon - Mavi	10370	120	1200	6,53	380 x 505 x 390
Kordon - Antrasit	10379	120	1200	6,50	380 x 505 x 390
Renkli ve Varak Kordonlar (Tekli)					
Kordon - Beyaz	10371	120	1200	6,50	380 x 505 x 390
Kordon - Gri	10372	120	1200	6,50	380 x 505 x 390
Kordon - Kırmızı	10373	120	1200	6,53	380 x 505 x 390
Kordon - Lacivert	10374	120	1200	6,53	380 x 505 x 390
Kordon - Pembe	10375	120	1200	6,53	380 x 505 x 390
Kordon - Yeşil	10376	120	1200	6,53	380 x 505 x 390
Kordon - Sarı	10377	120	1200	6,53	380 x 505 x 390
Kordon - Krem	10378	120	1200	6,50	380 x 505 x 390
Kordon - Mavi	10380	120	1200	6,53	380 x 505 x 390
Kordon - Lila	10344	120	1200	6,53	380 x 505 x 390
Kordon - Magenta	10345	120	1200	6,53	380 x 505 x 390
Kordon - Varak Gold	10361	120	1200	6,51	380 x 505 x 390
Kordon - Varak Gümüş	10362	120	1200	6,51	380 x 505 x 390
Kordon - Varak Maun	10363	120	1200	6,51	380 x 505 x 390
Kordon - Varak Mavi	10364	120	1200	6,51	380 x 505 x 390
Kordon - Varak Yeşil	10365	120	1200	6,51	380 x 505 x 390

Kordonlar

Ürün Tanımı	Kod No	Kutu Adet	Koli Adet	Brüt Ağırlık (kg)	Koli Ebat (mm)
Boyalı Kordonlar (İkili)					
Kordon - Füme	10266	60	600	4,18	410 x 485 x 310
Kordon - Gri	10267	60	600	4,18	410 x 485 x 310
Kordon - Şampanya	10268	60	600	4,18	410 x 485 x 310
Kordon - Yeşil	10269	60	600	4,18	410 x 485 x 310
Kordon - Mavi	10270	60	600	4,18	410 x 485 x 310
Kordon - Antrasit	10279	60	600	4,15	410 x 485 x 310
Renkli ve Varak Kordonlar (İkili)					
Kordon - Beyaz	10271	60	600	4,16	415 x 480 x 310
Kordon - Gri	10272	60	600	4,16	410 x 485 x 310
Kordon - Kırmızı	10273	60	600	4,18	410 x 485 x 310
Kordon - Lacivert	10274	60	600	4,18	410 x 485 x 310
Kordon - Pembe	10275	60	600	4,18	410 x 485 x 310
Kordon - Yeşil	10276	60	600	4,18	410 x 485 x 310
Kordon - Sarı	10277	60	600	4,18	410 x 485 x 310
Kordon - Krem	10278	60	600	4,16	415 x 480 x 310
Kordon - Mavi	10280	60	600	4,16	410 x 485 x 310
Kordon - Lila	10244	60	600	4,16	410 x 485 x 310
Kordon - Magenta	10245	60	600	4,16	410 x 485 x 310
Kordon - Varak Gold	10261	60	600	4,17	410 x 485 x 310
Kordon - Varak Gümüş	10262	60	600	4,17	410 x 485 x 310
Kordon - Varak Maun	10263	60	600	4,17	410 x 485 x 310
Kordon - Varak Mavi	10264	60	600	4,17	410 x 485 x 310
Kordon - Varak Yeşil	10265	60	600	4,17	410 x 485 x 310



Lillium Kare

Anahtar ve Priz Serisi



Renkli Ürünler



Beyaz



Krem



Metalik Gümüş

Beyaz, krem ve metalik gümüş tonların sade ve rahatlatıcı etkisini hissedin.



Fonksiyonlar



Anahtar



Komütatör



Üçlü Anahtar
3 Tuşlu (1+3)



Üçlü Klima Anahtarı



Çocuk Korumalı
Ups Priz



Bölgesel Ses Ayarı
Paneli (BAP)



Dimmer



İkili Data Prizi



Müzik Yayın Prizi
Hi-Fi

Alternatif tarzlar denemekten hoşlananlar için Lillium Kare'nin, farklı fonksiyonları bir araya getiren özel yapısı, şık tasarımı yaşadığınız mekana modern bir ruh katar.

Özgün mekanlar özgün tasarımlardan doğar

Çoklu çerçeve seçenekleri sayesinde her ortama uygun renk ve fonksiyon kombine ederek şık ve zevkli atmosferler oluşturmanız artık çok kolay.



Çoklu Çerçeveler



İkili Yatay Çerçeve



Üçlü Yatay Çerçeve



Dörtlü Yatay Çerçeve



Beşli Yatay Çerçeve



Altılı Yatay Çerçeve



İkili Dikey Çerçeve



Üçlü Dikey Çerçeve

Lillium Kare Anahtar ve Priz Serisi

Kordon Renkleri



10371 Beyaz



10378 Krem



10376 Yeşil



10377 Sarı



10373 Kırmızı



10372 Gri



10375 Pembe



10380 Mavi



10344 Lila



10345 Magenta



10374 Lacivert



Lillium Kare kordon skalasındaki renk çeşitliliği size kendi tasarımlarınızı oluşturma seçeneği sunar.



10367 Boyalı Gri



10368 Boyalı Şampanya



10369 Boyalı Yeşil



10370 Boyalı Mavi



10379 Boyalı Antrasit



10366 Boyalı Füme



10363 Varak Maun



10364 Varak Mavi



10365 Varak Yeşil



10362 Varak Gümüş



10361 Varak Gold

Lillium Kare Anahtar ve Priz Serisi



Anahtar*
31002001
10 AX, 250 V~
EN 60669-1
Kutu / Koli Adedi - 12 / 120



Işıklı Anahtar*
31002021
10 AX, 250 V~
EN 60669-1
Kutu / Koli Adedi - 12 / 120



Komütatör*
31002003
10 AX, 250 V~
EN 60669-1
Kutu / Koli Adedi - 12 / 120



Işıklı Komütatör*
31002023
10 AX, 250 V~
EN 60669-1
Kutu / Koli Adedi - 12 / 120



Light*
31002004
10 A, 250 V~
EN 60669-1
Kutu / Koli Adedi - 12 / 120



Işıklı Light*
31002024
10 A, 250 V~
EN 60669-1
Kutu / Koli Adedi - 12 / 120



Vavien*
31002005
10 AX, 250 V~
EN 60669-1
Kutu / Koli Adedi - 12 / 120



Işıklı Vavien*
31002025
10 AX, 250 V~
EN 60669-1
Kutu / Koli Adedi - 12 / 120



Kapı Otomatığı*
31002096
10 A, 250 V~
EN 60669-1
Kutu / Koli Adedi - 12 / 120



Işıklı Kapı Otomatığı*
31002097
10 A, 250 V~
EN 60669-1
Kutu / Koli Adedi - 12 / 120



Deviatör (Ara Vavien)*
31002020
10 AX, 250 V~
EN 60669-1
Kutu / Koli Adedi - 12 / 120



Işıklı Deviatör (Ara Vavien)*
31002040
10 AX, 250 V~
EN 60669-1
Kutu / Koli Adedi - 12 / 120

* İşaretli ürünlerin soketlileri mevcuttur.



Zil Butonu *
31002050
10 A, 250 V~
EN 60669-1
Kutu / Koli Adedi - 12 / 120



Işıklı Zil Butonu 12V *
31002085
10 A, 12 V~
EN 60669-1
Kutu / Koli Adedi - 12 / 120



Etiketli Zil Butonu *
31002010
10 A, 250 V~
EN 60669-1
Kutu / Koli Adedi - 12 / 120



Işıklı Zil Butonu *
31002070
10 A, 250 V~
EN 60669-1
Kutu / Koli Adedi - 12 / 120



Etiketli Işıklı Zil Butonu 12V *
31002030
10 A, 12 V~
EN 60669-1
Kutu / Koli Adedi - 12 / 120



Uyarı Anahtarı *
31002071
16 A, 250 V~
EN 60669-1
Kutu / Koli Adedi - 12 / 120



İkili Vavien
31002026
10 AX, 250 V~
EN 60669-1
Kutu / Koli Adedi - 12 / 120



Jaluzi Anahtar *
31002041
10 A, 250 V~
EN 60669-1
Kutu / Koli Adedi - 12 / 120



Üçlü Anahtar 3 Tuşlu (1+3)
1 Giriş, 3 Çıkış
31002091
10 AX, 250 V~
EN 60669-1
Kutu / Koli Adedi - 12 / 120



Üçlü Anahtar 3 Tuşlu (3+3)
3 Giriş, 3 Çıkış
31002092
10 AX, 250 V~
EN 60669-1
Kutu / Koli Adedi - 12 / 120



Üçlü Anahtar Tek Tuşlu (1+3)
1 Giriş, 3 Çıkış
31002094
10 AX, 250 V~
EN 60669-1
Kutu / Koli Adedi - 12 / 120



Üçlü Anahtar Tek Tuşlu (3+3)
3 Giriş, 3 Çıkış
31002095
10 AX, 250 V~
EN 60669-1
Kutu / Koli Adedi - 12 / 120

Lillium Kare Anahtar ve Priz Serisi



Priz
31002022
16 A, 250 V~
IEC 60884-1
Kutu / Koli Adedi - 12 / 120



Topraklı Priz *
31002028
16 A, 250 V~
IEC 60884-1
Kutu / Koli Adedi - 12 / 120



Kapaklı Topraklı Priz *
31002029
16 A, 250 V~
IEC 60884-1
Kutu / Koli Adedi - 12 / 120



**Çocuk Korumalı
Kapaklı Topraklı Priz ***
31002254
16 A, 250 V~
IEC 60884-1
Kutu / Koli Adedi - 12 / 120



Ups Priz *
31002019
16 A, 250 V~
IEC 60884-1
Kutu / Koli Adedi - 12 / 120



Çocuk Korumalı Priz
31002052
16 A, 250 V~
IEC 60884-1
Kutu / Koli Adedi - 12 / 120



Çocuk Korumalı Ups Priz *
31002053
16 A, 250 V~
IEC 60884-1
Kutu / Koli Adedi - 12 / 120



Çocuk Korumalı Topraklı Priz *
31002058
16 A, 250 V~
IEC 60884-1
Kutu / Koli Adedi - 12 / 120



İkili Ups Priz
31002018
16 A, 250 V~
IEC 60884-1
Kutu / Koli Adedi - 12 / 120



İkili Priz
31002017
16 A, 250 V~
IEC 60884-1
Kutu / Koli Adedi - 12 / 120



İkili Topraklı Priz
31002082
16 A, 250 V~
IEC 60884-1
Kutu / Koli Adedi - 12 / 120



İkili Topraklı Priz Yüksek
31002057
16 A, 250 V~
IEC 60884-1
Kutu / Koli Adedi - 12 / 120

* İşaretli ürünlerin soketlileri mevcuttur.



Tv Anten Prizi Geçiřli 6 dB
31002007
TSE K 72
Kutu / Koli Adedi - 12 / 120



Tv Anten Prizi Sonlu 4 dB
31002027
TSE K 72
Kutu / Koli Adedi - 12 / 120



Tv Anten Prizi Geçiřli 6 dB
(Pim Merkez Kontaklı)
31002043
TSE K 72
Kutu / Koli Adedi - 12 / 120



Tv Anten Prizi Sonlu 4 dB
(Pim Merkez Kontaklı)
31002044
TSE K 72
Kutu / Koli Adedi - 12 / 120



Tv-Radyo Prizi Geçiřli 7 dB
31002060
TSE K 72
Kutu / Koli Adedi - 12 / 120



Tv-Radyo Prizi Sonlu 1.5 dB
31002065
TSE K 72
Kutu / Koli Adedi - 12 / 120



Tv-Sat Prizi Geçiřli 4 dB
31002083
TSE K 72
Kutu / Koli Adedi - 12 / 120



Tv-Sat Prizi Sonlu 1 dB
31002098
TSE K 72
Kutu / Koli Adedi - 12 / 120



Tv-Radyo-Sat Prizi Geçiřli 4 dB
31002067
TSE K 72
Kutu / Koli Adedi - 12 / 120



Tv-Radyo-Sat Prizi Sonlu 1.5 dB
31002066
TSE K 72
Kutu / Koli Adedi - 12 / 120



Nümeris Telefon Prizi
31002014
TSE K 71
Kutu / Koli Adedi - 12 / 120



İkili Nümeris Telefon Prizi
31002034
TSE K 71
Kutu / Koli Adedi - 12 / 120

Lillium Kare Anahtar ve Priz Serisi



İkili Data Prizi 1 Ad. Cat 5
31002035
TSE K 71
Kutu / Koli Adedi - 12 / 120



İkili Data Prizi 2 Ad. Cat 5
31002036
TSE K 71
Kutu / Koli Adedi - 12 / 120



İkili Data Prizi Cat 5 + Nümeris
31002037
TSE K 71
Kutu / Koli Adedi - 12 / 120



İkili Data Prizi Boş
31002038
TSE K 71
Kutu / Koli Adedi - 12 / 120



Müzik Yayın Prizi Hi-Fi
31002080
TSE K 71
Kutu / Koli Adedi - 12 / 120



Dimmer
31002011
60-600 W, 250 V~
EN 60669-2-2
Kutu / Koli Adedi - 10 / 100



Dimmer (Şebeke Filtreli)
31002031
60-600 W, 250 V~
EN 60669-2-2
Kutu / Koli Adedi - 10 / 100



Dimmer
31002093
60-1000 W, 250 V~
EN 60669-2-2
Kutu / Koli Adedi - 10 / 100



Uzaktan Kumandalı Dimmer
(Şebeke Filtreli)
31002045
60-300 W, 250 V~
EN 60669-2-2
Kutu / Koli Adedi - 10 / 100



Bölgesel Ses Ayar Paneli
(BAP)
31002086
10 W
Kutu / Koli Adedi - 6 / 60



Acil Durum Lambası
31002055
250 V~
Kutu / Koli Adedi - 6 / 60



Uyarı Zili
31002056
250 V~
Kutu / Koli Adedi - 6 / 60



Gecikmeli Energy Saver (Röle Hariç)
31002046
10A, 220 V~
Kutu / Koli Adedi - 10 / 100
Energy Saver (Röle Hariç)
31002183
10A, 220 V~
Kutu / Koli Adedi - 12 / 120



Elektromanyetik Energy Saver
31002301
12 V ~
Kutu / Koli Adedi - 12 / 120
Radio Frekanslı Energy Saver
31002302
12 V ~
Kutu / Koli Adedi - 12 / 120



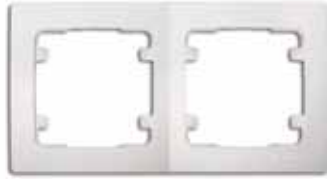
Üçlü Klima Anahtarı
31002084
16 A, 250 V~
Kutu / Koli Adedi - 12 / 120



Şok Korumalı Topraklı Priz
31002139K
16 A, 250 V~
Kutu / Koli Adedi - 5 / 30



Tekli Çerçeve
31001701



İkili Yatay Çerçeve
31001702



Üçlü Yatay Çerçeve
31001703



Dörtlü Yatay Çerçeve
31001704



Beşli Yatay Çerçeve
31001705



İkili Dikey Çerçeve
31001707



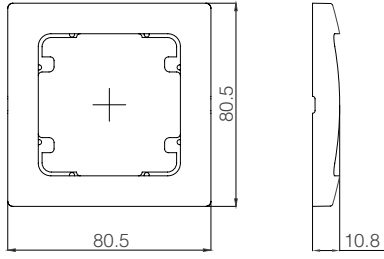
Üçlü Dikey Çerçeve
31001708



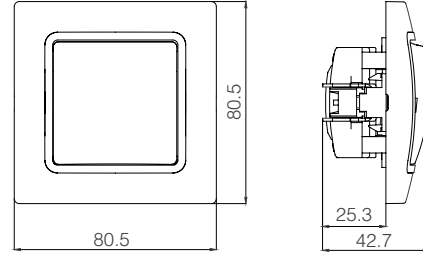
Altılı Yatay Çerçeve
31001706

Teknik Çizimler

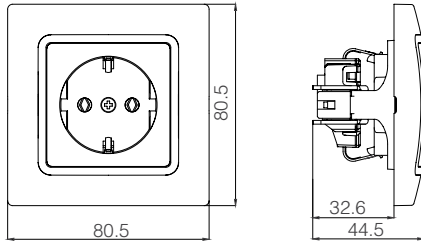
Tekli Çerçeve



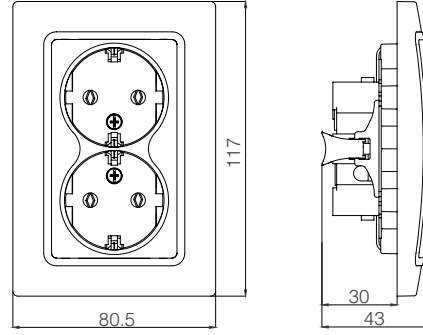
Anahtar



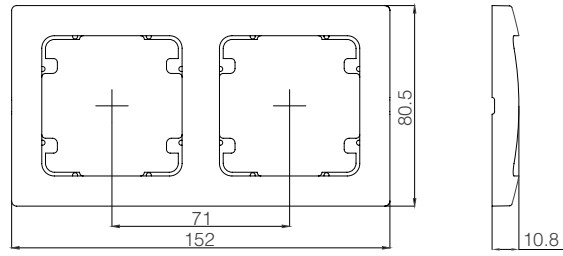
Topraklı Priz



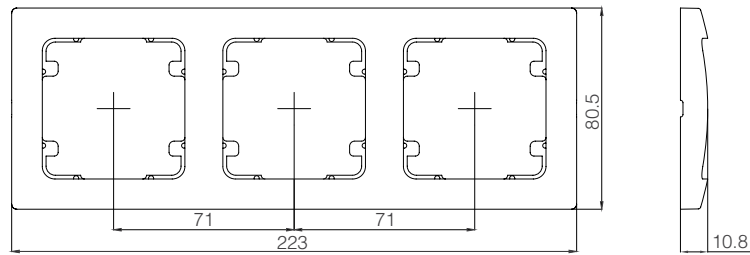
İkili Topraklı Priz



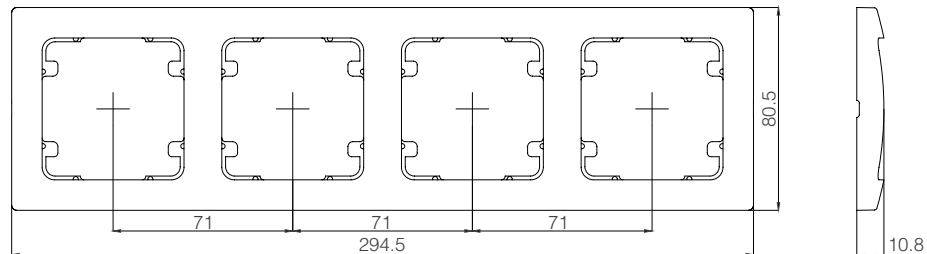
İkili Yatay Çerçeve



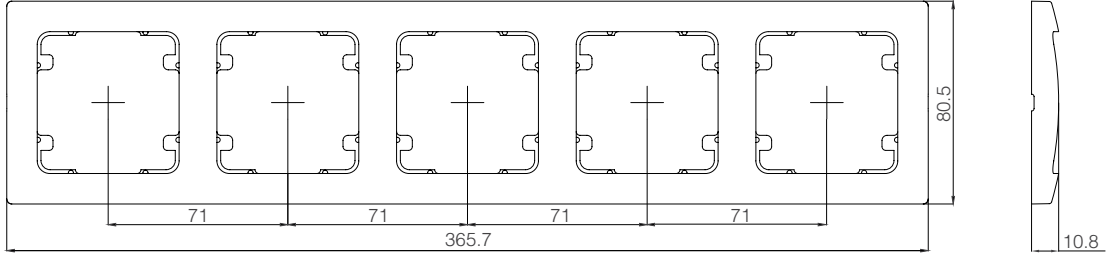
Üçlü Yatay Çerçeve



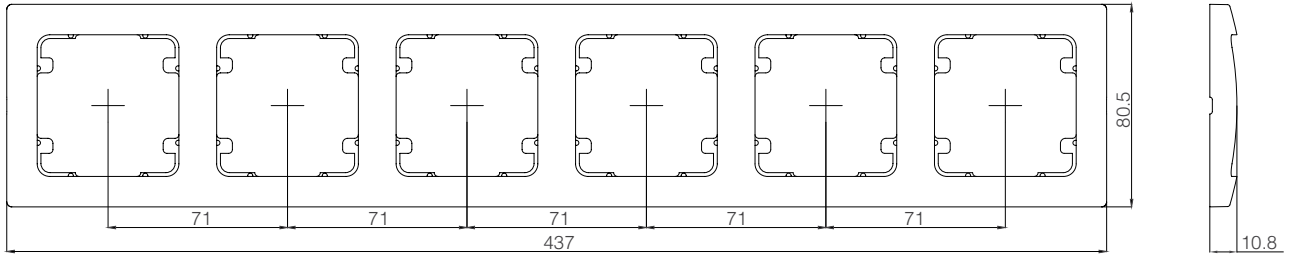
Dörtlü Yatay Çerçeve



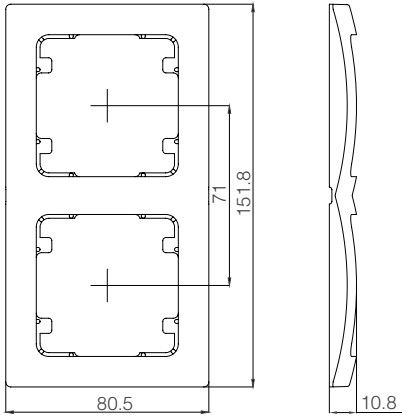
Beşli Yatay Çerçeve



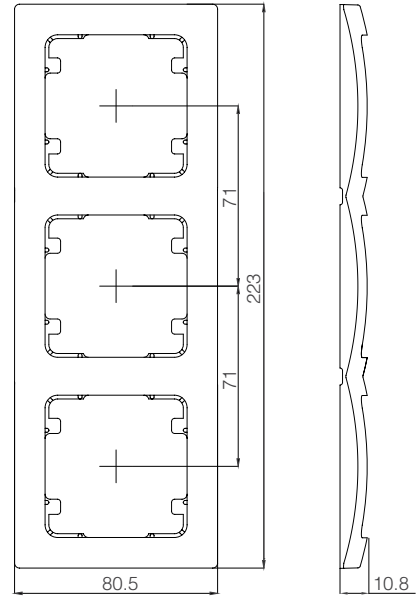
Altılı Yatay Çerçeve



İkili Dikey Çerçeve



Üçlü Dikey Çerçeve



Lillium Kare Anahtar ve Priz Serisi

Ürün Tanımı	Kod No	Kutu Adet	Koli Adet	Kordonsuz Brüt Ağırlık*** (kg)	Koli Ebat (mm)
Anahtar Grubu					
• Anahtar	31 xxx 001	12	120	10,27	285 x 475 x 275
• Işıklı Anahtar	31 xxx 021	12	120	10,62	285 x 475 x 275
• Komütatör	31 xxx 003	12	120	10,79	285 x 475 x 275
• Işıklı Komütatör	31 xxx 023	12	120	11,05	285 x 475 x 275
• Light	31 xxx 004	12	120	10,36	285 x 475 x 275
• Işıklı Light	31 xxx 024	12	120	11,51	285 x 475 x 275
• Vavien	31 xxx 005	12	120	10,48	285 x 475 x 275
• Işıklı Vavien	31 xxx 025	12	120	10,84	285 x 475 x 275
• Kapı Otomatığı	31 xxx 096	12	120	10,36	285 x 475 x 275
• Işıklı Kapı Otomatığı	31 xxx 097	12	120	10,87	285 x 475 x 275
• Deviatör (Ara Vavien)	31 xxx 020	12	120	10,81	285 x 475 x 275
• Işıklı Deviatör (Ara Vavien)	31 xxx 040	12	120	11,20	285 x 475 x 275
• Zil Butonu	31 xxx 050	12	120	10,57	285 x 475 x 275
• Işıklı Zil Butonu 12 V	31 xxx 085	12	120	10,78	285 x 475 x 275
• Işıklı Zil Butonu	31 xxx 070	12	120	10,83	285 x 475 x 275
• Etiketli Zil Butonu	31 xxx 010	12	120	10,55	285 x 475 x 275
• Etiketli Işıklı Zil Butonu 12 V	31 xxx 030	12	120	10,77	285 x 475 x 275
• Üçlü Anahtar 3 Tuşlu (1+3) 1 Giriş, 3 Çıkış	31 xxx 091	12	120	11,46	285 x 475 x 275
• Üçlü Anahtar 3 Tuşlu (3+3) 3 Giriş, 3 Çıkış	31 xxx 092	12	120	11,88	285 x 475 x 275
• Üçlü Anahtar Tek Tuşlu (1+3) 1 Giriş, 3 Çıkış	31 xxx 094	12	120	8,98	285 x 475 x 275
• Üçlü Anahtar Tek Tuşlu (3+3) 3 Giriş, 3 Çıkış	31 xxx 095	12	120	11,76	285 x 475 x 275
• Üçlü Klima Anahtar	31 xxx 084	12	120	10,85	285 x 475 x 275
• İkili Vavien	31 xxx 026	12	120	13,34	285 x 475 x 275
• Jaluzi Anahtar	31 xxx 041	12	120	10,99	285 x 475 x 275
• Uyarı Anahtarı	31 xxx 071	12	120	11,14	285 x 475 x 275
Priz Grubu					
Priz	31 xxx 022	12	120	10,69	285 x 475 x 275
Topraklı Priz	31 xxx 028	12	120	10,94	285 x 475 x 275
Topraklı Priz Soketli	31 xxx 172	12	120	8,26	285 x 475 x 275
Kapaklı Topraklı Priz	31 xxx 029	12	120	12,39	335 x 475 x 300
Kapaklı Topraklı Priz Soketli	31 xxx 099	12	120	12,82	335 x 475 x 300
Çocuk Korumalı Kapaklı Topraklı Priz	31 xxx 254	12	120	12,39	335 x 475 x 300
Çocuk Korumalı Kapaklı Topraklı Priz Soketli	31 xxx 255	12	120	12,82	335 x 475 x 300
Ups Priz	31 xxx 019	12	120	12,24	285 x 475 x 275
Ups Priz Soketli	31 xxx 173	12	120	12,41	285 x 475 x 275
Kapaklı Ups Priz	31 xxx 016	12	120	12,45	335 x 475 x 300
Çocuk Korumalı Priz	31 xxx 052	12	120	10,78	285 x 475 x 275
Çocuk Korumalı Ups Priz	31 xxx 053	12	120	11,75	285 x 475 x 275
Çocuk Korumalı Ups Priz Soketli	31 xxx 198	12	120	12,37	285 x 475 x 275
Çocuk Korumalı Kapaklı Ups Priz	31 xxx 300	12	120	12,69	335 x 475 x 300
Çocuk Korumalı Topraklı Priz	31 xxx 058	12	120	11,63	285 x 475 x 275
Çocuk Korumalı Topraklı Priz Soketli	31 xxx 174	12	120	11,53	285 x 475 x 275
İkili Ups Priz	31 xxx 018	12	120	11,95	410 x 485 x 310
İkili Priz	31 xxx 017	12	120	10,91	335 x 475 x 300
İkili Topraklı Priz	31 xxx 082	12	120	12,45	410 x 485 x 310
İkili Topraklı Priz Yüksek	31 xxx 057	12	120	12,67	380 x 505 x 390
İkili Topraklı Priz Yüksek Porselen	31 xxx 068	12	120	20,61	380 x 505 x 390
Tv Priz Grubu					
Tv Anten Prizi Geçişli 6 dB	31 xxx 007	12	120	10,56	285 x 475 x 275
Tv Anten Prizi Sonlu 4 dB	31 xxx 027	12	120	10,32	285 x 475 x 275
Tv Anten Prizi Sonlu 0.5 dB Metal Kasalı	31 xxx 087	12	120	8,03	285 x 475 x 275
Tv Anten Prizi Geçişli 11 dB Metal Kasalı *	31 xxx 088	12	120	10,81	285 x 475 x 275
Tv Anten Prizi Dirençsiz	31 xxx 142	12	120	10,84	285 x 475 x 275
Tv Anten Prizi Geçişli Pim Merkez Kontaklı	31 xxx 043	12	120	10,86	285 x 475 x 275
Tv Anten Prizi Sonlu Pim Merkez Kontaklı	31 xxx 044	12	120	10,72	285 x 475 x 275
Tv-Radyo Prizi Geçişli 7 dB **	31 xxx 060	12	120	14,34	285 x 475 x 275
Tv-Radyo Prizi Sonlu 1.5 dB	31 xxx 065	12	120	14,52	285 x 475 x 275
Tv-Sat Prizi Sonlu 1 dB	31 xxx 098	12	120	14,20	285 x 475 x 275
Tv-Sat Prizi Geçişli 4 dB	31 xxx 083	12	120	14,43	285 x 475 x 275
Tv-Radyo-Sat Prizi Sonlu 1.5 dB	31 xxx 066	12	120	15,20	285 x 475 x 275
Tv-Radyo-Sat Prizi Geçişli 4 dB	31 xxx 067	12	120	15,44	285 x 475 x 275
Uydu Prizi Tekli Geçişli	31 xxx 133	12	120	9,65	285 x 475 x 275
Uydu Prizi Tekli Sonlu	31 xxx 134	12	120	9,65	285 x 475 x 275

Ürün Tanımı

Kod No

Kutu
Adet

Koli
Adet

Kordonsuz
Brüt Ağırlık***
(kg)

Koli Ebat
(mm)

Veri İletim Grubu

Nümeris Telefon Prizi	31 xxx 014	12	120	9,96	285 x 475 x 275
İkili Nümeris Telefon Prizi	31 xxx 034	12	120	9,78	285 x 475 x 275
İkili Data Prizi 1 Ad. Cat 5	31 xxx 035	12	120	9,72	285 x 475 x 275
İkili Data Prizi 2 Ad. Cat 5	31 xxx 036	12	120	10,26	285 x 475 x 275
İkili Data Prizi Cat 5 + Nümeris	31 xxx 037	12	120	10,14	285 x 475 x 275
İkili Data Prizi Boş	31 xxx 038	12	120	8,40	285 x 475 x 275
Müzik Yayın Prizi Hi - Fi	31 xxx 080	12	120	11,38	285 x 475 x 275

Elektronik Grubu

Dimmer 60-600W	31 xxx 011	10	100	11,24	370 x 485 x 260
Dimmer (Şebeke Filtreli) 60-600W	31 xxx 031	10	100	17,88	410 x 545 x 315
Dimmer 60-1000W	31 xxx 093	10	100	10,99	370 x 485 x 260
Uzaktan Kumandalı Dimmer (Şebeke Filtreli) 60-300W	31 xxx 045	10	100	15,85	410 x 545 x 315
Bölgesel Ses Ayarı Paneli (BAP) 10W	31 xxx 086	6	60	6,95	385 x 500 x 190
Acil Durum Lambası	31 xxx 055	6	60	9,10	370 x 500 x 165
Uyarı Zili	31 xxx 056	6	60	8,33	370 x 500 x 165
Gecikmeli Energy Saver (Röle Hariç)	31 xxx 046	10	100	14,05	285 x 475 x 275
Energy Saver (Röle Hariç)	31 xxx 183	12	120	11,24	285 x 475 x 275
Elektromanyetik Energy Saver	31 xxx 301	12	120	8,00	365 x 472 x 215
Radyo Frekanslı Energy Saver	31 xxx 302	12	120	8,15	365 x 472 x 215
Şok Korumalı Topraklı Priz	31 xxx 139K	5	30	3,84	190 x 290 x 272

Çerçeve Grubu

Tekli Çerçeve	31 xxx 701	12	120	2,35	185 x 365 x 205
İkili Yatay Çerçeve	31 xxx 702	25	250	6,90	335 x 475 x 300
Üçlü Yatay Çerçeve	31 xxx 703	20	200	8,22	417 x 455 x 290
Dörtlü Yatay Çerçeve	31 xxx 704	25	250	12,07	400 x 600 x 345
Beşli Yatay Çerçeve	31 xxx 705	5	60	3,90	350 x 370 x 210
Altılı Yatay Çerçeve	31 xxx 706	5	60	4,60	350 x 440 x 210
İkili Dikey Çerçeve	31 xxx 707	25	250	6,91	335 x 475 x 300
Üçlü Dikey Çerçeve	31 xxx 708	20	200	8,37	417 x 455 x 290
İkili Priz Çerçeve **	31 xxx 710	12	120	3,22	180 x 450 x 270
İkili Topraklı Priz Yüksek Çerçeve **	31 xxx 759	12	120	4,35	285 x 475 x 275

(•) İşaretli ürünlerin soketleri mevcuttur.

(••) İşaretli ürünler beyaz ve krem olarak sipariş edilebilmektedir.

(*) 14 dB ve 18 dB versiyonları mevcuttur.

(**) 10 - 12 - 15 - 20 dB versiyonları mevcuttur.

(***) Kordonlu brüt ağırlık için ~ 0,34 / 0,40 kg ekleme yapılmalıdır.

ÖRNEK

	Ürün Tanımı	Kod No
Beyaz	Vidalı Anahtar	31 001 0 01
	Soketli Anahtar	31 001 1 01

Soketli ürünlerde, 3. basamak '0' yerine '1' olacaktır.

Ürün kodlarında 'xxx' olan bölüme aşağıdaki tablodan renk kodlarını ekleyiniz

Renkler	Kod No
	xxx
Beyaz Kordonsuz	001
Beyaz Kordonlu	002
Krem Kordonsuz	010
Krem Kordonlu	012
Metalik Gümüş Kordonlu	036
Antrasit Kordonlu	034

Lillium Kare Anahtar ve Priz Serisi

Kordonlar

Ürün Tanımı	Kod No	Kutu Adet	Koli Adet	Brüt Ağırlık (kg)	Koli Ebat (mm)
Boyalı Kordonlar (Tekli)					
Kordon - Füme	10366	120	1200	6,53	380 x 505 x 390
Kordon - Gri	10367	120	1200	6,53	380 x 505 x 390
Kordon - Şampanya	10368	120	1200	6,53	380 x 505 x 390
Kordon - Yeşil	10369	120	1200	6,53	380 x 505 x 390
Kordon - Mavi	10370	120	1200	6,53	380 x 505 x 390
Kordon - Antrasit	10379	120	1200	6,53	380 x 505 x 390
Renkli ve Varak Kordonlar (Tekli)					
Kordon - Beyaz	10371	120	1200	6,50	380 x 505 x 390
Kordon - Gri	10372	120	1200	6,50	380 x 505 x 390
Kordon - Kırmızı	10373	120	1200	6,53	380 x 505 x 390
Kordon - Lacivert	10374	120	1200	6,53	380 x 505 x 390
Kordon - Pembe	10375	120	1200	6,53	380 x 505 x 390
Kordon - Yeşil	10376	120	1200	6,53	380 x 505 x 390
Kordon - Sarı	10377	120	1200	6,53	380 x 505 x 390
Kordon - Krem	10378	120	1200	6,50	380 x 505 x 390
Kordon - Mavi	10380	120	1200	6,53	380 x 505 x 390
Kordon - Lila	10344	120	1200	6,53	380 x 505 x 390
Kordon - Magenta	10345	120	1200	6,53	380 x 505 x 390
Kordon - Varak Gold	10361	120	1200	6,51	380 x 505 x 390
Kordon - Varak Gümüş	10362	120	1200	6,51	380 x 505 x 390
Kordon - Varak Maun	10363	120	1200	6,51	380 x 505 x 390
Kordon - Varak Mavi	10364	120	1200	6,51	380 x 505 x 390
Kordon - Varak Yeşil	10365	120	1200	6,51	380 x 505 x 390

Kordonlar

Ürün Tanımı	Kod No	Kutu Adet	Koli Adet	Brüt Ağırlık (kg)	Koli Ebat (mm)
Boyalı Kordonlar (İkili)					
Kordon - Füme	10266	60	600	4,18	410 x 485 x 310
Kordon - Gri	10267	60	600	4,18	410 x 485 x 310
Kordon - Şampanya	10268	60	600	4,18	410 x 485 x 310
Kordon - Yeşil	10269	60	600	4,18	410 x 485 x 310
Kordon - Mavi	10270	60	600	4,18	410 x 485 x 310
Kordon - Antrasit	10279	60	600	4,18	410 x 485 x 310
Renkli ve Varak Kordonlar (İkili)					
Kordon - Beyaz	10271	60	600	4,16	410 x 485 x 310
Kordon - Gri	10272	60	600	4,16	410 x 485 x 310
Kordon - Kırmızı	10273	60	600	4,18	410 x 485 x 310
Kordon - Lacivert	10274	60	600	4,18	410 x 485 x 310
Kordon - Pembe	10275	60	600	4,18	410 x 485 x 310
Kordon - Yeşil	10276	60	600	4,18	410 x 485 x 310
Kordon - Sarı	10277	60	600	4,18	410 x 485 x 310
Kordon - Krem	10278	60	600	4,16	410 x 485 x 310
Kordon - Mavi	10280	60	600	4,16	410 x 485 x 310
Kordon - Lila	10244	60	600	4,16	410 x 485 x 310
Kordon - Magenta	10245	60	600	4,16	410 x 485 x 310
Kordon - Varak Gold	10261	60	600	4,17	410 x 485 x 310
Kordon - Varak Gümüş	10262	60	600	4,17	410 x 485 x 310
Kordon - Varak Maun	10263	60	600	4,17	410 x 485 x 310
Kordon - Varak Mavi	10264	60	600	4,17	410 x 485 x 310
Kordon - Varak Yeşil	10265	60	600	4,17	410 x 485 x 310



Mimoza

Anahtar ve Priz Serisi



Renkli Ürünler



Mimoza serisi 4 adet renk seçeneği, beyaz ve kremden oluşan iki ana rengi ile her mekâna mükemmel uyum sağlar.

Fonksiyonlar



Yıllar boyu yanı başınızda

Mimoza serisi, kalite ve kullanım konforu açısından sunduğu zengin fonksiyon çeşitliliği ile halen vazgeçilmezler arasında, ikiden altıya kadar çoğalan yatay çerçeveleri ve ikili, üçlü dikey çerçeveleriyle estetik ve işlevsellik arasındaki mükemmel kombinasyonlar oluşturarak her türlü yaşam alanını ideal hale getirir.



Çoklu Çerçeveler



İkili Yatay Çerçeve



Üçlü Yatay Çerçeve



Dörtlü Yatay Çerçeve



Beşli Yatay Çerçeve



Altılı Yatay Çerçeve



İkili Dikey Çerçeve



Üçlü Dikey Çerçeve

Kordon Renkleri



10321 Beyaz



10328 Krem



10326 Yeşil



10327 Sarı



10323 Kırmızı



10322 Gri



10325 Pembe



10330 Mavi



10342 Lila



10347 Magenta



10324 Lacivert



10329 Siyah

Tuvalinizde tüm renkler

Mimoza serisinin 22 farklı kordon rengi ile duvarlarınızda klasikten moderne uzanan kompozisyonlar.



10316 Boyalı Füme



10317 Boyalı Gri



10318 Boyalı Şampanya



10319 Boyalı Yeşil



10320 Boyalı Mavi



10313 Varak Maun



10314 Varak Mavi



10315 Varak Yeşil



10312 Varak Gümüş



10311 Varak Gold

Mimoza Anahtar ve Priz Serisi



Anahtar*

12001
10 AX, 250 V~
EN 60669-1
Kutu / Koli Adedi - 12 / 120



Işıklı Anahtar*

12021
10 AX, 250 V~
EN 60669-1
Kutu / Koli Adedi - 12 / 120



Komütatör*

12003
10 AX, 250 V~
EN 60669-1
Kutu / Koli Adedi - 12 / 120



Işıklı Komütatör*

12023
10 AX, 250 V~
EN 60669-1
Kutu / Koli Adedi - 12 / 120



Light*

12004
10 A, 250 V~
EN 60669-1
Kutu / Koli Adedi - 12 / 120



Işıklı Light*

12024
10 A, 250 V~
EN 60669-1
Kutu / Koli Adedi - 12 / 120



Vavien*

12005
10 AX, 250 V~
EN 60669-1
Kutu / Koli Adedi - 12 / 120



Işıklı Vavien*

12025
10 AX, 250 V~
EN 60669-1
Kutu / Koli Adedi - 12 / 120



Kapı Otomatığı*

12096
10 A, 250 V~
EN 60669-1
Kutu / Koli Adedi - 12 / 120



Işıklı Kapı Otomatığı*

12097
10 A, 250 V~
EN 60669-1
Kutu / Koli Adedi - 12 / 120



Deviatör (Ara Vavien)*

12020
10 AX, 250 V~
EN 60669-1
Kutu / Koli Adedi - 12 / 120



Işıklı Deviatör (Ara Vavien)*

12040
10 AX, 250 V~
EN 60669-1
Kutu / Koli Adedi - 12 / 120

* İşaretili ürünlerin soketlileri mevcuttur.



Zil Butonu *
12050
10 A, 250 V~
EN 60669-1
Kutu / Koli Adedi - 12 / 120



Işıklı Zil Butonu 12V *
12085
10 A, 12 V~
EN 60669-1
Kutu / Koli Adedi - 12 / 120



Etiketli Zil Butonu *
12010
10 A, 250 V~
EN 60669-1
Kutu / Koli Adedi - 12 / 120



Işıklı Zil Butonu *
12070
10 A, 250 V~
EN 60669-1
Kutu / Koli Adedi - 12 / 120



Etiketli Işıklı Zil Butonu 12V *
12030
10 A, 12 V~
EN 60669-1
Kutu / Koli Adedi - 12 / 120



Uyarı Anahtarı *
12071
16 A, 250 V~
EN 60669-1
Kutu / Koli Adedi - 12 / 120



İkili Vavien
12026
10 AX, 250 V~
EN 60669-1
Kutu / Koli Adedi - 12 / 120



Jaluzi Anahtar *
12041
10 A, 250 V~
EN 60669-1
Kutu / Koli Adedi - 12 / 120



Üçlü Anahtar 3 Tuşlu (1+3)
1 Giriş, 3 Çıkış
12091
10 AX, 250 V~
EN 60669-1
Kutu / Koli Adedi - 12 / 120



Üçlü Anahtar 3 Tuşlu (3+3)
3 Giriş, 3 Çıkış
12092
10 AX, 250 V~
EN 60669-1
Kutu / Koli Adedi - 12 / 120



Üçlü Anahtar Tek Tuşlu (1+3)
1 Giriş, 3 Çıkış
12094
10 AX, 250 V~
EN 60669-1
Kutu / Koli Adedi - 12 / 120



Üçlü Anahtar Tek Tuşlu (3+3)
3 Giriş, 3 Çıkış
12095
10 AX, 250 V~
EN 60669-1
Kutu / Koli Adedi - 12 / 120

Mimoza Anahtar ve Priz Serisi



Priz
12022
16 A, 250 V~
IEC 60884-1
Kutu / Koli Adedi - 12 / 120



Topraklı Priz *
12028
16 A, 250 V~
IEC 60884-1
Kutu / Koli Adedi - 12 / 120



Kapaklı Topraklı Priz *
12029
16 A, 250 V~
IEC 60884-1
Kutu / Koli Adedi - 12 / 120



**Çocuk Korumalı
Kapaklı Topraklı Priz ***
14002254
16 A, 250 V~
IEC 60884-1
Kutu / Koli Adedi - 12 / 120



Ups Priz *
12019
16 A, 250 V~
IEC 60884-1
Kutu / Koli Adedi - 12 / 120



Çocuk Korumalı Priz
12052
16 A, 250 V~
IEC 60884-1
Kutu / Koli Adedi - 12 / 120



Çocuk Korumalı Ups Priz *
12053
16 A, 250 V~
IEC 60884-1
Kutu / Koli Adedi - 12 / 120



Çocuk Korumalı Topraklı Priz *
12058
16 A, 250 V~
IEC 60884-1
Kutu / Koli Adedi - 12 / 120



İkili Ups Priz
12018
16 A, 250 V~
IEC 60884-1
Kutu / Koli Adedi - 12 / 120



İkili Priz
12017
16 A, 250 V~
IEC 60884-1
Kutu / Koli Adedi - 12 / 120



İkili Topraklı Priz
12082
16 A, 250 V~
IEC 60884-1
Kutu / Koli Adedi - 12 / 120



İkili Topraklı Priz Yüksek
12057
16 A, 250 V~
IEC 60884-1
Kutu / Koli Adedi - 12 / 120

* İşaretli ürünlerin soketlileri mevcuttur.



Tv Anten Prizi Geçiřli 6 dB
12007
TSE K 72
Kutu / Koli Adedi - 12 / 120



Tv Anten Prizi Sonlu 4 dB
12027
TSE K 72
Kutu / Koli Adedi - 12 / 120



Tv Anten Prizi Geçiřli 6 dB
(Pim Merkez Kontaklı)
12043
TSE K 72
Kutu / Koli Adedi - 12 / 120



Tv Anten Prizi Sonlu 4 dB
(Pim Merkez Kontaklı)
12044
TSE K 72
Kutu / Koli Adedi - 12 / 120



Tv-Radyo Prizi Geçiřli 7 dB
12060
TSE K 72
Kutu / Koli Adedi - 12 / 120



Tv-Radyo Prizi Sonlu 1.5 dB
12065
TSE K 72
Kutu / Koli Adedi - 12 / 120



Tv-Sat Prizi Geçiřli 4 dB
12083
TSE K 72
Kutu / Koli Adedi - 12 / 120



Tv-Sat Prizi Sonlu 1 dB
12098
TSE K 72
Kutu / Koli Adedi - 12 / 120



Tv-Radyo-Sat Prizi Geçiřli 4 dB
12067
TSE K 72
Kutu / Koli Adedi - 12 / 120



Tv-Radyo-Sat Prizi Sonlu 1.5 dB
12066
TSE K 72
Kutu / Koli Adedi - 12 / 120



Nümeris Telefon Prizi
12014
TSE K 71
Kutu / Koli Adedi - 12 / 120



İkili Nümeris Telefon Prizi
12034
TSE K 71
Kutu / Koli Adedi - 12 / 120

Mimoza Anahtar ve Priz Serisi



İkili Data Prizi 1 Ad. Cat 5
12035
TSE K 71
Kutu / Koli Adedi - 12 / 120



İkili Data Prizi 2 Ad. Cat 5
12036
TSE K 71
Kutu / Koli Adedi - 12 / 120



İkili Data Prizi Cat 5 + Nümeris
12037
TSE K 71
Kutu / Koli Adedi - 12 / 120



İkili Data Prizi Boş
12038
TSE K 71
Kutu / Koli Adedi - 12 / 120



Müzik Yayın Prizi Hi-Fi
12080
TSE K 71
Kutu / Koli Adedi - 12 / 120



Dimmer
12011
60-600 W, 250 V~
EN 60669-2-2
Kutu / Koli Adedi - 10 / 100



Dimmer (Şebeke Filtreli)
12031
60-600 W, 250 V~
EN 60669-2-2
Kutu / Koli Adedi - 10 / 100



Dimmer
12093
60-1000 W, 250 V~
EN 60669-2-2
Kutu / Koli Adedi - 10 / 100



Uzaktan Kumandalı Dimmer
(Şebeke Filtreli)
12045
60-300 W, 250 V~
EN 60669-2-2
Kutu / Koli Adedi - 10 / 100



Bölgesel Ses Ayar Paneli
(BAP)
12086
10 W
Kutu / Koli Adedi - 6 / 60



Acil Durum Lambası
31001055
250 V~
Kutu / Koli Adedi - 6 / 60



Uyarı Zili
12056
250 V~
Kutu / Koli Adedi - 6 / 60



Gecikmeli Energy Saver (Röle Hariç)

12046
10A, 220 V~
Kutu / Koli Adedi - 10 / 100

Energy Saver (Röle Hariç)

12183
10A, 220 V~
Kutu / Koli Adedi - 12 / 120



Elektromanyetik Energy Saver

14002301
12 V ~
Kutu / Koli Adedi - 12 / 120

Radio Frekanslı Energy Saver

14002302
12 V ~
Kutu / Koli Adedi - 12 / 120



Üçlü Klima Anahtarı

12084
16 A, 250 V~
Kutu / Koli Adedi - 12 / 120



Şok Korumalı Topraklı Priz

14002139K
16 A, 250 V~
Kutu / Koli Adedi - 5 / 30



İkili Yatay Çerçeve
22012



Üçlü Yatay Çerçeve
22013



Dörtlü Yatay Çerçeve
22039



Beşli Yatay Çerçeve
22059



İkili Dikey Çerçeve
22032



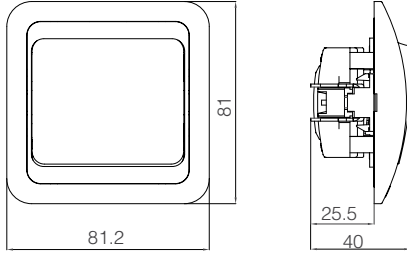
Üçlü Dikey Çerçeve
22033



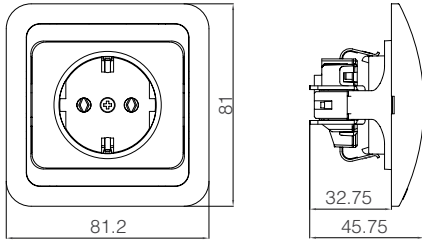
Altılı Yatay Çerçeve
22069

Teknik Çizimler

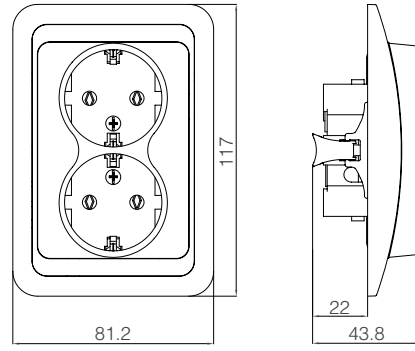
Anahtar



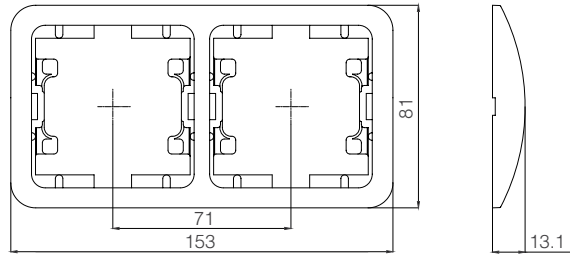
Topraklı Priz



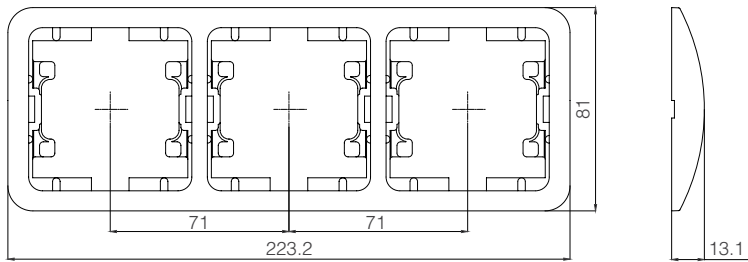
İkili Topraklı Priz



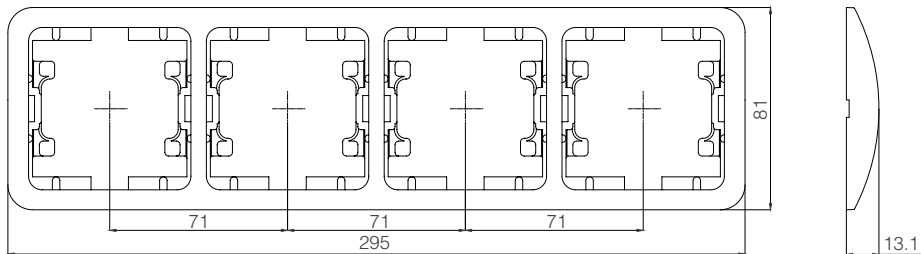
İkili Yatay Çerçeve



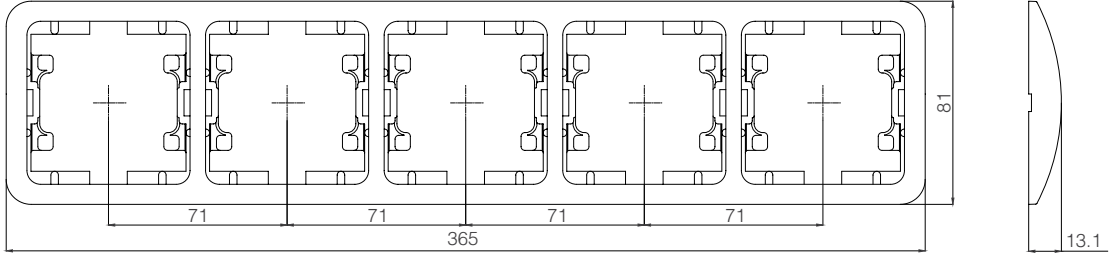
Üçlü Yatay Çerçeve



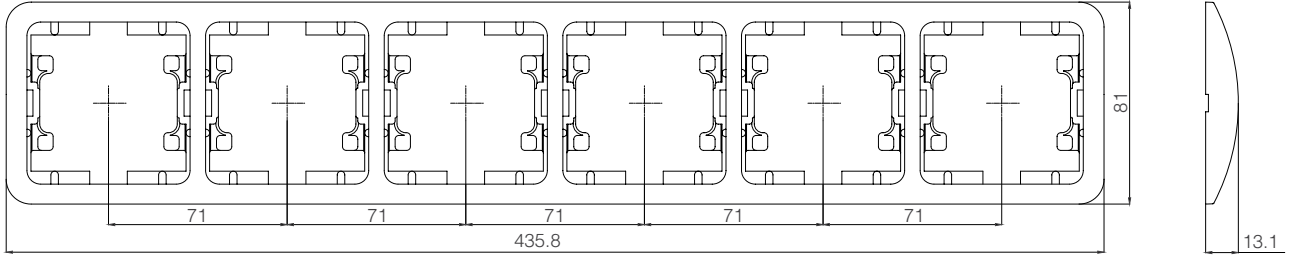
Dörtlü Yatay Çerçeve



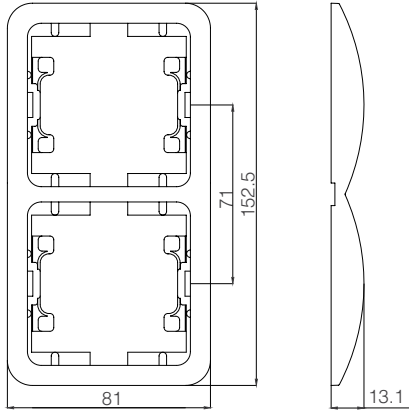
Beşli Yatay Çerçeve



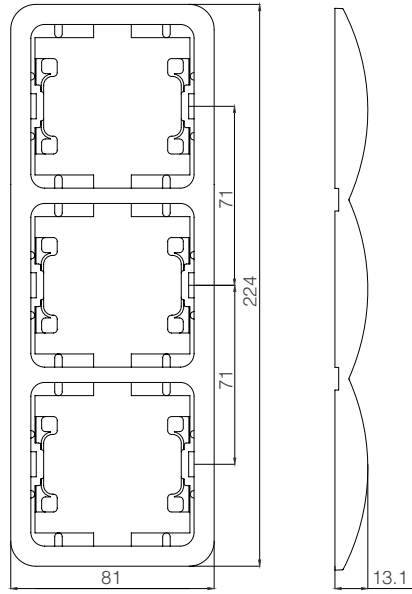
Altılı Yatay Çerçeve



İkili Dikey Çerçeve



Üçlü Dikey Çerçeve



Mimoza Anahtar ve Priz Serisi

Kordonsuz

Ürün Tanımı

Kod No

Kutu
Adet

Koli
Adet

Brüt Ağırlık
(kg)

Koli Ebat
(mm)

Anahtar Grubu

• Anahtar	x 2001	12	120	10,71	285 x 475 x 275
• Işıklı Anahtar	x 2021	12	120	10,97	285 x 475 x 275
• Komütatör	x 2003	12	120	11,09	285 x 475 x 275
• Işıklı Komütatör	x 2023	12	120	11,36	285 x 475 x 275
• Light	x 2004	12	120	10,80	285 x 475 x 275
• Işıklı Light	x 2024	12	120	11,07	285 x 475 x 275
• Vavien	x 2005	12	120	10,92	285 x 475 x 275
• Işıklı Vavien	x 2025	12	120	11,19	285 x 475 x 275
• Kapı Otomatığı	x 2096	12	120	10,80	285 x 475 x 275
• Işıklı Kapı Otomatığı	x 2097	12	120	10,80	285 x 475 x 275
• Deviatör (Ara Vavien)	x 2020	12	120	11,29	285 x 475 x 275
• Işıklı Deviatör (Ara Vavien)	x 2040	12	120	11,55	285 x 475 x 275
• Zil Butonu	x 2050	12	120	10,92	285 x 475 x 275
• Işıklı Zil Butonu 12 V	x 2085	12	120	11,13	285 x 475 x 275
• Işıklı Zil Butonu	x 2070	12	120	11,18	285 x 475 x 275
• Etiketli Zil Butonu	x 2010	12	120	11,12	285 x 475 x 275
• Etiketli Işıklı Zil Butonu 12 V	x 2030	12	120	11,34	285 x 475 x 275
• Üçlü Anahtar 3 Tuşlu (1+3) 1 Giriş, 3 Çıkış	x 2091	12	120	11,73	285 x 475 x 275
• Üçlü Anahtar 3 Tuşlu (3+3) 3 Giriş, 3 Çıkış	x 2092	12	120	11,64	285 x 475 x 275
• Üçlü Anahtar Tek Tuşlu (1+3) 1 Giriş, 3 Çıkış	x 2094	12	120	11,64	285 x 475 x 275
• Üçlü Anahtar Tek Tuşlu (3+3) 3 Giriş, 3 Çıkış	x 2095	12	120	11,64	285 x 475 x 275
• Üçlü Klima Anahtarı	x 2084	12	120	11,64	285 x 475 x 275
• İkili Vavien	x 2026	12	120	13,41	285 x 475 x 275
• Jaluzi Anahtar	x 2041	12	120	11,34	285 x 475 x 275
• Uyarı Anahtarı	x 2071	12	120	11,49	285 x 475 x 275

Priz Grubu

Priz	x 2022	12	120	10,78	285 x 475 x 275
Topraklı Priz	x 2028	12	120	11,36	285 x 475 x 275
Topraklı Priz Soketli	x 2172	12	120	11,00	285 x 475 x 275
Kapaklı Topraklı Priz	x 2029	12	120	12,89	335 x 475 x 300
Kapaklı Topraklı Priz Soketli	x 2099	12	120	11,75	335 x 475 x 300
Çocuk Korumalı Kapaklı Topraklı Priz	14 xxx 254	12	120	12,89	335 x 475 x 300
Çocuk Korumalı Kapaklı Topraklı Priz Soketli	14 xxx 255	12	120	12,89	335 x 475 x 300
Ups Priz	x 2019	12	120	11,83	285 x 475 x 275
Ups Priz Soketli	x 2173	12	120	12,45	285 x 475 x 275
Çocuk Korumalı Ups Priz	x 2052	12	120	11,07	285 x 475 x 275
Çocuk Korumalı Ups Priz	x 2053	12	120	12,10	285 x 475 x 275
Çocuk Korumalı Ups Priz Soketli	x 2198	12	120	12,10	285 x 475 x 275
Çocuk Korumalı Topraklı Priz	x 2058	12	120	12,01	285 x 475 x 275
Çocuk Korumalı Topraklı Priz Soketli	x 2174	12	120	11,25	285 x 475 x 275
İkili Ups Priz	x 2018	12	120	12,48	410 x 485 x 310
İkili Priz	x 2017	12	120	10,60	335 x 475 x 300
İkili Topraklı Priz	x 2082	12	120	12,98	410 x 485 x 310
İkili Topraklı Priz Yüksek	x 2057	12	120	11,14	380 x 505 x 390
İkili Topraklı Priz Yüksek Porselen	x 2068	12	120	20,34	380 x 505 x 390
H Tipi Topraklı Priz	x 2048	12	120	10,97	285 x 475 x 275

Tv Priz Grubu

Tv Anten Prizi Geçişli 6 dB	x 2007	12	120	10,91	285 x 475 x 275
Tv Anten Prizi Sonlu 4 dB	x 2027	12	120	10,71	285 x 475 x 275
Tv Anten Prizi Sonlu 0.5 dB Metal Kasalı	x 2087	12	120	10,75	285 x 475 x 275
Tv Anten Prizi Geçişli 11 dB Metal Kasalı *	x 2088	12	120	10,91	285 x 475 x 275
Tv Anten Prizi Dirençsiz	x 2142	12	120	10,63	285 x 475 x 275
Tv Anten Prizi Geçişli Pim Merkez Kontaklı	x 2043	12	120	11,37	285 x 475 x 275
Tv Anten Prizi Sonlu Pim Merkez Kontaklı	x 2044	12	120	11,23	285 x 475 x 275
Tv-Radyo Prizi Geçişli 7 dB **	x 2060	12	120	14,25	285 x 475 x 275
Tv-Radyo Prizi Sonlu 1.5 dB	x 2065	12	120	14,43	285 x 475 x 275
Tv-Sat Prizi Sonlu 1 dB	x 2098	12	120	14,43	285 x 475 x 275
Tv-Sat Prizi Geçişli 4 dB	x 2083	12	120	14,63	285 x 475 x 275
Tv-Radyo-Sat Prizi Sonlu 1.5 dB	x 2066	12	120	15,33	285 x 475 x 275
Tv-Radyo-Sat Prizi Geçişli 4 dB	x 2067	12	120	15,57	285 x 475 x 275
Uydu Prizi Tekli Geçişli	x 2133	12	120	15,55	285 x 475 x 275
Uydu Prizi Tekli Sonlu	x 2134	12	120	15,55	285 x 475 x 275

Ürün Tanımı

Kod No

Kutu
Adet

Koli
Adet

Brüt Ağırlık
(kg)

Koli Ebat
(mm)

Veri İletim Grubu

Nümeris Telefon Prizi	x 2014	12	120	10,27	285 x 475 x 275
İkili Nümeris 1 Ad.	x 2042	12	120	9,75	285 x 475 x 275
İkili Nümeris Telefon Prizi	x 2034	12	120	9,99	285 x 475 x 275
İkili Data Prizi 1 Ad. Cat 5	x 2035	12	120	9,99	285 x 475 x 275
İkili Data Prizi 2 Ad. Cat 5	x 2036	12	120	10,59	285 x 475 x 275
İkili Data Prizi Cat 5 + Nümeris	x 2037	12	120	10,35	285 x 475 x 275
İkili Data Prizi Boş	x 2038	12	120	8,73	285 x 475 x 275
Müzik Yayın Prizi Hi - Fi	x 2080	12	120	9,75	285 x 475 x 275

Elektronik Grubu

Dimmer 60-600W	x 2011	10	100	11,83	370 x 485 x 260
Dimmer (Şebeke Filtreli) 60-600W	x 2031	10	100	15,90	410 x 545 x 315
Dimmer 60-1000W	x 2093	10	100	13,31	370 x 485 x 260
Uzaktan Kumandalı Dimmer (Şebeke Filtreli) 60-300W	x 2045	10	100	17,72	410 x 545 x 315
Bölgesel Ses Ayarı Paneli (BAP) 10W	x 2086	6	60	7,74	385 x 500 x 190
Acil Durum Lambası	x 2055	6	60	9,10	370 x 500 x 165
Uyarı Zili	x 2056	6	60	8,26	370 x 500 x 165
Gecikmeli Energy Saver (Röle Hariç)	x 2046	10	100	10,77	410 x 545 x 315
Energy Saver (Röle Hariç)	x 2183	12	120	11,55	285 x 475 x 275
Elektromanyetik Energy Saver	14 xxx 301	12	120	9,35	365 x 472 x 215
Radyo Frekanslı Energy Saver	14 xxx 302	12	120	9,10	365 x 472 x 215
Şok Korumalı Topraklı Priz	14 xxx 139K	5	30	3,80	190 x 290 x 272

Çerçeve Grubu

İkili Yatay Çerçeve	x 2012	25	250	6,16	385 x 450 x 290
Üçlü Yatay Çerçeve	x 2013	20	200	7,14	280 x 490 x 390
Dörtlü Yatay Çerçeve	x 2039	25	250	11,60	400 x 600 x 345
Beşli Yatay Çerçeve	x 2059	5	60	3,40	440 x 370 x 140
Altılı Yatay Çerçeve	x 2069	5	60	4,04	440 x 450 x 140
İkili Dikey Çerçeve	x 2032	20	200	6,32	385 x 450 x 290
Üçlü Dikey Çerçeve	x 2033	15	150	7,44	417 x 455 x 290

(*) İşaretli ürünlerin soketlileri mevcuttur.

(*) 14 dB ve 18 dB versiyonları mevcuttur.

(**) 10 - 12 - 15 - 20 dB versiyonları mevcuttur.

ÖRNEK

	Ürün Tanımı	Kod No
Beyaz	Vidalı Anahtar	22 0 01
	Soketli Anahtar	22 1 01

Soketli ürünlerde, 3. basamak '0' yerine '1' olacaktır.

Ürün kodlarında 'xxx' ve 'x' olan bölüme aşağıdaki tablodan renk kodlarını ekleyiniz

Kordonsuz	Kod No	
	xxx	x
Beyaz	001	2
Krem	010	3

Mimoza Anahtar ve Priz Serisi

Kordonlar

Ürün Tanımı	Kod No	Kutu Adet	Koli Adet	Brüt Ağırlık (kg)	Koli Ebat (mm)
Boyalı Kordonlar (Tekli)					
Kordon - Füme	10316	120	1200	5,08	335 x 475 x 300
Kordon - Gri	10317	120	1200	5,08	335 x 475 x 300
Kordon - Şampanya	10318	120	1200	5,08	335 x 475 x 300
Kordon - Yeşil	10319	120	1200	5,08	335 x 475 x 300
Kordon - Mavi	10320	120	1200	5,08	335 x 475 x 300
Renkli ve Varak Kordonlar (Tekli)					
Kordon - Beyaz	10321	120	1200	5,05	335 x 475 x 300
Kordon - Gri	10322	120	1200	5,05	335 x 475 x 300
Kordon - Kırmızı	10323	120	1200	5,08	335 x 475 x 300
Kordon - Lacivert	10324	120	1200	5,08	335 x 475 x 300
Kordon - Pembe	10325	120	1200	5,08	335 x 475 x 300
Kordon - Yeşil	10326	120	1200	5,08	335 x 475 x 300
Kordon - Sarı	10327	120	1200	5,08	335 x 475 x 300
Kordon - Krem	10328	120	1200	5,05	335 x 475 x 300
Kordon - Siyah	10329	120	1200	4,64	335 x 475 x 300
Kordon - Mavi	10330	120	1200	5,08	335 x 475 x 300
Kordon - Lila	10342	120	1200	5,05	335 x 475 x 300
Kordon - Magenta	10347	120	1200	5,05	335 x 475 x 300
Kordon - Varak Gold	10311	120	1200	5,07	335 x 475 x 300
Kordon - Varak Gümüş	10312	120	1200	5,07	335 x 475 x 300
Kordon - Varak Maun	10313	120	1200	5,07	335 x 475 x 300
Kordon - Varak Mavi	10314	120	1200	5,07	335 x 475 x 300
Kordon - Varak Yeşil	10315	120	1200	5,07	335 x 475 x 300

Kordonlar

Ürün Tanımı

Kod No

Kutu
Adet

Koli
Adet

Brüt Ağırlık
(kg)

Koli Ebat
(mm)

Boyalı Kordonlar (İkili)

İkili Kordon - Füme	10216	60	600	4,94	295 x 390 x 245
İkili Kordon - Gri	10217	60	600	4,94	295 x 390 x 245
İkili Kordon - Şampanya	10218	60	600	4,94	295 x 390 x 245
İkili Kordon - Yeşil	10219	60	600	4,94	295 x 390 x 245
İkili Kordon - Mavi	10220	60	600	4,94	295 x 390 x 245

Renkli ve Varak Kordonlar (İkili)

İkili kordon - Beyaz	10221	60	600	4,92	295 x 390 x 245
İkili kordon - Gri	10222	60	600	4,92	295 x 390 x 245
İkili kordon - Kırmızı	10223	60	600	4,94	295 x 390 x 245
İkili kordon - Lacivert	10224	60	600	4,94	295 x 390 x 245
İkili kordon - Pembe	10225	60	600	4,94	295 x 390 x 245
İkili kordon - Yeşil	10226	60	600	4,94	295 x 390 x 245
İkili kordon - Sarı	10227	60	600	4,94	295 x 390 x 245
İkili kordon - Krem	10228	60	600	4,92	295 x 390 x 245
İkili kordon - Siyah	10229	60	600	4,94	295 x 390 x 245
İkili kordon - Mavi	10230	60	600	4,94	295 x 390 x 245
İkili kordon - Lila	10242	60	600	4,94	295 x 390 x 245
İkili kordon - Magenta	10247	60	600	4,92	295 x 390 x 245
İkili kordon - Varak Gold	10211	60	600	4,93	295 x 390 x 245
İkili kordon - Varak Gümüş	10212	60	600	4,93	295 x 390 x 245
İkili kordon - Varak Maun	10213	60	600	4,93	295 x 390 x 245
İkili kordon - Varak Mavi	10214	60	600	4,93	295 x 390 x 245
İkili kordon - Varak Yeşil	10215	60	600	4,93	295 x 390 x 245

Mimoza Anahtar ve Priz Serisi

Ürün Tanımı	Beyaz Kordonlu Kod No	Krem Kordonlu Kod No	Kutu Adet	Koli Adet	Brüt Ağırlık (kg)	Koli Ebat (mm)
Anahtar Grubu						
• Anahtar	12001	25001	12	120	11,13	285 x 475 x 275
• Işıklı Anahtar	12021	25021	12	120	11,39	285 x 475 x 275
• Komütatör	12003	25003	12	120	11,51	285 x 475 x 275
• Işıklı Komütatör	12023	25023	12	120	11,78	285 x 475 x 275
• Light	12004	25004	12	120	11,22	285 x 475 x 275
• Işıklı Light	12024	25024	12	120	11,49	285 x 475 x 275
• Vavien	12005	25005	12	120	11,34	285 x 475 x 275
• Işıklı Vavien	12025	25025	12	120	11,61	285 x 475 x 275
• Kapı Otomatığı	12096	25096	12	120	11,22	285 x 475 x 275
• Işıklı Kapı Otomatığı	12097	25097	12	120	11,15	285 x 475 x 275
• Deviatör (Ara Vavien)	12020	25020	12	120	11,71	285 x 475 x 275
• Işıklı Deviatör (Ara Vavien)	12040	25040	12	120	11,97	285 x 475 x 275
• Zil Butonu	12050	25050	12	120	11,34	285 x 475 x 275
• Işıklı Zil Butonu 12 V	12085	25085	12	120	11,55	285 x 475 x 275
• Işıklı Zil Butonu	12070	25070	12	120	11,60	285 x 475 x 275
• Etiketli Zil Butonu	12010	25010	12	120	11,54	285 x 475 x 275
• Etiketli Işıklı Zil Butonu 12 V	12030	25030	12	120	11,76	285 x 475 x 275
• Üçlü Anahtar 3 Tuşlu (1+3) 1 Giriş, 3 Çıkış	12091	25091	12	120	12,15	285 x 475 x 275
• Üçlü Anahtar 3 Tuşlu (3+3) 3 Giriş, 3 Çıkış	12092	25092	12	120	12,63	285 x 475 x 275
• Üçlü Anahtar Tek Tuşlu (1+3) 1 Giriş, 3 Çıkış	12094	25094	12	120	11,92	285 x 475 x 275
• Üçlü Anahtar Tek Tuşlu (3+3) 3 Giriş, 3 Çıkış	12095	25095	12	120	11,92	285 x 475 x 275
• Üçlü Klima Anahtar	12084	25084	12	120	11,92	285 x 475 x 275
• İkili Vavien	12026	25026	12	120	13,83	285 x 475 x 275
• Jaluzi Anahtar	12041	25041	12	120	11,76	285 x 475 x 275
• Uyarı Anahtarı	12071	25071	12	120	11,91	285 x 475 x 275
Priz Grubu						
Priz	12022	25022	12	120	11,20	285 x 475 x 275
Topraklı Priz	12028	25028	12	120	11,79	285 x 475 x 275
Topraklı Priz Soketli	12172	25172	12	120	11,35	285 x 475 x 275
Kapaklı Topraklı Priz	12029	25029	12	120	13,34	335 x 475 x 300
Kapaklı Topraklı Priz Soketli	12099	25099	12	120	12,10	335 x 475 x 300
Çocuk Korumalı Kapaklı Topraklı Priz	14002254	14012254	12	120	13,24	335 x 475 x 300
Çocuk Korumalı Kapaklı Topraklı Priz Soketli	14002255	14012255	12	120	13,24	335 x 475 x 300
Ups Priz	12019	25019	12	120	12,25	285 x 475 x 275
Ups Priz Soketli	12173	25173	12	120	12,87	285 x 475 x 275
Çocuk Korumalı Priz	12052	25052	12	120	11,49	285 x 475 x 275
Çocuk Korumalı Ups Priz	12053	25053	12	120	12,52	285 x 475 x 275
Çocuk Korumalı Ups Priz Soketli	12198	25198	12	120	12,45	285 x 475 x 275
Çocuk Korumalı Topraklı Priz	12058	25058	12	120	12,43	285 x 475 x 275
Çocuk Korumalı Topraklı Priz Soketli	12174	25174	12	120	11,67	285 x 475 x 275
İkili Ups Priz	12018	25018	12	120	12,50	410 x 485 x 310
İkili Priz	12017	25017	12	120	11,02	335 x 475 x 300
İkili Topraklı Priz	12082	25082	12	120	13,00	410 x 485 x 310
İkili Topraklı Priz Yüksek	12057	25057	12	120	13,07	380 x 505 x 390
İkili Topraklı Priz Yüksek Porselen	12068	25068	12	120	20,18	380 x 505 x 390
H Tipi Topraklı Priz	12048	25048	12	120	11,37	285 x 475 x 275
Tv Priz Grubu						
Tv Anten Prizi Geçişli 6 dB	12007	25007	12	120	11,33	285 x 475 x 275
Tv Anten Prizi Sonlu 4 dB	12027	25027	12	120	11,13	285 x 475 x 275
Tv Anten Prizi Sonlu 0.5 dB Metal Kasalı	12087	25087	12	120	11,10	285 x 475 x 275
Tv Anten Prizi Geçişli 11 dB Metal Kasalı *	12088	25088	12	120	11,26	285 x 475 x 275
Tv Anten Prizi Dirençsiz	12142	25142	12	120	10,98	285 x 475 x 275
Tv Anten Prizi Geçişli Pim Merkez Kontaklı	12043	25043	12	120	11,67	285 x 475 x 275
Tv Anten Prizi Sonlu Pim Merkez Kontaklı	12044	25044	12	120	11,53	285 x 475 x 275
Tv-Radyo Prizi Geçişli 7 dB **	12060	25060	12	120	14,67	285 x 475 x 275
Tv-Radyo Prizi Sonlu 1.5 dB	12065	25065	12	120	14,85	285 x 475 x 275
Tv-Sat Prizi Sonlu 1 dB	12098	25098	12	120	14,78	285 x 475 x 275
Tv-Sat Prizi Geçişli 4 dB	12083	25083	12	120	14,98	285 x 475 x 275
Tv-Radyo-Sat Prizi Sonlu 1.5 dB	12066	25066	12	120	15,75	285 x 475 x 275
Tv-Radyo-Sat Prizi Geçişli 4 dB	12067	25067	12	120	15,99	285 x 475 x 275
Uydu Prizi Tekli Geçişli	12133	25133	12	120	15,90	285 x 475 x 275
Uydu Prizi Tekli Sonlu	12134	25134	12	120	15,90	285 x 475 x 275

Ürün Tanımı

Beyaz Kordonlu Kod No Krem Kordonlu Kod No Kutu Adet Koli Adet Brüt Ağırlık (kg) Koli Ebat (mm)

Veri İletim Grubu

Nümeris Telefon Prizi	12014	25014	12	120	10,69	285 x 475 x 275
İkili Nümeris 1 Ad.	12042	25042	12	120	10,17	285 x 475 x 275
İkili Nümeris Telefon Prizi	12034	25034	12	120	10,41	285 x 475 x 275
İkili Data Prizi 1 Ad. Cat 5	12035	25035	12	120	10,41	285 x 475 x 275
İkili Data Prizi 2 Ad. Cat 5	12036	25036	12	120	11,01	285 x 475 x 275
İkili Data Prizi Cat 5 + Nümeris	12037	25037	12	120	10,79	285 x 475 x 275
İkili Data Prizi Boş	12038	25038	12	120	9,15	285 x 475 x 275
Müzik Yayın Prizi Hi - Fi	12080	25080	12	120	10,17	285 x 475 x 275

Elektronik Grubu

Dimmer 60-600W	12011	25011	10	100	12,20	370 x 485 x 260
Dimmer (Şebeke Filtreli) 60-600W	12031	25031	10	100	16,30	410 x 545 x 315
Dimmer 60-1000W	12093	25093	10	100	13,71	370 x 485 x 260
Uzaktan Kumandalı Dimmer (Şebeke Filtreli) 60-300W	12045	25045	10	100	18,10	410 x 545 x 315
Bap (Bölgesel Ses Ayarı Paneli) 10W	12086	25086	6	60	8,14	385 x 500 x 190
Acil Durum Lambası	12055	25055	6	60	9,50	370 x 500 x 165
Uyarı Zili	12056	25056	6	60	8,61	370 x 500 x 165
Gecikmeli Energy Saver (Röle Hariç)	12046	25046	10	100	11,17	410 x 545 x 315
Energy Saver (Röle Hariç)	12183	25183	12	120	11,97	285 x 475 x 275
Elektromanyetik Energy Saver	14 002 301	14 012 301	12	120	9,17	365 x 472 x 215
Radyo Frekanslı Energy Saver	14 002 302	14 012 302	12	120	9,48	365 x 472 x 215
Şok Korumalı Topraklı Priz	14002139K	14012139K	5	30	3,89	190 x 290 x 272

- (•) İşaretli ürünlerin soketlileri mevcuttur.
 (*) 14 dB ve 18 dB versiyonları mevcuttur.
 (**) 10 - 12 - 15 - 20 dB versiyonları mevcuttur.

ÖRNEK

	Ürün Tanımı	Kod No
Beyaz	Vidalı Anahtar	12 0 01
	Soketli Anahtar	12 1 01

Soketli ürünlerde 3. basamak '0' yerine '1' olacaktır.

Mimoza Anahtar ve Priz Serisi

Ürün Tanımı	Antrasit, Metalik Gümüş Kordonlu Kod No	Kutu Adet	Koli Adet	Brüt Ağırlık (kg)	Koli Ebat (mm)
Anahtar Grubu					
• Anahtar	26 x 01	12	120	11,13	285 x 475 x 275
• Işıklı Anahtar	26 x 21	12	120	11,39	285 x 475 x 275
• Komütatör	26 x 03	12	120	11,51	285 x 475 x 275
• Işıklı Komütatör	26 x 23	12	120	11,78	285 x 475 x 275
• Light	26 x 04	12	120	11,22	285 x 475 x 275
• Işıklı Light	26 x 24	12	120	11,49	285 x 475 x 275
• Vavien	26 x 05	12	120	11,34	285 x 475 x 275
• Işıklı Vavien	26 x 25	12	120	11,61	285 x 475 x 275
• Kapı Otomatığı	26 x 96	12	120	11,22	285 x 475 x 275
• Işıklı Kapı Otomatığı	26 x 97	12	120	11,15	285 x 475 x 275
• Deviatör (Ara Vavien)	26 x 20	12	120	11,71	285 x 475 x 275
• Işıklı Deviatör (Ara Vavien)	26 x 40	12	120	11,97	285 x 475 x 275
• Zil Butonu	26 x 50	12	120	11,34	285 x 475 x 275
• Işıklı Zil Butonu 12 V	26 x 85	12	120	11,55	285 x 475 x 275
• Işıklı Zil Butonu	26 x 70	12	120	11,60	285 x 475 x 275
• Etiketli Zil Butonu	26 x 10	12	120	11,54	285 x 475 x 275
• Etiketli Işıklı Zil Butonu 12 V	26 x 30	12	120	11,76	285 x 475 x 275
• Üçlü Anahtar 3 Tuşlu (1+3) 1 Giriş, 3 Çıkış	26 x 91	12	120	12,15	285 x 475 x 275
• Üçlü Anahtar 3 Tuşlu (3+3) 3 Giriş, 3 Çıkış	26 x 92	12	120	12,63	285 x 475 x 275
• Üçlü Anahtar Tek Tuşlu (1+3) 1 Giriş, 3 Çıkış	26 x 94	12	120	11,92	285 x 475 x 275
• Üçlü Anahtar Tek Tuşlu (3+3) 3 Giriş, 3 Çıkış	26 x 95	12	120	11,92	285 x 475 x 275
• Üçlü Klima Anahtar	26 x 84	12	120	11,92	285 x 475 x 275
• İkili Vavien	26 x 26	12	120	13,83	285 x 475 x 275
• Jaluzi Anahtar	26 x 41	12	120	11,76	285 x 475 x 275
• Uyarı Anahtarı	26 x 71	12	120	11,91	285 x 475 x 275
Priz Grubu					
Priz	26 x 22	12	120	11,20	285 x 475 x 275
Topraklı Priz	26 x 28	12	120	11,79	285 x 475 x 275
Topraklı Priz Soketli ***	26 x 72	12	120	11,35	285 x 475 x 275
Kapaklı Topraklı Priz	26 x 29	12	120	13,34	335 x 475 x 300
Kapaklı Topraklı Priz Soketli	26 x 99	12	120	12,10	335 x 475 x 300
Çocuk Korumalı Kapaklı Topraklı Priz	14 xxx 254	12	120	13,24	335 x 475 x 300
Çocuk Korumalı Kapaklı Topraklı Priz Soketli	14 xxx 255	12	120	13,24	335 x 475 x 300
Ups Priz	26 x 19	12	120	12,25	285 x 475 x 275
Ups Priz Soketli ***	26 x 73	12	120	12,87	285 x 475 x 275
Çocuk Korumalı Priz	26 x 52	12	120	11,49	285 x 475 x 275
Çocuk Korumalı Ups Priz	26 x 53	12	120	12,52	285 x 475 x 275
Çocuk Korumalı Ups Priz Soketli ***	26 x 98	12	120	12,45	285 x 475 x 275
Çocuk Korumalı Topraklı Priz	26 x 58	12	120	12,43	285 x 475 x 275
Çocuk Korumalı Topraklı Priz Soketli ***	26 x 74	12	120	11,67	285 x 475 x 275
İkili Ups Priz	26 x 18	12	120	12,50	410 x 485 x 310
İkili Priz	26 x 17	12	120	11,02	335 x 475 x 300
İkili Topraklı Priz	26 x 82	12	120	13,00	410 x 485 x 310
İkili Topraklı Priz Yüksek	26 x 57	12	120	13,07	380 x 505 x 390
İkili Topraklı Priz Yüksek Porselen	26 x 68	12	120	20,18	380 x 505 x 390
H Tipi Topraklı Priz	26 x 48	12	120	11,37	285 x 475 x 275
Tv Priz Grubu					
Tv Anten Prizi Geçişli 6 dB	26 x 07	12	120	11,33	285 x 475 x 275
Tv Anten Prizi Sonlu 4 dB	26 x 27	12	120	11,13	285 x 475 x 275
Tv Anten Prizi Sonlu 0.5 dB Metal Kasalı	26 x 87	12	120	11,10	285 x 475 x 275
Tv Anten Prizi Geçişli 11 dB Metal Kasalı *	26 x 88	12	120	11,26	285 x 475 x 275
Tv Anten Prizi Dirençsiz ***	26 x 42	12	120	10,98	285 x 475 x 275
Tv Anten Prizi Geçişli Pim Merkez Kontaktı	26 x 43	12	120	11,67	285 x 475 x 275
Tv Anten Prizi Sonlu Pim Merkez Kontaktı	26 x 44	12	120	11,53	285 x 475 x 275
Tv-Radyo Prizi Geçişli 7 dB **	26 x 60	12	120	14,67	285 x 475 x 275
Tv-Radyo Prizi Sonlu 1.5 dB	26 x 65	12	120	14,85	285 x 475 x 275
Tv-Sat Prizi Sonlu 1 dB	26 x 98	12	120	14,78	285 x 475 x 275
Tv-Sat Prizi Geçişli 4 dB	26 x 83	12	120	14,98	285 x 475 x 275
Tv-Radyo-Sat Prizi Sonlu 1.5 dB	26 x 66	12	120	15,75	285 x 475 x 275
Tv-Radyo-Sat Prizi Geçişli 4 dB	26 x 67	12	120	15,99	285 x 475 x 275
Uydu Prizi Tekli Geçişli ***	26 x 33	12	120	15,90	285 x 475 x 275
Uydu Prizi Tekli Sonlu ***	26 x 34	12	120	15,90	285 x 475 x 275

Ürün Tanımı	Antrasit, Metalik Gümüş Kordonlu Kod No	Kutu Adet	Koli Adet	Brüt Ağırlık (kg)	Koli Ebat (mm)
Veri İletim Grubu					
Nümeris Telefon Prizi	26 x 14	12	120	10,69	285 x 475 x 275
İkili Nümeris 1 Ad.	26 x 42	12	120	10,17	285 x 475 x 275
İkili Nümeris Telefon Prizi	26 x 34	12	120	10,41	285 x 475 x 275
İkili Data Prizi 1 Ad. Cat 5	26 x 35	12	120	10,41	285 x 475 x 275
İkili Data Prizi 2 Ad. Cat 5	26 x 36	12	120	11,01	285 x 475 x 275
İkili Data Prizi Cat 5 + Nümeris	26 x 37	12	120	10,79	285 x 475 x 275
İkili Data Prizi Boş	26 x 38	12	120	9,15	285 x 475 x 275
Müzik Yayın Prizi Hi - Fi	26 x 80	12	120	10,17	285 x 475 x 275
Elektronik Grubu					
Dimmer 60-600W	26 x 11	10	100	12,20	370 x 485 x 260
Dimmer (Şebeke Filtreli) 60-600W	26 x 31	10	100	16,30	410 x 545 x 315
Dimmer 60-1000W	26 x 93	10	100	13,71	370 x 485 x 260
Uzaktan Kumandalı Dimmer (Şebeke Filtreli) 60-300W	26 x 45	10	100	18,10	410 x 545 x 315
Bap (Bölgesel Ses Ayarı Paneli) 10W	26 x 86	6	60	8,14	385 x 500 x 190
Acil Durum Lambası	26 x 55	6	60	9,45	370 x 500 x 165
Uyarı Zili	26 x 56	6	60	8,46	370 x 500 x 165
Gecikmeli Energy Saver (Röle Hariç)	26 x 46	10	100	12,60	410 x 545 x 315
Energy Saver (Röle Hariç) ***	26 x 83	12	120	12,00	285 x 475 x 275
Elektromanyetik Energy Saver	14 xxx 301	12	120	9,73	365 x 472 x 215
Radio Frekanslı Energy Saver	14 xxx 302	12	120	9,48	365 x 472 x 215
Şok Korumalı Topraklı Priz	14 xxx 139K	5	30	3,89	190 x 290 x 272

- (•) İşaretli ürünlerin soketlileri mevcuttur.
 (*) 14 dB ve 18 dB versiyonları mevcuttur.
 (**) 10 - 12 - 15 - 20 dB versiyonları mevcuttur.

ÖRNEK

	Ürün Tanımı	Kod No
Metalik Gümüş Kordonlu	Vidalı Anahtar	26 6 01
	Soketli Anahtar	26 7 01

Metalik Gümüş Soketli ürünler için
3. basamak '6' yerine '7' olacaktır.

Ürün kodlarında 'xxx' ve 'x' olan bölüme
aşağıdaki tablodan renk kodlarını ekleyiniz

Renkler	Kod No	
	xxx	x
Antrasit	034	8
Metalik Gümüş	036	6

Soketli ürün siparişlerinde 'x' yerine;
Antrasit için '9' yazınız.
Metalik Gümüş için '7' yazınız.

(***) Sipariş 3. basamaktaki kod 1 arttırılarak verilmelidir.

ÖRNEK

	Ürün Tanımı	Kod No
Metalik Gümüş Kordonlu	Uydu Prizi Tekli Geçişli	26 7 33
	Uydu Prizi Tekli Sonlu	26 7 34

Mimoza Anahtar ve Priz Serisi

Ürün Tanımı	Kök Meşe, Kök Ceviz		Koli Adet	Brüt Ağırlık (kg)	Koli Ebat (mm)
	Kordonlu Kod No	Kutu Adet			
Anahtar Grubu					
• Anahtar	24 x 01	12	120	11,13	285 x 475 x 275
• Işıklı Anahtar	24 x 21	12	120	11,39	285 x 475 x 275
• Komütatör	24 x 03	12	120	11,51	285 x 475 x 275
• Işıklı Komütatör	24 x 23	12	120	11,78	285 x 475 x 275
• Light	24 x 04	12	120	11,22	285 x 475 x 275
• Işıklı Light	24 x 24	12	120	11,49	285 x 475 x 275
• Vavien	24 x 05	12	120	11,34	285 x 475 x 275
• Işıklı Vavien	24 x 25	12	120	11,61	285 x 475 x 275
• Kapı Otomatığı	24 x 96	12	120	11,22	285 x 475 x 275
• Işıklı Kapı Otomatığı	24 x 97	12	120	11,15	285 x 475 x 275
• Deviatör (Ara Vavien)	24 x 20	12	120	11,71	285 x 475 x 275
• Işıklı Deviatör (Ara Vavien)	24 x 40	12	120	11,97	285 x 475 x 275
• Zil Butonu	24 x 50	12	120	11,34	285 x 475 x 275
• Işıklı Zil Butonu 12 V	24 x 85	12	120	11,55	285 x 475 x 275
• Işıklı Zil Butonu	24 x 70	12	120	11,60	285 x 475 x 275
• Etiketli Zil Butonu	24 x 10	12	120	11,54	285 x 475 x 275
• Etiketli Işıklı Zil Butonu 12 V	24 x 30	12	120	11,76	285 x 475 x 275
• Üçlü Anahtar 3 Tuşlu (1+3) 1 Giriş, 3 Çıkış	24 x 91	12	120	12,15	285 x 475 x 275
• Üçlü Anahtar 3 Tuşlu (3+3) 3 Giriş, 3 Çıkış	24 x 92	12	120	12,63	285 x 475 x 275
• Üçlü Anahtar Tek Tuşlu (1+3) 1 Giriş, 3 Çıkış	24 x 94	12	120	11,92	285 x 475 x 275
• Üçlü Anahtar Tek Tuşlu (3+3) 3 Giriş, 3 Çıkış	24 x 95	12	120	11,92	285 x 475 x 275
• Üçlü Klima Anahtar	24 x 84	12	120	11,92	285 x 475 x 275
• İkili Vavien	24 x 26	12	120	13,83	285 x 475 x 275
• Jaluzi Anahtar	24 x 41	12	120	11,76	285 x 475 x 275
• Uyarı Anahtarı	24 x 71	12	120	11,91	285 x 475 x 275
Priz Grubu					
Priz	24 x 22	12	120	11,20	285 x 475 x 275
Topraklı Priz	24 x 28	12	120	11,79	285 x 475 x 275
Topraklı Priz Soketli ***	24 x 72	12	120	11,35	285 x 475 x 275
Kapaklı Topraklı Priz	24 x 29	12	120	13,34	335 x 475 x 300
Kapaklı Topraklı Priz Soketli	24 x 99	12	120	12,10	335 x 475 x 300
Çocuk Korumalı Kapaklı Topraklı Priz	14 xxx 254	12	120	13,24	335 x 475 x 300
Çocuk Korumalı Kapaklı Topraklı Priz Soketli	14 xxx 255	12	120	13,24	335 x 475 x 300
Ups Priz	24 x 19	12	120	12,25	285 x 475 x 275
Ups Priz Soketli ***	24 x 73	12	120	12,87	285 x 475 x 275
Çocuk Korumalı Priz	24 x 52	12	120	11,49	285 x 475 x 275
Çocuk Korumalı Ups Priz	24 x 53	12	120	12,52	285 x 475 x 275
Çocuk Korumalı Ups Priz Soketli	24 x 98	12	120	12,45	285 x 475 x 275
Çocuk Korumalı Topraklı Priz	24 x 58	12	120	12,43	285 x 475 x 275
Çocuk Korumalı Topraklı Priz Soketli ***	24 x 74	12	120	11,67	285 x 475 x 275
İkili Ups Priz	24 x 18	12	120	12,50	410 x 485 x 310
İkili Priz	24 x 17	12	120	11,02	335 x 475 x 300
İkili Topraklı Priz	24 x 82	12	120	13,00	410 x 485 x 310
İkili Topraklı Priz Yüksek	24 x 57	12	120	13,07	380 x 505 x 390
İkili Topraklı Priz Yüksek Porselen	24 x 68	12	120	20,18	380 x 505 x 390
H Tipi Topraklı Priz	24 x 48	12	120	11,37	285 x 475 x 275
Tv Priz Grubu					
Tv Anten Prizi Geçişli 6 dB	24 x 07	12	120	11,33	285 x 475 x 275
Tv Anten Prizi Sonlu 4 dB	24 x 27	12	120	11,13	285 x 475 x 275
Tv Anten Prizi Sonlu 0.5 dB Metal Kasalı	24 x 87	12	120	11,10	285 x 475 x 275
Tv Anten Prizi Geçişli 11 dB Metal Kasalı *	24 x 88	12	120	11,26	285 x 475 x 275
Tv Anten Prizi Dirençsiz ***	24 x 42	12	120	10,98	285 x 475 x 275
Tv Anten Prizi Geçişli Pim Merkez Kontaklı	24 x 43	12	120	11,67	285 x 475 x 275
Tv Anten Prizi Sonlu Pim Merkez Kontaklı	24 x 44	12	120	11,53	285 x 475 x 275
Tv-Radyo Prizi Geçişli 7 dB **	24 x 60	12	120	14,67	285 x 475 x 275
Tv-Radyo Prizi Sonlu 1.5 dB	24 x 65	12	120	14,85	285 x 475 x 275
Tv-Sat Prizi Sonlu 1 dB	24 x 98	12	120	14,78	285 x 475 x 275
Tv-Sat Prizi Geçişli 4 dB	24 x 83	12	120	14,98	285 x 475 x 275
Tv-Radyo-Sat Prizi Sonlu 1.5 dB	24 x 66	12	120	15,75	285 x 475 x 275
Tv-Radyo-Sat Prizi Geçişli 4 dB	24 x 67	12	120	15,99	285 x 475 x 275
Uydu Prizi Tekli Geçişli ***	24 x 33	12	120	15,90	285 x 475 x 275
Uydu Prizi Tekli Sonlu ***	24 x 34	12	120	15,90	285 x 475 x 275

Ürün Tanımı	Kök Meşe, Kök Ceviz Kordonlu Kod No	Kutu Adet	Koli Adet	Brüt Ağırlık (kg)	Koli Ebat (mm)
Veri İletim Grubu					
Nümeris Telefon Prizi	24 x 14	12	120	10,69	285 x 475 x 275
İkili Nümeris 1 Ad.	24 x 42	12	120	10,17	285 x 475 x 275
İkili Nümeris Telefon Prizi	24 x 34	12	120	10,41	285 x 475 x 275
İkili Data Prizi 1 Ad. Cat 5	24 x 35	12	120	10,41	285 x 475 x 275
İkili Data Prizi 2 Ad. Cat 5	24 x 36	12	120	11,01	285 x 475 x 275
İkili Data Prizi Cat 5 + Nümeris	24 x 37	12	120	10,79	285 x 475 x 275
İkili Data Prizi Boş	24 x 38	12	120	9,15	285 x 475 x 275
Müzik Yayın Prizi Hi - Fi	24 x 80	12	120	10,17	285 x 475 x 275
Elektronik Grubu					
Dimmer 60-600W	24 x 11	10	100	12,20	370 x 485 x 260
Dimmer (Şebeke Filtreli) 60-600W	24 x 31	10	100	16,30	410 x 545 x 315
Dimmer 60-1000W	24 x 93	10	100	13,71	370 x 485 x 260
Uzaktan Kumandalı Dimmer (Şebeke Filtreli) 60-300W	24 x 45	10	100	18,10	410 x 545 x 315
Bap (Bölgesel Ses Ayarı Paneli) 10W	24 x 86	6	60	8,14	385 x 500 x 190
Acil Durum Lambası	24 x 55	6	60	9,50	370 x 500 x 165
Uyarı Zili	24 x 56	6	60	8,46	370 x 500 x 165
Gecikmeli Energy Saver (Röle Hariç)	24 x 46	10	100	12,60	410 x 545 x 315
Energy Saver (Röle Hariç)	24 x 83	12	120	12,00	285 x 475 x 275
Elektromanyetik Energy Saver	14 xxx 301	12	120	9,73	365 x 472 x 215
Radio Frekanslı Energy Saver	14 xxx 302	12	120	9,48	365 x 472 x 215
Şok Korumalı Topraklı Priz	14 xxx 139K	5	30	3,89	190 x 290 x 272

- (•) İşaretli ürünlerin soketlileri mevcuttur.
 (*) 14 dB ve 18 dB versiyonları mevcuttur.
 (**) 10 - 12 - 15 - 20 dB versiyonları mevcuttur.

ÖRNEK

	Ürün Tanımı	Kod No
Kök Meşe Kordonlu	Vidalı Anahtar	24 2 01
	Soketli Anahtar	24 3 01

Soketli ürünlerde 3. basamak
'2' yerine '3' olacaktır.

Ürün kodlarında 'xxx' ve 'x' olan bölüme
aşağıdaki tablodan renk kodlarını ekleyiniz

Renkler	Kod No	
	xxx	x
Kök Meşe	037	2
Kök Ceviz	038	0

Soketli ürün siparişlerinde 'x' yerine
Kök Meşe için '3' yazınız.
Kök Ceviz için '1' yazınız.

(***) Sipariş 3. basamaktaki kod 1 artırılarak verilmelidir.

ÖRNEK

	Ürün Tanımı	Kod No
Kordonlu Kök Ceviz	Uydu Prizi Tekli Geçişli	24 1 33
	Uydu Prizi Tekli Sonlu	24 1 34



Rose

Anahtar ve Priz Serisi



Rose Anahtar ve Priz Serisi



Beyaz



Krem



Rose Serisi beyaz ve kremden oluşan ana renklerin dışında 15 adet kordon renkleri ile mekanlarınız şimdi daha renkli

Kordon Renkleri



10421 Beyaz



10422 Gri



10423 Kırmızı



10424 Lacivert



10413 Varak Maun



10425 Pembe



10426 Yeşil



10427 Sarı



10411 Varak Gold



10414 Varak Mavi



10442 Lila



10445 Magenta



10428 Krem



10412 Varak Gümüş



10415 Varak Yeşil

Çerçeveler



İkili Çerçeve



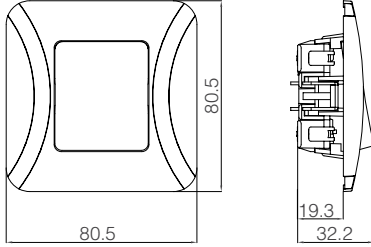
Üçlü Çerçeve



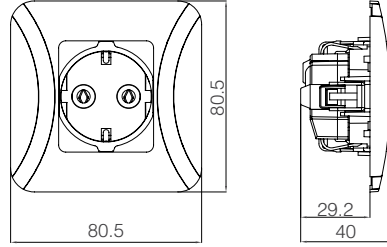
Monoblok gövde de dekoratif görünüm

Teknik Çizimler

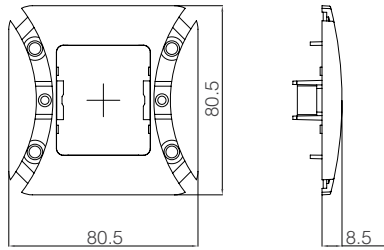
Anahtar



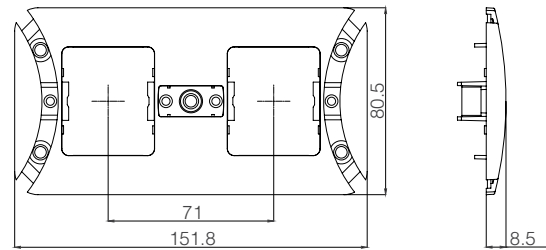
Topraklı Priz



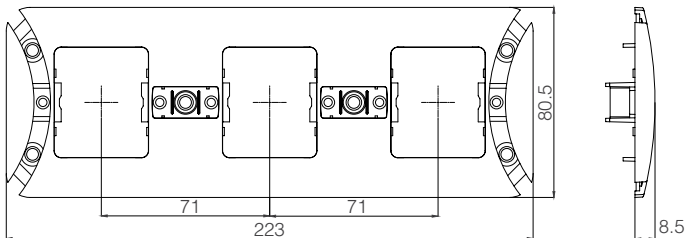
Tekli Çerçeve



İkili Yatay Çerçeve



Üçlü Yatay Çerçeve



Not: Çerçeveler sadece modüller ile birlikte kullanılır.

Rose Anahtar ve Priz Serisi



Anahtar Modül
16501
10 AX, 250 V~
EN 60669-1
Kutu / Koli Adedi - 24 / 240



Işıklı Anahtar Modül
16521
10 AX, 250 V~
EN 60669-1
Kutu / Koli Adedi - 24 / 240



Komütatör Modül
16503
10 AX, 250 V~
EN 60669-1
Kutu / Koli Adedi - 24 / 240



Işıklı Komütatör Modül
16523
10 AX, 250 V~
EN 60669-1
Kutu / Koli Adedi - 24 / 240



Light Modül
16504
10 A, 250 V~
EN 60669-1
Kutu / Koli Adedi - 24 / 240



Işıklı Light Modül
16524
10 A, 250 V~
EN 60669-1
Kutu / Koli Adedi - 24 / 240



Vavien Modül
16505
10 AX, 250 V~
EN 60669-1
Kutu / Koli Adedi - 24 / 240



Işıklı Vavien modül
16525
10 AX, 250 V~
EN 60669-1
Kutu / Koli Adedi - 24 / 240



Kapı Otomatiği Modül
16596
10 A, 250 V~
EN 60669-1
Kutu / Koli Adedi - 24 / 240



Işıklı Kapı Otomatiği Modül
16597
10 A, 250 V~
EN 60669-1
Kutu / Koli Adedi - 24 / 240



Deviatör Modül
16520
10 AX, 250 V~
EN 60669-1
Kutu / Koli Adedi - 24 / 240



Işıklı Deviatör Modül
16540
10 AX, 250 V~
EN 60669-1
Kutu / Koli Adedi - 24 / 240



Işıklı Zil Butonu Modül
16570
10 A, 250 V~
EN 60669-1
Kutu / Koli Adedi - 24 / 240



Işıklı Zil Butonu Modül 12V
16585
10 A, 12V~
EN 60669-1
Kutu / Koli Adedi - 24 / 240



Topraklı Priz Modül
16528
16 A, 250 V~
C 60884-1
Kutu / Koli Adedi - 24 / 240



Kapaklı Topraklı Priz Modül
16529
16 A, 250 V~
IEC 60884-1
Kutu / Koli Adedi - 24 / 240



TV Anten Prizi Sonlu 1.5 dB Modül
16587
TSE K 72
Kutu / Koli Adedi - 24 / 240



TV Anten Prizi 8 dB Modül
16588
TSE K 72
Kutu / Koli Adedi - 24 / 240



Nümeris Modül
16514
TSE K 71
Kutu / Koli Adedi - 24 / 240



İkili Nümeris Priz Modül
1 Adet Cat 3
16575
TSE K 71
Kutu / Koli Adedi - 24 / 240



İkili Nümeris Priz Modül
2 Adet Cat 3
16534
TSE K 71
Kutu / Koli Adedi - 24 / 240



İkili Data Priz Modül
1 Adet Cat 6
16635
TSE K 71
Kutu / Koli Adedi - 24 / 240



İkili Data Priz Modül
2 Adet Cat 6
16636
TSE K 71
Kutu / Koli Adedi - 24 / 240



İkili Data Priz Modül Boş
16538
TSE K 71
Kutu / Koli Adedi - 24 / 240

Rose Anahtar ve Priz Serisi



TV-Radyo Modül
Geçişli 11 dB
16626
TSE K 72
Kutu / Koli Adedi - 24 / 240



TV-Radyo Modül
Sonlu 1 dB
16627
TSE K 72
Kutu / Koli Adedi - 24 / 240



TV-Sat Modül
Geçişli 4 dB
16629
TSE K 72
Kutu / Koli Adedi - 24 / 240



TV-Sat Modül
Sonlu 1 dB
16628
TSE K 72
Kutu / Koli Adedi - 24 / 240



TV-Radyo-Sat Prizi
Sonlu 1.5 dB
82066
TSE K 72
Kutu / Koli Adedi - 12 / 120



TV-Radyo-Sat Prizi
Geçişli 4 dB
82067
TSE K 72
Kutu / Koli Adedi - 12 / 120



Dimmer
82011
EN 60669-2-2
Kutu / Koli Adedi - 12 / 120



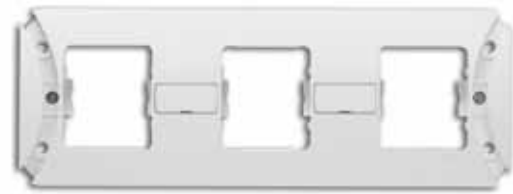
Dimmer (Şebeke Filtreli)
82031
EN 60669-2-2
Kutu / Koli Adedi - 12 / 120



Tekli Çerçeve
22001701

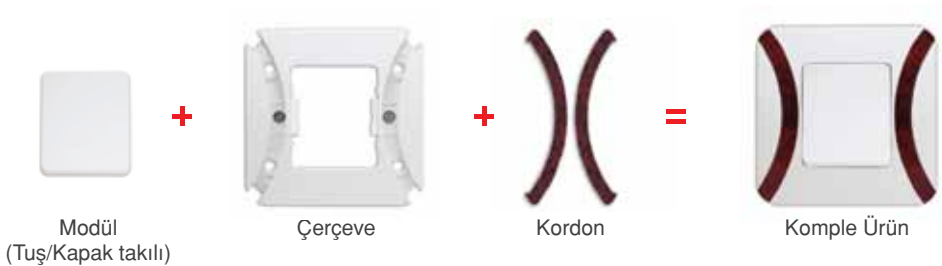


İkili Çerçeve
16512



Üçlü Çerçeve
16513

Satış Şekli - Modül (Tuş/Kapak takılı) + Çerçeve + Kordon



a) Modül

Ürün Tanımı	Kod No	Kutu Adet	Koli Adet	Brüt Ağırlık (kg)	Koli Ebat (mm)
Anahtar Modül	16501	24	240	7,25	335 x 475 x 300
Işıklı Anahtar Modül	16521	24	240	7,31	335 x 475 x 300
Komütatör Modül	16503	24	240	7,61	335 x 475 x 300
Işıklı Komütatör Modül	16523	24	240	7,75	335 x 475 x 300
Light Modül	16504	24	240	7,23	335 x 475 x 300
Işıklı Light Modül	16524	24	240	7,37	335 x 475 x 300
Vavien Modül	16505	24	240	7,51	335 x 475 x 300
Işıklı Vavien Modül	16525	24	240	7,66	335 x 475 x 300
Kapı Otomatığı Modül	16596	24	240	7,12	335 x 475 x 300
Işıklı Kapı Otomatığı Modül	16597	24	240	7,12	335 x 475 x 300
Deviatör (Ara Vavien) Modül	16520	24	240	7,57	335 x 475 x 300
Işıklı Deviatör (Ara Vavien) Modül	16540	24	240	7,74	335 x 475 x 300
Zil Butonu Modül	16550	24	240	7,35	335 x 475 x 300
Işıklı Zil Butonu Modül	16570	24	240	7,44	335 x 475 x 300
Işıklı Zil Butonu 12 V Modül	16585	24	240	7,16	285 x 475 x 275
Topraklı Priz Modül	16528	24	240	7,97	335 x 475 x 300
Kapaklı Topraklı Priz Modül	16529	24	240	8,94	335 x 475 x 300
TV Anten Prizi Sonlu 1.5 dB Modül	16587	24	240	8,26	285 x 475 x 275
TV Anten Prizi 8 dB Modül *	16588	24	240	7,99	285 x 475 x 275
Nümeris Modül	16514	24	240	5,33	285 x 475 x 275
İkili Nümeris Priz 1 Adet Cat 3 Modül	16575	24	240	5,29	335 x 475 x 300
İkili Nümeris Priz 2 Adet Cat 3 Modül	16534	24	240	6,00	335 x 475 x 300
İkili Data Priz 1 Adet Cat 6 Modül	16635	24	240	4,91	335 x 475 x 300
İkili Data Priz 2 Adet Cat 6 Modül	16636	24	240	6,98	335 x 475 x 300
İkili Data Priz Boş Modül	16538	24	240	3,21	335 x 475 x 300
Tv-Radyo Modülü Geçişli 11 dB Modül	16626	24	240	9,90	285 x 475 x 275
Tv-Radyo Modülü Sonlu 1 dB Modül	16627	24	240	10,35	285 x 475 x 275
Tv-Sat Modülü Geçişli 4 dB Modül	16629	24	240	10,52	285 x 475 x 275
Tv-Sat Modülü Sonlu 1 dB Modül	16628	24	240	10,52	285 x 475 x 275

Tv-Radyo-Sat Prizi Sonlu 1.5 dB **	82066	12	120	13,87	285 x 475 x 275
Tv-Radyo-Sat Prizi Geçişli 4 dB **	82067	12	120	13,75	285 x 475 x 275
Dimmer **	82011	10	100	10,95	370 x 485 x 260
Dimmer (Şebeke Filtreli) **	82031	10	100	11,00	370 x 485 x 260

b) Çerçeveseler

Tekli Çerçeve	22001701	12	120	4,76	210 x 495 x 270
İkili Yatay Çerçeve	16512	10	100	4,59	365 x 472 x 215
Üçlü Yatay Çerçeve	16513	10	100	9,41	417 x 455 x 290

(*) 10 dB, 12 dB, 15 dB, 18 dB ve 20 dB versiyonları mevcuttur. (**) İşaretli ürünler komple ürün olarak temin edilmektedir.

c) Kordonlar

Ürün Tanımı	Kod No	Kutu Adet	Koli Adet	Brüt Ağırlık (kg)	Koli Ebat (mm)
Boyalı Kordonlar					
Beyaz	10421	240	2400	4,54	285 x 475 x 275
Gri	10422	240	2400	4,54	285 x 475 x 275
Kırmızı	10423	240	2400	4,54	285 x 475 x 275
Lacivert	10424	240	2400	4,54	285 x 475 x 275
Pembe	10425	240	2400	4,54	285 x 475 x 275
Yeşil	10426	240	2400	4,54	285 x 475 x 275
Sarı	10427	240	2400	4,54	285 x 475 x 275
Krem	10428	240	2400	4,54	285 x 475 x 275
Lila	10442	240	2400	4,54	285 x 475 x 275
Magenta	10445	240	2400	4,54	285 x 475 x 275
Varak Gold	10411	240	2400	4,71	285 x 475 x 275
Varak Gümüş	10412	240	2400	4,71	285 x 475 x 275
Varak Maun	10413	240	2400	4,71	285 x 475 x 275
Varak Mavi	10414	240	2400	4,71	285 x 475 x 275
Varak Yeşil	10415	240	2400	4,71	285 x 475 x 275

Not: Her mamülden 2 adet kordon kullanılmaktadır.

AntiBacterial



Tüm serilerimize uygulanabilen antibakteriyel özellik sayesinde dekoratif seçimlerinizden ödün vermezsiniz.



Dokunmaktan Korkmayın!

Antibakteriyel Ürünler

Yaşam kalitesini arttırmaya yönelik her türlü teknolojik yenilik Makel Ar-Ge çalışmalarının temelini oluşturmaktadır. İnsan ve toplum sağlığı için her geçen gün önemini artıran hijyen konusu Makel Ar-Ge çalışmalarına bu anlayıştan hareketle ışık tutmuştur.

Toplu yaşam alanlarının yanı sıra yaşadığımız konutlarda hijyen sağlamak gün geçtikçe daha fazla önem kazanmaktadır. Makel antibakteriyel anahtar ve priz serisi, gerek toplu alan gerekse ev kullanımına yönelik hijyen sağlayan ürünleri ile bu alanda da tüketici beklentilerinin tümünü rahatlıkla karşılayabilecek niteliktedir.

Antibakteriyel özellik; ürünlerin üzerinde nano gümüş iyonlarının oluşturduğu özel yapı sayesinde mikrop barındırmaz, bakteri ve mantar gibi mikroorganizmaların gelişimini engeller. Çevreye ve insan sağlığına olumsuz hiçbir etkisi bulunmayan gümüş iyonların antibakteriyel etkisi yaşam boyu sürmekte, ışık ve sıcaklıktan etkilenmemektedir.

Antibakteriyel serilerinin evde kullanımı yanı sıra toplu yaşanan hastane, iş merkezleri, spor salonları, eğlence merkezleri, restoranlar, okul ve kreşler için hijyenik çözümler sunuyor. Makel antibakteriyel ürünler ile her ortamı daha sağlıklı ve daha hijyenik kılmak mümkün.



Şok Korumalı Topraklı Priz

Şok korumalı topraklı priz, buzdolabı, çamaşır makinesi, fırın, LCD-Plazma TV, bilgisayar gibi her türlü elektrik-elektronik cihazlarında şebeke geriliminden kaynaklı ya da dışarıdan gelebilecek anlık darbelere karşı özel korumalıdır. Aynı zamanda prizlerinde yer alan çocuk koruma özelliğiyle de optimum güvenlik sağlar. Şok korumalı topraklı priz üzerinde yer alan ışık göstergesi 'kırmızı' renkteyken koruma fonksiyonu aktif haldedir. Ürün sürekli koruma durumunda olduğundan herhangi bir tehlike anında cihazınızın zarar görmesi engellenir.



Energy Saver

Normal anahtardan farklı olarak açma kapama tuşu yerine kart ile kontrol edilen, genellikle otel odalarında kullanılan Energy Saver'lar, kart çıkarıldığında odadaki elektriği kesmeye yarayan anahtar modelleridir. Gecikmeli Energy Saver'in çalışma ilkesi normal Energy Saver ile aynı olup tek farkı kart çıkarıldıktan bir süre sonra (yaklaşık 15 saniye) odanın elektriğini kesmesidir. Gecikmeli Energy Saver'lar şebeke gerilimini kesip açmak için röleyle birlikte kullanılırlar.



Acil Durum Lambası

Acil durum lambası, şebeke geriliminin kesilmesi durumunda otomatik olarak devreye girer ve üzerindeki güçlü beyaz LED yanmaya başlayarak ortamdaki nesnelerin algılanmasına yetecek kadar ışık verir. Ürünün mekanizmasında bulunan pil bağlı olduğu şebekede akım olduğu sürece otomatik olarak şarj olur ve 10 saatten fazla kullanım imkanı sunar.



Sıva Üstü

Anahtar ve Priz Serisi



Renkli Ürünler



Beyaz



Krem



Gri



Kök Meşe



Kök Ceviz



Sıva üstü anahtar ve priz serisi, beyaz ve krem olarak iki ana renk grubundan oluşur. Kök meşe, kök ceviz ve gri renk seçenekleri ile ihtiyacınız olan her yerde.

Fonksiyonlar



Anahtar



Light



Priz



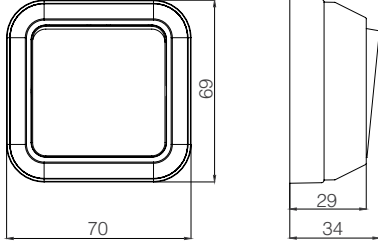
Tv Anten Prizi



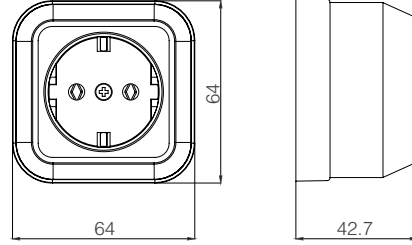
Nümeris Telefon Prizi

Teknik Çizimler

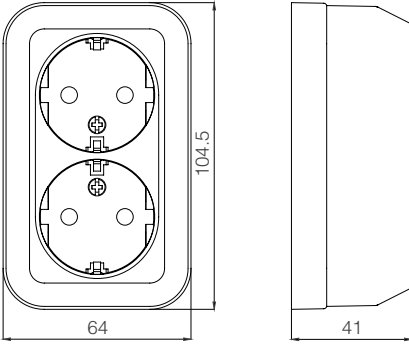
Anahtar



Topraklı Priz



İkili Topraklı Priz



**Sıva üstü anahtar ve priz serisi;
ihtiyaç duyduğunuz her yere
elektrik bağlantısı taşımak için
en ideal çözüm**

Sıva üstü anahtar ve priz serisi ürünler duvarlarda sıva altı elektrik tesisatı olmayan alanlarda hızlı ve pratik çözümler sağlar.



Sıva Üstü Anahtar ve Priz Serisi



Anahtar
45101
10 AX, 250 V~
Kutu / Koli Adedi - 10 / 100



Işıklı Anahtar
45121
10 AX, 250 V~
Kutu / Koli Adedi - 10 / 100



Komütatör
45103
10 AX, 250 V~
Kutu / Koli Adedi - 10 / 100



Işıklı Komütatör
45123
10 AX, 250 V~
Kutu / Koli Adedi - 10 / 100



Light
45104
10 A, 250 V~
Kutu / Koli Adedi - 10 / 100



Işıklı Light
45124
10 A, 250 V~
Kutu / Koli Adedi - 10 / 100



Vavien
45105
10 AX, 250 V~
Kutu / Koli Adedi - 10 / 100



Işıklı Vavien
45125
10 AX, 250 V~
Kutu / Koli Adedi - 10 / 100



Üçlü Anahtar 3 Tuşlu (1+3)
1 Giriş, 3 Çıkış
451A5
10 AX, 250 V~
Kutu / Koli Adedi - 10 / 100



Üçlü Anahtar 3 Tuşlu (3+3)
3 Giriş, 3 Çıkış
451A6
10 AX, 250 V~
Kutu / Koli Adedi - 10 / 100



Üçlü Anahtar Tek Tuşlu (1+3)
1 Giriş, 3 Çıkış
451A7
10 AX, 250 V~
Kutu / Koli Adedi - 10 / 100



Üçlü Anahtar Tek Tuşlu (3+3)
3 Giriş, 3 Çıkış
451A8
10 AX, 250 V~
Kutu / Koli Adedi - 10 / 100



Priz
45102
16 A, 250 V~
Kutu / Koli Adedi - 10 / 100



Topraklı Priz
45108
16 A, 250 V~
Kutu / Koli Adedi - 10 / 100



Tv Anten Prizi Geçişli 8 dB
45107
Kutu / Koli Adedi - 10 / 100



Tv Anten Prizi Sonlu 15 dB
45127
Kutu / Koli Adedi - 10 / 100



Nümeris Telefon Prizi
45114
Kutu / Koli Adedi - 10 / 100



İkili Priz
45117
16 A, 250 V~
Kutu / Koli Adedi - 10 / 100



İkili Topraklı Priz
45182
16 A, 250 V~
Kutu / Koli Adedi - 10 / 100



**İkili Sıva Üstü Anahtar +
Topraklı Priz**
451A1
10AX, 250V~ / 16A, 250V~
Kutu / Koli Adedi - 10 / 60



**İkili Sıva Üstü Komütatör +
Topraklı Priz**
451A2
10AX, 250V~ / 16A, 250V~
Kutu / Koli Adedi - 10 / 60



**İkili Sıva Üstü Işıklı Anahtar +
Topraklı Priz**
451A3
10AX, 250V~ / 16A, 250V~
Kutu / Koli Adedi - 10 / 60



**İkili Sıva Üstü Işıklı Komütatör +
Topraklı Priz**
451A4
10AX, 250V~ / 16A, 250V~
Kutu / Koli Adedi - 10 / 60

Sıva Üstü Anahtar ve Priz Serisi


Ambalaj Bilgileri

Ürün Tanımı	Kod No	Kutu Adet	Koli Adet	Brüt Ağırlık (kg)	Koli Ebat (mm)
Anahtar	45x01	10	100	6,40	315 x 420 x 195
Priz	45x02	10	100	6,40	315 x 420 x 195
Komütatör	45x03	10	100	6,80	315 x 420 x 195
Light	45x04	10	100	6,40	315 x 420 x 195
Vavien	45x05	10	100	6,60	315 x 420 x 195
Tv Anten Prizi 8 dB Geçişli	45x07	10	100	5,40	315 x 420 x 195
Tv Anten Prizi 15 dB Sonlu	45x27	10	100	5,20	315 x 420 x 195
Topraklı Priz	45x08	10	100	8,00	295 x 390 x 245
Nümeris Telefon Prizi	45x14	10	100	5,00	315 x 420 x 195
İkili Nümeris Telefon Prizi	45x34	10	100	4,74	315 x 420 x 195
İkili Data Prizi 2 Ad. Cat 3	45x76	10	100	4,82	315 x 420 x 195
Işıklı Anahtar	45x21	10	100	6,60	315 x 420 x 195
Işıklı Komütatör	45x23	10	100	7,00	315 x 420 x 195
Işıklı Light	45x24	10	100	6,60	315 x 420 x 195
Işıklı Vavien	45x25	10	100	6,80	315 x 420 x 195
İkili Priz	45x17	10	100	8,77	365 x 385 x 320
İkili Topraklı Priz	45x82	10	100	10,97	365 x 385 x 320
İkili Sıva Üstü Anahtar + Topraklı Priz	45xA1	10	60	8,98	280 x 305 x 265
İkili Sıva Üstü Komütatör + Topraklı Priz	45xA2	10	60	8,92	280 x 305 x 265
İkili Sıva Üstü Işıklı Anahtar + Topraklı Priz	45xA3	10	60	8,97	280 x 305 x 265
İkili Sıva Üstü Işıklı Komütatör + Topraklı Priz	45xA4	10	60	9,19	280 x 305 x 265
Üçlü Anahtar 3 Tuşlu (1+3) 1 Giriş, 3 Çıkış	45xA5	10	100	6,26	315 x 420 x 195
Üçlü Anahtar 3 Tuşlu (3+3) 3 Giriş, 3 Çıkış	45xA6	10	100	6,26	315 x 420 x 195
Üçlü Anahtar Tek Tuşlu (1+3) 1 Giriş, 3 Çıkış	45xA7	10	100	6,26	315 x 420 x 195
Üçlü Anahtar Tek Tuşlu (3+3) 3 Giriş, 3 Çıkış	45xA8	10	100	6,26	315 x 420 x 195

Ürün kodlarında 'x' olan bölüme aşağıdaki tablodan renk ekleyiniz.

Renkler	Kod No
Gri	0
Beyaz	1
Krem	2
Kök Meşe	3
Kök Ceviz	4

Montaj

 Montaja başlamadan önce
hatta gelen elektriği kesin.

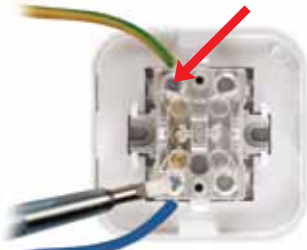
Anahtar



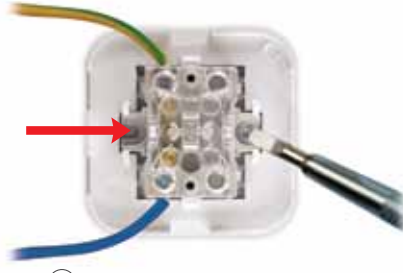
① Tornavida yardımıyla tuşu sökünüz



② Resimde görüldüğü gibi mekanizmayı
iterek, kapağı çıkarınız



③ Bağlantı uçlarını takınız ve
vidalarını sıkınız



④ Duvara sabitleme vidaları ile
duvara montajını yapınız

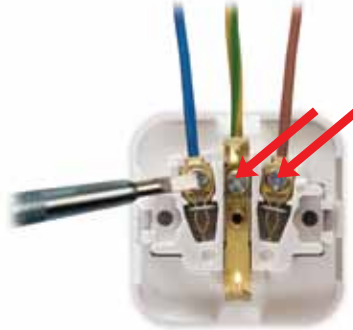


Ürün Arka Görüntüsü

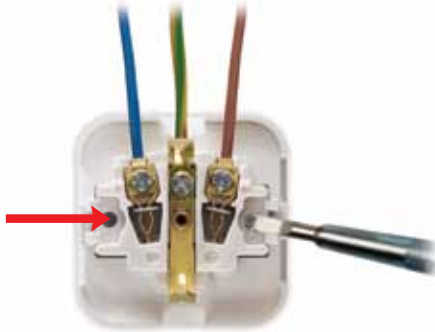
Topraklı Priz



① Tornavida yardımı ile kapağı
yerinden çıkartınız



② Bağlantı uçlarını takınız ve
vidaları sıkınız



③ Duvara sabitleme vidaları ile
duvara montajını yapınız



Ürün Arka Görüntüsü



Nemliyer IP44 Anahtar ve Priz Serisi





Beyaz



Krem



Gri

Mutlak koruma ve güvenlik



Nemliyer IP44 serisi sıçrayan suya dayanıklı bir ürün olup üç değişik renk seçeneğiyle nemli mekanların vazgeçilmezidir.

Fonksiyonlar



Anahtar



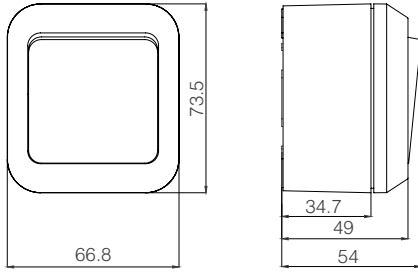
Light



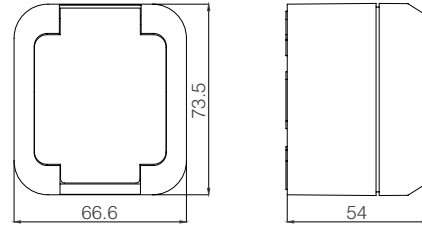
Kapaklı Topraklı Priz

Teknik Çizimler

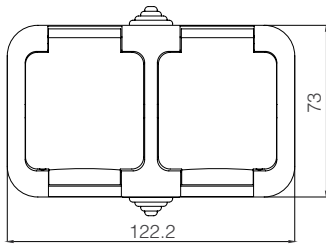
Anahtar



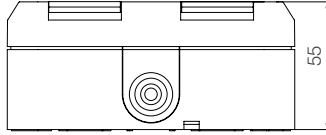
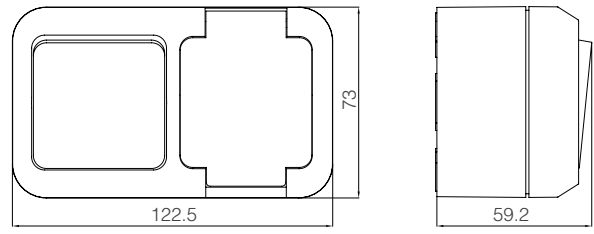
Kapaklı Topraklı Priz



İkili Kapaklı Topraklı Priz



Anahtar + Kapaklı Topraklı Priz



Nemliyer IP44 serisi her türlü nemli ortamda, banyo ve benzeri yerlerde kullanıma uygundur.



Nemliyer IP44 Anahtar ve Priz Serisi



Anahtar
18300
10 AX, 250 V~
EN 60669-1
Kutu / Koli Adedi - 10 / 100



Komütatör
18301
10 AX, 250 V~
EN 60669-1
Kutu / Koli Adedi - 10 / 100



Vavien
18303
10 AX, 250 V~
EN 60669-1
Kutu / Koli Adedi - 10 / 100



Deviatör
18305
10 AX, 250 V~
EN 60669-1
Kutu / Koli Adedi - 10 / 100



Light
18302
10 A, 250 V~
EN 60669-1
Kutu / Koli Adedi - 10 / 100



Zil Butonu
18310
10 A, 250 V~
EN 60669-1
Kutu / Koli Adedi - 10 / 100



Jaluzi Anahtar
18341
10 A, 250 V~
EN 60669-1
Kutu / Koli Adedi - 10 / 100



Priz
18306
16 A, 250 V~
IEC 60884-1
Kutu / Koli Adedi - 10 / 100



Topraklı Priz
18308
16 A, 250 V~
IEC 60884-1
Kutu / Koli Adedi - 10 / 100



Kapaklı Topraklı Priz
18304
16 A, 250 V~
IEC 60884-1
Kutu / Koli Adedi - 10 / 100



**İkili Nemliyer Anahtar +
Kapaklı Topraklı Priz**
18350
10 AX, 250 V~ / 16 A, 250 V~
EN 60669-1 / IEC 60884-1
Kutu / Koli Adedi - 6 / 60



**İkili Nemliyer Komütatör +
Kapaklı Topraklı Priz**
18351
10 AX, 250 V~ / 16 A, 250 V~
EN 60669-1 / IEC 60884-1
Kutu / Koli Adedi - 6 / 60



İkili Nemliyer
Kapaklı Topraklı Priz
18354
16 A, 250 V~
IEC 60884-1
Kutu / Koli Adedi - 6 / 60

Dikey Kombinasyon

Birleşme yönündeki elastik tapalar yerine takılan parça sayesinde kasaları birleştirebilir ve istediğiniz kadar dikey kombinasyon oluşturabilirsiniz.



Ambalaj Bilgileri

Ürün Tanımı	Kod No	Kutu Adet	Koli Adet	Brüt Ağırlık (kg)	Koli Ebat (mm)
Anahtar	18x00	10	100	12,02	365 x 385 x 320
Komütatör	18x01	10	100	12,32	365 x 385 x 320
Light	18x02	10	100	12,12	365 x 385 x 320
Vavien	18x03	10	100	12,14	365 x 385 x 320
Kapaklı Topraklı Priz	18x04	10	100	13,77	365 x 385 x 320
Kapaklı Topraklı Priz Ups	18x16	10	100	11,03	365 x 385 x 320
Deviatör (Ara Vavien)	18x05	10	100	12,14	365 x 385 x 320
Zil Butonu	18x10	10	100	7,50	365 x 385 x 320
Jaluzi Anahtar	18x41	10	100	10,10	365 x 385 x 320
Priz	18x06	10	100	11,97	365 x 385 x 320
Tv Anten Prizi Geçişli 8 dB	18x07	10	100	10,97	365 x 385 x 320
Tv Anten Prizi Sonlu 15 dB	18x27	10	100	11,52	365 x 385 x 320
Topraklı Priz	18x08	10	100	12,47	365 x 385 x 320
Nümeris Telefon Prizi	18x14	10	100	10,70	365 x 385 x 320
İkili Nemliyer Anahtar + Kapaklı Topraklı Priz	18x50	6	60	13,47	385 x 450 x 290
İkili Nemliyer Komütatör + Kapaklı Topraklı Priz	18x51	6	60	13,72	385 x 450 x 290
İkili Nemliyer Kapaklı Topraklı Priz	18x54	6	60	14,01	385 x 450 x 290
İkili Nemliyer Light + Kapaklı Topraklı Priz	18x52	6	60	12,20	385 x 450 x 290
İkili Nemliyer Jaluzi Anahtarı + Kapaklı Topraklı Priz	18x55	6	60	12,20	385 x 450 x 290
İkili Nemliyer Vavien + Kapaklı Topraklı Priz	18x53	6	60	12,20	385 x 450 x 290
Ara Tapa	18x11	60	600	3,73	194 x 238 x 407

Ürün kodlarında 'x' olan bölüme aşağıdaki tablodan renk ekleyiniz.

Renkler	Kod No	Renkler	Kod No	Renkler	Kod No
Gri	x 1	Beyaz	x 3	Krem	x 2



Nemliyer Plus

IP44 / IP55

Anahtar ve Priz Serisi



Nemliyer Plus IP44 / IP55 Anahtar ve Priz Serisi



Beyaz



Krem



Gri

Nemliyer Plus IP44 serisi nemli ortamlarda; banyo ve benzeri sıçrayan suya maruz kalabilecek yerlerde kullanılır.

Nemliyer Plus IP55 serisi ise dış ortamlarda; bahçe, garaj gibi toza ve fıskıran suya maruz kalabilecek yerlerde kullanılır.

Renk seçeneği olarak beyaz, krem ve gri renkleri bulunmaktadır.



Nemliyer Plus serisi ürünler, kasa ve kapaklarda darbelerle karşı dayanıklı, dış ortamların zorlu koşullarında maruz kalacağı yüksek ve düşük sıcaklıklarda deformasyon ve kırılmalara dirençli, termoplastik malzeme kullanılarak üretilmiştir.

Fonksiyonlar

Nemliyer Plus IP44



Anahtar



Kapaklı Topraklı Priz

IP44

- Sıçrayan su girişine karşı korumalı
- toza karşı korumalı
- Çapı ≥ 1.0 mm olan katı cisimlere karşı korumalı

Nemliyer Plus IP55



Anahtar



Kapaklı Topraklı Priz

IP55

- Fıskıran su girişine karşı korumalı
- Toza karşı korumalı

IP (Ingress Protection) Koruma Sınıfı nedir?

IP koruma sınıfı, elektriksel bir muhafazanın sağladığı çevresel korumayı derecelendirmek için Avrupa Komisyonu tarafından geliştirilmiş bir standarttır.

IP Sınıflaması 2 rakamdan oluşur.

- 1) Katı cisim ya da malzemelere karşı koruma
- 2) Sıvılardan koruma (su)

Verilen değişik rakamsal kodlar ile ürünün koruma seviyesi kolaylıkla ve çabuk olarak belirlenebilir. Rakamların karşılıkları aşağıdaki tabloda verilmiştir.

Kullanılan ürünün IP koruma değerinin büyüklüğü koruma değerini gösterir. Dış ortam veya nemli ortamlar için IP değeri yüksek ürün kullanılması tavsiye edilmektedir. Çünkü bu tür yerlerde kullanılan elektrikli cihazların gerek çalışma performansı gerekse kullanıcı güvenliği için ürün maksimum koruma düzeyine sahip olmalıdır.

IP korumasında ikinci rakam kullanıcılar açısından çok önemlidir. Dış ortamda veya nemli ortamda kullanılan ürün sıklıkla sıvılara maruz kalmaktadır. Bu durum birinci rakamın önemsiz olduğu anlamına gelmemekle birlikte, ikinci rakamın daha büyük ve hayati önem taşıdığını ifade eder.

Birinci Rakam: Yabancı Katı Cisimlere Karşı Koruma Derecesi

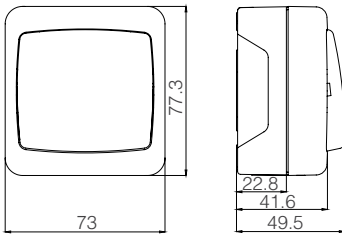
Rakam	Açıklama
0(x)	Korumasız.
1	Çapı ≥ 50 mm. olan katı cisimlere karşı koruma. (Örnek: Elin istek dışı teması)
2	Çapı $\geq 12,5$ mm. olan katı cisimlere karşı koruma. (Örnek: Parmak ile dokunma)
3	Çapı $\geq 2,5$ mm. olan katı cisimlere karşı koruma. (Örnek: Aletler, vidalar)
4	Çapı ≥ 1 mm. olan katı cisimlere karşı koruma. (Örnek: İnce aletler, küçük teller)
5	Toza karşı korumalı. (Cihazın uygun şekilde çalışmasına engel olacak veya güvenliğini bozacak miktarda toz girmemelidir.)
6	Toza karşı korumalı. (Cihazın uygun şekilde çalışmasına engel olacak veya güvenliğini bozacak miktarda toz girmemelidir.)

İkinci Rakam: Sıvıya Karşı Koruma Derecesi

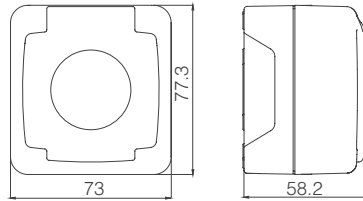
Rakam	Açıklama
0(x)	Korumasız.
1	Düşey olarak düşen su damlalarına karşı korumalı.
2	15°'ye kadar açı ile düşen su damlalarına karşı korumalı.
3	60°'ye kadar açı ile düşen su damlalarına karşı korumalı.
4	Tüm yönlerden gelen serpinti suya karşı koruma.
5	Her yönden gelen basınçlı suya karşı koruma.
6	Her yönden gelen yüksek basınçlı su darbelerine karşı koruma.
7	Suya geçici daldırma etkilerine karşı korumalı.
8	Suya sürekli daldırma etkilerine karşı korumalı.

Teknik Çizimler

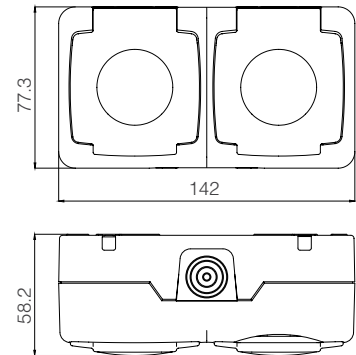
Anahtar



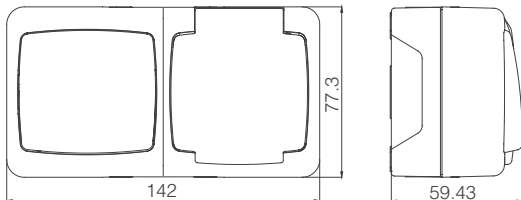
Topraklı Priz



İkili Kapaklı Topraklı Priz



Anahtar + Kapaklı Topraklı Priz



Nemliyer Plus IP44 Anahtar ve Priz Serisi



Anahtar
37064001
10 AX, 250 V~
EN 60669-1
Kutu / Koli Adedi - 12 / 120



Komütatör
37064003
10 AX, 250 V~
EN 60669-1
Kutu / Koli Adedi - 12 / 120



Zil Butonu
37064050
10 A, 250 V~
EN 60669-1
Kutu / Koli Adedi - 12 / 120



Light
37064004
10 A, 250 V~
EN 60669-1
Kutu / Koli Adedi - 12 / 120



Jaluzi Anahtar
37064041
10 A, 250 V~
EN 60669-1
Kutu / Koli Adedi - 12 / 120



Vavien
37064005
10 AX, 250 V~
EN 60669-1
Kutu / Koli Adedi - 12 / 120



Deviatör (Ara Vavien)
37064020
10 AX, 250 V~
EN 60669-1
Kutu / Koli Adedi - 12 / 120



Kapaklı Topraklı Priz
37064029
16 A, 250 V~
IEC 60884-1
Kutu / Koli Adedi - 12 / 120



**İkili Nemliyer Anahtar +
Kapaklı Topraklı Priz**
37064202
10 AX, 250 V~ / 16 A, 250 V~
EN 60669-1 / IEC 60884-1
Kutu / Koli Adedi - 6 / 60



**İkili Nemliyer Komütatör +
Kapaklı Topraklı Priz**
37064203
10 AX, 250 V~ / 16 A, 250 V~
EN 60669-1 / IEC 60884-1
Kutu / Koli Adedi - 6 / 60



**İkili Nemliyer
Kapaklı Topraklı Priz**
37064201
16 A, 250 V~
IEC 60884-1
Kutu / Koli Adedi - 6 / 60

Ambalaj Bilgileri

Nemliyer Plus IP44	Kod No	Kutu Adet	Koli Adet	Brüt Ağırlık (kg)	Koli Ebat (mm)
Anahtar	37 xxx 001	12	120	14,44	335 x 490 x 370
Işıklı Anahtar	37 xxx 021	12	120	14,33	335 x 490 x 370
Anahtar Soketli	37 xxx 101	12	120	14,34	335 x 490 x 370
Işıklı Anahtar Soketli	37 xxx 121	12	120	12,59	335 x 475 x 300
Komütatör	37 xxx 003	12	120	14,56	335 x 490 x 370
Işıklı Komütatör	37 xxx 023	12	120	13,82	335 x 475 x 300
Komütatör Soketli	37 xxx 103	12	120	14,50	335 x 490 x 370
Işıklı Komütatör Soketli	37 xxx 123	12	120	15,08	335 x 490 x 370
Light	37 xxx 004	12	120	15,06	335 x 490 x 370
Light Soketli	37 xxx 104	12	120	15,00	335 x 490 x 370
Vavien	37 xxx 005	12	120	14,55	335 x 490 x 370
Vavien Soketli	37 xxx 105	12	120	14,50	335 x 490 x 370
Kapaklı Topraklı Priz	37 xxx 029	12	120	16,56	320 x 475 x 385
Kapaklı Topraklı Priz Soketli	37 xxx 099	12	120	16,56	320 x 475 x 385
Deviatör (Ara Vavien)	37 xxx 020	12	120	14,56	335 x 490 x 370
Deviatör (Ara Vavien) Soketli	37 xxx 120	12	120	14,50	335 x 490 x 370
Zil Butonu	37 xxx 050	12	120	13,50	335 x 490 x 370
Zil Butonu Soketli	37 xxx 150	12	120	13,44	335 x 490 x 370
Jaluzi Anahtar	37 xxx 041	12	120	14,06	335 x 490 x 370
Jaluzi Anahtar Soketli	37 xxx 141	12	120	14,05	335 x 490 x 370
İkili Nemliyer Anahtar + Kapaklı Topraklı Priz	37 xxx 202	6	60	13,94	335 x 490 x 370
İkili Nemliyer Anahtar + Kapaklı Topraklı Priz Soketli	37 xxx 207	6	60	13,88	335 x 490 x 370
İkili Nemliyer Komütatör + Kapaklı Topraklı Priz	37 xxx 203	6	60	14,00	335 x 490 x 370
İkili Nemliyer Komütatör + Kapaklı Topraklı Priz Soketli	37 xxx 208	6	60	14,00	335 x 490 x 370
İkili Nemliyer Kapaklı Topraklı Priz	37 xxx 201	6	60	14,59	335 x 490 x 370
İkili Nemliyer Kapaklı Topraklı Priz Soketli	37 xxx 206	6	60	14,53	335 x 490 x 370

Ürün kodlarında 'xxx' olan bölüme aşağıdaki tablodan renk ekleyiniz.

Renkler	Kod No
Gri	064
Beyaz	001
Krem	010

Nemliyer Plus IP55 Anahtar ve Priz Serisi



Anahtar
36064001
10 AX, 250 V~
EN 60669-1
Kutu / Koli Adedi - 12 / 120



Komütatör
36064003
10 AX, 250 V~
EN 60669-1
Kutu / Koli Adedi - 12 / 120



Zil Butonu
36064050
10 A, 250 V~
EN 60669-1
Kutu / Koli Adedi - 12 / 120



Light
36064004
10 A, 250 V~
EN 60669-1
Kutu / Koli Adedi - 12 / 120



Jaluzi Anahtar
36064041
10 A, 250 V~
EN 60669-1
Kutu / Koli Adedi - 12 / 120



Vavien
36064005
10 AX, 250 V~
EN 60669-1
Kutu / Koli Adedi - 12 / 120



Deviatör (Ara Vavien)
36064020
10 AX, 250 V~
EN 60669-1
Kutu / Koli Adedi - 12 / 120



Kapaklı Topraklı Priz
36064029
16 A, 250 V~
IEC 60884-1
Kutu / Koli Adedi - 12 / 120



**İkili Nemliyer Anahtar +
Kapaklı Topraklı Priz**
36064202
10 AX, 250 V~ / 16 A, 250 V~
EN 60669-1 / IEC 60884-1
Kutu / Koli Adedi - 6 / 60



**İkili Nemliyer Komütatör +
Kapaklı Topraklı Priz**
36064203
10 AX, 250 V~ / 16 A, 250 V~
EN 60669-1 / IEC 60884-1
Kutu / Koli Adedi - 6 / 60



**İkili Nemliyer Kapaklı
Topraklı Priz**
36064201
16 A, 250 V~
IEC 60884-1
Kutu / Koli Adedi - 6 / 60

Ambalaj Bilgileri

Nemliyer Plus IP55	Kod No	Kutu Adet	Koli Adet	Brüt Ağırlık (kg)	Koli Ebat (mm)
Anahtar	36 xxx 001	12	120	14,70	335 x 490 x 370
Işıklı Anahtar	36 xxx 021	12	120	14,00	335 x 475 x 300
Anahtar Soketli	36 xxx 101	12	120	14,64	335 x 490 x 370
Işıklı Anahtar Soketli	36 xxx 121	12	120	14,58	335 x 490 x 370
Komütatör	36 xxx 003	12	120	14,83	335 x 490 x 370
Işıklı Komütatör	36 xxx 023	12	120	15,43	335 x 490 x 370
Komütatör Soketli	36 xxx 103	12	120	14,77	335 x 490 x 370
Işıklı Komütatör Soketli	36 xxx 123	12	120	13,06	335 x 475 x 300
Light	36 xxx 004	12	120	15,42	335 x 490 x 370
Light Soketli	36 xxx 104	12	120	15,36	335 x 490 x 370
Vavien	36 xxx 005	12	120	14,92	335 x 490 x 370
Vavien Soketli	36 xxx 105	12	120	14,86	335 x 490 x 370
Kapaklı Topraklı Priz	36 xxx 029	12	120	16,94	320 x 475 x 385
Kapaklı Topraklı Priz Soketli	36 xxx 099	12	120	16,56	320 x 475 x 385
Deviatör (Ara Vavien)	36 xxx 020	12	120	14,85	335 x 490 x 370
Deviatör (Ara Vavien) Soketli	36 xxx 120	12	120	14,85	335 x 490 x 370
Zil Butonu	36 xxx 050	12	120	13,83	335 x 490 x 370
Zil Butonu Soketli	36 xxx 150	12	120	13,78	335 x 490 x 370
Jaluzi Anahtar	36 xxx 041	12	120	14,45	335 x 490 x 370
Jaluzi Anahtar Soketli	36 xxx 141	12	120	14,39	335 x 490 x 370
İkili Nemliyer Anahtar + Kapaklı Topraklı Priz	36 xxx 202	6	60	14,30	335 x 490 x 370
İkili Nemliyer Anahtar + Kapaklı Topraklı Priz Soketli	36 xxx 207	6	60	14,24	335 x 490 x 370
İkili Nemliyer Komütatör + Kapaklı Topraklı Priz	36 xxx 203	6	60	14,35	335 x 490 x 370
İkili Nemliyer Komütatör + Kapaklı Topraklı Priz Soketli	36 xxx 208	6	60	14,35	335 x 490 x 370
İkili Nemliyer Kapaklı Topraklı Priz	36 xxx 201	6	60	14,88	335 x 490 x 370
İkili Nemliyer Kapaklı Topraklı Priz Soketli	36 xxx 206	6	60	14,81	335 x 490 x 370

Ürün kodlarında 'xxx' olan bölüme aşağıdaki tablodan renk ekleyiniz.

Renkler	Kod No
Gri	064
Beyaz	001
Krem	010

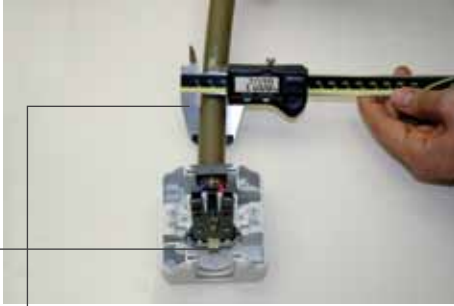
Teknik Özellikler



Vidaların sonuna kadar sıkılmasına veya sökülmesine gerek kalmayan tasarım.



Anahtarlarda topraklama kablosu bağlama imkanı.



Ø20 mm'e kadar açılabilen kablo giriş yeri.

Mekanizmanın kasaya tam oturarak yerinde oynamaması.



Hazır köprülenmiş priz bağlantıları. Kablolama için geniş alan.

Mekanizma altından kablo geçiş imkanı



İster vidalı, ister soketli (çabuk montaj) kablo bağlama seçeneği

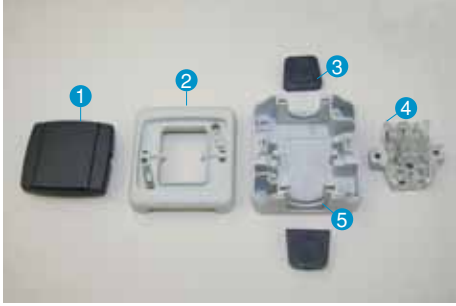


Vidalı bağlantı



Soketli bağlantı

Anahtar ve priz grubu malzemeleri



1. Anahtar Tuş	ABS
2. Anahtar Kapak	PP (polipropilen)
3. Tapa	PVC
4. Mekanizma	PA6 (poliamid 6) / PC (polikarbonat)
5. Kasa	PP (polipropilen)



1. Koruyucu Kapak	ABS
2. Priz Kapak	PP (polipropilen)
3. Tapa	PVC
4. Mekanizma	PA6 (poliamid 6) / PC (polikarbonat)
5. Kasa	PP (polipropilen)

IP44 ve IP55 arasındaki farklar



IP44

— Sıçrayan su girişine karşı korumalı toza karşı korumalı
— Çapı ≥ 1.0 mm olan katı cisimlere karşı korumalı

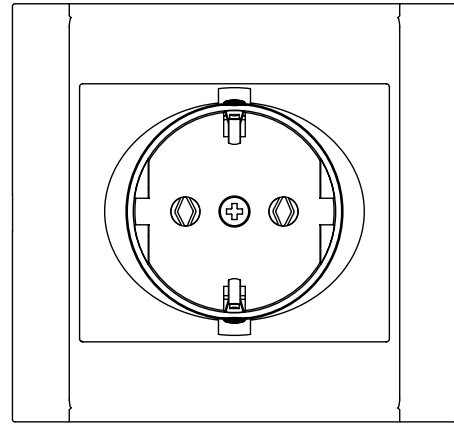
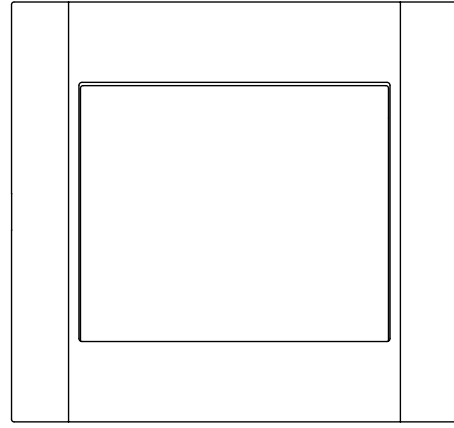
IP55

— Fıskıran su girişine karşı korumalı
— Toza karşı korumalı



Teknik Bilgiler

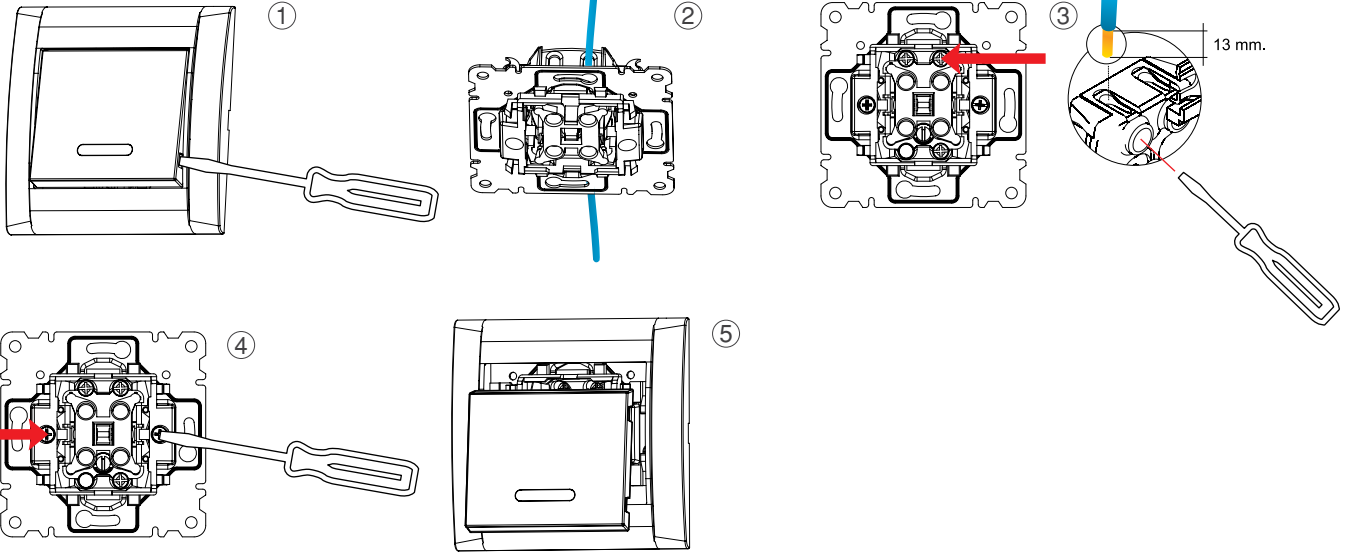
- Anahtar ve Topraklı Priz Montajı
- Anahtar ve Priz Grubu Bağlantı Şemaları



Anahtar ve Topraklı Priz Montajı

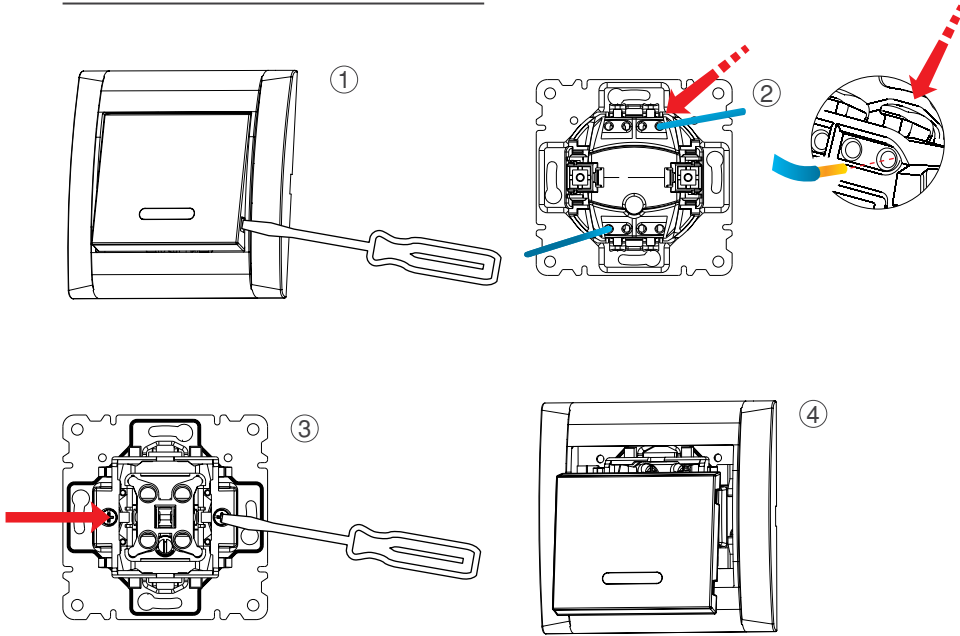
Vidalı Anahtar

! Montaja başlamadan önce hatta gelen elektriği kesin.



- ① Tornavida yardımıyla tuşu ardından çerçeveyi sökün.
- ② Kabloları yuvalarına yerleştirin.
- ③ Klemens vidalarını gevşetin ve kabloları sabitlemek için vidaları sıkın.
- ④ Tırnak vidalarını sıkarak ürünü duvara sabitleyin.
- ⑤ Çerçeve ve tuşu yerine takın.

Soketli Anahtar

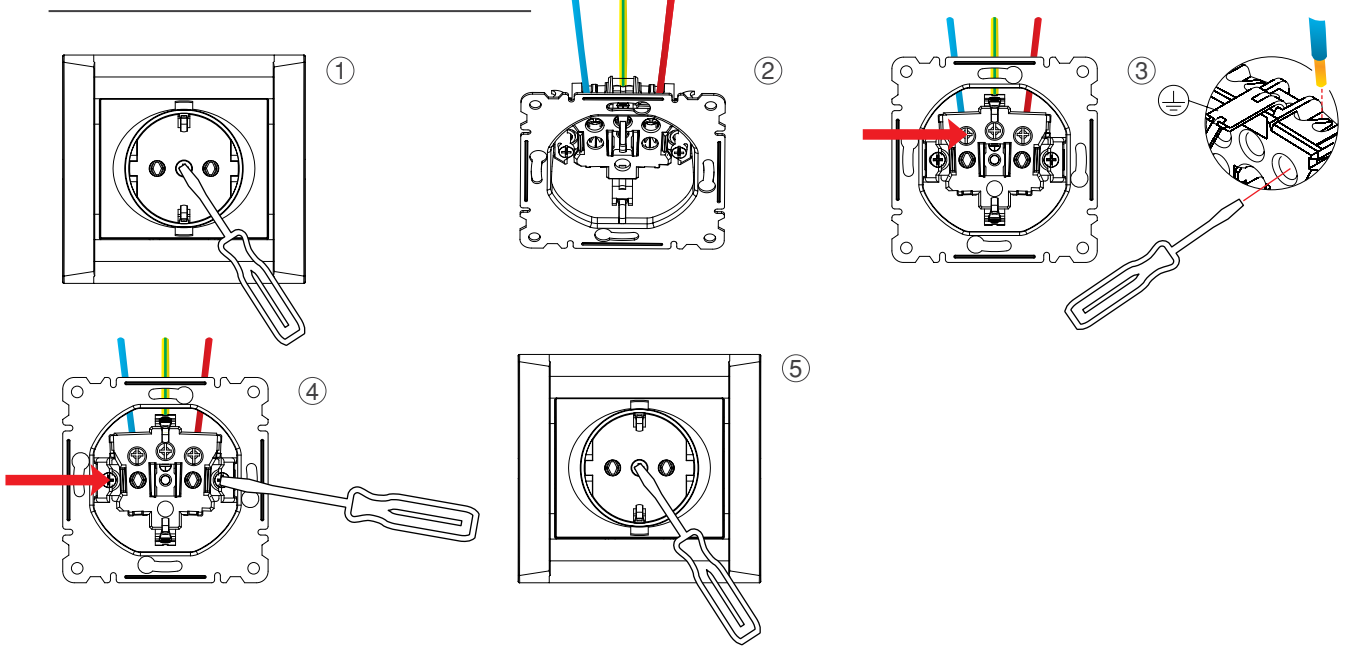


- ① Tornavida yardımıyla tuşu ardından çerçeveyi sökün.
- ② Kabloları iterek yuvalarına yerleştirin.
- ③ Tırnak vidalarını sıkarak ürünü duvara sabitleyin.
- ④ Çerçeve ve tuşu yerine takın.

Not: Soketli ürünlerde tek damarlı kablo kullanılmalıdır. Kablo uygun ölçüde açılarak montaj yapılmalıdır.

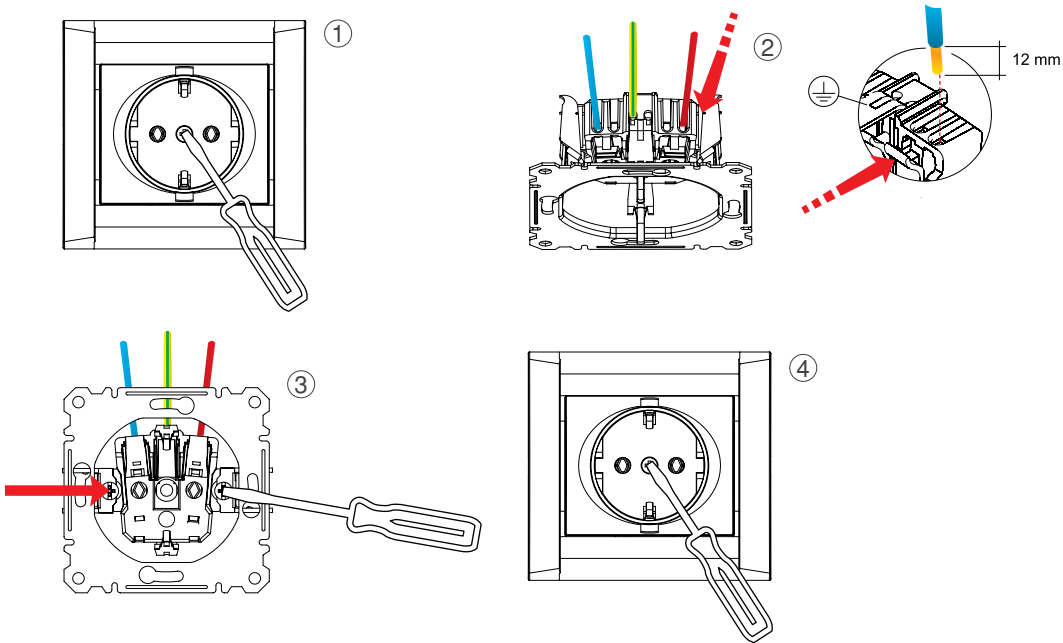
Vidalalı Topraklı Priz

! Montaja başlamadan önce hatta gelen elektriği kesin.



- ① Tornavida yardımıyla kapağı ardından çerçeveyi sökün.
- ② Kabloları yuvalarına yerleştirin.
- ③ Kontak vidalarını gevşetin ve kabloları sabitlemek için vidaları sıkın.
- ④ Tırnak vidalarını sıkarak ürünü duvara sabitleyin.
- ⑤ Vidayı sıkarak çerçeveyi ve kapağı sabitleyin.

Soketli Topraklı Priz

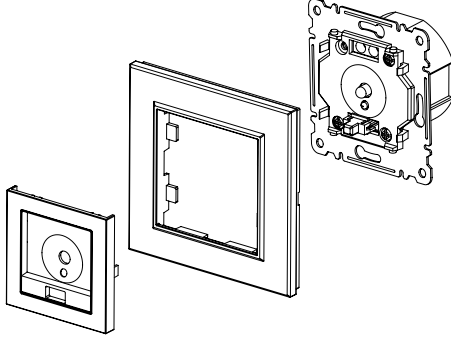


- ① Tornavida yardımıyla kapağı ardından çerçeveyi sökün.
- ② Kabloları iterek yuvalarına yerleştirin.
- ③ Tırnak vidalarını sıkarak ürünü duvara sabitleyin.
- ④ Vidayı sıkarak çerçeveyi ve kapağı sabitleyin.

Not: Soketli ürünlerde tek damarlı kablo kullanılmalıdır. Kablo uygun ölçüde açılarak montaj yapılmalıdır.

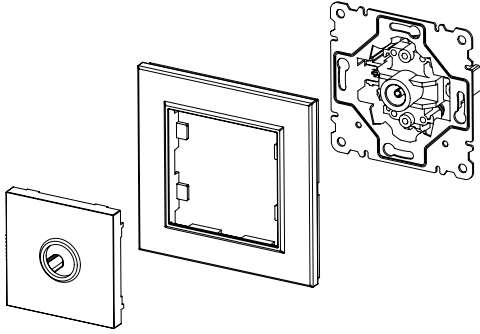
Montaj Açılımları

Acil Durum Lambası



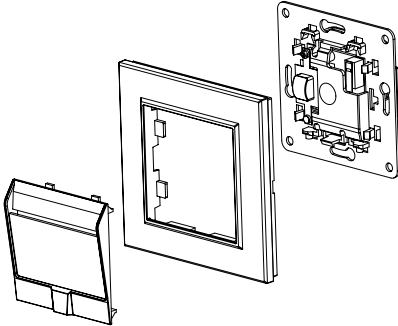
- ① Kapak ve çerçeveyi çekerek gövdeden ayırın.
- ② Nötr ve faz kablolarını ürün üzerinde belirtilmiş olan klemenslere yerleştirin ve tornavida yardımıyla sıkıca vidalayın.
- ③ Ürün üzerinde bulunan tırnak vidalarını sıkarak duvara montajını gerçekleştirin.
- ④ Çerçeveyi ürün üzerine monte ettikten sonra kapağı da takarak montajı tamamlayın.

Tv Anten Prizi



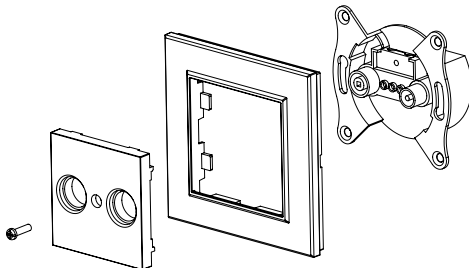
- ① Kapak ve çerçeveyi çekerek gövdeden ayırın.
- ② Anten kablosunu ürün üzerinde belirtilmiş olan yuvaya yerleştirin ve tornavida yardımıyla sıkıca vidalayın.
- ③ Ürün üzerinde bulunan tırnak vidalarını sıkarak duvara montajını gerçekleştirin.
- ④ Çerçeveyi ürün üzerine monte ettikten sonra kapağı da takarak montajı tamamlayın.

Energy Saver



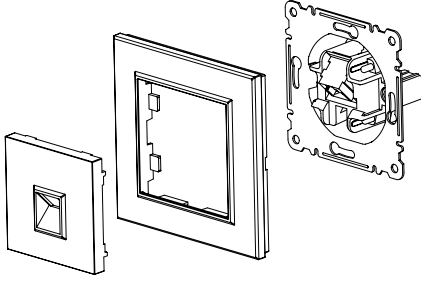
- ① Kapak ve çerçeveyi çekerek gövdeden ayırın.
- ② Sistem kablolarını tornavida yardımıyla ürün üzerindeki klemenslere uygun şekilde sabitleyin.
- ③ Ürün üzerinde bulunan tırnak vidalarını sıkarak duvara montajını gerçekleştirin.
- ④ Çerçeveyi ürün üzerine monte ettikten sonra kapağı da takarak montajı tamamlayın.

Tv Sat Prizi / Tv Radyo Prizi



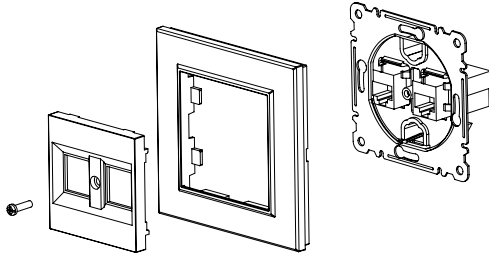
- ① Tornavida yardımı ile kapak vidasını sökün ve kapak ve çerçeveyi üründen ayırın.
- ② Anten kablosunu ürün üzerinde belirtilmiş olan yuvaya yerleştirin ve tornavida yardımıyla sıkıca vidalayın.
- ③ Ürün üzerinde bulunan tırnak vidalarını sıkarak duvara montajını gerçekleştirin.
- ④ Çerçeveyi ürün üzerine monte ettikten sonra kapağı da tornavida yardımıyla ürün üzerine takarak montajı tamamlayın.

Nümeris Telefon Prizi



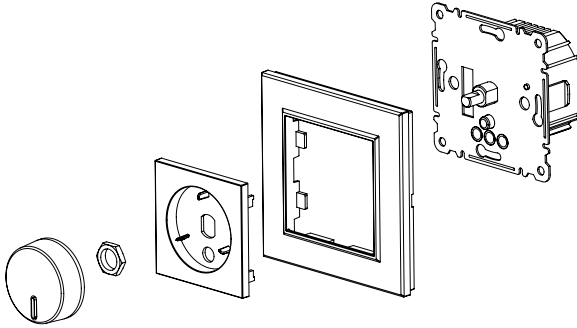
- ① Kapak ve çerçeveyi çekerek gövdeden ayırın.
- ② Telefon kablolarını tornavida yardımıyla ürün üzerindeki yerlere uygun şekilde sabitleyin.
- ③ Ürün üzerinde bulunan tırnak vidalarını sıkarak duvara montajını gerçekleştirin.
- ④ Çerçeveyi ürün üzerine monte ettikten sonra kapağı da takarak montajı tamamlayın.

İkili Data Prizi



- ① Tornavida yardımı ile kapak vidasını söküp, kapak ve çerçeveyi üründen ayırın.
- ② Veri kablolarını ürün üzerinde belirtilen kombinasyona uygun olacak şekilde yuvalarına yerleştirin.
- ③ Ürün üzerinde bulunan tırnak vidalarını sıkarak duvara montajını gerçekleştirin.
- ④ Çerçeveyi ürün üzerine monte ettikten sonra kapağı da tornavida yardımıyla ürün üzerine takarak montajı tamamlayın.

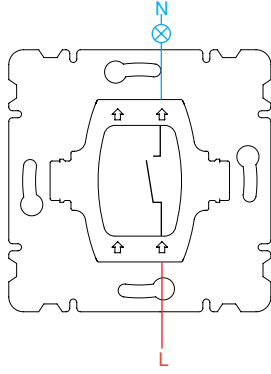
Dimmer / Bölgesel Ses Ayar Paneli (BAP)



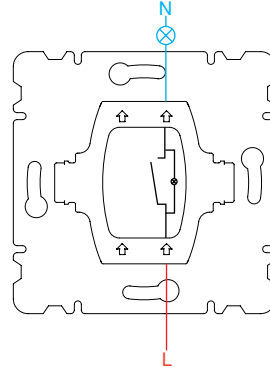
- ① Ürünün üzerinden önce tuşu ve ardından da somunu gevşeterek kapağı çıkartın.
- ② Merkezi yayın sisteminden gelen faz-nötr kablolarını (BAP için tesisat kablolarını) ürün üzerindeki klemenslere tornavida yardımıyla montajlayın.
- ③ Ürün üzerinde bulunan tırnak vidalarını sıkarak duvara montajını gerçekleştirin.
- ④ Çerçeveyi ürün üzerine monte ettikten sonra kapağı da tornavida yardımıyla ürün üzerine takarak montajı tamamlayın.

Anahtar ve Priz Grubu Bağlantı Şemaları

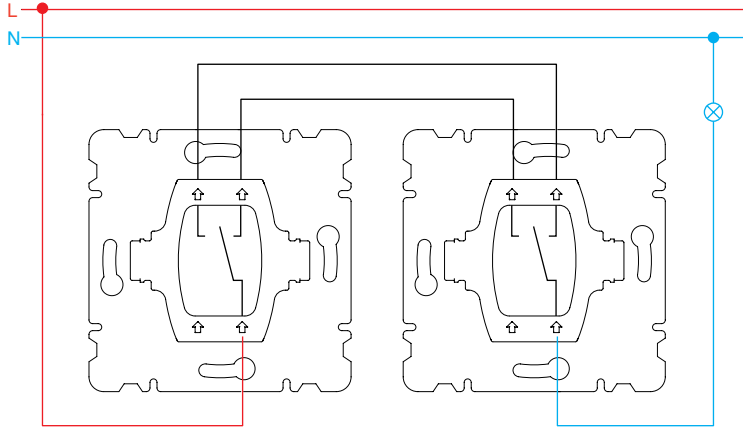
Anahtar



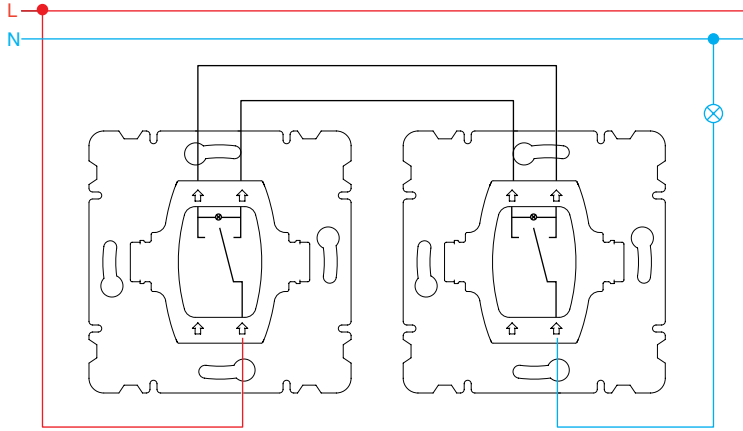
Işıklı Anahtar



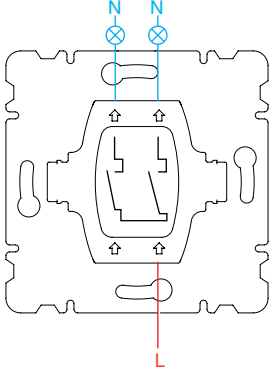
Vavien



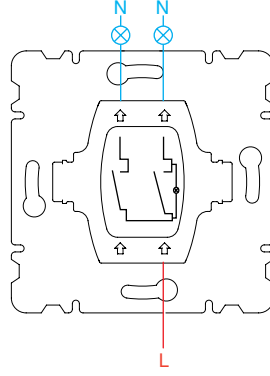
Işıklı Vavien



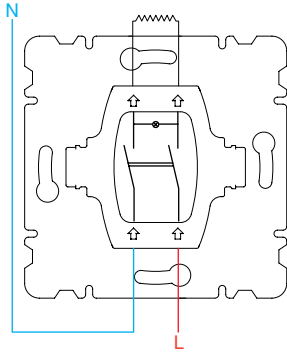
Komütatör



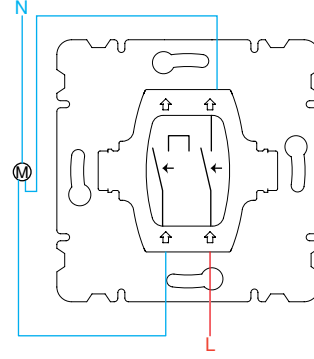
Işıklı Komütatör



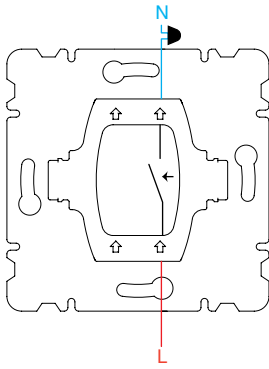
Uyarı Anahtarı



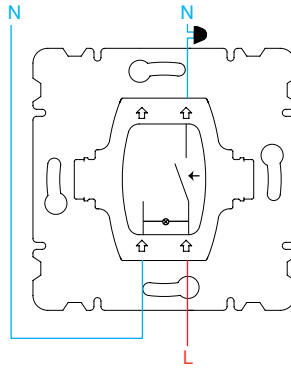
Jaluzi



Zil Butonu

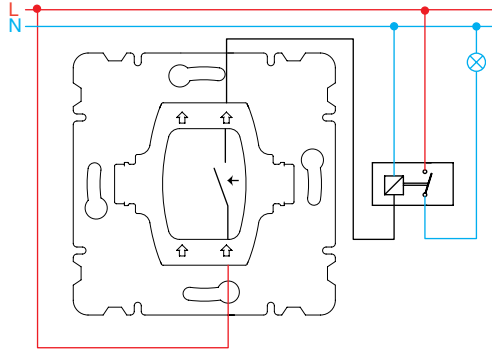


Işıklı Zil Butonu 12V / 250 V

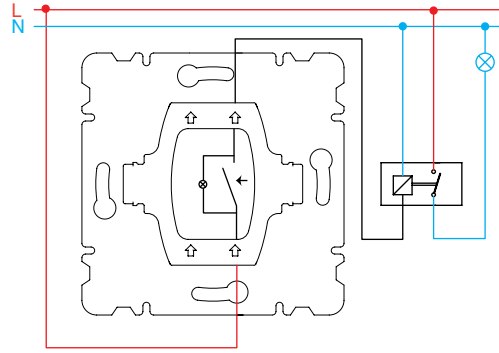


Anahtar ve Priz Grubu Bağlantı Şemaları

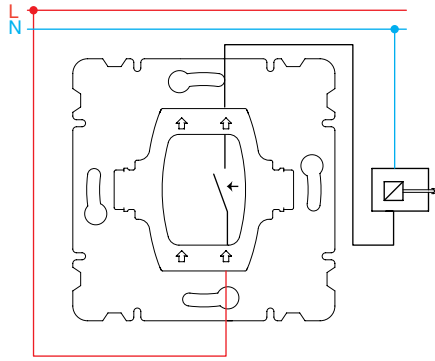
Light



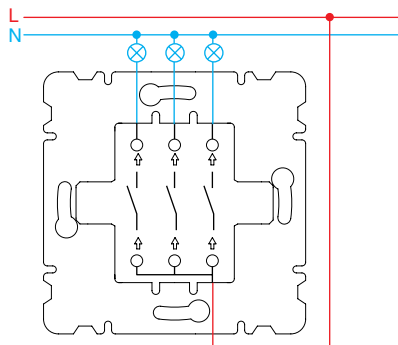
Işıklı Light / Energy Saver



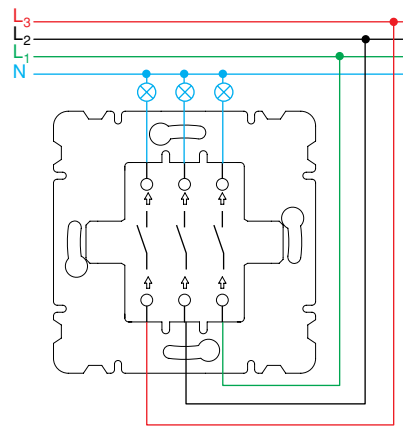
Kapı Otomatığı



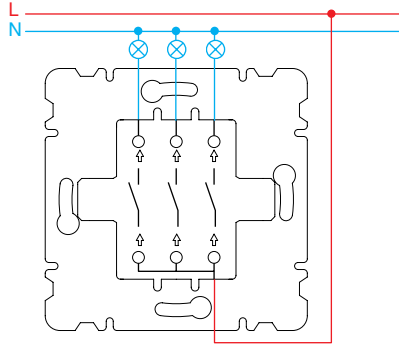
Üçlü Anahtar 3 Tuşlu (1+3) 1 Giriş, 3 Çıkış



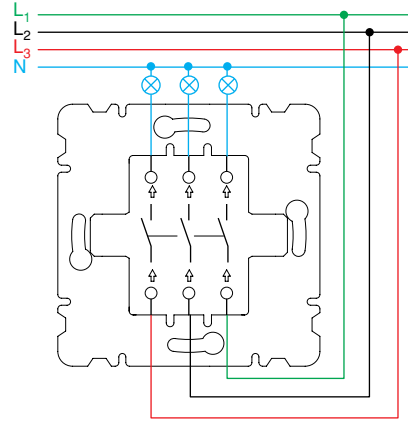
Üçlü Anahtar 3 Tuşlu (3+3) 3 Giriş, 3 Çıkış



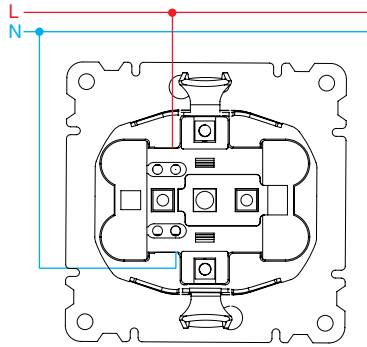
Üçlü Anahtar Tek Tuşlu (1+3) 1 Giriş, 3 Çıkış



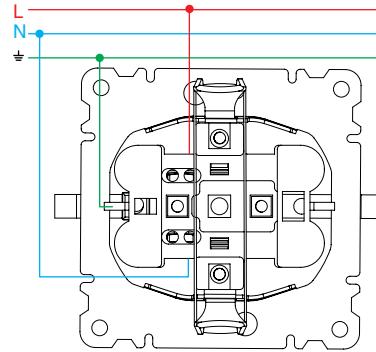
Üçlü Anahtar Tek Tuşlu (3+3) 3 Giriş, 3 Çıkış



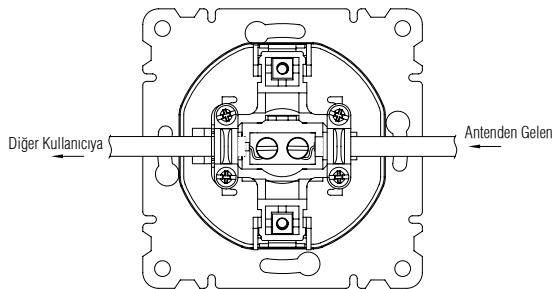
Sıva Altı İkili Priz



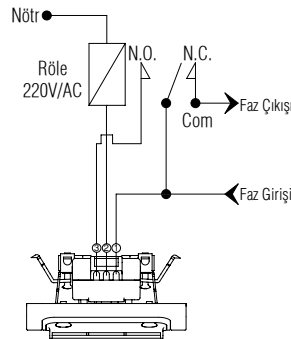
Sıva Altı İkili Topraklı Priz



Tv Anten Prizi Geçişli

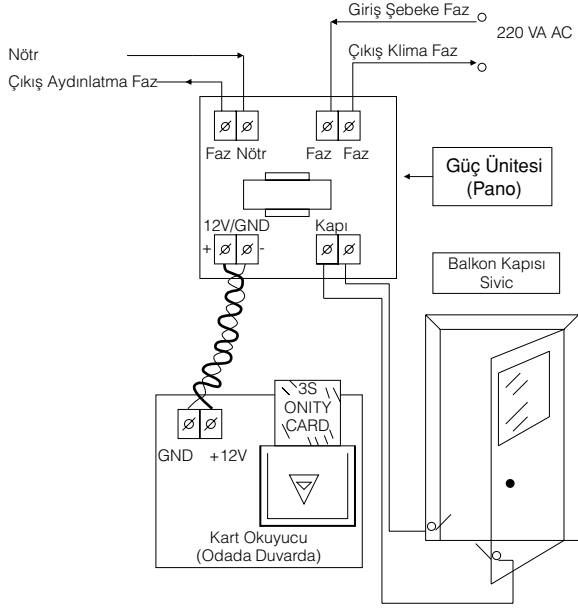


Gecikmeli Energy Saver



Anahtar ve Priz Grubu Bağlantı Şemaları

Elektro Manyetik Energy Saver



Sistem iki üniteden oluşur. Ünitelerden birisi güç ünitesi olup, sigorta panosuna, diğeri ise okuma ünitesi olup, kapı girişine montaj yapılır.

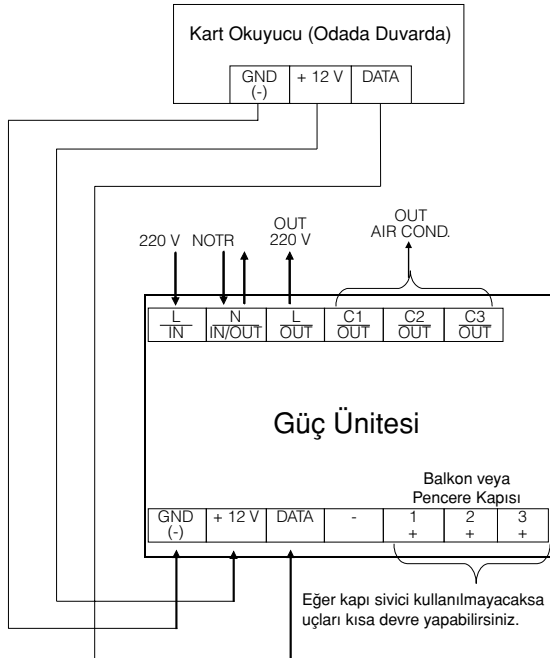
Güç Ünitesi Montajında Dikkat Edilmesi Gereken Hususlar

- Güç ünitesi her türlü kısa devre akımına karşı korumalıdır.
- Güç ünitesi kablo bağlantıları, gevşek bırakılmamalıdır. Aksi takdirde arka neden olabilir.
- Güç ünitesi üzerindeki büyük klemensler 220 V giriş ve çıkışlarını sağlar. (Bakınız bağlantı şeması)
- Güç ünitesi üzerindeki küçük klemensler okuma ünitesine bağlanan 12 V DC ve kapı switchi bağlantılarını sağlar. (Bakınız bağlantı şeması)
- Panoya güç ünitesi bağlanıp (okuma ünitesi montajı yapıldığında) elektrik verildiğinde, çıkışlarda (aydınlatma ve klima) 220 V doğrudan görülmez
- Kapı switch bağlantısı yok ise, klima çıkışında 220 V görülmez.
- Kapı switchi kullanmadan klima çıkışı alınmak istendiğinde, güç ünitesi üzerindeki kapı switchi klemenslerine köprü (kısa devre) yapılabilir.

Okuma Ünitesi Montajında Dikkat Edilmesi Gereken Hususlar

- Okuma ünitesi montajında 12 V DC gerilimin +/- uçları doğru bağlanmalıdır. Aksi takdirde güç ünitesi okuma ünitesini görmez ve çıkışlara 220 V gerilimi vermez
- Okuma ünitesi mantajı doğru gerçekleştiğinde, okuma ünitesi üzerindeki ledler yanar.
- Okuma ünitesine geçerli kart girildiğinde ledler söner ve çıkışlara 220 V gerilimi verir. Kart geçersiz olduğunda ise ledler yanmaya devam eder ve çıkışlara 220 V gerilimi vermez.

Radyo Frekanslı Energy Saver



Sistem iki üniteden oluşur. Ünitelerden birisi Güç ünitesi olup, sigorta panosuna, diğeri ise okuma ünitesi olup, kapı girişine montaj yapılır.

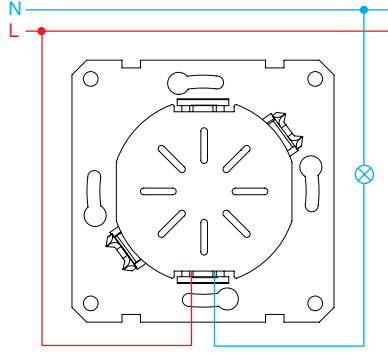
Güç Ünitesi Montajında Dikkat Edilmesi Gereken Hususlar

- Güç ünitesi kablo bağlantıları, gevşek bırakılmamalıdır. Aksi takdirde arka neden olabilir.
- Güç ünitesi üzerindeki büyük klemensler 220 V giriş ve çıkışlarını sağlar. (Bakınız bağlantı şeması)
- Güç ünitesi üzerindeki küçük klemensler okuma ünitesine bağlanan 12 DC ve data bağlantılarını sağlar. (Bakınız bağlantı şeması)
- Panoya güç ünitesi bağlanıp elektrik verildiğinde , çıkışlarda (aydınlatma ve klima) 220 V doğrudan görülmez. Okuma ünitesi bağlanması gereklidir.
- Kapı switch bağlantısı yok ise, klima çıkışında 220 V veya kuru kontak sinyal görülmez.
- Kapı switchi kullanmadan klima çıkışı alınmak istendiğinde, güç ünitesi üzerindeki kapı switchi klemenslerine köprü (kısa devre) yapılabilir.

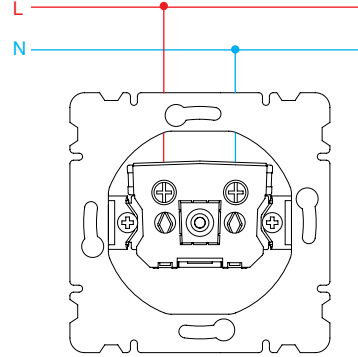
Okuma Ünitesi Montajında Dikkat Edilmesi Gereken Hususlar

- Okuma ünitesi montajında 12 V DC gerilimin +/- uçları ve data ucu doğru bağlanmalıdır. Aksi takdirde, güç ünitesi okuma ünitesini görmez ve çıkışlara 220 V gerilimi ve kuru kontak sinyali vermez.
- Okuma ünitesi mantajı doğru gerçekleştiğinde okuma ünitesi üzerindeki yeşil veya kırmızı ledler yanar.
- Okuma ünitesine geçerli kart girildiğinde ledler söner ve çıkışlara 220 V gerilimi veya kuru kontak sinyali verir. Kart geçersiz olduğunda ise ledler yanmaya devam eder ve çıkışlara herhangi bir akım veya sinyal gitmez.

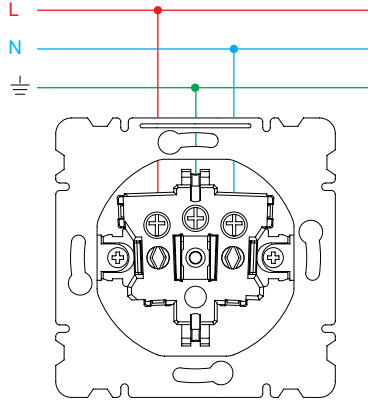
Dimmer / Uzaktan Kumandalı Dimmer



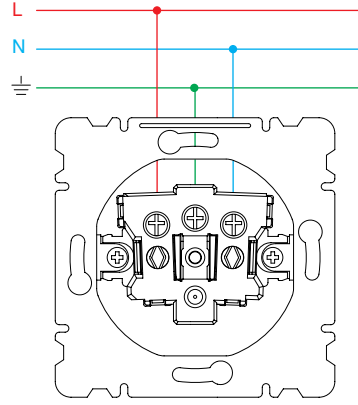
Priz



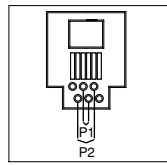
Topraklı Priz



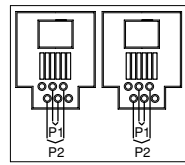
Ups Priz



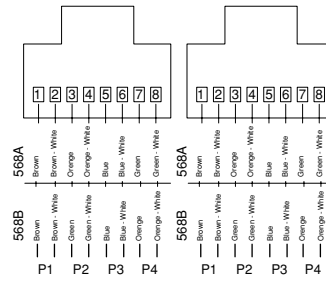
Nümeris Telefon Prizi



İkili Nümeris Telefon Prizi

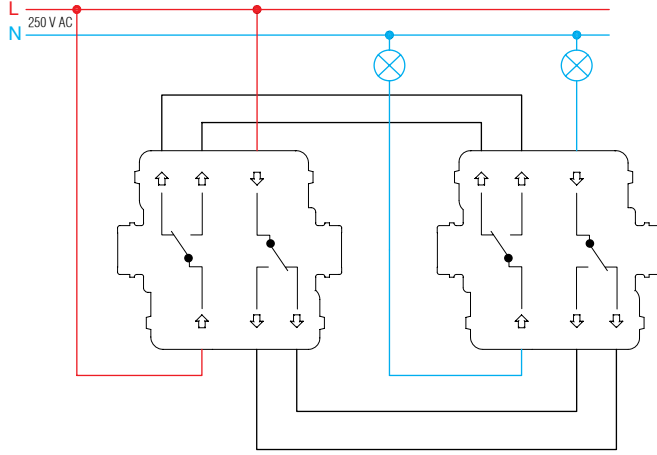


İkili Data

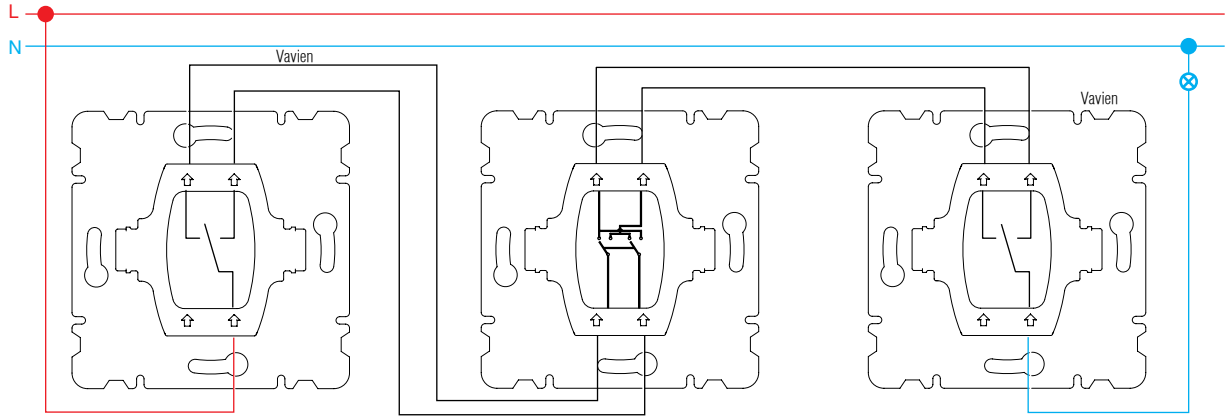


Anahtar ve Priz Grubu Bağlantı Şemaları

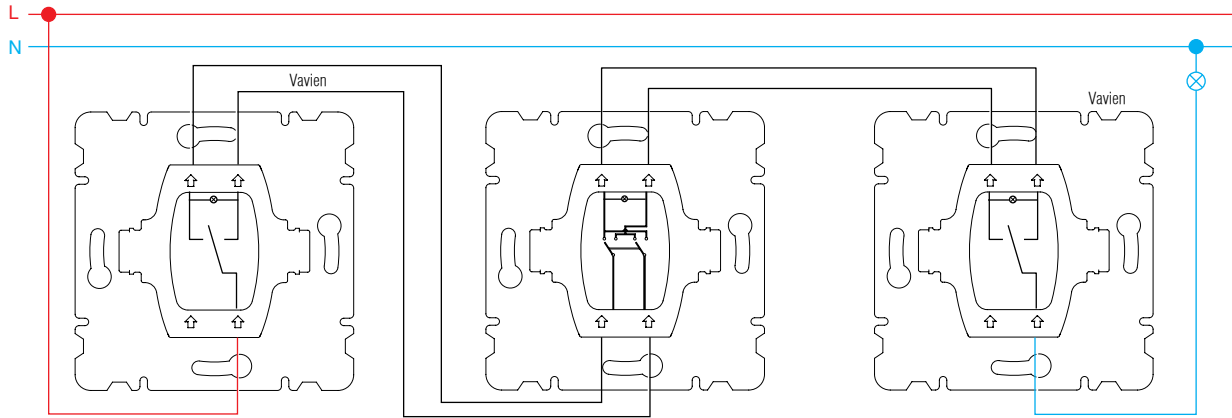
İkili Vavien



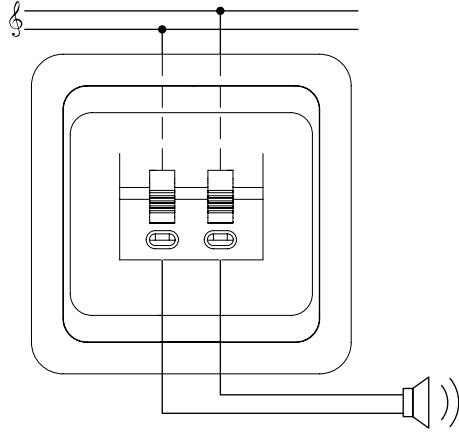
Deviatör (Ara Vavien)



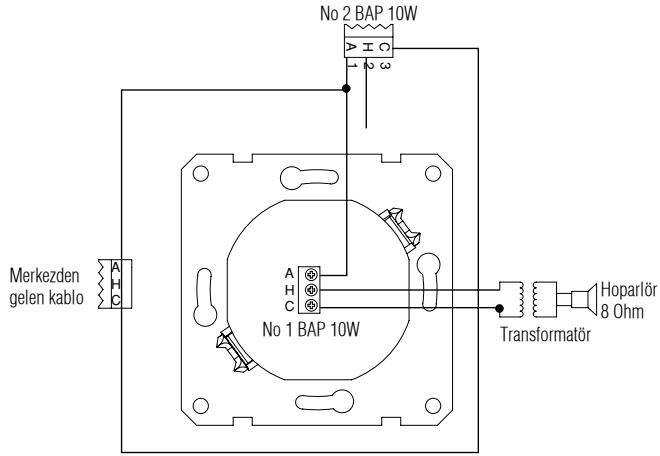
İşıkli Deviatör (Ara Vavien)



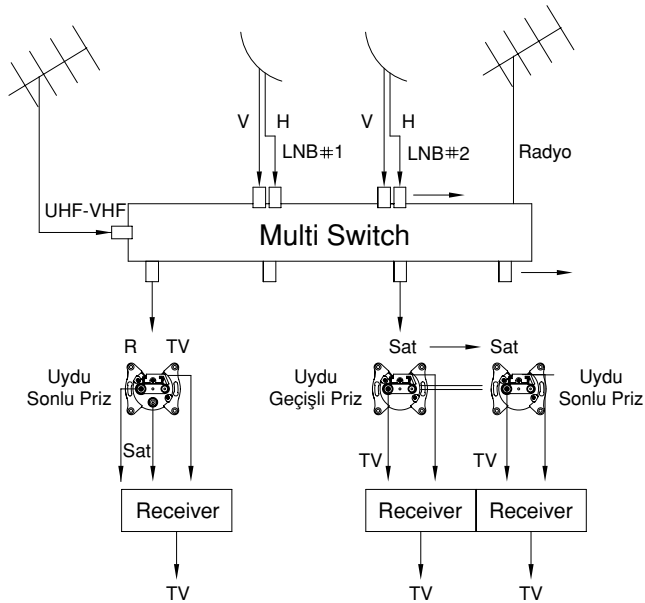
Müzik Yayın Prizi Hi-Fi



Bölgesel Ses Ayar Paneli (BAP)

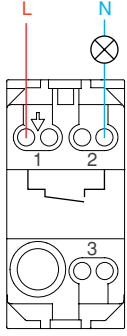


Tv Sat Prizi / Uydu Sat Prizi / Tv Anten Prizi Geçişli

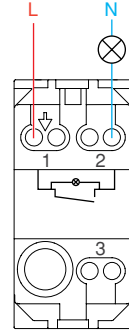


Modüler Seri

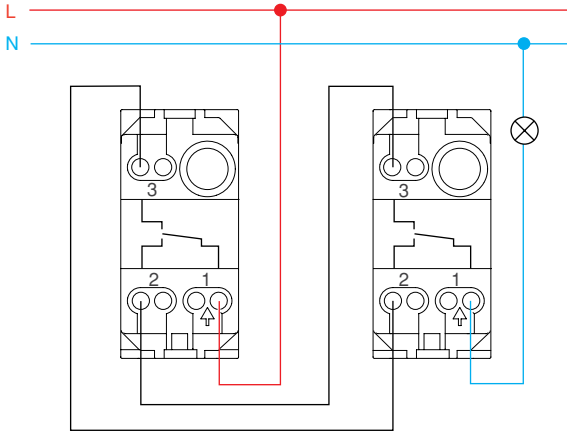
Anahtar



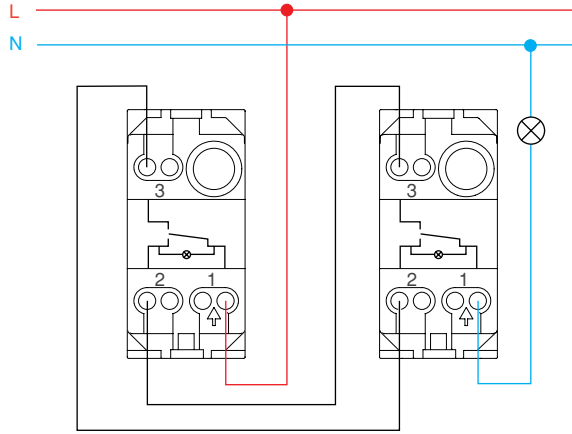
Işıklı Anahtar



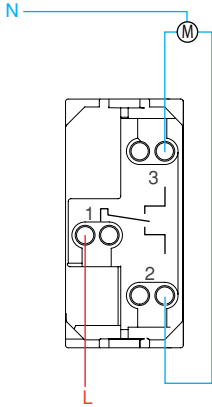
Vavien



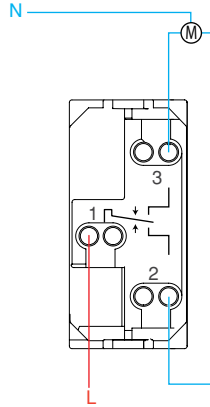
Işıklı Vavien



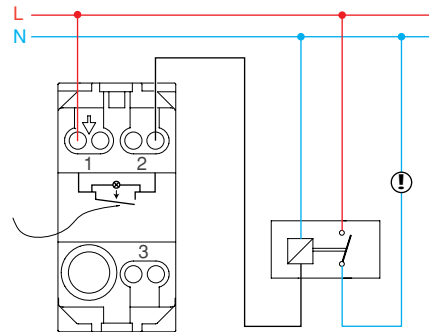
Tek Tuşlu Jaluzi



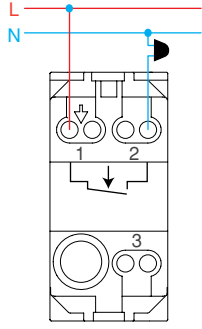
Jaluzi



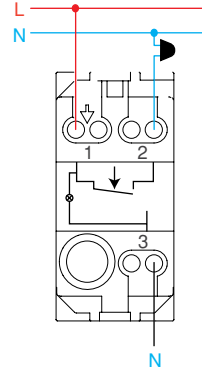
İpli Uyarı Anahtarı



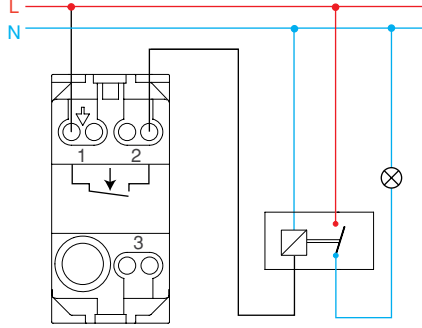
Zil Butonu



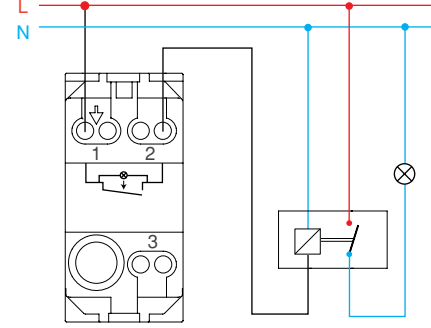
Işıklı Zil Butonu 12V / 250V



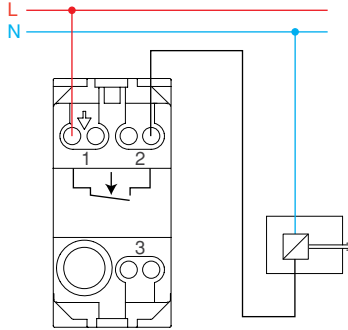
Light



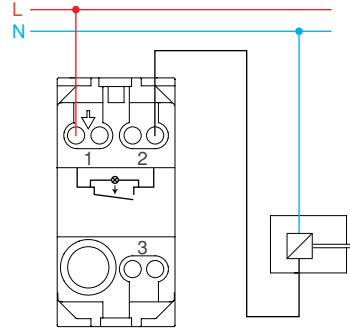
Işıklı Light / Energy Saver



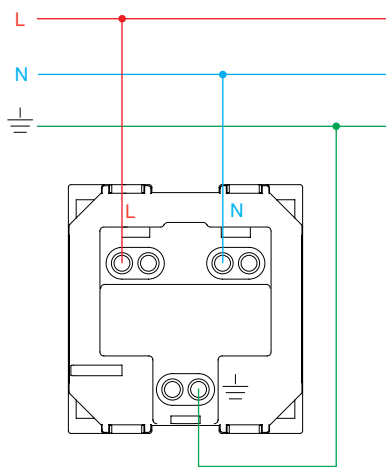
Kapı Otomatığı



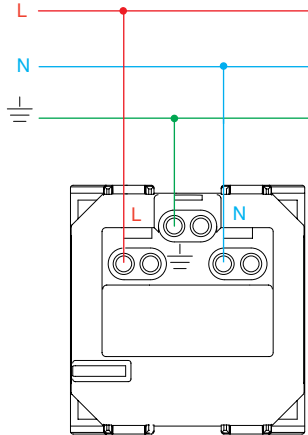
Işıklı Kapı Otomatığı



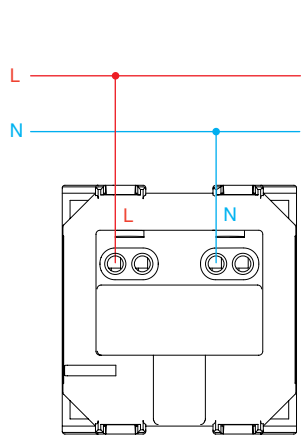
Topraklı Priz



Ups Priz

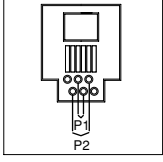


Priz

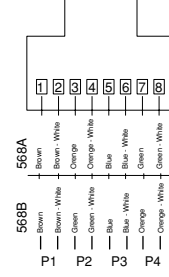


Modüler Seri

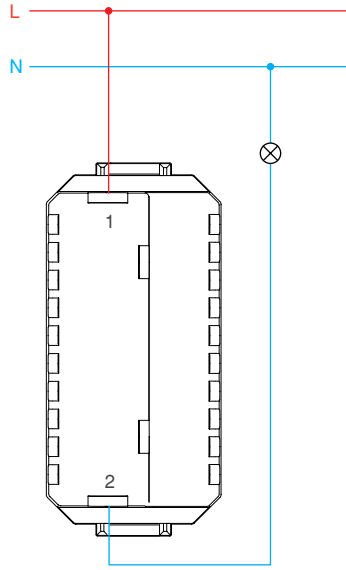
Nümeris Prizi



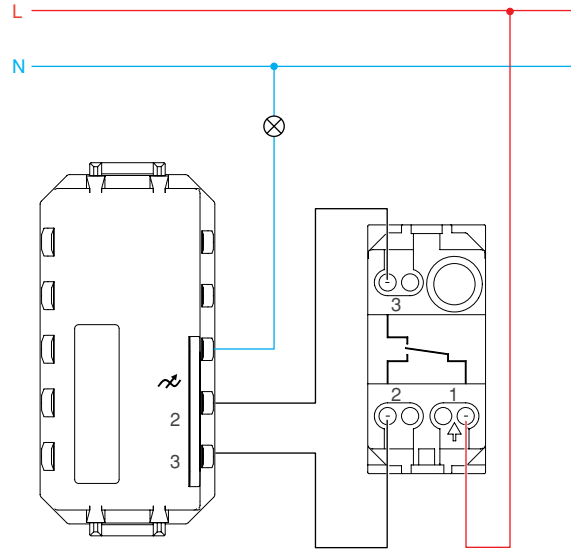
Data Prizi



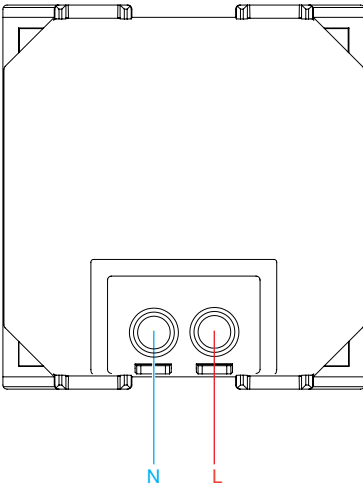
Dimmer

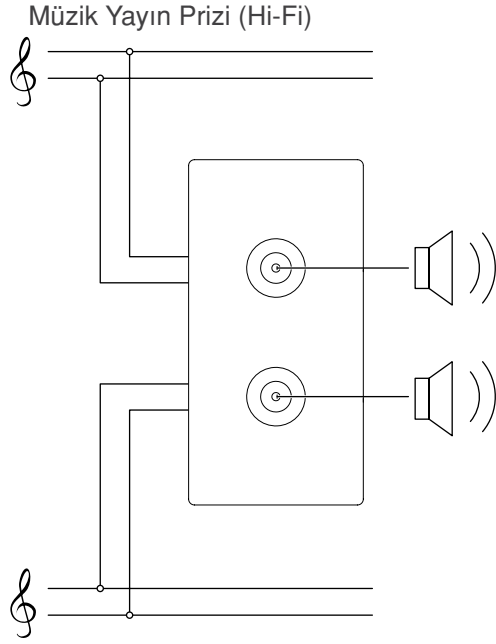


Vavien Dimmer

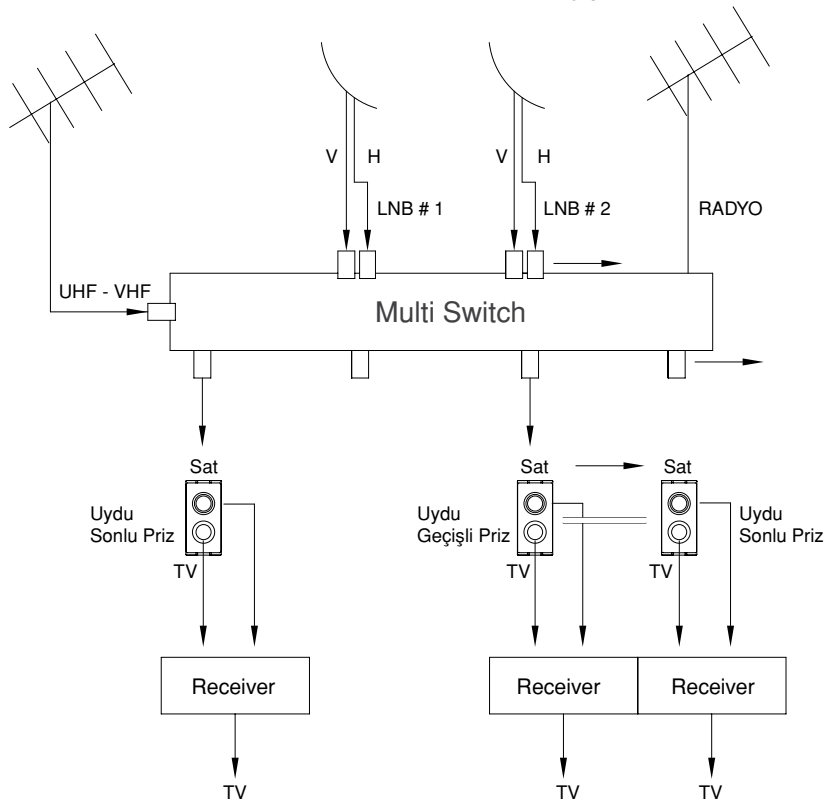


Acil Durum Lambası





Tv Sat Prizi / Uydu Sat Prizi / Tv Anten Prizi Geçişli





Grup Priz



Şok Korumalı Grup Priz

Ev ve iş yerinizde elektrik şebekesinden kaynaklı anlık darbelerle karşı güvenli koruma...

Elektrik-elektronik cihazlar, şebeke gerilimindeki anlık darbelerden (yıldırım düşmesi, şebeke geriliminde kısa süreli ani artışlar v.b.) zarar görebilirler. Makel Şok Korumalı Prizler; buzdolabı, çamaşır makinesi, elektrikli fırın, LCD-plazma TV, bilgisayar, müzik sistemleri, film oynatıcı ve benzeri elektronik cihazlarınızın korunmasını sağlar.



Şok Korumalı Grup Priz

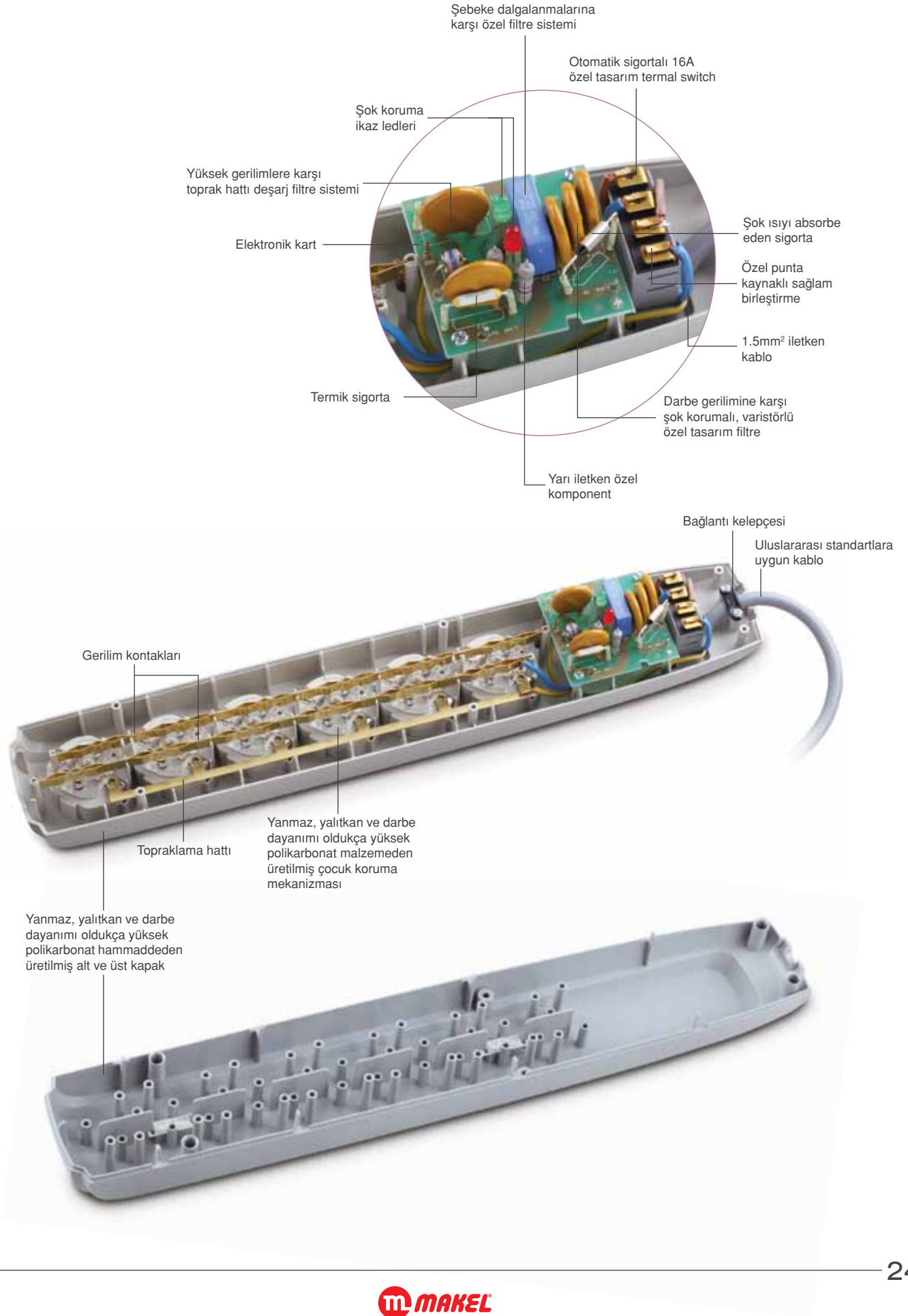
25064200

16 A, 250 V~

TS EN 61643 - 11

Kutu / Koli Adedi - 1 / 6

Demonte Ürün



Grup Prizler, elektrik - elektronik cihazlarınızın aynı anda kullanımı için kaliteli ve kolay çözümler sağlar

Grup prizlerde kalite, güvenlik, işlevsellik ve donanım zenginliği ürün zenginliğiyle birleşti. Topraklı, topraksız ve eko modellerinin yanı sıra ihtiyacınıza uygun anahtarlı, ups, kordonlu ve klemensli seçenekleri ile hayatınızı kolaylaştıracaktır. Kordonlu modellerde 2, 3, 5, 7, 10 ve 15 metreye kadar kordon seçeneği bulunmaktadır.



- Klemensli (kablosuz) ve kablolu geniş ürün gamı
- Alev yürütmeyen termoplastik malzemedeki iç yapı
- Yanmaz plastik malzemeli kontak muhafazası
- Darbelere dayanıklı güçlendirilmiş gövde
- Halogen free özelliği

Ürün Seçenekleri



Üçlü Topraklı Grup Priz
Anahtarlı Kordonlu



Üçlü Topraklı Grup Priz
Kordonlu



Üçlü Ups Grup Priz
Anahtarlı Kordonlu

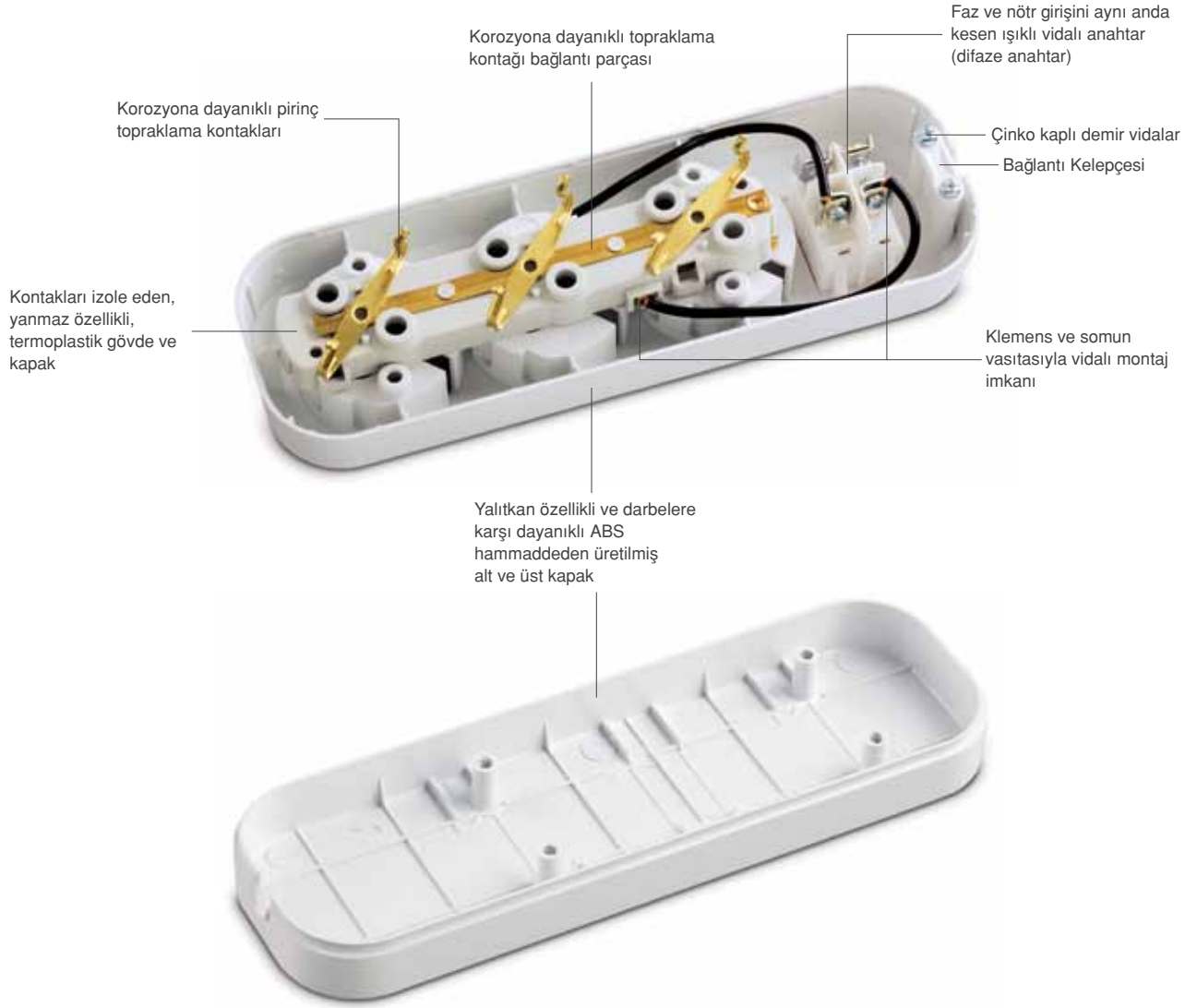


Dörtlü Grup Priz
Kordonlu



Dörtlü Topraklı Grup Priz
Klemensli

Demonte Ürün



Topraklı Grup Prizler



İkili Topraklı Grup Priz Klemensli

MGP111

16 A, 250 V~
IEC 60884-1
Kutu / Koli Adedi - 20 / 80



İkili Topraklı Grup Priz Kordonlu

MGP112 - 2m - Kutu / Koli Adedi - 12 / 48

MGP512 - 2m 3*1.5 - Kutu / Koli Adedi - 12 / 48

MGP113 - 3m - Kutu / Koli Adedi - 12 / 48

MGP513 - 3m 3*1.5 -Kutu / Koli Adedi - 12 / 48

MGP114 - 5m - Kutu / Koli Adedi - 12 / 24

MGP514 - 5m 3*1.5 - Kutu / Koli Adedi - 12 / 24

MGP117 - 7m - Kutu / Koli Adedi - 12 / 24

MGP118 - 10m - Kutu / Koli Adedi - 12 / 24

MGP119 - 15m - Kutu / Koli Adedi - 10 / 20

16 A, 250 V~
IEC 60884-1



Üçlü Topraklı Grup Priz Klemensli

MGP131

16 A, 250 V~
IEC 60884-1
Kutu / Koli Adedi - 15 / 60



Üçlü UPS Grup Priz Klemensli

MGP135

16 A, 250 V~
IEC 60884-1
Kutu / Koli Adedi - 15 / 60



Üçlü Topraklı Grup Priz Kordonlu

MGP132 - 2m - Kutu / Koli Adedi - 12 / 48
MGP532 - 2m 3*1.5 -Kutu / Koli Adedi - 12 / 48
MGP133 - 3m - Kutu / Koli Adedi - 12 / 48
MGP533 - 3m 3*1.5 - Kutu / Koli Adedi - 12 / 36
MGP134 - 5m - Kutu / Koli Adedi - 12 / 24
MGP534 - 5m 3*1.5 - Kutu / Koli Adedi - 12 / 24
MGP137 - 7m - Kutu / Koli Adedi - 12 / 24
MGP138 - 10m - Kutu / Koli Adedi - 12 / 24
MGP538 - 10m 3*1.5 - Kutu / Koli Adedi - 12 / 24
MGP139 - 15m - Kutu / Koli Adedi - 10 / 20
16 A, 250 V~
IEC 60884-1



Üçlü UPS Grup Priz Kordonlu

MGP136 - 2m
16 A, 250 V~
IEC 60884-1
Kutu / Koli Adedi - 12 / 48



Dörtlü Topraklı Grup Priz Klemensli

MGP151
16 A, 250 V~
IEC 60884-1
Kutu / Koli Adedi - 20 / 80



Dörtlü UPS Grup Priz Klemensli

MGP155
16 A, 250 V~
IEC 60884-1
Kutu / Koli Adedi - 20 / 80



Dörtlü Topraklı Grup Priz Kordonlu

MGP152 - 2m - Kutu / Koli Adedi - 12 / 48
MGP552 - 2m 3*1.5 - Kutu / Koli Adedi - 12 / 24
MGP153 - 3m - Kutu / Koli Adedi - 12 / 48
MGP553 - 3m 3*1.5 - Kutu / Koli Adedi - 18 / 36
MGP154 - 5m - Kutu / Koli Adedi - 12 / 24
MGP554 - 5m 3*1.5 - Kutu / Koli Adedi - 12 / 24
MGP157 - 7m - Kutu / Koli Adedi - 12 / 24
MGP158 - 10m - Kutu / Koli Adedi - 12 / 24
MGP558 - 10m 3*1.5 - Kutu / Koli Adedi - 12 / 24
MGP159 - 15m Kutu / Koli Adedi - 10 / 20
16 A, 250 V~
IEC 60884-1



Dörtlü UPS Grup Priz Kordonlu

MGP156 - 2m
16 A, 250 V~
IEC 60884-1
Kutu / Koli Adedi - 15 / 60



Altılı Topraklı Grup Priz Klemensli

MGP181
16 A, 250 V~
IEC 60884-1
Kutu / Koli Adedi - 12 / 48



Altılı UPS Grup Priz Klemensli

MGP185
16 A, 250 V~
IEC 60884-1
Kutu / Koli Adedi - 12 / 48



Altılı Topraklı Grup Priz Kordonlu

MGP182 - 2m - Kutu / Koli Adedi - 12 / 24
MGP582 - 2m 3*1.5 - Kutu / Koli Adedi - 1 / 12
MGP183 - 3m - Kutu / Koli Adedi - 12 / 24
MGP583 - 3m 3*1.5 - Kutu / Koli Adedi - 12 / 24
MGP184 - 5m - Kutu / Koli Adedi - 12 / 24
MGP584 - 5m 3*1.5 - Kutu / Koli Adedi - 12 / 24
MGP187 - 7m - Kutu / Koli Adedi - 12 / 24
MGP188 - 10m - Kutu / Koli Adedi - 10 / 20
MGP588 - 10m 3*1.5 - Kutu / Koli Adedi - 10 / 20
MGP189 - 15m - Kutu / Koli Adedi - 10 / 20
16 A, 250 V~
IEC 60884-1



Altılı UPS Grup Priz Kordonlu

MGP186 - 2m
16 A, 250 V~
IEC 60884-1
Kutu / Koli Adedi - 12 / 24



Üçlü Anahtarlı Topraklı Grup Priz Klemensli

MGP211
16 A, 250 V~
IEC 60884-1
Kutu / Koli Adedi - 20 / 80



Üçlü Anahtarlı UPS Grup Priz Klemensli

MGP215
16 A, 250 V~
IEC 60884-1
Kutu / Koli Adedi - 20 / 80



Üçlü Anahtarlı Topraklı Grup Priz Kordonlu

MGP212 - 2m - Kutu / Koli Adedi - 12 / 48
MGP612 - 2m 3*1.5 - Kutu / Koli Adedi - 12 / 48
MGP213 - 3m - Kutu / Koli Adedi - 12 / 48
MGP613 - 3m 3*1.5 - Kutu / Koli Adedi - 18 / 36
MGP214 - 5m - Kutu / Koli Adedi - 12 / 24
MGP614 - 5m 3*1.5 - Kutu / Koli Adedi - 12 / 24
MGP217 - 7m - Kutu / Koli Adedi - 12 / 24
MGP218 - 10m - Kutu / Koli Adedi - 12 / 24
MGP219 - 15m - Kutu / Koli Adedi - 10 / 20
16 A, 250 V~
IEC 60884-1



Üçlü Anahtarlı UPS Grup Priz Kordonlu

MGP216 - 2m
16 A, 250 V~
IEC 60884-1
Kutu / Koli Adedi - 12 / 48



Altılı Anahtarlı Topraklı Grup Priz Klemensli

MGP231
16 A, 250 V~
IEC 60884-1
Kutu / Koli Adedi - 12 / 48



Altılı Anahtarlı UPS Grup Priz Klemensli

MGP235
16 A, 250 V~
IEC 60884-1
Kutu / Koli Adedi - 12 / 48



Altılı Anahtarlı Topraklı Grup Priz Kordonlu

MGP232 - 2m - Kutu / Koli Adedi - 12 / 24
MGP632 - 2m 3*1.5 - Kutu / Koli Adedi - 10 / 20
MGP233 - 3m - Kutu / Koli Adedi - 12 / 24
MGP633 - 3m 3*1.5 - Kutu / Koli Adedi - 12 / 24
MGP234 - 5m - Kutu / Koli Adedi - 12 / 24
MGP634 - 5m 3*1.5 - Kutu / Koli Adedi - 12 / 24
MGP237 - 7m - Kutu / Koli Adedi - 12 / 24
MGP238 - 10m - Kutu / Koli Adedi - 10 / 20
MGP239 - 15m - Kutu / Koli Adedi - 12 / 24
16 A, 250 V~
IEC 60884-1



Altılı Anahtarlı UPS Grup Priz Kordonlu

MGP236 - 2m
16 A, 250 V~
IEC 60884-1
Kutu / Koli Adedi - 12 / 24

Grup Prizler



İkili Grup Priz Klemensli

MGP101
10 A, 250 V~
IEC 60884-1
Kutu / Koli Adedi - 25 / 100



İkili Grup Priz Kordonlu

MGP102 - 2m - Kutu / Koli Adedi - 12 / 48
MGP103 - 3m - Kutu / Koli Adedi - 12 / 48
MGP104 - 5m - Kutu / Koli Adedi - 12 / 48
MGP107 - 7m - Kutu / Koli Adedi - 12 / 24
MGP108 - 10m - Kutu / Koli Adedi - 12 / 24
MGP109 - 15m - Kutu / Koli Adedi - 10 / 20
10 A, 250 V~
IEC 60884-1



Üçlü Grup Priz Klemensli

MGP121

10 A, 250 V~

IEC 60884-1

Kutu / Koli Adedi - 20 / 80



Üçlü Grup Priz Kordonlu

MGP122 - 2m - Kutu / Koli Adedi - 12 / 48

MGP123 - 3m - Kutu / Koli Adedi - 12 / 48

MGP124 - 5m - Kutu / Koli Adedi - 12 / 48

MGP127 - 7m - Kutu / Koli Adedi - 12 / 24

MGP128 - 10m - Kutu / Koli Adedi - 12 / 24

MGP129 - 15m - Kutu / Koli Adedi - 10 / 20

10 A, 250 V~

IEC 60884-1



Dörtlü Grup Priz Klemensli

MGP141

10 A, 250 V~

IEC 60884-1

Kutu / Koli Adedi - 20 / 120



Dörtlü Grup Priz Kordonlu

MGP142 - 2m - Kutu / Koli Adedi - 12 / 48

MGP143 - 3m - Kutu / Koli Adedi - 12 / 48

MGP144 - 5m - Kutu / Koli Adedi - 12 / 48

MGP147 - 7m - Kutu / Koli Adedi - 12 / 24

MGP148 - 10m - Kutu / Koli Adedi - 12 / 24

MGP149 - 15m - Kutu / Koli Adedi - 10 / 20

10 A, 250 V~

IEC 60884-1

Eko Topraklı Grup Prizler



Eko İki Topraklı Grup Priz Klemensli
MGP311
16 A, 250 V~
IEC 60884-1
Kutu / Koli Adedi - 20 / 80



Eko İki Topraklı Grup Priz Kordonlu
MGP312 - 2m - Kutu / Koli Adedi - 12 / 48
MGP313 - 3m - Kutu / Koli Adedi - 12 / 48
MGP314 - 5m - Kutu / Koli Adedi - 12 / 24
MGP317 - 7m - Kutu / Koli Adedi - 12 / 24
MGP318 - 10m - Kutu / Koli Adedi - 12 / 24
16 A, 250 V~
IEC 60884-1



Eko Üçlü Topraklı Grup Priz Klemensli
MGP331
16 A, 250 V~
IEC 60884-1
Kutu / Koli Adedi - 15 / 60



Eko Üçlü Topraklı Grup Priz Kordonlu
MGP332 - 2m - Kutu / Koli Adedi - 12 / 48
MGP333 - 3m - Kutu / Koli Adedi - 12 / 48
MGP334 - 5m - Kutu / Koli Adedi - 12 / 24
MGP338 - 10m - Kutu / Koli Adedi - 12 / 24
16 A, 250 V~
IEC 60884-1



Eko Dörtlü Topraklı Grup Priz Klemensli
MGP351
16 A, 250 V~
IEC 60884-1
Kutu / Koli Adedi - 20 / 80



Eko Dörtlü Topraklı Grup Priz Kordonlu
MGP352 - 2m - Kutu / Koli Adedi - 12 / 48
MGP353 - 3m - Kutu / Koli Adedi - 12 / 48
MGP354 - 5m - Kutu / Koli Adedi - 12 / 24
16 A, 250 V~
IEC 60884-1



Eko Altılı Topraklı Grup Priz Klemensli
MGP381
16 A, 250 V~
IEC 60884-1
Kutu / Koli Adedi - 15 / 60



Eko Altılı Topraklı Grup Priz Kordonlu
MGP382 - 2m - Kutu / Koli Adedi - 12 / 24
MGP383 - 3m - Kutu / Koli Adedi - 12 / 24
MGP384 - 5m - Kutu / Koli Adedi - 12 / 24
16 A, 250 V~
IEC 60884-1

Eko Grup Prizler



Eko İkili Grup Priz Klemensli
MGP301
10 A, 250 V~
IEC 60884-1
Kutu / Koli Adedi - 25 / 100



Eko İkili Grup Priz Kordonlu

MGP302 - 2m - Kutu / Koli Adedi - 12 / 48
MGP303 - 3m - Kutu / Koli Adedi - 12 / 48
MGP304 - 5m - Kutu / Koli Adedi - 12 / 48
MGP307 - 7m - Kutu / Koli Adedi - 12 / 24
MGP308 - 10m - Kutu / Koli Adedi - 12 / 24
10 A, 250 V~
IEC 60884-1



Eko Üçlü Grup Priz Klemensli

MGP321
10 A, 250 V~
IEC 60884-1
Kutu / Koli Adedi - 20 / 80



Eko Üçlü Grup Priz Kordonlu

MGP322 - 2m - Kutu / Koli Adedi - 12 / 48
MGP323 - 3m - Kutu / Koli Adedi - 12 / 48
MGP324 - 5m - Kutu / Koli Adedi - 12 / 48
MGP327 - 7m - Kutu / Koli Adedi - 12 / 24
MGP328 - 10m - Kutu / Koli Adedi - 12 / 24
10 A, 250 V~
IEC 60884-1



Eko Dörtlü Grup Priz Klemensli

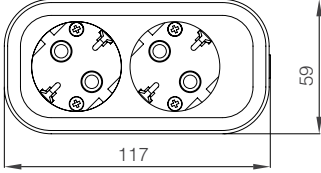
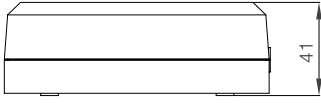
MGP341
10 A, 250 V~
IEC 60884-1
Kutu / Koli Adedi - 20 / 120



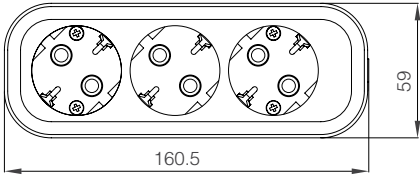
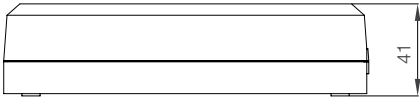
Eko Dörtlü Grup Priz Kordonlu

MGP342 - 2m - Kutu / Koli Adedi - 12 / 48
MGP343 - 3m - Kutu / Koli Adedi - 12 / 48
MGP344 - 5m - Kutu / Koli Adedi - 12 / 48
10 A, 250 V~
IEC 60884-1

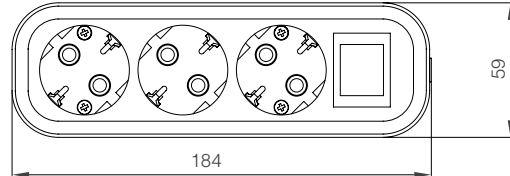
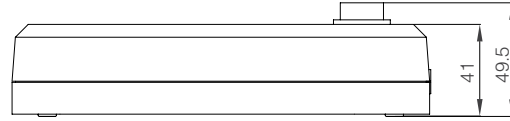
Teknik Çizimler



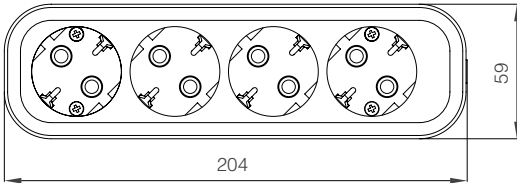
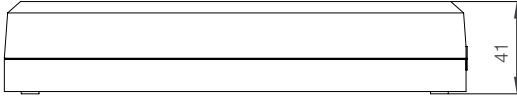
İkili Topraklı Grup Priz



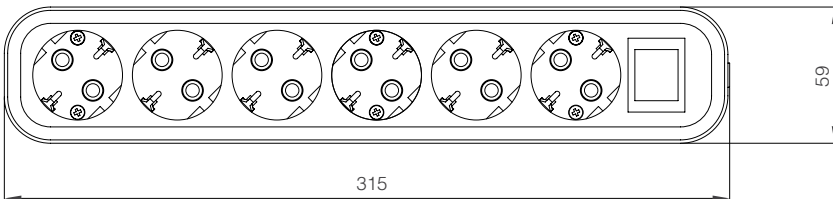
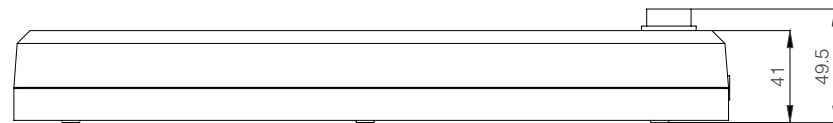
Üçlü Topraklı Grup Priz



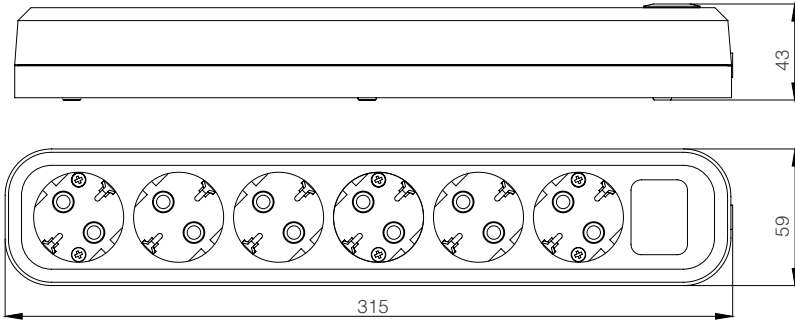
Üçlü Topraklı Grup Priz Anahtarlı



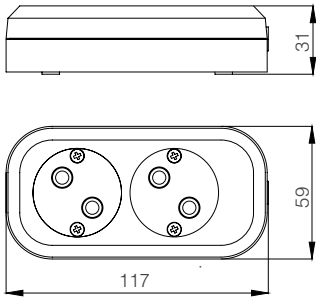
Dörtlü Topraklı Grup Priz



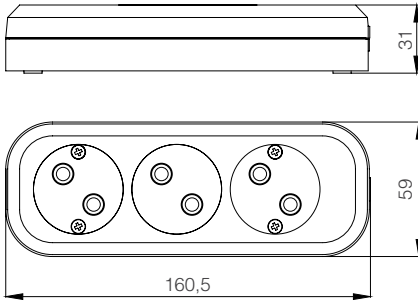
Altılı Topraklı Grup Priz Anahtarlı



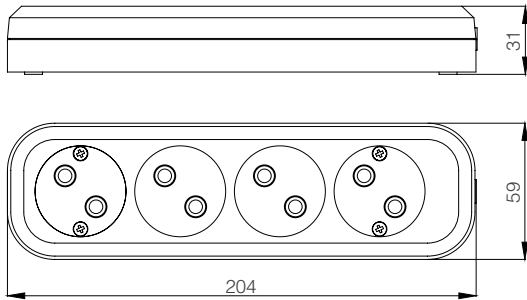
Altılı Topraklı Grup Priz



ikili Grup Priz



Üçlü Grup Priz



Dörtlü Grup Priz

Topraklı Grup Prizler

Ürün Tanımı	Kod No	Kutu Adet	Koli Adet	Brüt Ağırlık (kg)	Koli Ebat (mm)
İkili Klemensli	MGP111	20	80	8,05	330 x 380 x 300
İkili Kordonlu 2 metre	MGP112	12	48	15,90	360 x 445 x 410
İkili Kordonlu 2 metre 3*1.5	MGP512	12	48	17,16	360 x 445 x 410
İkili Kordonlu 3 metre	MGP113	12	48	19,80	360 x 445 x 410
İkili Kordonlu 3 metre 3*1.5	MGP513	12	48	21,38	360 x 445 x 410
İkili Kordonlu 5 metre	MGP114	12	24	14,55	365 x 490 x 220
İkili Kordonlu 5 metre 3*1.5	MGP514	12	24	15,38	365 x 490 x 220
İkili Kordonlu 7 metre	MGP117	12	24	17,62	305 x 505 x 320
İkili Kordonlu 10 metre	MGP118	12	24	24,85	360 x 500 x 325
İkili Kordonlu 15 metre	MGP119	10	20	26,52	360 x 500 x 325
Üçlü Klemensli	MGP131	15	60	8,30	330 x 380 x 300
Üçlü Klemensli - Ups	MGP135	15	60	8,36	330 x 380 x 300
Üçlü Kordonlu 2 metre	MGP132	12	48	17,25	360 x 445 x 410
Üçlü Kordonlu 2 metre 3*1.5	MGP532	12	48	18,55	360 x 445 x 410
Üçlü Kordonlu - Ups - 2 metre	MGP136	12	48	17,55	360 x 445 x 410
Üçlü Kordonlu 3 metre	MGP133	12	48	21,65	360 x 445 x 410
Üçlü Kordonlu 3 metre 3*1.5	MGP533	18	36	16,32	360 x 500 x 325
Üçlü Kordonlu 5 metre	MGP134	12	24	15,35	365 x 490 x 220
Üçlü Kordonlu 5 metre 3*1.5	MGP534	12	24	16,32	390 x 535 x 230
Üçlü Kordonlu 7 metre	MGP137	12	24	18,19	305 x 505 x 320
Üçlü Kordonlu 10 metre	MGP138	12	24	23,72	360 x 500 x 325
Üçlü Kordonlu 10 metre 3*1.5	MGP538	12	24	29,50	360 x 495 x 325
Üçlü Kordonlu 15 metre	MGP139	10	20	27,38	320 x 580 x 310
Dörtlü Klemensli	MGP151	20	80	13,40	325 x 440 x 380
Dörtlü Klemensli - Ups	MGP155	20	80	14,27	325 x 440 x 380
Dörtlü Kordonlu 2 metre	MGP152	12	48	18,61	360 x 445 x 410
Dörtlü Kordonlu 2 metre 3*1.5	MGP552	12	24	10,59	365 x 490 x 220
Dörtlü Kordonlu - Ups - 2 metre	MGP156	12	48	20,19	360 x 445 x 410
Dörtlü Kordonlu 3 metre	MGP153	12	48	23,20	364 x 495 x 385
Dörtlü Kordonlu 3 metre 3*1.5	MGP553	18	36	18,13	360 x 500 x 325
Dörtlü Kordonlu 5 metre	MGP154	12	24	15,81	365 x 490 x 220
Dörtlü Kordonlu 5 metre 3*1.5	MGP554	12	24	17,20	390 x 535 x 230
Dörtlü Kordonlu 7 metre	MGP157	12	24	18,97	360 x 500 x 325
Dörtlü Kordonlu 10 metre	MGP158	12	24	24,30	360 x 500 x 325
Dörtlü Kordonlu 10 metre 3*1.5	MGP558	12	24	30,53	365 x 490 x 220
Dörtlü Kordonlu 15 metre	MGP159	10	20	28,20	360 x 500 x 325
Altılı Klemensli	MGP181	12	48	12,30	360 x 445 x 410
Altılı Klemensli - Ups	MGP185	12	48	15,52	360 x 445 x 410
Altılı Kordonlu 2 metre	MGP182	12	24	9,57	????????????
Altılı Kordonlu 2 metre 3*1.5	MGP582	1	12	6,68	385 x 335 x 185
Altılı Kordonlu - Ups - 2 metre	MGP186	12	24	9,85	????????????
Altılı Kordonlu 3 metre	MGP183	12	24	13,46	360 x 500 x 325
Altılı Kordonlu 3 metre 3*1.5	MGP583	12	24	14,70	360 x 500 x 325
Altılı Kordonlu 5 metre	MGP184	12	24	17,19	360 x 500 x 325
Altılı Kordonlu 5 metre 3*1.5	MGP584	12	24	19,10	360 x 500 x 325
Altılı Kordonlu 7 metre	MGP187	12	24	20,69	360 x 500 x 325
Altılı Kordonlu 10 metre	MGP188	10	20	21,81	360 x 500 x 325
Altılı Kordonlu 10 metre 3*1.5	MGP588	10	20	28,10	360 x 500 x 325
Altılı Kordonlu 15 metre	MGP189	10	20	28,98	360 x 500 x 325

Ürün Tanımı	Kod No	Kutu Adet	Koli Adet	Brüt Ağırlık (kg)	Koli Ebat (mm)
Üçlü Anahtarlı Klemensli	MGP211	20	80	12,44	325 x 440 x 380
Üçlü Anahtarlı Klemensli - Ups	MGP215	20	80	13,16	325 x 440 x 380
Üçlü Anahtarlı Kordonlu 2 metre	MGP212	12	48	17,60	360 x 445 x 410
Üçlü Anahtarlı Kordonlu 2 metre 3*1.5	MGP612	12	48	19,52	360 x 445 x 410
Üçlü Anahtarlı Kordonlu - Ups - 2 metre	MGP216	12	48	17,99	360 x 445 x 410
Üçlü Anahtarlı Kordonlu 3 metre	MGP213	12	48	22,65	360 x 445 x 410
Üçlü Anahtarlı Kordonlu 3 metre 3*1.5	MGP613	18	36	17,79	360 x 500 x 325
Üçlü Anahtarlı Kordonlu 5 metre	MGP214	12	24	15,75	365 x 490 x 220
Üçlü Anahtarlı Kordonlu 5 metre 3*1.5	MGP614	12	24	16,80	365 x 490 x 220
Üçlü Anahtarlı Kordonlu 7 metre	MGP217	12	24	18,77	315 x 490 x 322
Üçlü Anahtarlı Kordonlu 10 metre	MGP218	12	24	23,84	360 x 500 x 325
Üçlü Anahtarlı Kordonlu 15 metre	MGP219	10	20	29,18	360 x 500 x 325
Altılı Anahtarlı Klemensli	MGP231	12	48	13,35	360 x 445 x 410
Altılı Anahtarlı Klemensli - Ups	MGP235	12	48	14,00	360 x 445 x 410
Altılı Anahtarlı Kordonlu 2 metre	MGP232	12	24	10,35	??????????
Altılı Anahtarlı Kordonlu 2 metre 3*1.5	MGP632	10	20	10,64	365 x 490 x 220
Altılı Anahtarlı Kordonlu - Ups - 2 metre	MGP236	12	24	10,10	??????????
Altılı Anahtarlı Kordonlu 3 metre	MGP233	12	24	14,90	365 x 515 x 290
Altılı Anahtarlı Kordonlu 3 metre 3*1.5	MGP633	12	24	15,19	365 x 515 x 290
Altılı Anahtarlı Kordonlu 5 metre	MGP234	12	24	17,50	365 x 515 x 290
Altılı Anahtarlı Kordonlu 5 metre 3*1.5	MGP634	12	24	19,73	360 x 500 x 325
Altılı Anahtarlı Kordonlu 7 metre	MGP237	12	24	21,26	360 x 500 x 325
Altılı Anahtarlı Kordonlu 10 metre	MGP238	10	20	22,15	360 x 500 x 325
Altılı Anahtarlı Kordonlu 15 metre	MGP239	12	24	19,08	360 x 495 x 325

Grup Priz

Grup Prizler

Ürün Tanımı	Kod No	Kutu Adet	Koli Adet	Brüt Ağırlık (kg)	Koli Ebat (mm)
İkili Klemensli	MGP101	25	100	8,10	330 x 380 x 300
İkili Kordonlu 2 metre	MGP102	12	48	11,90	325 x 440 x 380
İkili Kordonlu 3 metre	MGP103	12	48	14,95	325 x 440 x 380
İkili Kordonlu 5 metre	MGP104	12	48	21,00	355 x 495 x 330
İkili Kordonlu 7 metre	MGP107	12	24	13,86	290 x 490 x 250
İkili Kordonlu 10 metre	MGP108	12	24	18,95	310 x 500 x 270
İkili Kordonlu 15 metre	MGP109	10	20	21,53	360 x 500 x 325
Üçlü Klemensli	MGP121	20	80	8,31	330 x 380 x 300
Üçlü Kordonlu 2 metre	MGP122	12	48	12,95	350 x 505 x 310
Üçlü Kordonlu 3 metre	MGP123	12	48	16,10	350 x 505 x 310
Üçlü Kordonlu 5 metre	MGP124	12	48	21,95	364 x 495 x 385
Üçlü Kordonlu 7 metre	MGP127	12	24	14,65	290 x 490 x 250
Üçlü Kordonlu 10 metre	MGP128	12	24	19,73	360 x 500 x 325
Üçlü Kordonlu 15 metre	MGP129	10	20	22,19	360 x 500 x 325
Dörtlü Klemensli	MGP141	20	120	15,80	335 x 470 x 455
Dörtlü Kordonlu 2 metre	MGP142	12	48	14,35	350 x 505 x 310
Dörtlü Kordonlu 3 metre	MGP143	12	48	17,10	360 x 445 x 410
Dörtlü Kordonlu 5 metre	MGP144	12	48	23,25	364 x 495 x 385
Dörtlü Kordonlu 7 metre	MGP147	12	24	15,22	360 x 500 x 325
Dörtlü Kordonlu 10 metre	MGP148	12	24	19,64	360 x 500 x 325
Dörtlü Kordonlu 15 metre	MGP149	10	20	22,91	322 x 545 x 265

Eko Topraklı Grup Prizler

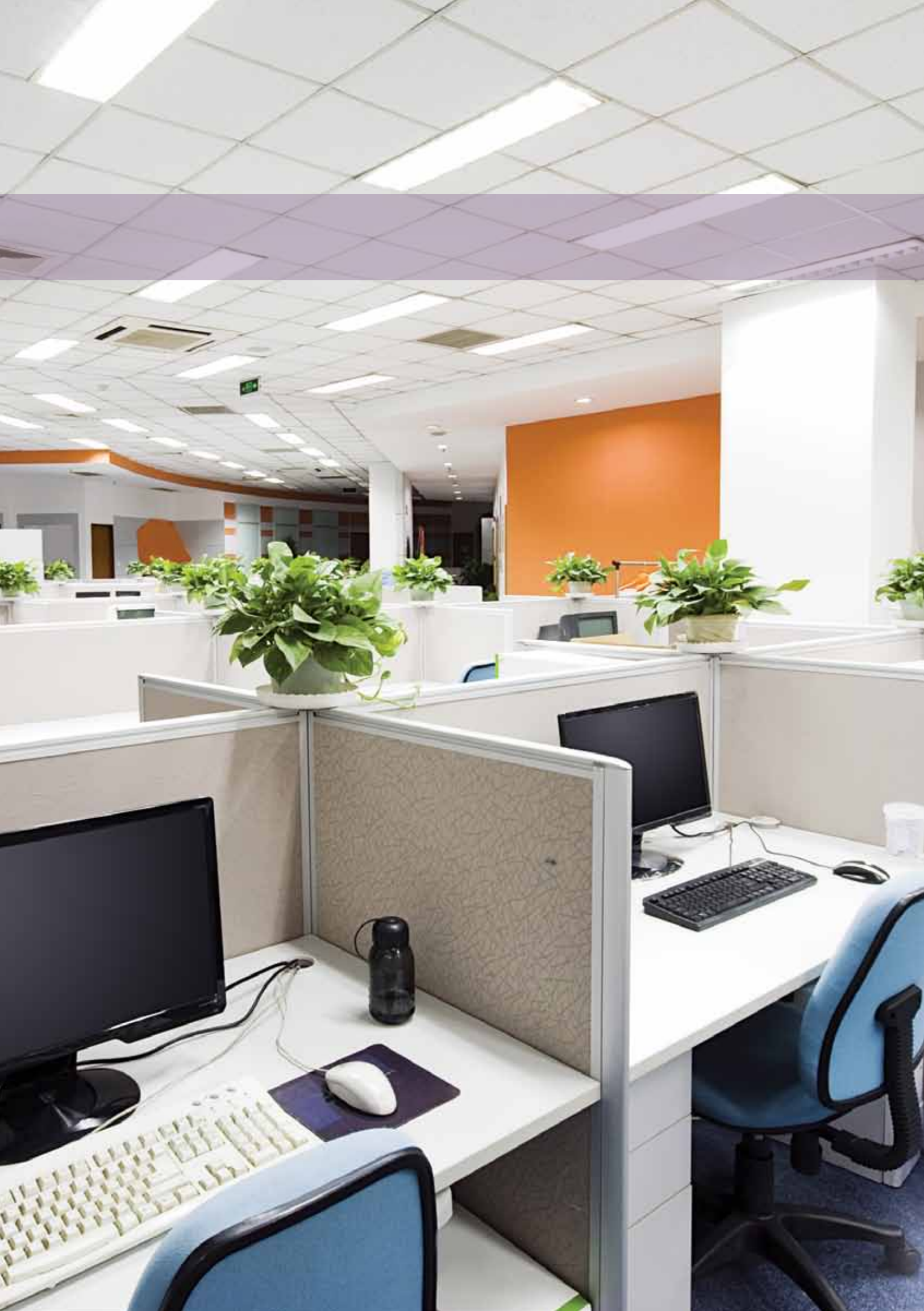
Ürün Tanımı	Kod No	Kutu Adet	Koli Adet	Brüt Ağırlık (kg)	Koli Ebat (mm)
Eko İkili Klemensli	MGP311	20	80	7,37	330 x 380 x 300
Eko İkili Kordonlu 2 metre	MGP312	12	48	14,96	360 x 445 x 410
Eko İkili Kordonlu 3 metre	MGP313	12	48	18,59	360 x 445 x 410
Eko İkili Kordonlu 5 metre	MGP314	12	24	13,20	365 x 490 x 220
Eko İkili Kordonlu 7 metre	MGP317	12	24	18,14	305 x 505 x 320
Eko İkili Kordonlu 10 metre	MGP318	12	24	23,31	360 x 500 x 325
Eko Üçlü Klemensli	MGP331	15	60	7,45	330 x 380 x 300
Eko Üçlü Kordonlu 2 metre	MGP332	12	48	16,36	360 x 445 x 410
Eko Üçlü Kordonlu 3 metre	MGP333	12	48	19,77	360 x 445 x 410
Eko Üçlü Kordonlu 3 metre 3*1.5	MGP733	12	48	23,89	360 x 445 x 410
Eko Üçlü Kordonlu 5 metre	MGP334	12	24	13,95	365 x 490 x 220
Eko Üçlü Kordonlu 5 metre 3*1.5	MGP734	12	24	16,93	365 x 490 x 220
Eko Üçlü Kordonlu 10 metre	MGP338	12	24	24,42	360 x 500 x 325
Eko Dörtlü Klemensli	MGP351	20	80	11,87	325 x 440 x 380
Eko Dörtlü Kordonlu 2 metre	MGP352	12	48	17,15	360 x 445 x 410
Eko Dörtlü Kordonlu 3 metre	MGP353	12	48	20,65	364 x 495 x 385
Eko Dörtlü Kordonlu 5 metre	MGP354	12	24	14,36	365 x 490 x 220
Eko Altılı Klemensli	MGP381	15	60	13,42	360 x 445 x 410
Eko Altılı Kordonlu 2 metre	MGP382	12	24	11,05	360 x 500 x 325
Eko Altılı Kordonlu 3 metre	MGP383	12	24	12,97	360 x 500 x 325
Eko Altılı Kordonlu 5 metre	MGP384	12	24	16,61	360 x 500 x 325

Eko Grup Prizler

Ürün Tanımı	Kod No	Kutu Adet	Koli Adet	Brüt Ağırlık (kg)	Koli Ebat (mm)
İkili Klemensli	MGP301	25	100	7,75	330 x 380 x 300
İkili Kordonlu 2 metre	MGP302	12	48	11,92	325 x 440 x 380
İkili Kordonlu 3 metre	MGP303	12	48	14,98	325 x 440 x 380
İkili Kordonlu 5 metre	MGP304	12	48	21,21	355 x 495 x 330
İkili Kordonlu 7 metre	MGP307	12	24	14,50	290 x 490 x 250
İkili Kordonlu 10 metre	MGP308	12	24	18,92	310 x 500 x 270
Üçlü Klemensli	MGP321	20	80	8,31	330 x 380 x 300
Üçlü Kordonlu 2 metre	MGP322	12	48	12,77	350 x 505 x 310
Üçlü Kordonlu 3 metre	MGP323	12	48	16,19	350 x 505 x 310
Üçlü Kordonlu 5 metre	MGP324	12	48	22,78	364 x 495 x 385
Üçlü Kordonlu 7 metre	MGP327	12	24	14,34	290 x 490 x 250
Üçlü Kordonlu 10 metre	MGP328	12	24	18,95	360 x 500 x 325
Dörtlü Klemensli	MGP341	20	120	15,53	335 x 470 x 455
Dörtlü Kordonlu 2 metre	MGP342	12	48	14,17	350 x 505 x 310
Dörtlü Kordonlu 3 metre	MGP343	12	48	17,19	360 x 445 x 410
Dörtlü Kordonlu 5 metre	MGP344	12	48	23,46	364 x 495 x 385

Şok Korumalı Grup Priz

Ürün Tanımı	Kod No	Kutu Adet	Koli Adet	Brüt Ağırlık (kg)	Koli Ebat (mm)
Şok Korumalı Altılı Topraklı Grup Priz Kordonlu 1.8 metre	25064200	1	6	4,85	265 x 425 x 175



Aksesuar



Aksesuar



Erkek Fiş Monofaze
10001
6 A, 250 V~
IEC 60884-1
Kutu / Koli Adedi - 50 / 500



Erkek Fiş Topraklı
10002
16 A, 250 V~
IEC 60884-1
Kutu / Koli Adedi - 100 / 400



Erkek Fiş Topraklı Siyah
10052
16 A, 250 V~
IEC 60884-1
Kutu / Koli Adedi - 100 / 400



Dişi Fiş Topraklı
10003
16 A, 250 V~
IEC 60884-1
Kutu / Koli Adedi - 50 / 200



Dişi Fiş
10004
10 A, 250 V~
IEC 60884-1
Kutu / Koli Adedi - 50 / 200



Dişi Fiş Topraklı Siyah
10053
16 A, 250 V~
IEC 60884-1
Kutu / Koli Adedi - 50 / 200



Dişi Fiş Siyah
10054
10 A, 250 V~
IEC 60884-1
Kutu / Koli Adedi - 50 / 200



L Tipi Topraklı Fiş Monoblok
10027
16 A, 250 V~
IEC 60884-1
Kutu / Koli Adedi - 125 / 500



Kordonlu Dişi-Erkek Fiş
10007 - 3m Kutu / Koli Adedi - 14 / 56
10008 - 5m Kutu / Koli Adedi - 18 / 36
10019 - 7m Kutu / Koli Adedi - 12 / 24
10020 - 10m Kutu / Koli Adedi - 15 / 30
10021 - 15m Kutu / Koli Adedi - 10 / 20
10 A, 250 V~
IEC 60884-1



Kordonlu Dişi-Erkek Fiş Topraklı
10005 - 3m Kutu / Koli Adedi - 14 / 56
10022 - 3m x 1.5 Kutu / Koli Adedi - 12 / 72
10006 - 5m Kutu / Koli Adedi - 17 / 34
10023 - 5m x 1.5 Kutu / Koli Adedi - 20 / 40
10016 - 7m Kutu / Koli Adedi - 12 / 24
10017 - 10m Kutu / Koli Adedi - 10 / 20
10018 - 15m Kutu / Koli Adedi - 10 / 20
16 A, 250 V~
IEC 60884-1



Adaptör Fişi
10009
6 A, 250 V~
Kutu / Koli Adedi - 125 / 500



Ara Puar - Beyaz
10014
6 A, 250 V~
EN 60669-1
Kutu / Koli Adedi - 60 / 600



Ara Puar - Siyah
10064
6 A, 250 V~
EN 60669-1
Kutu / Koli Adedi - 60 / 600



Ara Puar - Beyaz-Kırmızı Tuş
10080
6 A, 250 V~
EN 60669-1
Kutu / Koli Adedi - 60 / 600



Ara Puar - Siyah-Kırmızı Tuş
10081
6 A, 250 V~
EN 60669-1
Kutu / Koli Adedi - 60 / 600



Arapuar Kablolu Beyaz
10035
6 A, 250 V~
EN 60669-1
Kutu / Koli Adedi - 20 / 200



Golyat
10015
16 A, 250 V~
Kutu / Koli Adedi - 1 / 20



Golyat I Tipi 2'li Priz
10030
10 A, 250 V~
IEC 60884-1
Kutu / Koli Adedi - 20 / 120



Golyat I Tipi 2'li Topraklı Priz
10031
16 A, 250 V~
IEC 60884-1
Kutu / Koli Adedi - 20 / 120



Golyat I Tipi 3'lü Priz
10032
10 A, 250 V~
IEC 60884-1
Kutu / Koli Adedi - 20 / 80



Golyat I Tipi 3'lü Topraklı Priz
10033
16 A, 250 V~
IEC 60884-1
Kutu / Koli Adedi - 20 / 80



Golyat Üçgen Tip 3'lü Topraklı Priz
10001204K
16 A, 250 V~
IEC 60884-1
Kutu / Koli Adedi - 12 / 48



3'lü Sıva Altı Topraklı Priz
10001234
16 A, 250 V~
IEC 60884-1
Kutu / Koli Adedi - 12 / 72



Golyat Kare Tip 4'lü Topraklı Priz
10001205K
16 A, 250 V~
IEC 60884-1
Kutu / Koli Adedi - 1 / 20



Sıva Altı Ankastr 2'li Priz
16014
10 A, 250 V~
IEC 60884-1
Kutu / Koli Adedi - 10 / 100



**Sıva Üstü Ankastr
Topraklı Priz - Krem**
16011
16 A, 250 V~
IEC 60884-1
Kutu / Koli Adedi - 30 / 300



**Sıva Üstü Ankastr
Priz - Krem**
16012
10 A, 250 V~
IEC 60884-1
Kutu / Koli Adedi - 25 / 250

Kasalar



Kare Buat
10028
EN 60670-1
Kutu / Koli Adedi - 12 / 120



Yuvarlak Buat
10029
EN 60670-1
Kutu / Koli Adedi - 12 / 120



Sıva Altı Kasa Geçmeli
10011
EN 60670-1
Koli Adedi - 300



Sıva Altı Derin Kasa Geçmeli
10012
EN 60670-1
Koli Adedi - 200

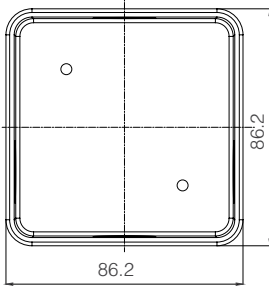


**Sıva Altı Tırnaklı Alçıpan
Kasa - Beyaz**
10013
EN 60670-1
Koli Adedi - 200

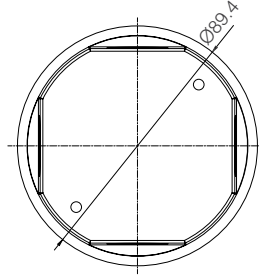
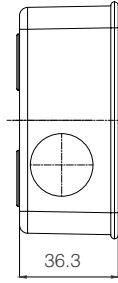


Mimoza Kasa Sıva Üstü
10010 - Beyaz Kutu / Koli Adedi - 40 / 160
10060 - Krem Kutu / Koli Adedi - 40 / 160
10055 - FÜME Kutu / Koli Adedi - 40 / 160
10056 - Gri Kutu / Koli Adedi - 40 / 160
10057 - Şampanya Kutu / Koli Adedi - 40 / 160
10058 - Yeşil Kutu / Koli Adedi - 40 / 160
10095 - Sarı Kutu / Koli Adedi - 40 / 160
10096 - Antrasit Siyah Kutu / Koli Adedi - 40 / 160
10097 - Metalik Gümüş Kutu / Koli Adedi - 40 / 160
EN 60670-1

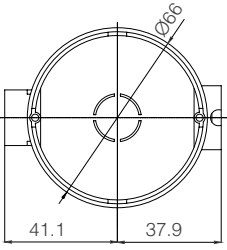
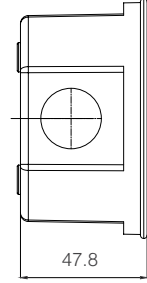
Teknik Çizimler



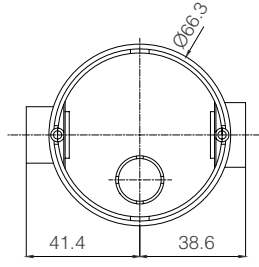
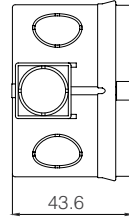
Kare Buat



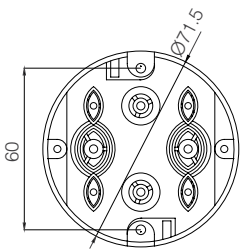
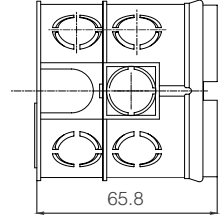
Yuvarlak Buat



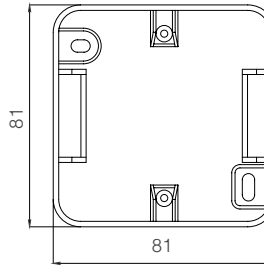
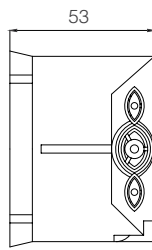
Siva Altı Kasa Geçmeli



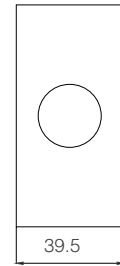
Siva Altı Derin Kasa Geçmeli



Siva Altı Tırnaklı Alçıpan Kasa



Mimoza Kasa Siva Üstü



Fişler

Ürün Tanımı	Kod No	Kutu Adet	Koli Adet	Brüt Ağırlık (kg)	Koli Ebat (mm)
Erkek Fiş 6 A Monofaze	10001	50	500	12,37	410 x 485 x 310
Erkek Fiş Topraklı	10002	100	400	15,56	364 x 495 x 385
Erkek Fiş Siyah Kordonsuz 6 A	10051	50	500	12,37	410 x 485 x 310
Erkek Fiş Topraklı Siyah Kordonsuz	10052	100	400	15,56	364 x 495 x 385
Dişi Fiş Topraklı	10003	50	200	8,05	325 x 440 x 380
Dişi Fiş 10 A	10004	50	200	7,37	325 x 440 x 380
Dişi Fiş Topraklı Siyah Kordonsuz	10053	50	200	8,05	325 x 440 x 380
Dişi Fiş Siyah Kordonsuz	10054	50	200	7,37	325 x 440 x 380
Kordonlu Dişi-Erkek Fiş Topraklı 3 metre	10005	14	56	18,97	325 x 440 x 380
Kordonlu Dişi-Erkek Fiş Topraklı 3 metre x 1.5	10022	12	72	31,00	400 x 595 x 300
Kordonlu Dişi-Erkek Fiş Topraklı 5 metre	10006	17	34	18,15	365 x 490 x 220
Kordonlu Dişi-Erkek Fiş Topraklı 5 metre x 1.5	10023	20	40	25,17	360 x 500 x 330
Kordonlu Dişi-Erkek Fiş Topraklı 7 metre	10016	12	24	15,84	365 x 490 x 220
Kordonlu Dişi-Erkek Fiş Topraklı 10 metre - Beyaz	10017	10	20	18,29	285 x 475 x 280
Kordonlu Dişi-Erkek Fiş Topraklı 10 metre - Siyah	10078	10	20	19,36	285 x 475 x 280
Kordonlu Dişi-Erkek Fiş Topraklı 15 metre	10018	10	20	25,97	360 x 495 x 325
Kordonlu Dişi-Erkek Fiş 3 metre	10007	14	56	15,50	355 x 495 x 330
Kordonlu Dişi-Erkek Fiş 5 metre	10008	18	36	14,68	365 x 490 x 220
Kordonlu Dişi-Erkek Fiş 7 metre	10019	12	24	13,00	365 x 490 x 220
Kordonlu Dişi-Erkek Fiş 10 metre	10020	15	30	21,75	360 x 495 x 325
Kordonlu Dişi-Erkek Fiş 15 metre	10021	10	20	21,35	360 x 495 x 325
Adaptör Fişi	10009	125	500	13,53	417 x 455 x 290
L Tipi Topraklı Fiş Monoblok	10027	125	500	15,67	380 x 505 x 390
Telefon Fişi	16010	40	-	13,62	370 x 370 x 500
Kordonlu Ara Puar Beyaz	10026	20	200	22,14	400 x 600 x 345
Ara Puar Kablo	10035	20	200	22,14	400 x 600 x 345
Ara Puar - Beyaz	10014	60	600	9,44	335 x 475 x 300
Ara Puar - Siyah	10064	60	600	9,44	335 x 475 x 300
Ara Puar - Beyaz - Kırmızı Tuş	10080	60	600	9,40	335 x 475 x 300
Ara Puar - Siyah - Kırmızı Tuş	10081	60	600	9,40	335 x 475 x 300

Kasalar

Ürün Tanımı	Kod No	Kutu Adet	Koli Adet	Brüt Ağırlık (kg)	Koli Ebat (mm)
Kare Buat	10028	12	120	8,58	335 x 500 x 310
Yuvarlak Buat	10029	12	120	8,86	507 x 380 x 335
Sıva Altı Kasa Geçmeli - Siyah	10061	-	300	8,82	400 x 600 x 345
Sıva Altı Kasa Geçmeli - Beyaz	10011	-	300	8,82	400 x 600 x 345
Sıva Altı Derin Kasa	10062	-	200	8,82	400 x 600 x 345
Sıva Altı Derin Kasa Geçmeli	10012	-	200	8,76	400 x 600 x 345
Sıva Altı Tırnaklı Alçıpan Kasa - Beyaz	10013	-	200	8,11	417 x 455 x 290
Sıva Altı Tırnaklı Alçıpan Kasa - Siyah	10063	20	200	8,30	417 x 455 x 290
Mimoza Füme Kordonsuz	10055	40	160	9,65	360 x 445 x 410
Mimoza Kasa Beyaz Sıva Üstü	10010	40	160	9,60	360 x 445 x 410
Mimoza Kasa Krem Sıva Üstü	10060	40	160	9,60	360 x 445 x 410
Mimoza Kasa Gri Sıva Üstü	10056	40	160	9,60	360 x 445 x 410
Mimoza Kasa Şampanya Sıva Üstü	10057	40	160	9,60	360 x 445 x 410
Mimoza Kasa Yeşil Sıva Üstü	10058	40	160	9,60	360 x 445 x 410
Mimoza Kasa Sarı Sıva Üstü	10095	40	160	9,60	360 x 445 x 410
Mimoza Kasa Antrasit Siyah Sıva Üstü	10096	40	160	9,60	360 x 445 x 410
Mimoza Kasa Metalik Gümüş Sıva Üstü	10097	40	160	9,60	360 x 445 x 410

Prizler Sıva altı - Sıva Üstü

Ürün Tanımı	Kod No	Kutu Adet	Koli Adet	Brüt Ağırlık (kg)	Koli Ebat (mm)
Golyat	10015	1	20	2,32	295 x 200 x 200
Golyat 'I' Tipi 2'li	10030	20	120	10,60	325 x 457 x 455
Golyat 'I' Tipi 2'li Topraklı	10031	20	120	12,80	325 x 457 x 455
Golyat 'I' Tipi 3'lü	10032	20	80	9,52	360 x 445 x 410
Golyat 'I' Tipi 3'lü Topraklı	10033	20	80	11,44	360 x 445 x 410
Golyat Üçgen Tip Üçlü Topraklı	10001204k	12	48	5,26	330 x 380 x 300
Golyat Kare Tip 4'lü Topraklı Priz	10001205k	1	20	3,30	200 x 420 x 200
Üçlü Sıva Altı Topraklı Priz	10001234	12	72	-	-
Sıva Üstü Topraklı Priz	16011	30	300	30,62	410 x 545 x 315
Sıva Üstü Priz	16012	25	250	20,79	365 x 385 x 320
Sıva Altı Ankastre İkili Topraklı Priz	16013	10	100	9,84	335 x 475 x 300
Sıva Altı Ankastre İkili Priz	16014	10	100	9,00	335 x 375 x 300



Şalt ve Endüstriyel Ürünler



Otomatik Sigortalar

Ev ve benzeri yerlerde kullanılan Makel Otomatik Sigortalar, bir elektrik devresini elle kumanda ederek şebekeye bağlamaya veya şebekeden ayırmaya ve akımın önceden belirtilen bir değeri aşması durumunda devreyi otomatik olarak şebekeden ayırmaya yarayan devre kesicilerdir.

Makel Otomatik Sigortalar, bağlı buldukları elektrik devresini aşırı akım ve kısa devrelere karşı korurken devrenin kolayca açılıp kapatılmasına da imkân sağlar.

Makel Otomatik Sigortalar -5°C ile +40°C arasındaki ortam sıcaklığında çalışabilecek şekilde üretilmiş olup bağlantı terminalleri IP20 koruma derecesine sahiptir.

4 farklı kutupta, 3 kA, 6 kA ve 10 kA kısa devre kesme kapasiteli, Makel Otomatik Sigortalar kolay montaj imkanı ve zengin ürün seçeneği ile kullanıcılarına güvenli koruma sağlamaktadır. 25mm²'ye kadar kablo bağlanabilen Makel Otomatik Sigortalar'ın montajı EN 50022'ye uygun 35mm'lik DIN rayına da kolaylıkla yapılabilmektedir. Müşterek otomat barası ile bağlantı imkânının yanı sıra bağlantı vidaları için uygulanacak maksimum moment 2Nm'dir.

Otomatik sigorta herhangi bir arıza durumunda devreyi açar. Kurma kolu yukarıya doğru kaldırılarak sigorta devreye alınır. Kısa devre akımının termik ve manyetik zorlamaları devreyi çok kısa sürede açan otomatik sigorta sayesinde sınırlandırılmış olur.

TS 5018-1 ve EN 60898-1 standartlarına göre üretilen sigortaların B ve C olmak üzere 2 tipi mevcuttur.

"B" tipi sigortalar genellikle evlerde, ofislerde ve villalarda sigorta kutularında hat korumasında, ev aydınlatması, elektrikli ısıtıcılar, priz ve kumanda devrelerinde kullanılırlar. "B" tipi sigortalarda manyetik koruma aralığı anma akımının 3 ile 5 katıdır.

"C" tipi sigortalar genellikle üretim tesislerinde, inşaatlarda, iletken izolasyon, pano montajı, endüktif yükler, transformatör, klima, buzdolabı, motor gibi elektrik makinelerin korunmasında kullanılırlar. "C" tipi sigortalarda manyetik koruma aralığı anma akımının 5 ile 10 katıdır.

Otomatik Sigortalar

- ▶ Elektrik dağıtım sistemlerinde en son teknoloji ile ideal koruma sağlar,
- ▶ Elektrik hatlarını manyetik ve termik olarak korur,
- ▶ Aşırı akım ve kısa devre anında enerjiyi otomatik olarak şebekeden ayırır,
- ▶ Otomatik asenkron elektrik motor kumanda devrelerinde kullanılır,
- ▶ Terminaller parmak dokunulmasına karşı korunaklıdır. TN ve IT topraklama sistemlerine uygun,
- ▶ Genellikle inşaatlarda, üretim tesislerinde, pano montajı ve endüktif yüklerin korunmasında kullanılır,
- ▶ Doğal afet durumlarında (deprem, yıldırım, vb.) özel mekanizmaları sayesinde vibrasyona karşı koruma sağlar,
- ▶ Tüm ürünlerde %100 elektroteknik bakır (Cu) ve gümüş (Ag) kontaklar kullanılmaktadır.

Genel Özellikler

- ▶ Özel, ergonomik tasarımıyla montaj kolaylığı
- ▶ Dışarıdan darbeye karşı dayanıklı güçlendirilmiş gövde yapısı
- ▶ Isı ve ateşe karşı 960 °C dereceye kadar dayanıklılık
- ▶ PA 66, V0 yanmaz termoplastik gövde ve kapak
- ▶ Halogen free
- ▶ Türk Malı
- ▶ Üretim sırasında %100 kalite kontrol
- ▶ 456 farklı ürün çeşidi



Uygulama Alanları

Ev, işyeri, alışveriş merkezleri, sanayi tesisleri ve tüm yaşam mekanları.

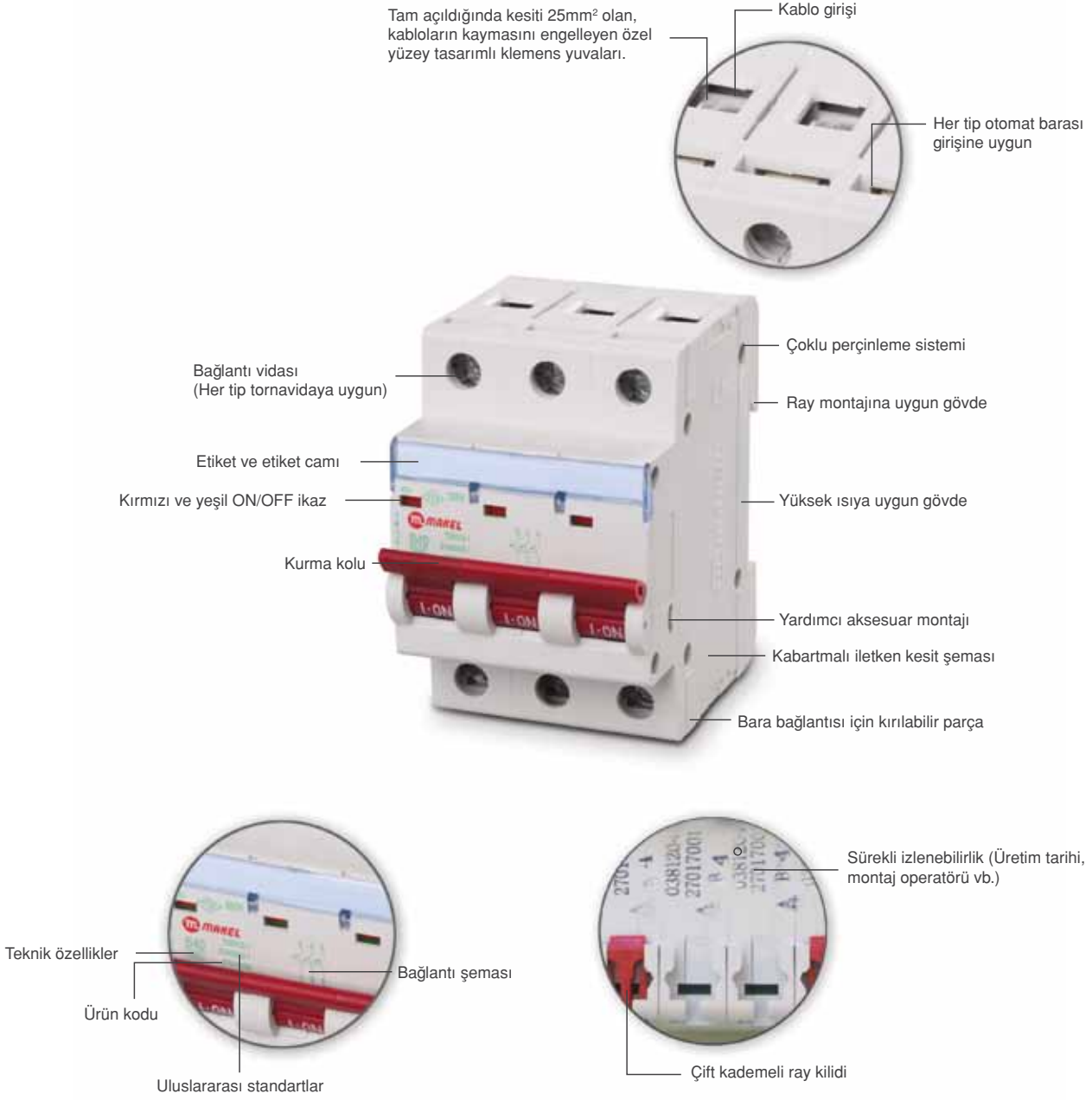
3 kA Teknik Bilgiler

Montaj Şekli	: DIN EN 50022'ye uygun 35 mm raya geçme
Beyan Anma Gerilimi Un(V)	: 230/400 V AC 1P, 1P+N, 400 V AC 2P, 3P, 3P+N, 4P
Beyan Anma Akımı In (A)	: 1 A, 2 A, 3 A, 4 A, 5 A, 6 A, 10 A, 16 A, 20 A, 25 A, 32 A, 40 A, 50 A, 63 A, 80 A, 100 A, 125 A
Koruma Sınıfı	: IP 20
Kutup Sayısı	: 1P, 1P+N, 2P, 3P, 3P+N, 4P
Karakteristik	: "B" ve "C" Tip
İletken Kesiti	: 0.5 mm ² -25 mm ²
Mekanik Ömür	: 40.000 Periyot
Elektrik Ömür	: 20.000 Periyot
Çalışma Frekansı	: 50/60 Hz
Kısa Devre Kesme Kapasitesi Inc (kA)	: 3 kA
İlgili Standart	: TS 5018-1 EN 60898-1
Ortam Sıcaklığı	: -5°C ile +40°C arası

6 kA - 10 kA Teknik Bilgiler

Beyan Anma Akımı In (A)	: 6 kA Otomatik Sigortalar 1 A, 2 A, 3 A, 4 A, 5 A, 6 A, 10 A, 16 A, 20 A, 25 A, 32 A, 40 A, 50 A, 63 A, 80 A, 100 A, 125 A 10 kA Otomatik Sigortalar 6 A, 10 A, 16 A, 20 A, 25 A, 32 A, 40 A, 50 A, 63 A, 80 A, 100 A, 125 A
Ortam Sıcaklığı (°C)	: -5°C ile +40°C arası
Beyan Anma Gerilimi Un (V)	: 230/400 V AC 1P, 1P+N, 400 V AC 2P, 3P, 3P+N, 4P
Karakteristik	: 6 kA: "B" ve "C" Tip, 10 kA: "C" Tip
Koruma Sınıfı	: IP 20
İletken Kesiti	: 0.5 mm ² -25 mm ²
Montaj Şekli	: DIN EN 50022'ye uygun 35 mm raya geçme
Mekanik Ömür	: 40.000 periyot
Elektrik Ömür	: 20.000 periyot
Çalışma Frekansı	: 50/60 Hz
Kısa Devre Kesme Kapasitesi Inc (kA)	: 6 kA ve 10 kA
İlgili Standart	: TS 5018-1 EN 60898-1

3 kA Ürün Özellikleri



6 kA - 10 kA Ürün Özellikleri

Tam açıldığında kesiti 25mm² olan, kabloların kaymasını engelleyen özel yüzey tasarımı klemens yuvaları

Kablo girişi

Her tip otomat barası girişine uygun

Bağlantı vidası
(Her tip tornavidaya uygun)

Çoklu perçinleme sistemi

Ray montajına uygun gövde

Kurma kolu

Yüksek ısıya uygun gövde

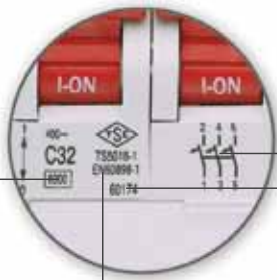
Etiket ve etiket camı

Yardımcı aksesuar montajı

Kabartmalı iletken kesit şeması

Bara bağlantısı için kırılabilir parça

Teknik özellikler

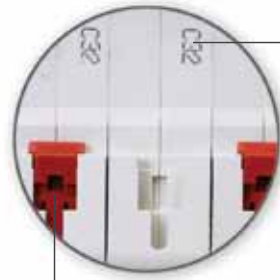


Bağlantı şeması

Ürün kodu

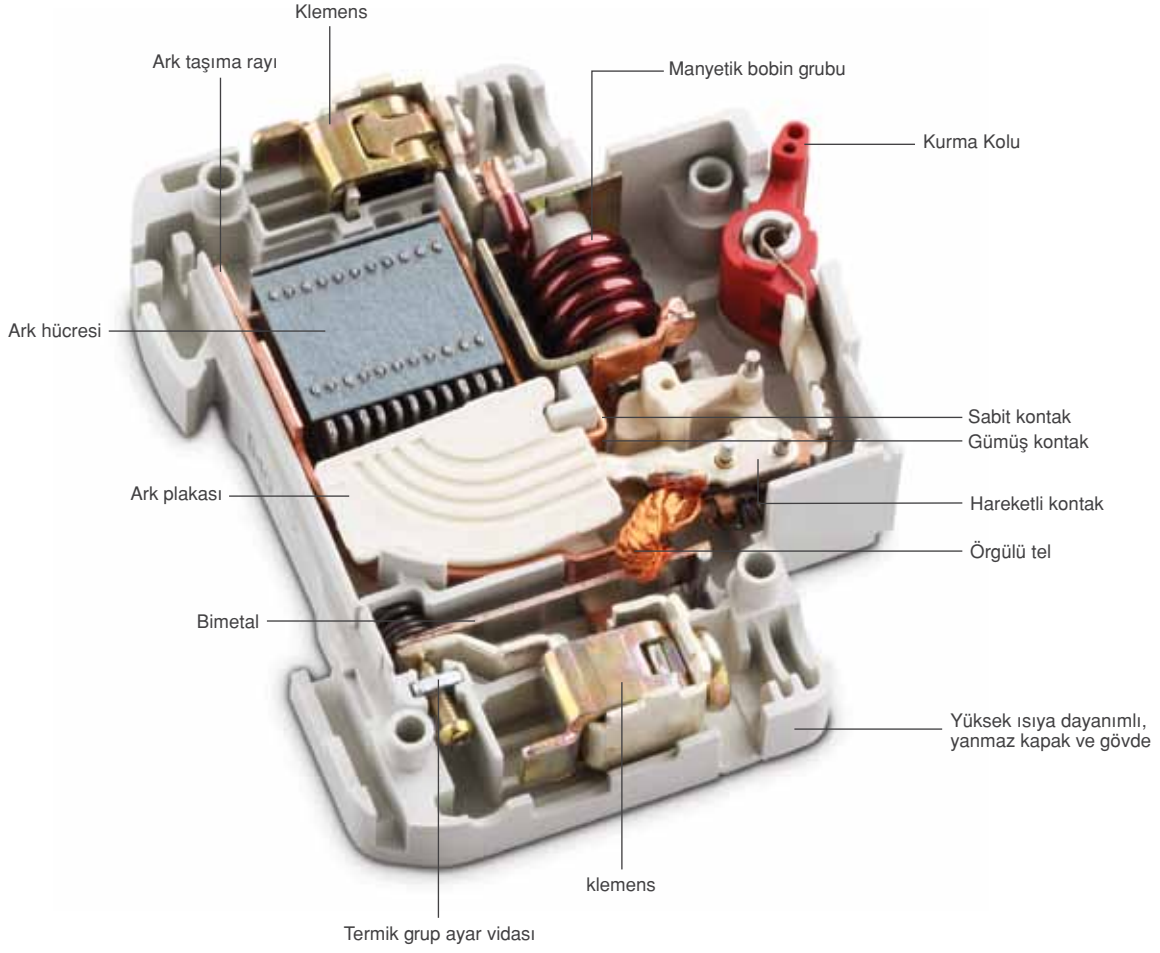
Uluslararası standartlar

Sürekli izlenebilirlik (Üretim tarihi, montaj operatörü vb.)

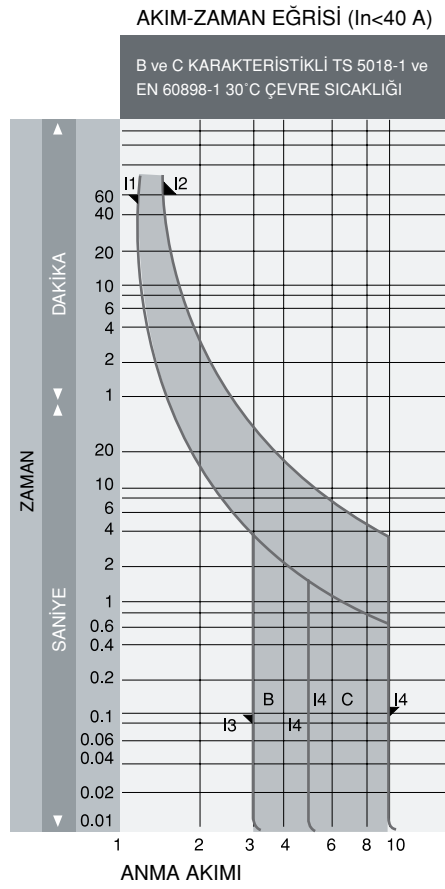


Çift kademeli ray kilidi

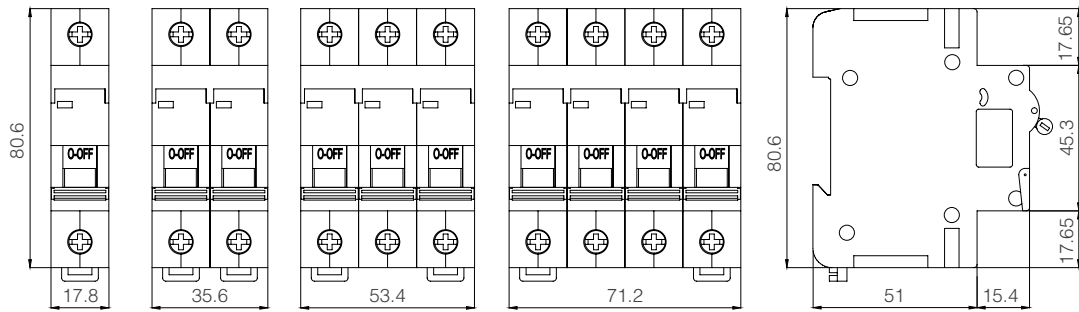
3 kA, 6 kA ve 10 kA Demonte Ürün



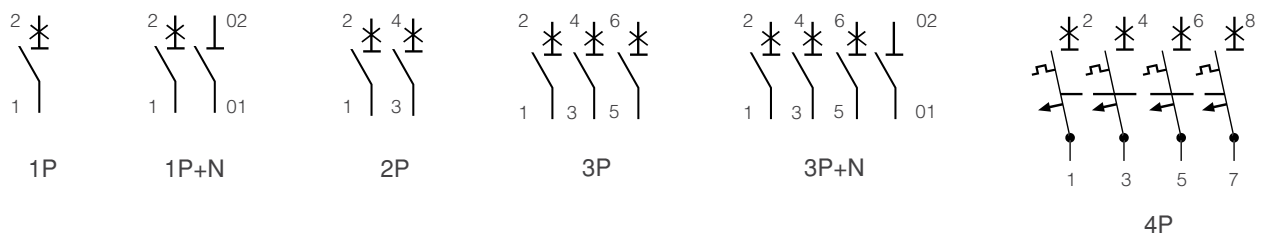
Akım Zaman Eğrisi



Teknik Çizimler



Bağlantı Şemaları



Kaçak Akım Koruma Şalterleri

Kaçak akım koruma şalterleri, bağlı bulunduğunuz şebekede bir kaçak akım oluşması durumunda devreye girerek akımı kesme suretiyle, sizi ve yaşam alanlarınızı olası elektrik çarpması ve yangın gibi tehlikelerden korur.

Makel Kaçak Akım Koruma Şalterleri TS EN 61008-1 standardına göre üretilmekte olup 3 kA, 6 kA ve 10 kA kısa devre kesme kapasiteli, 2 ve 4 kutuplu ürün seçeneği ve 92 farklı ürün çeşidi ile kullanıcılarına kolay montaj imkanı ve güvenli koruma sağlamaktadır.

Hayat Korumalı Kaçak Akım Koruma Şalterleri;

Uluslararası standartlarda, insanlar üzerinden doğrudan ya da dolaylı temas yoluyla geçecek 30mA şiddetindeki bir akım yaşam için tehlike sınırındır. Hayat korumalı kaçak akım koruma şalteri, kaçak akımın bu değeri geçmesi halinde devrenin enerjisini keser ve güvenli bir koruma sağlar.

Yangın Korumalı Kaçak Akım Koruma Şalterleri;

Aynı şekilde 300mA şiddetindeki kaçak akımın oluşturduğu elektriksel güç normal kablo tesisat malzemelerinin erime, tutuşma ve yanma sınırına yakın bir değerdir. Kaçak akım 300mA değerine ulaştığında ortaya çıkan ısı nedeniyle yangın tehlikesi oluşur. Yangın korumalı kaçak akım koruma şalteri 300mA sınır değerinde devrenin enerjisini keserek güvenli koruma sağlar.

Genel Özellikler

- ▶ Özel, ergonomik tasarımıyla montaj kolaylığı
- ▶ Dışarıdan darbeye karşı dayanıklı güçlendirilmiş gövde yapısı
- ▶ Isı ve ateşe karşı 960 °C dereceye kadar dayanıklılık
- ▶ PA 66, V0 yanmaz termoplastik gövde ve kapak
- ▶ Halogen free
- ▶ Türk Malı
- ▶ Üretim sırasında %100 kalite kontrol
- ▶ 212 farklı ürün çeşidi (25 A - 125 A arası)
- ▶ 3 kA, 6 kA, 10 kA kısa devre kesme kapasiteli kaçak akım koruma şalterleri,
- ▶ 2 kutuplu, 4 kutuplu, insan korumalı 30mA ve yangın korumalı 300mA ürün seçenekleri
- ▶ IEC 61008-1, EN 61008-2-1 Standartları Belgeli

Uygulama Alanları

Ev, işyeri, alışveriş merkezleri, sanayi tesisleri, şantiyeler ve tüm yaşam mekanları

Teknik Bilgiler

Beyan Anma Akımı In (A)	: 25 A, 32 A, 40 A, 50 A, 63 A, 80 A, 100 A, 125 A
Beyan Anma Gerilimi Un (V)	: 230 /400 V AC
Beyan Anma Kaçak Akımı IΔ (mA)	: 30 mA - Hayat Korumalı, 300 mA - Yangın Korumalı
Beyan Çalışma Frekansı (Hz)	: 50/60 Hz
Kısa Devre Kesme Kapasitesi Inc (kA)	: 3 kA, 6 kA, 10 kA
Kutup Sayısı	: 2P, 4P
Ortam Sıcaklığı (°C)	: -25°C ile +40°C arası
IP Koruma Derecesi	: IP 20
Montaj Biçimi	: DIN EN 50 022 35 mm
RCCBs Tipi	: Elektromekanik, AC, A, S
İletken Kesiti	: 0.5 mm ² - 25 mm ²
İlgili Standart	: TSE EN 61008-1/61008-2-1
Koruma Şekli	: Kaçak Akım Koruma

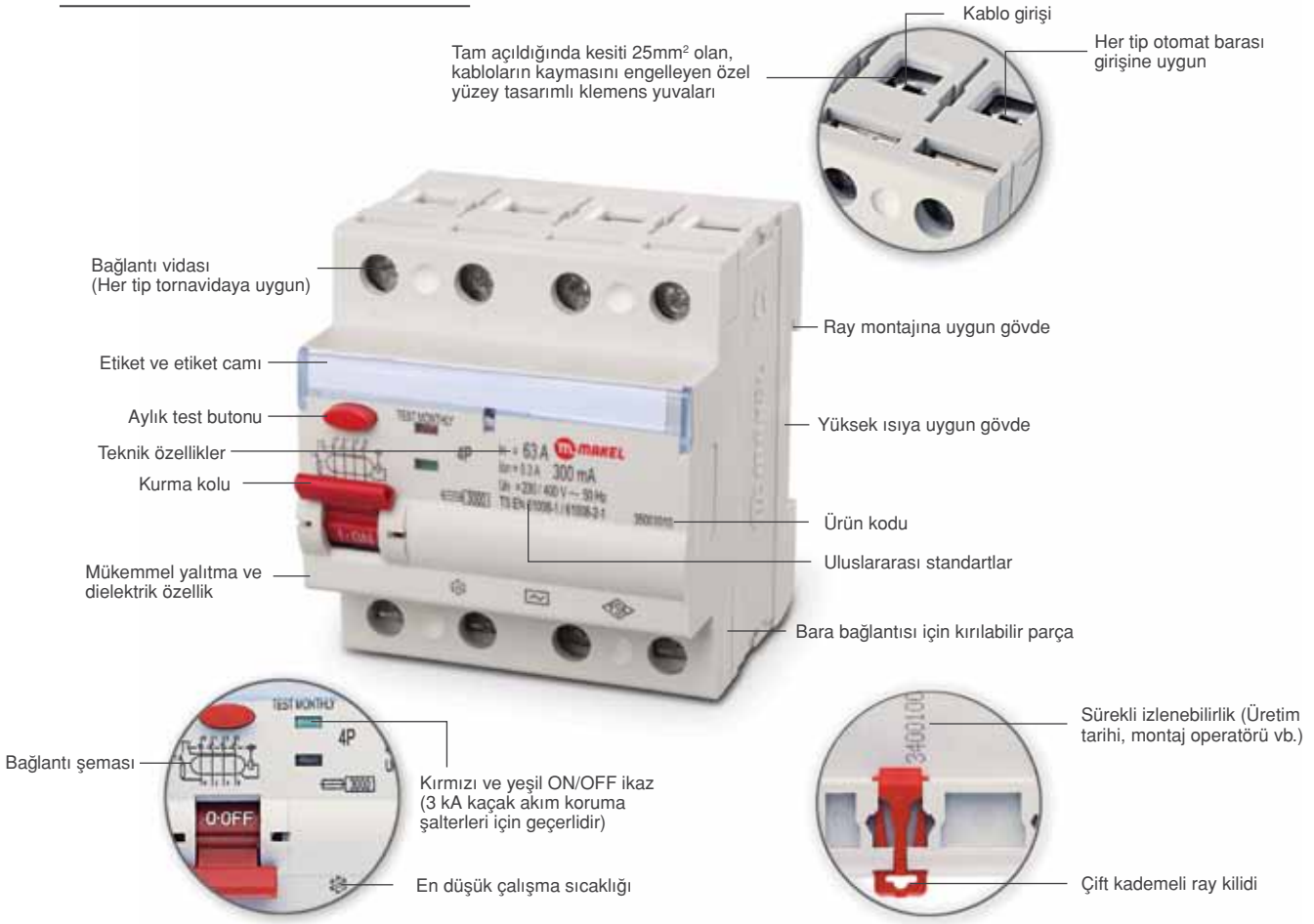
Kaçak Akım Koruma Şalterleri Kullanımı Hakkında

1. İnsan hayatını korumak amacıyla 30 mA hassasiyetli, yangın koruma için ise 300mA hassasiyet değeri olan kaçak akım koruma şalteri kullanılmalıdır.
2. Kofralara yangın korumalı kaçak akım koruma şalteri, sayaç-kolon devrelerine ise hayat koruma eşikli, amper değerleri yeterli büyüklükte olan kaçak akım koruma şalterleri kullanılmalıdır.
3. Kaçak akım koruma şalterlerinin kullanıldığı sistemde nötr hattı mutlaka izole edilmeli ve şalter ile yük arasında topraklanmamalıdır.
4. Kaçak akım koruma şalterleri kısa devreye, aşırı akıma, termik-manyetik akıma karşı koruma yapmadığı için kurulan sistemde kısa devre ve aşırı yük akımlarına karşı mutlaka otomatik sigorta vb. cihaz(lar) olmalıdır.
5. Kaçak akım koruma şalteri çıkışlarını kısa devre etmek gibi uygulamalar sisteme ve ürüne zarar verebileceğinden kesinlikle denenmemelidir.
6. Kaçak akım koruma şalterini tesisata bağladıktan sonra cihazın çalışmasını test etmek üzere "Test Butonu"na basınız.
7. Aşırı ısınmadan ötürü cihazın zarar görmemesi adına kaçak akım koruma şalterinin nominal akımının bağlı bulunduğu devreden geçen akımdan küçük olmaması gerekmektedir.
8. Faz ve fazlarla birlikte nötr hattı kaçak akım koruma şalterinden mutlaka geçirilmelidir. Giriş ve çıkış yönlerine dikkat edilmelidir.
9. Kaçak akım koruma şalterinden özellikle 30mA hayat koruma eşikli cihazlardan sonra çok uzun kablolar kullanılmamalıdır. Kabloların kapasitif kaçakları ve izolasyon hataları göz ardı edilmemelidir.
10. Tek fazlı şebekelerde 2 kutuplu, üç fazlı şebekelerde ise 4 kutuplu kaçak akım koruma şalteri kullanılmalıdır.

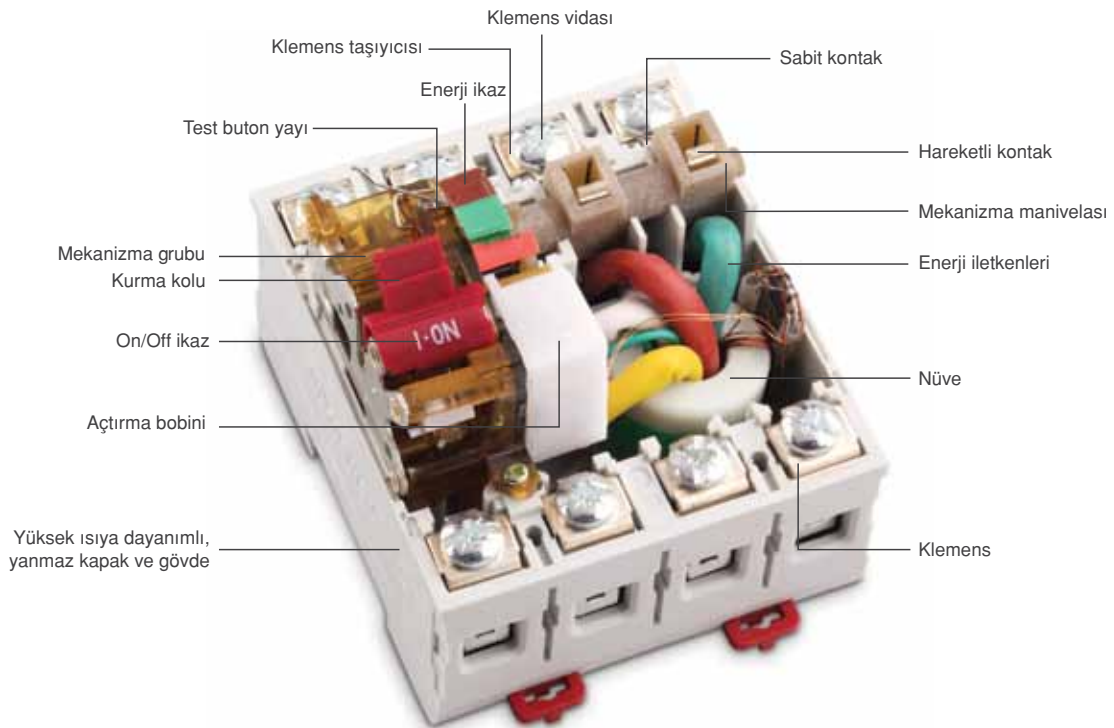


Kaçak Akım Koruma Şalterleri

Ürün Özellikleri

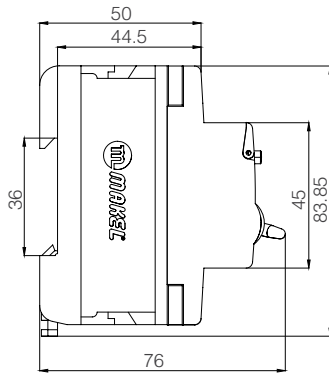
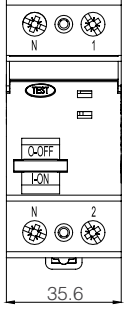


Demonte Ürün

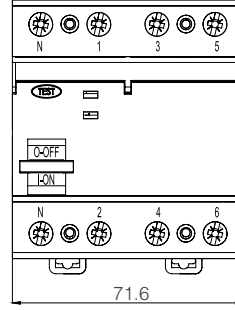


Teknik Çizimler

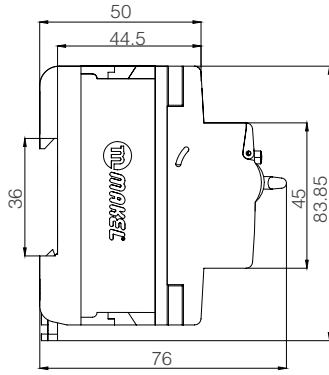
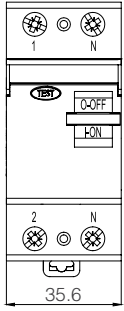
2 Kutuplu
(RCCB) 3kA



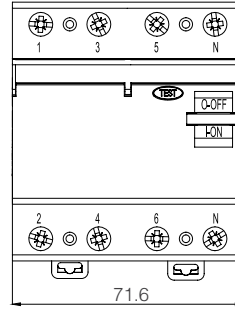
4 Kutuplu
(RCCB) 3kA



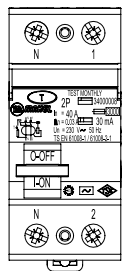
2 Kutuplu
(RCCB) 6kA



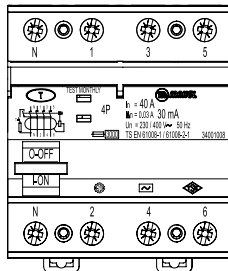
4 Kutuplu
(RCCB) 6kA



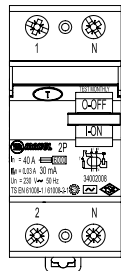
2 Kutuplu
(RCCB) 3kA



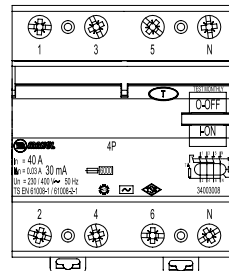
4 Kutuplu
(RCCB) 3kA



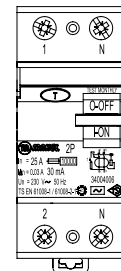
2 Kutuplu
(RCCB) 6kA



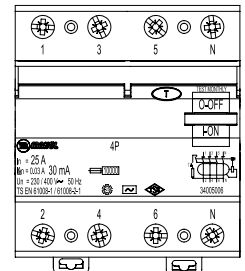
4 Kutuplu
(RCCB) 6kA



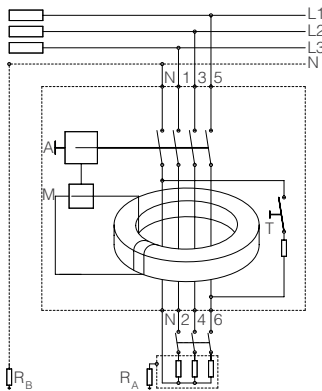
2 Kutuplu
(RCCB) 10kA



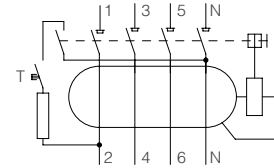
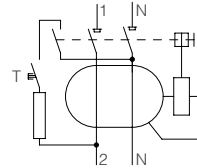
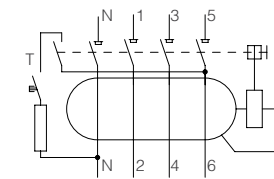
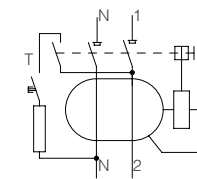
4 Kutuplu
(RCCB) 10kA



Bağlantı Şemaları



A : Açırma Rölesi
M : Açırma Bobini
R_A : Koruma Topraklaması
R_B : İşletme Topraklaması
T : Test Butonu



Devre kesiciler normal devre şartlarında devreyi açmaya ve kapamaya, normal olmayan devre şartlarında (kısa devre ve aşırı akım) devreyi kesmeye yarayan mekanik bir koruma düzeneğidir. Kompakt şalterler, üzerinde termik ve manyetik koruma bulunan alçak gerilim devre kesicileri sınıfına girer.

IEC 60947-2 standardına uygun üretilen Makel Kompakt Şalterler, enerji dağıtım tablolarının ve bunların nakil hatlarının aşırı akımlara ve ani kısa devrelere karşı etkin olarak korunmasında güvenle kullanılabilir. Güvenliği ön planda tutan Makel, ürünlerinde gerilim taşıyan tüm kontakları tamamen izole etmiştir.

Her türlü ihtiyaca cevap verebilmek üzere 25 A'den 800 A'e kadar ürün çeşitliliği ile sunulan Makel Kompakt Şalterler termik ve manyetik açma mekanizmaları ile donatılmış olup yüksek güvenlik ve kaliteyi bir arada sunmaktadır.

Mekanik açma butonu (Trip) ile kullanıcıya sunulan Makel Kompakt Şalterlerin ön yüzünde isimlendirme yapılabilmesi için etiket camı bulunurken aynı zamanda ürüne ait teknik bilgiler de yer almaktadır.

Makel Kompakt Şalterler farklı aksesuar seçenekleriyle kolay kullanım imkanı sağlamaktadır. Düşük gerilim bobini, açtırma bobini, kablo pabuçları için adaptörler, kumanda kolu, bağlantı uçları, yardımcı kontak, bara bağlantı aksesuarları, soketli ve çekmeceli tip kaideler, manuel tam otomatik şebeke jeneratör geçiş sistemleri ile daha etkin bir koruma sağlamaktadır.

Termik ve manyetik koruma sağlayan Makel kompakt şalterlere kaçak akım koruma blokları da entegre edilebilmektedir. Böylece ürüne yangın korumalı ve hayat korumalı bir devre kesici olma özelliği de kazandırılmış olmaktadır.

Makel Kompakt şalterlerin çalışmaları elektronik test cihazı ile ayrıntılı olarak kontrol edilebilmektedir. Ürünün kaç kez ve hangi nedenle açıldığı, iç sıcaklığı vb. konular bu yöntem ile kolaylıkla kontrol edilebilmektedir.

Yapısı ve Çalışma Prensibi

Makel Kompakt Şalterler devreyi termik ve manyetik olarak korurlar.

Termik koruma (aşırı yük şartlarında koruma):

Termik koruma devreyi aşırı yüklerle karşı korur. Bu koruma işlemini sıcaklık değişimlerinde uzama kat sayıları birbirinden farklı iki metalin birleştirilmesiyle oluşan bimetal denen bir malzemeden faydalanarak yapar. Bimetal ısıtıldığında uzama kat sayısı daha az olan metale doğru bükülür.

Aşırı yüklenmelerde akım nominal akım değerinin üzerine çıkar, akımın artmasıyla doğru orantılı olarak kontaklardaki ve bimetal üzerindeki sıcaklık artar. Böylece bimetal artan sıcaklıkla beraber bükülerek kesici mekanizmasının açılmasına yardımcı olan bir tırnağı kurtararak kesiciyi devre dışı bırakır. Şalterin devreyi aşırı yüklenmelere ve aşırı akımlara karşı korumasını sağlar.

Manyetik koruma (kısa devre şartlarında koruma):

İki iletkenin birbiriyle teması veya toprakla teması hâlinde kısa devre oluşur. Kısa devrede aradaki direnç sıfıra çok yakın bir değerdedir. Bu nedenle kısa devre akımı normal işletme akımının binlerce katına ulaşabilmektedir. Kısa devre akımı önlenmemesi hâlinde son derece zararlı ve tahrip edicidir. Bundan dolayı çok kısa bir süre içerisinde devrenin açtırılması gerekmektedir. Şalterin üzerinde bulunan manyetik mekanizmada kısa devre sırasında büyük bir manyetik alan endüklenir bu manyetik alanın oluşturduğu kuvvetle sabit nüve hareketli nüveyi hızla kendisine çeker, hareketli nüve bu hareketi sırasında açtırma mekanizmasına hızla çarparak sistemi anında açtırır.

Termik ve manyetik korumanın yanı sıra limitör özelliği en önemli koruma sistemidir. Limitör özelliği olarak da adlandırılan akım sınırlama özelliğinde sabit kontağa verilen U formu sayesinde kontaklardan akımlar ters yönde akar. Kısa devre esnasında sabit kontakla hareketli kontak arasında oluşan ters manyetik alan etkisiyle aralarında bir itme kuvveti oluşur ve hareketli kontak sabit kontakla ayrılır, araya ark direncinin de eklenerek kısa devre akımını % 75 oranında azaltarak şalterin ve devreye bağlı cihazların kısa devre esnasında zarar görmesini engeller.

Kompakt şalterin konumunu gösteren üç durum mevcuttur.

ON /I: Şalterin kontaklarının kapalı olduğunu gösterir. Bu durumda şalter kolu en üst pozisyonudadır.

TRIP: Şalterin herhangi bir arızadan (aşırı yük veya kısa devre) dolayı açtığını gösterir. Bu durumda şalter kolu ON ile OFF konumları arasında orta pozisyonudadır.

OFF/0: Şalterin kontaklarının açık olduğunu gösterir. Bu durumda şalter kolu en alt pozisyonudadır.

Trip pozisyonundaki şalteri ON pozisyonuna almak için;

Şalter kolu OFF yazısı istikametinde aşağı doğru bastırılır. Şalter 'KLİK' sesiyle beraber kurulacaktır (reset pozisyonu). Şalteri kapatmak için kolu ON istikametine doğru bastırılır.

NOT: Şaltire düşük gerilim bobini takılmışsa şalteri kapatmak ancak düşük gerilim bobini gerilimi anma değeri ile enerjilendirilmiş iken mümkündür.

Trip butonu: Açma mekanizmasının çalışmasını kontrol etmek amacıyla kapak üzerinde bulunan kırmızı renkli butondur. Bu butona basıldığında mekanizma çalışır ve şalterin kontakları ani olarak açılır.

Mekanik çalışma kontrolü (testi): Şalter 5 kez kapayıp açılır. Kol, rahatça hareket edebilmeli, I ve 0 konumlarında sabit olarak kalabilmelidir.

Genel Özellikler

- ▶ 160 A, 250 A, 400 A, 500 A, 630 A ve 800 A beyan akımı ile geniş ürün gamı
- ▶ 50 farklı ürün çeşidiyle geniş bir ürün gamı
- ▶ Özel, ergonomik tasarımıyla montaj kolaylığı
- ▶ Dışarıdan darbeye karşı dayanıklı gövde yapısı
- ▶ Isı ve ateşe karşı 960 °C kızaran tel deneyine uygunluk
- ▶ Türk Malı
- ▶ Anormal ısı ve ateşe karşı dayanıklı gövde
- ▶ BMC yanmaz, V0, termoplastik hammadde, Halogen Free
- ▶ Ayarlanabilir akım ve manyetik aralığı
- ▶ Mekanik ve elektriksel darbelere karşı dayanıklı ürünler
- ▶ Estetik, şeffaf polikarbonat kapaklı ürünler
- ▶ 5000 V dielektrik ve izolasyon testlerine dayanabilen ürünler
- ▶ 25 kA, 35 kA, 50 kA, 65 kA seçenekleri ile kısa devre testlerine dayanabilen ürünler
- ▶ IP20 koruma derecesi ürünler
- ▶ Üretim sırasında %100 kalite kontrol



Uygulama Alanları

Ev, işyeri, alışveriş merkezleri, toki, sanayi tesisleri ve tüm yaşam mekanları.

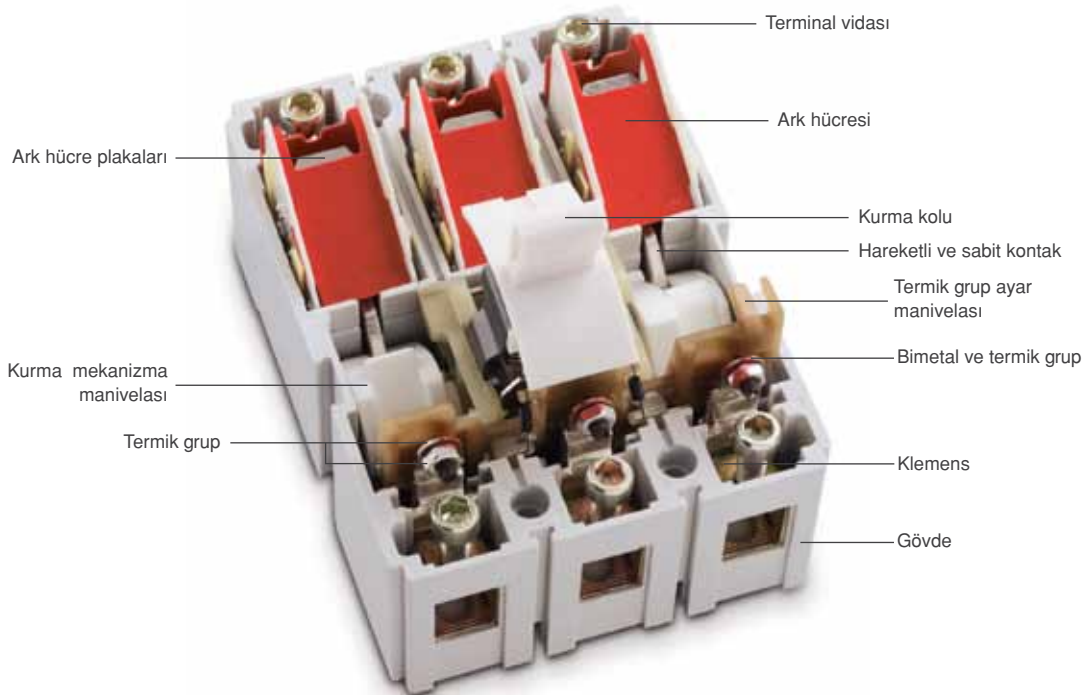
Teknik Bilgiler

Beyan Anma Akımı In (A)	: 25 A, 32 A, 40 A, 50 A, 63 A, 80 A, 100 A, 125 A, 160 A, 200 A, 225 A, 250 A, 315 A, 400 A, 500 A, 630 A, 800 A
Beyan Anma Gerilimi Un (V)	: 380 /415 V AC
Koruma Şekli	: Termik/Manyetik Sabit, Manyetik Sabit/Termik Ayarlı
Beyan Çalışma Frekansı (Hz)	: 50/60 Hz
Kısa Devre Kesme Kapasitesi Inc (kA)	: 25 kA, 35 kA, 50 kA, 65 kA
Kutup Sayısı	: 3P, 4P
Ortam Hava Sıcaklığı (°C)	: -5°C / +40 °C
IP Koruma Derecesi	: IP 20
Montaj Biçimi	: DIN EN 50 022 35 mm, 70 mm raya ve pano montajı
MCCB Tipi	: Elektromekanik, AC
İletken Kesiti (mm ²)	: 1 mm ² - 100 mm ²
İlgili Standart	: TSE EN 60947-2

Kompakt Şalter Ürün Özellikleri

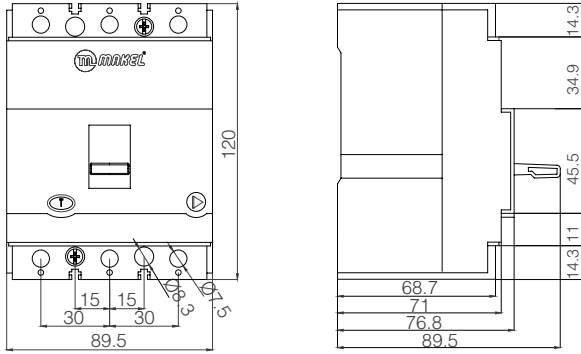


Kompakt Şalter Demonte Ürün

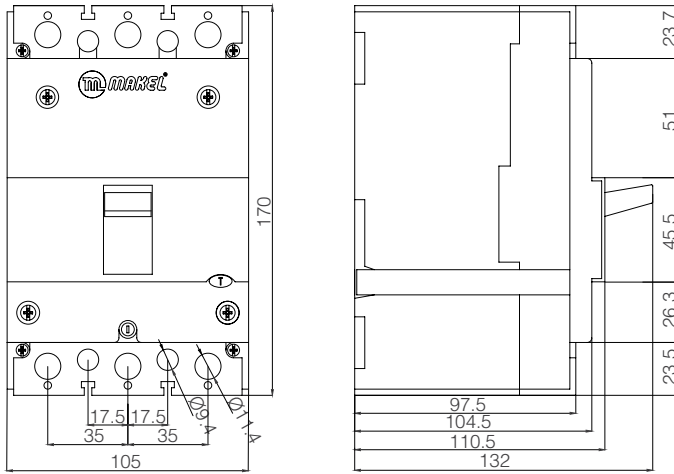


Teknik Çizimler

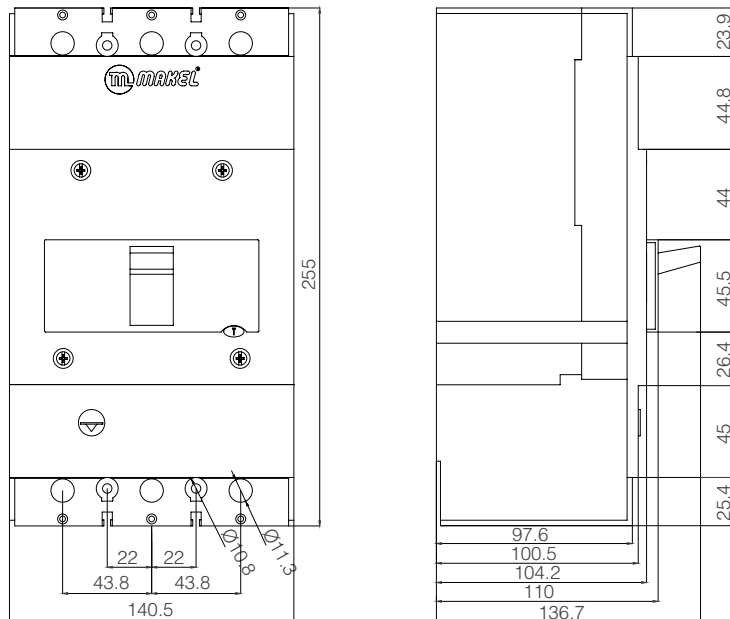
160 A Kompakt Şalter (MCCB)



250 A Kompakt Şalter (MCCB)

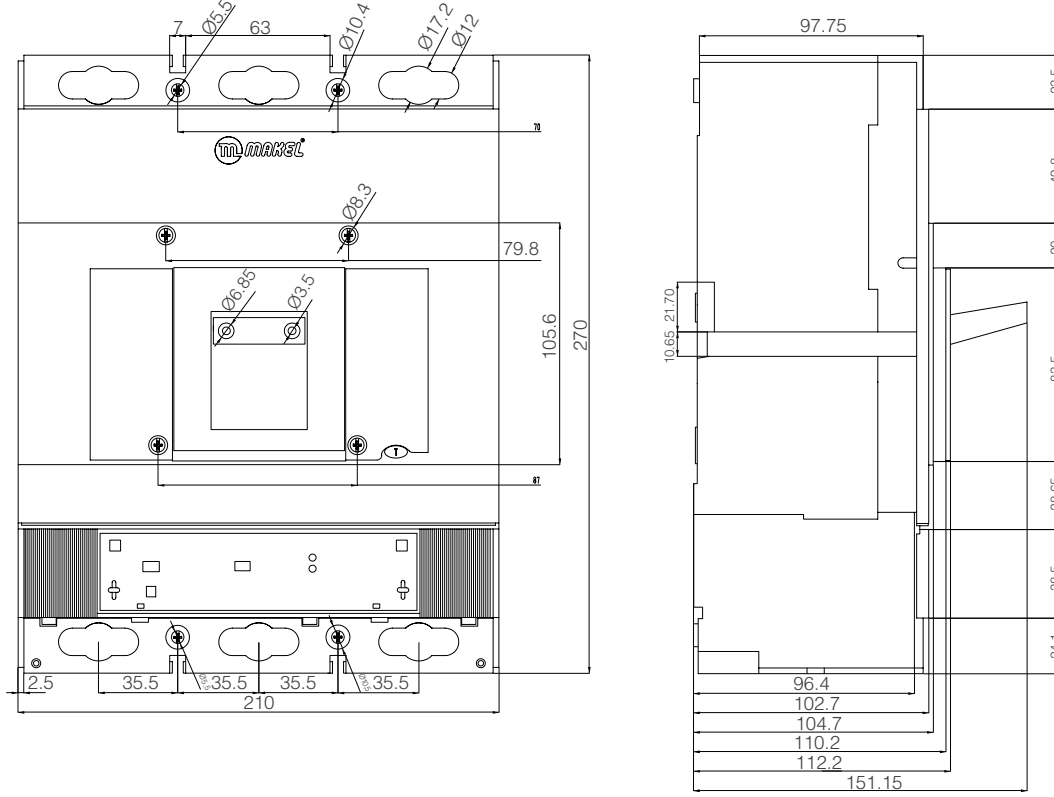


400 A Kompakt Şalter (MCCB)

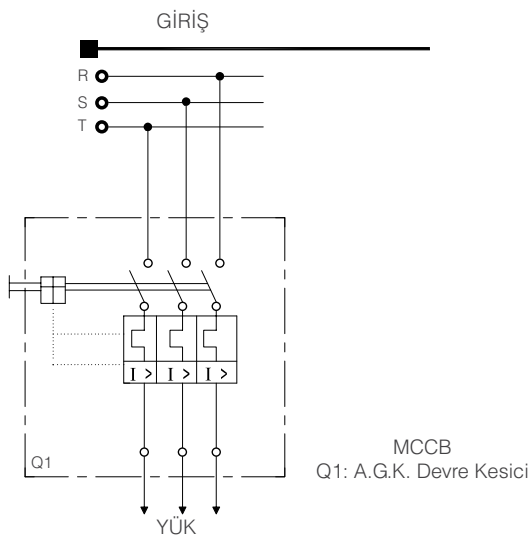


Teknik Çizimler

500 A, 630 A, 800 A Kompakt Şalter (MCCB)



Bağlantı Şemaları



Kaçak Akım Korumalı Kompakt Şalter

Devre kesiciler normal devre şartlarında devreyi açmaya ve kapamaya, normal olmayan devre şartlarında (kısa devre ve aşırı akım) devreyi kesmeye yarayan mekanik bir koruma düzeneğidir. Kompakt şalterler, üzerinde termik ve manyetik koruma bulunan alçak gerilim devre kesicileri sınıfına girer.

IEC 60947-2 standardına uygun üretilen Makel Kaçak Akım Korumalı Kompakt Şalterler, enerji dağıtım tablolarının ve bunların nakil hatlarının aşırı akımlara ve ani kısa devrelere karşı etkin olarak korunmasında güvenle kullanılabilir. Güvenliği ön planda tutan Makel, ürünlerinde gerilim taşıyan tüm kontakları tamamen izole etmiştir.

Her türlü ihtiyaca cevap verebilmek üzere 25 A'den 800 A'e kadar ürün çeşitliliği ile sunulan Makel Kaçak Akım Korumalı Kompakt Şalterler termik ve manyetik açma mekanizmaları ile donatılmış olup yüksek güvenlik ve kaliteyi bir arada sunmaktadır.

Elektrik devrelerinde oluşabilecek toprak kaçak akımlarının çok küçük değerleri dahil (> 30 mA) can güvenliği ve yangın açısından oldukça tehlikelidir. Bu küçük toprak kaçak akımlarını, normal kesiciler hissedemediğinden toprak kaçaklarına karşı ek bir koruma yapılmaktadır. Elektronik kesicilere toprak kaçak koruma sistemi, dışarıdan ek bir düzenek olmaksızın ilave edilebilmektedir. Bu sistem ile $(0,1-1) \times I_n$ hassasiyetinde bir koruma yapılmaktadır. Elektronik olmayan kesicilerde ve yukarıda belirtilen değerden daha düşük kaçak akımlara karşı koruma ihtiyacı duyulan elektronik kesicilerde, toprak kaçaklarına karşı koruma; Makel Kaçak Akım Korumalı Kompakt Şalterler ile yapılmaktadır. Makel ürünlerinde devre kesicinin toprak kaçak akımlarında açması için, kesiciye önceden uzaktan açtırma bobini veya yardımcı kontak bloğu aksesuarlarından birinin ya da ikisinin takılmış olması gerekmektedir.

Kaçak Akım Korumalı Kompakt Şalterlerin hata akımı, koruma çeşidine ve ayrıca diğer algılama röleleri arasında seçiciliği sağlayacak şekilde uygun değerlerde ayarlanmalıdır. Standartlara göre hayat korumada bu değer 30 mA, yangın korumada ise (100-300-500-1000) mA olarak belirlenmiştir.

Montajda dikkat edilmesi gerekenler

- ▶ Bağlantı yapılacak tesisatın topraklaması yapılmış olmalıdır.
- ▶ Bağlantı yapılacak tesisatın nötr hattı izoleli olmalıdır.
- ▶ Kaçak Akım Korumalı Kompakt Şalterler pano elektrik girişlerine göre takılmalıdır. Enerji girişi mutlaka kompakt şalterin şebeke girişinden yapılmalıdır. Enerji girişi alttan yapılan panolarda ürün mutlaka şebeke girişinden bağlanmalıdır. Yük kısmından bağlantı yapılacak olursa kaçak akım ünitesi ve açtırma bobini zarar görür.



Genel Özellikler

- ▶ Türk Malı
- ▶ 28 farklı Kaçak Akım Korumalı Kompakt Şalter ürün çeşidi
- ▶ Anormal ısı ve ateşe karşı dayanıklı gövde
- ▶ 960 °C kızaran tel deneyine dayanıklı ürünler
- ▶ BMC yanmaz, V0, plastik hammadde, Halogen Free
- ▶ Şık ve ergonomik tasarım
- ▶ Ayarlanabilir kaçak akım ve zaman aralığı
- ▶ Mekanik ve elektriksel darbelere karşı dayanıklı ürünler
- ▶ Estetik, şeffaf polikarbonat kapaklı ürünler
- ▶ 5000 V dielektrik ve izolasyon testlerine dayanabilen ürünler
- ▶ 35 kA, 50 kA, 65 kA seçenekleri ile kısa devre testlerine dayanabilen ürünler
- ▶ 40 A'den 800 A'e kadar geniş ürün gamı
- ▶ IP40 koruma derecesi ürünler

Uygulama Alanları

Üretim tesisleri, ağır sanayi ortamları, trafo, şebeke elektrik dağıtım merkezleri, bina, site, ev ve benzeri ortamlar

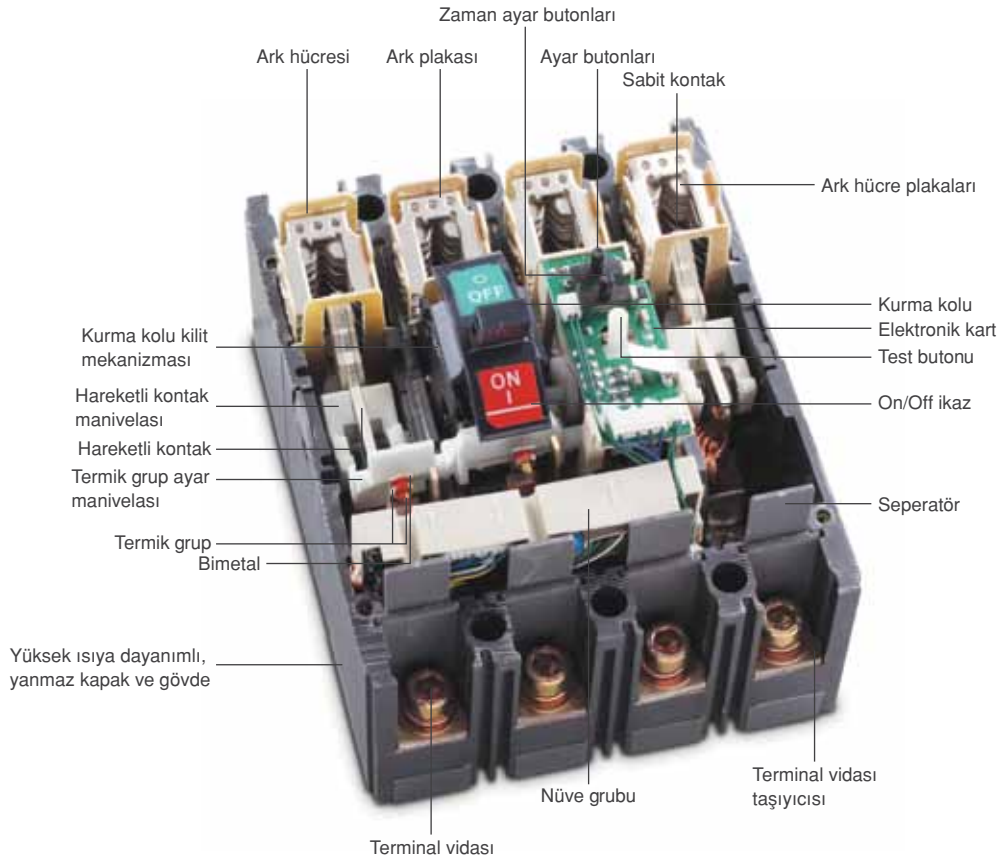
Teknik Bilgiler

Beyan Anma Akımı In (A)	: 40 A, 50 A, 63 A, 80 A, 100 A, 125 A, 160 A, 225 A, 250 A, 400 A, 500 A, 630 A, 800 A
Beyan Anma Gerilimi Un (V)	: 380 /415 V AC
Koruma Şekli	: Termik, manyetik ve kaçak akım koruma
Beyan Çalışma Frekansı (Hz)	: 50/60 Hz
Kısa Devre Kesme Kapasitesi Inc (kA)	: 35 kA, 50 kA, 65 kA
Kutup Sayısı	: 4P
Ortam Hava Sıcaklığı (°C)	: -5°C / +40 °C
IP Koruma Derecesi	: IP 40
Montaj Biçimi	: Sabit
MCCB Tipi	: Elektromekanik, AC
İletken Kesiti (mm ²)	: 1 mm ² - 100 mm ²
İlgili Standart	: TSE EN 60947-2

Kaçak Akım Korumalı Kompakt Şalter Ürün Özellikleri

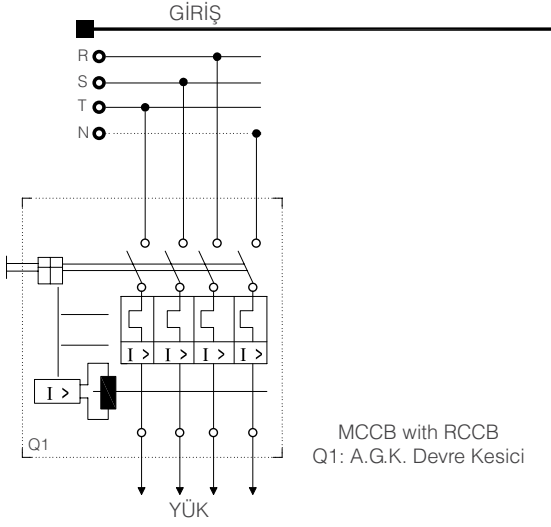


Kaçak Akım Korumalı Kompakt Şalter Demonte Ürün



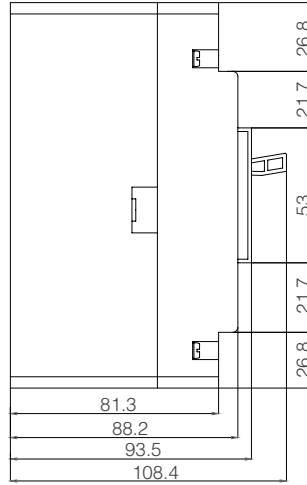
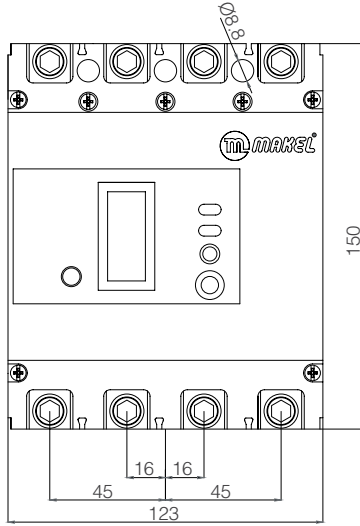
Kaçak Akım Korumalı Kompakt Şalter

Bağlantı Şeması

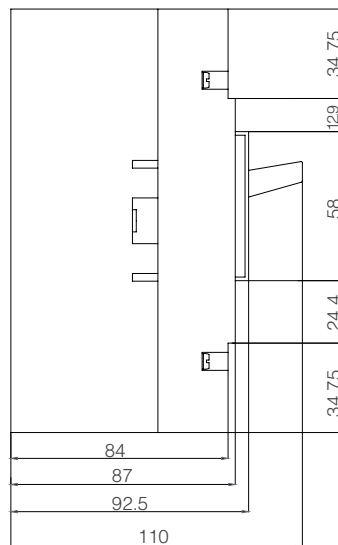
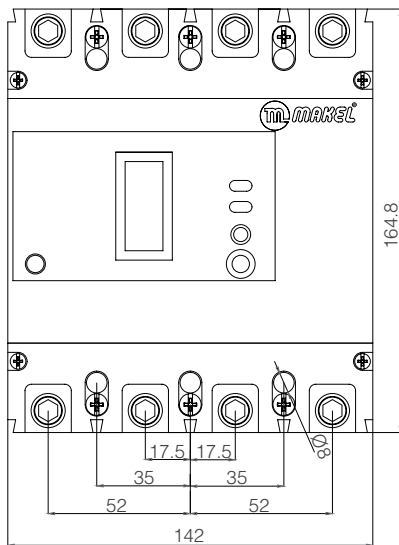


Teknik Çizimler

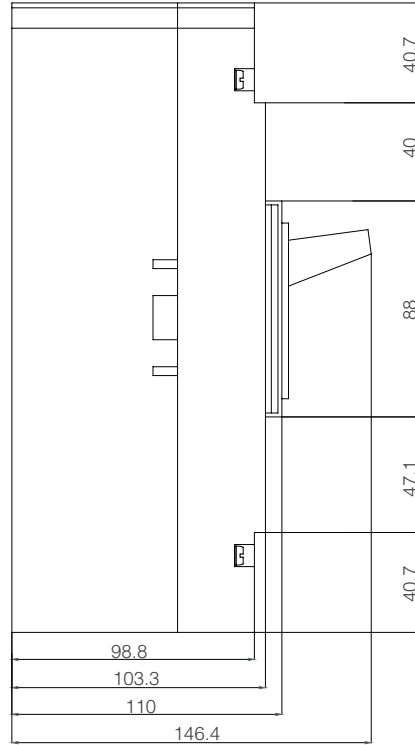
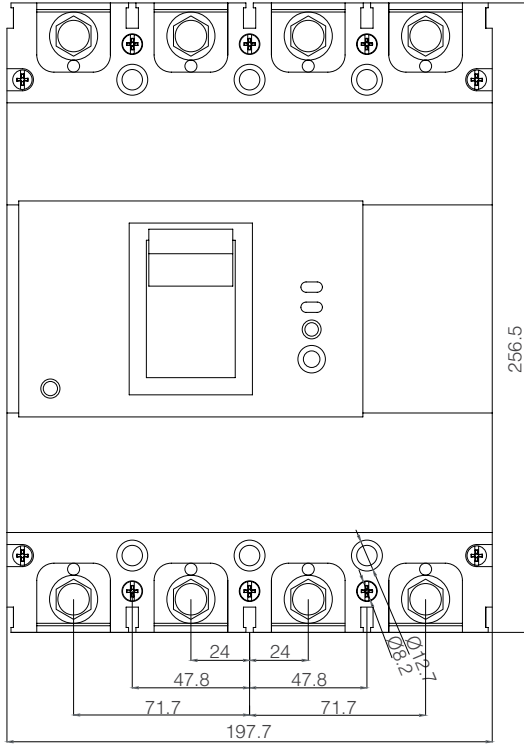
100 A Kaçak Akım Korumalı Kompakt Şalter



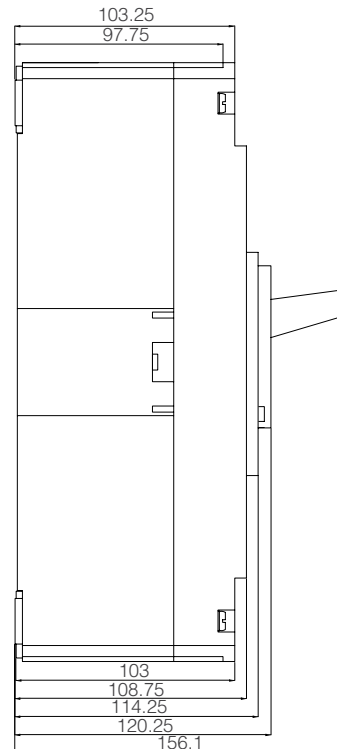
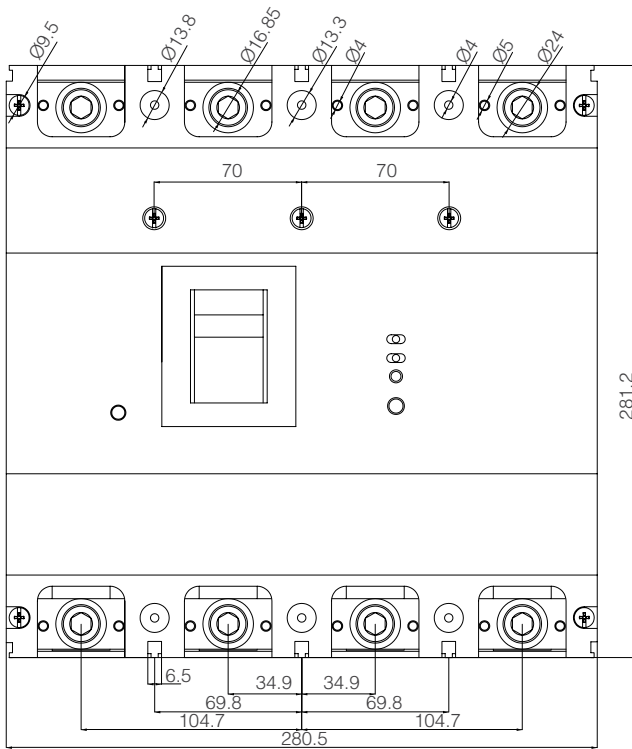
225 A Kaçak Akım Korumalı Kompakt Şalter



400 A Kaçak Akım Korumalı Kompakt Şalter



500 A, 630 A, 800 A Kaçak Akım Korumalı Kompakt Şalter



Alçak Gerilim Kontaktörleri

Makel Kontaktörler, bir elektrik devresinin açılmasını veya kapanmasını sağlayan, normal konumu açık duruma denk olan bağlantı aygıtıdır. Makel Kontaktörler, çalışma ve kullanma tarzı bakımından kontaktörleri diğer anahtar türlerinden ayıran en önemli özelliği devreyi daha sık açıp kapamaya ve aynı zamanda uzaktan kumanda ile kontrol edilebilir olmasıdır.

Kontaktörler genel olarak ana akımı iletecek bileşen ve anahtarlama tetikleme mekanizmasından oluşur. Ana akımı geçiren bileşenler, ana ve yardımcı kontaklar büyük amperajlı kontaktörlerde kullanılan seperatör (ark söndürme hücreleri) ve bağlantı uçlarıdır. Tetikleme sistemi elemanları ise demir nüve, bobin ve yaydan meydana gelir.

Kontaktörler, uluslararası IEC 60947-4-1, TS EN60947-4-1 standartlarına uygun olarak üretilir ve test edilir.

Kontaktörler sadece tek başlarına devre koruma elemanı olarak kullanılamazlar ancak termik röleyle birlikte kullanıldığında devreleri aşırı yük akımlarına karşı korurlar.

Uygulama Alanları

Başta elektrik motorlarına yol verilmesi, kompanzasyon, ısıtma ve soğutma sistemlerinin devreye alınıp devreden çıkarılması, aşırı yükte işlev görmesi, normal elektrik devresinden akım geçmesinde, kapama, taşıma devrelerinde ve sistemlerinde kullanılır. Kontaktörler uzaktan kumanda edilebilme özelliğine sahiptir.

Kontaktörler, uluslararası IEC 60947-4-1, TS EN60947-4-1 standartlarına ayrıca CE ve RoHS direktiflerine uygun olarak üretilir.

Makel Kontaktörlerinin ana ve yardımcı kontak blokları kolayca takılıp çıkartılır. Ayrıca Makel kontaktörler üç uçlu bobine sahip olmasından dolayı montaj kolaylığı ve bağlantı esnekliği sağlanmıştır.

Kontaktörlerin bobinleri özel olarak tasarlanmış olup anma bobin geriliminin 0,8 ile 1,1 katı (176 V-240 V AC) arasında güvenle kumanda edilir. Kontaktörlerimiz, çift bobin izolasyonlu olduğundan dolayı ses, ısınma, gürültü, kontak titremesi ve kaynaması yapmaz.

Kontaktörler - 5°C ile 55°C arasındaki ortam sıcaklığında tam verimli çalışır, panolara vida veya standart 35 mm DIN ray ile kolay monte edilir. AC Kontaktörler kullanılan hammadde ile 1000 V'luk gerilime dayanıklıdır.

Kontaktörlerin Temel Görevleri

Kontaktörler, herhangi bir bozulmaya veya kaynamaya maruz kalmadan yüksek akım değerlerini taşımalıdır. Bu özellik kontakların (kontak yüzey teknolojisi ile kaynak teknolojisi) kalitesine bağlıdır.

Özellikle AC -3 sınıfında ve kondansatör kumandasında kontaktör seçimi çok önemlidir.

Kontaktör kapalı iken, kontaklar üzerinden akan akım ısınmaya neden olur. Bu ısınma uluslararası standartlarda sınıflandırılmıştır. Uluslararası IEC 60947-4-1, TS EN60947-4-1 standartlarına göre sürekli termik akım (Ith) 8 saat boyunca ana kontaklardan geçirildiğinde kontaktör terminalerindeki maksimum ısı artışı 65 K' yı aşmamalıdır.

Kontaktör akımı keserken birbirinden ayrılan kontaklar arasında elektrik arki oluşur. Ark termik etki sonucu kontak malzemesinden kopan elektron ve iyon akımıdır.

Ark sıcaklığı binlerce dereceye ulaşabilir ki, bu ısı kesme hücrelerini ve kontakların yapımında kullanılan metal ve yalıtkanların taşıyabileceği sıcaklığın çok üzerindedir.

Bu sebepten dolayı kontaktörlerde açma kapama esnasında oluşan ark mümkün olduğunca çabuk sona ermelidir. Dolayısı ile yüksek akımlarda tıpkı devre kesicilerdeki gibi kontaktörlerde de ark hücreleri kullanılmaktadır.

Kontaktörlerin Seçimi ve Kullanma Kategorileri

Kontaktör seçiminin en önemli noktalarından biri, kullanılacak yükü iyi analiz etmek ve ani yük karakteristik büyüklüklerini iyi tespit edebilmektir.

Kontaktörlerin kullanma kategorileri kontaktörün açma akımını, kesme akımını ve güç faktörünü belirler, kullanma kategorilerinde AC sınıfı alternatif akım altında çalışan DC sınıfı ise doğru akım altında çalışan kontaktörleri belirler.

Uluslararası IEC 60947-4-1, TS EN60947-4-1 standartlara göre AC1, AC2, AC3, AC4, AC5, AC6, AC7, AC8 kullanım kategorileri tanımlanmıştır .

AC1 - Kullanma Sınıfı: Genellikle ısıtıcılar gibi aktif yük çeken ve güç faktörü 0,95 ile 1 arasında değişen alternatif akım yükleri bu sınıfın içerisine girer.

AC2 - Kullanma Sınıfı: Bilezikli asenkron motorların kumanda edilmesinde kullanılır. Motorun yol alması boyunca nominal akımın 2,5 katı gibi bir akım çeker, kontaktörün ana kontaktları bu akımı kaldırabilecek şekilde tasarlanmıştır.

AC3 - Kullanma Sınıfı: Kafesli asenkron motorların kumanda edilmesinde kullanılır. Kullanma kategorilerinin içerisinde en yaygın olanıdır. Asansörler, konveyörler, yürüyen merdivenler, soğutucular ve pompaların kumandası gibi çok çeşitli kullanım araçları vardır.

AC4 - Kullanma Sınıfı: Bilezikli asenkron makinalarla kafesli asenkron makinaların ters akımına frenlenmesi ve kesik çalışmalarını kumanda eder. Yol verme anında motorlar nominal akımın 6-7 katı gibi bir akım çeker. AC4 sınıfı kontaktörler bu akım değerinde açma ve kapama yapabilecek şekilde tasarlanmıştır.

AC5 - Kullanma Sınıfı: Elektrik deşarj ve akkor flaman lambaların kontrol düzenlerinin anahtarlanmasında kullanılır.
AC-5a AC akım deşarj lambalarının anahtarlanması
AC-5b AC akım akkor flemanlı lambaların anahtarlanması

AC6 - Kullanma Sınıfı: Transformator anahtarlanması ve kompanzasyon panolarında kondansatörün kapasitif yük kontrolü ve anahtarlanması, akımla frenleme, yön deęiştirme, impulsu çalışma sistemlerde kullanılır.
AC-6a AC akım transformatorlerin anahtarlanması
AC-6b AC akım kondansatör gruplarının anahtarlanması

AC7 - Kullanma Sınıfı: Ev cihazlarında, benzer uygulamalarda ve az endüktif yüklü sistemlerde kullanılır.

AC8 - Kullanma Sınıfı: Aşırı yük salıcıların elle yeniden kurmalı ve otomatik olarak başlangıç konumuna gelen sızdırmaz soğutucu kompresör motor kontrolü.

AC-8a AC akım manuel resetlemeli termik rölelerle donatılmış hermetik tip kompresör motorlarının kontrolü
AC-8b AC akım otomatik resetlemeli termik rölelerle donatılmış hermetik tip kompresör motorlarının kontrolü



3 Kutuplu Güç Kontaktörleri

Teknik Bilgiler

AC Kontaktör

	M06 -6A	M06 -9A	K09-9A-1	K09 12A	KNC1 -0911	KNC1 -1211	KNC1 -1811
Kullanım Sınıfı	AC 3	AC 3	AC 3	AC 3	AC 3	AC 3	AC 3
Anma Akımı (A)	6	9	9	12	9	12	18
Anma Yalıtım Gerilimi (V)	690	690	690	690	690	690	690
Anma Darbe Dayanım Gerilimi Uimp (kV)	6	6	6	6	6	6	6
Termik Akım I th(A)	20	20	20	20	20	20	32
Motor Kontrolü 3 ph AC A/K (kW)	220 V/1,5	1,5	2,2	2,2	2,2	3	4
	380 V/2,2	2,2	4	4	4	5,5	7,5
	660 V/3	3	4	4	5,5	7,5	9
Mekanik Ömür (A/K/A/K (Saat))	1 000 000	1 000 000	1 000 000	1 000 000	1 000 000	1 000 000	1 000 000
Elektriksel Ömür (A/K/A/K (Saat))	100 000	100 000	100 000	100 000	100 000	100 000	100 000
Yardımcı Kontak Sayısı	1NA veya 1NK	1NA veya 1NK	1NA veya 1NK	1NA veya 1NK	1NA veya 1NK	1NA veya 1NK	1NA veya 1NK
İletken Kesiti (mm ²)	1	1	1	1	1,5	1,5	2,5
Metrik Vida (M)	M3	M3	M3	M3	M3,5	M3,5	M3,5
Max. sıkma torku (Nm)	0,6N	0,6N	0,6N	0,6N	0,8N	0,8N	0,8N
Çalışma Frekansı (Hz)	50 Hz	50 Hz	50 Hz	50 Hz	50 Hz	50 Hz	50 Hz
Koruma Sınıfı	IP 20	IP 20	IP 20	IP 20	IP 20	IP 20	IP 20
Ağırlık (Kg)	0,355	0,355	0,355	0,355	0,355	0,355	0,355

	KNC1 -2511	KNC1 -3211	KNC1 -4011	KNC1-5011	KNC1-6511	KNC1-8011	KNC1-9511
Kullanım Sınıfı	AC 3	AC 3	AC 3	AC 3	AC 3	AC 3	AC 3
Anma Akımı (A)	25	32	40	50	65	80	95
Anma Yalıtım Gerilimi (V)	690	690	690	690	690	690	690
Anma Darbe Dayanım Gerilimi Uimp (kV)	8	8	8	8	18,5	22	25
Termik Akım I th(A)	50	50	60	80	80	125	125
Motor Kontrolü 3 ph AC A/K (kW)	5,5	7,5	11	15	18,5	22	25
	11	15	18,5	22	30	37	45
	15	18,5	30	33	37	45	45
Mekanik Ömür (A/K/A/K (Saat))	1 000 000	800 000	800 000	800 000	800 000	600 000	600 000
Elektriksel Ömür (A/K/A/K (Saat))	100 000	80 000	80 000	80 000	80 000	60 000	60 000
Yardımcı Kontak Sayısı	1NA veya 1NK	1NA veya 1NK	1NA veya 1NK	1NA veya 1NK	1NA veya 1NK	1NA veya 1NK	1NA veya 1NK
İletken Kesiti (mm ²)	4	6	10	10	16	25	35
Metrik Vida (M)	M4	M4	M4	M8	M8	M8	M10
Max. sıkma torku (Nm)	1,2N	1,2N	1,2N	3,5N	3,5N	3,5N	4N
Çalışma Frekansı (Hz)	50 Hz	50 Hz	50 Hz	50 Hz	50 Hz	50 Hz	50 Hz
Koruma Sınıfı	IP 20	IP 20	IP 20	IP 20	IP 20	IP 20	IP 20
Ağırlık (Kg)	0,549	0,553	1,125	1,128	1,130	1,375	1,375

Teknik Bilgiler

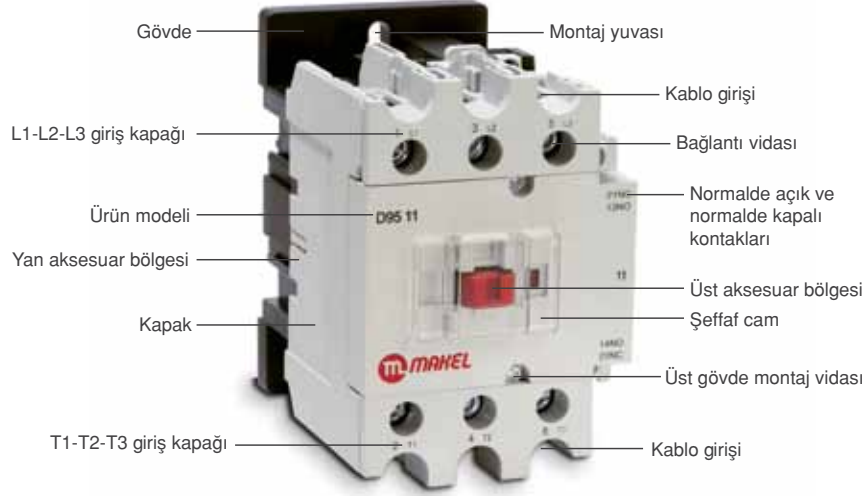
AC Kompanzasyon Kontaktör

	KNC19 -09	KNC19 -12	KNC19 -18	KNC19 -25	KNC19 -32
Kullanım Sınıfı	AC - 6b	AC - 6b	AC - 6b	AC - 6b	AC - 6b
Anma Akımı (A)	9	12	18	25	32
Anma Yalıtım Gerilimi (V)	660	660	660	660	660
Anma Darbe Dayanım Gerilimi Uimp (kV)	6	6	6	8	8
Termik Akım I th(A)	20	20	32	50	50
3 ph AC A/K 400/440 V (kVAr)	4	6	9	12	18
Mekanik Ömür (A/K/A/K (Saat)	1 000 000	1 000 000	1 000 000	1 000 000	800 000
Elektriksel Ömür (A/K/A/K (Saat)	100 000	100 000	100 000	100 000	80 000
Yardımcı Kontak Sayısı	1NA veya 1NK	1NA veya 1NK	1NA veya 1NK	1NA veya 1NK	1NA veya 1NK
İletken Kesiti (mm ²)	1,5	1,5	2,5	4	6
Metrik Vida (M)	M3,5	M3,5	M3,5	M4	M4
Max sıkma torku (Nm)	0,8N	0,8N	0,8N	1,2N	1,2N
Çalışma Frekansı (Hz)	50 Hz	50 Hz	50 Hz	50 Hz	50 Hz
Koruma Sınıfı	IP 20	IP 20	IP 20	IP 20	IP 20
Ağırlık (Kg)	0,432	0,437	0,437	0,622	0,633

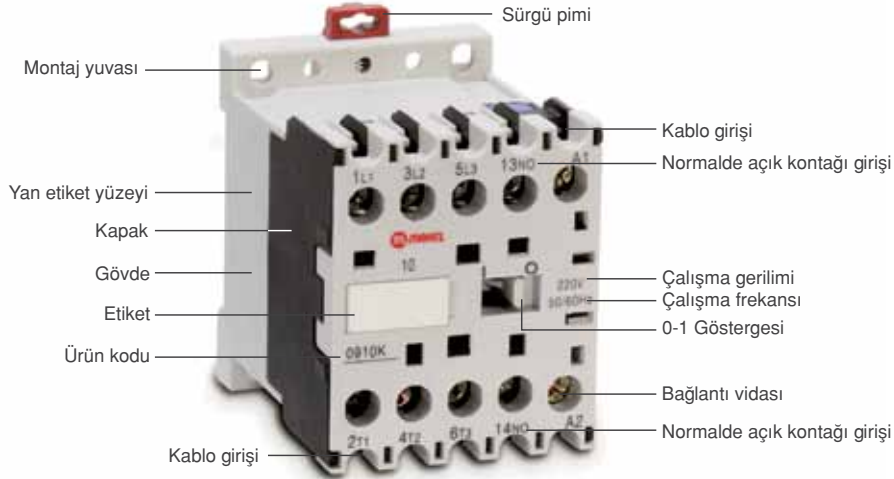
	KNC19 -40	KNC19 -50	KNC19 -65	KNC19 -80	KNC19 -95
Kullanım Sınıfı	AC - 6b	AC - 6b	AC - 6b	AC - 6b	AC - 6b
Anma Akımı (A)	40	50	65	80	95
Anma Yalıtım Gerilimi (V)	660	660	660	660	660
Anma Darbe Dayanım Gerilimi Uimp (kV)	8	8	18,5	22	25
Termik Akım I th(A)	60	80	80	125	125
3 ph AC A/K 400/440 V (kVAr)	20	25	30	36	45
Mekanik Ömür (A/K/A/K (Saat)	800 000	800 000	800 000	600 000	600 000
Elektriksel Ömür (A/K/A/K (Saat)	80 000	80 000	80 000	60 000	60 000
Yardımcı Kontak Sayısı	1NA veya 1NK	1NA veya 1NK	1NA veya 1NK	1NA veya 1NK	1NA veya 1NK
İletken Kesiti (mm ²)	10	10	16	25	35
Metrik Vida (M)	M4	M8	M8	M8	M10
Max sıkma torku (Nm)	1,2N	3,5N	3,5N	3,5N	4N
Çalışma Frekansı (Hz)	50 Hz	50 Hz	50 Hz	50 Hz	50 Hz
Koruma Sınıfı	IP 20	IP 20	IP 20	IP 20	IP 20
Ağırlık (Kg)	1,204	1,209	1,209	1,451	1,451

3 Kutuplu Güç Kontaktörleri

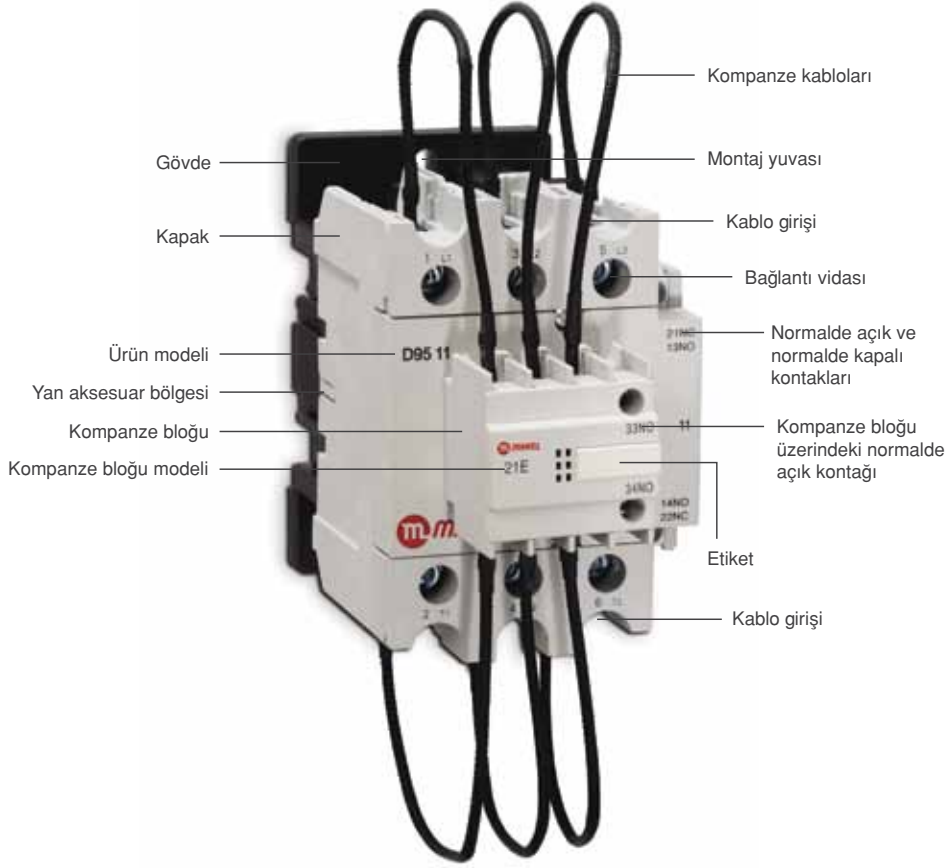
AC Kontaktör Ürün Özellikleri



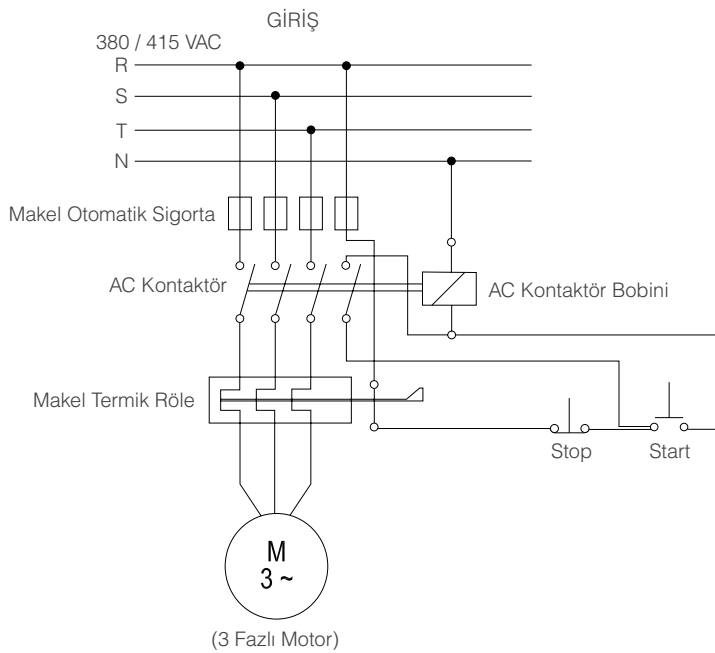
Mini Kontaktör Ürün Özellikleri



AC Kompanzasyon Kontaktörlerinin Ürün Özellikleri



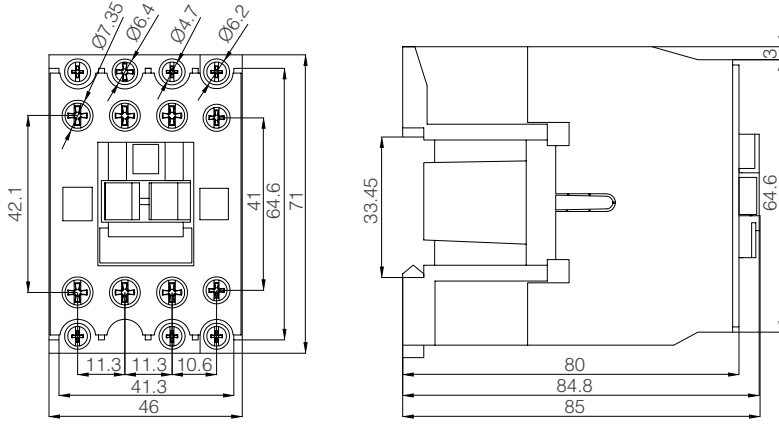
Bağlantı Şeması



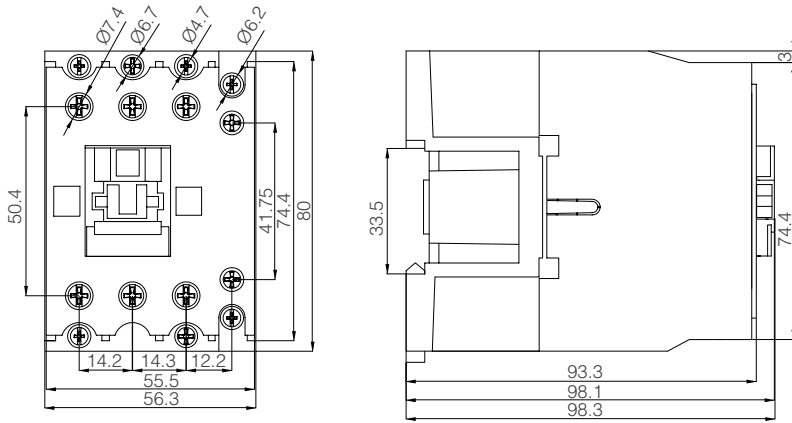
3 Kutuplu Güç Kontaktörleri

Teknik Çizimler

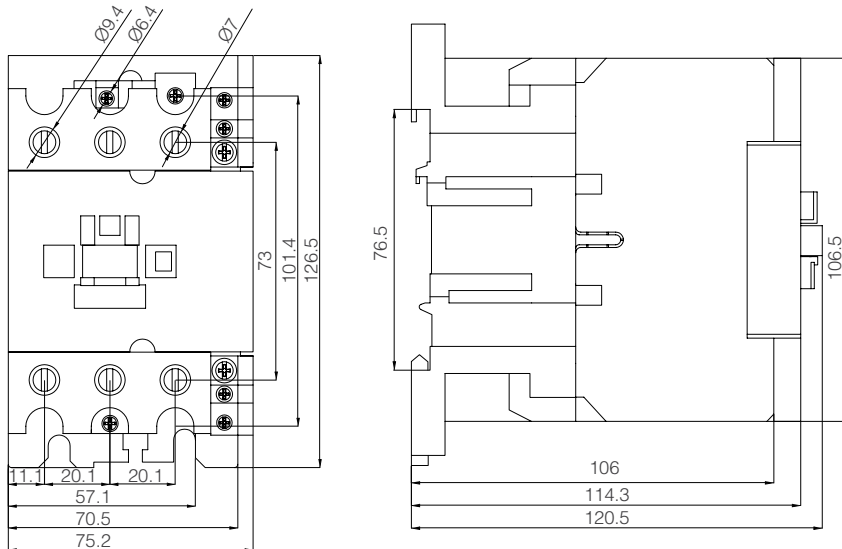
AC Kontaktör 18A



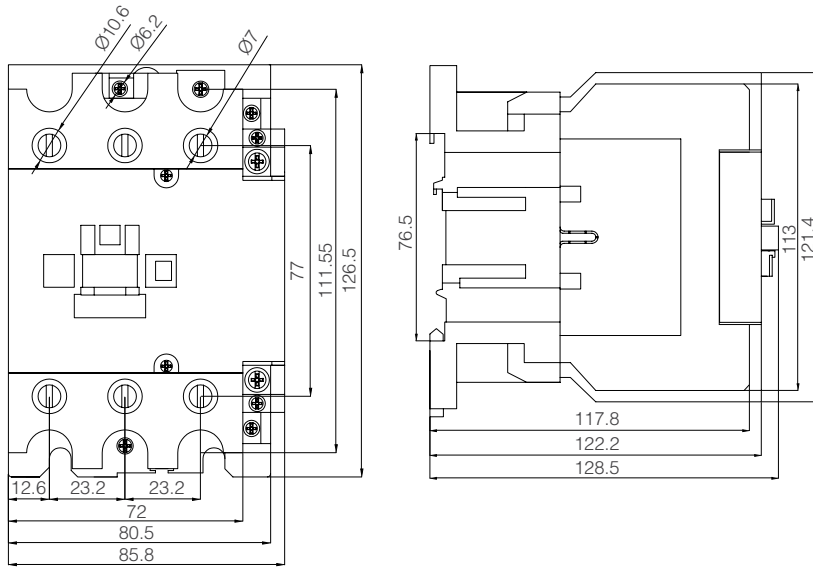
AC Kontaktör 32A



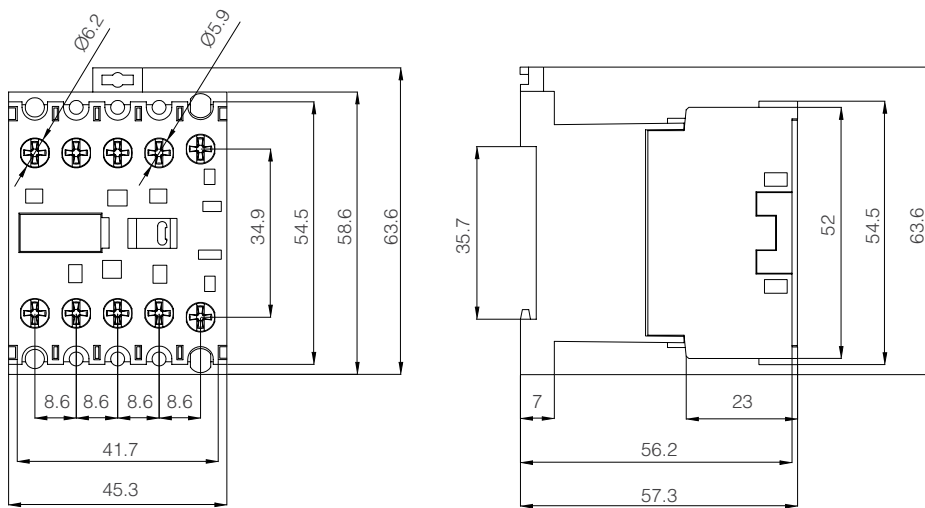
AC Kontaktör 65A



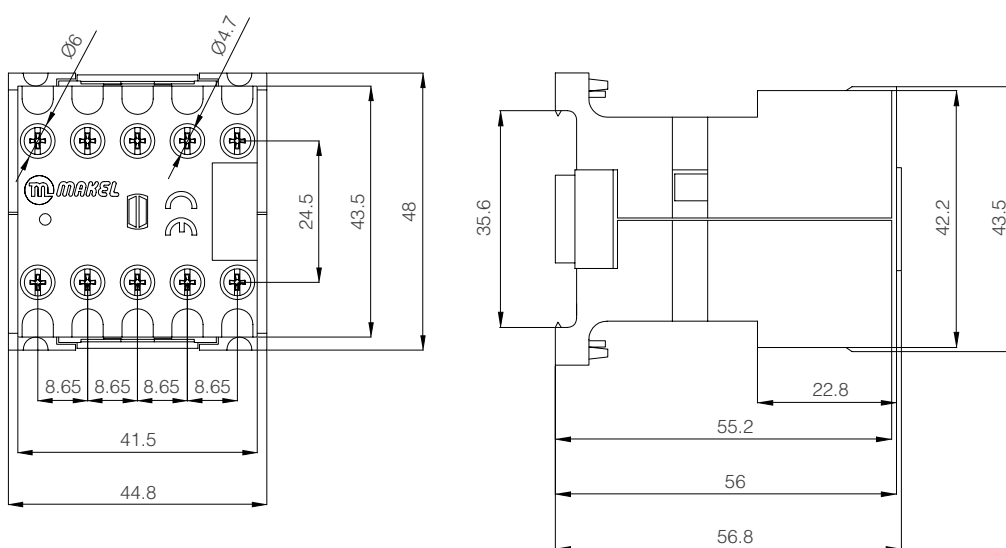
AC Kontaktör 95A



Mini Kontaktörler K09

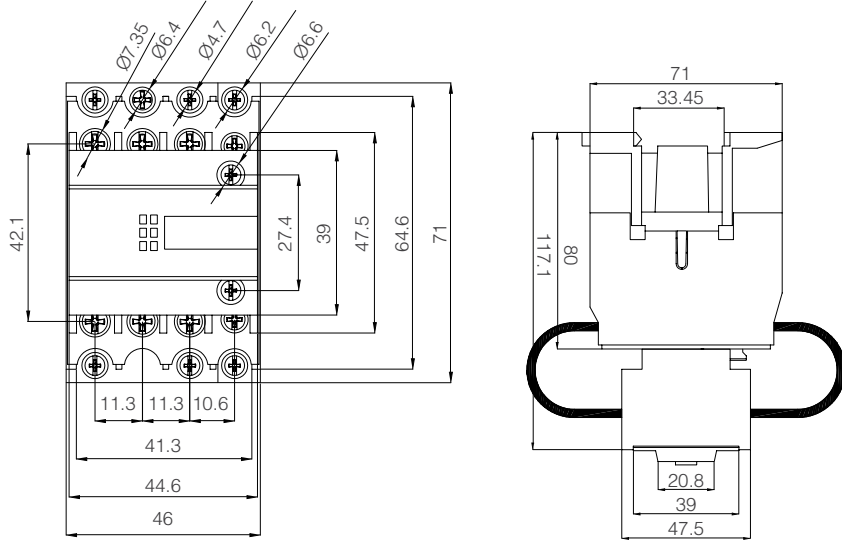


Mini Kontaktörler M06

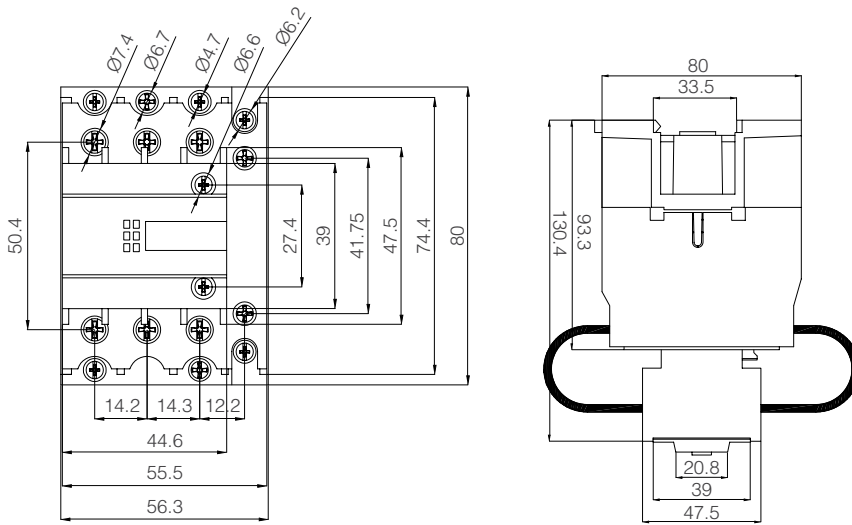


Teknik Çizimler

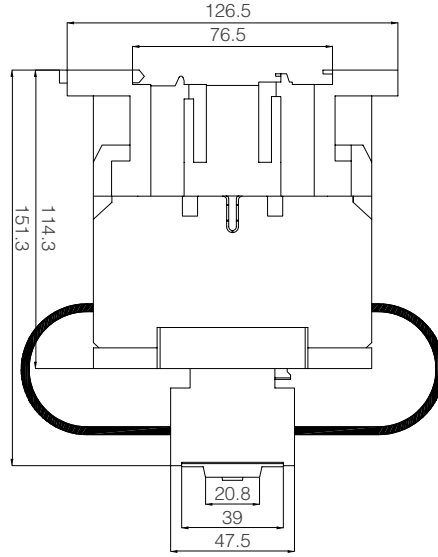
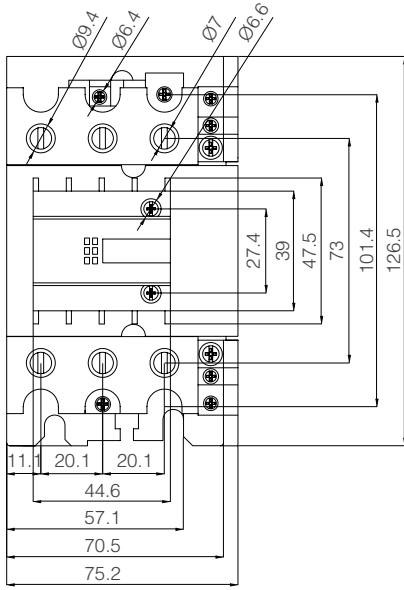
Kompanzasyon Kontaktörü 18A



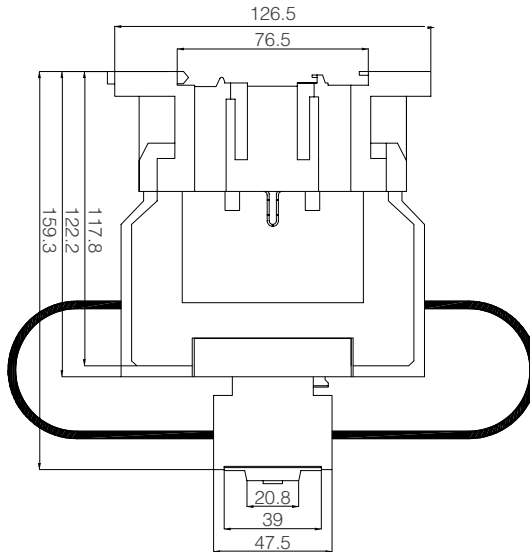
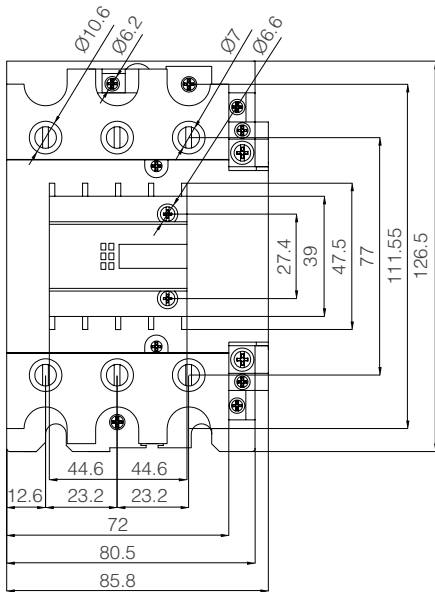
Kompanzasyon Kontaktörü 32A



Kompanzasyon Kontaktörü 65A



Kompanzasyon Kontaktörü 95A



Motor Koruma Şalterleri

Makel Motor Koruma Şalterleri, elektrik motorlarının uzaktan kumandası gerektirmeyen durumlarında motoru başta faz kaybı, aşırı yük ve kısa devrelere karşı termik-manyetik koruyan elektrik şalt ürünleridir. TS EN 60947-4-1 standartlarına göre 0,1A' den 32 A'e kadar çeşitli anma akımlarında 3kA kısa devre kesme kapasitesinde ve ISO 9001:2000 yönetim sistemine uygun CE ve RoHS sertifikalı olarak üretilmektedir.

Makel Motor Koruma Şalterleri, termik-aşırı akım, manyetik-kısa devre akımı olmak üzere iki açma elemanı ile donatılmıştır. Makel Motor Koruma Şalterlerini, devre kesicilerden ve otomatik sigortalardan ayıran en önemli özellikleri ise -Aşırı akım ya da kısa devre oluşması durumunda tüm fazları aynı anda keserek motoru ve sistemi koruma altına alır -Kısa devre durumunda motoru çok kısa sürede (mili saniye) kapatarak ortaya çıkabilecek hasarları engeller.

Makel KNS 12 tip şalterler özel olarak motor koruması için tasarlanmıştır. TS EN 60947-4-1 kullanılarak sabitlenir. KNS 12 tip şalterleri 15 kW (380/400)'a kadar olan elektrik motorlarının korumasında kullanılmaktadır. Aksesuar çeşitleriyle kullanıcının ihtiyaç duyacağı bütün talepleri karşılamaktadır.

Genel Özellikler

Makel Motor Koruma Şalterleri (alçak gerilim motor yol vericileri) TS EN 60947-4-1 standartına göre 0.1 A'den 32 A'e kadar üretilmektedir. Motor koruma şalterleri, normal hıza getirmek için motorlara yol vermek, motorların sürekli çalışmasını temin etmek. Motorun besleme gerilimini kestirerek işletme ısı yüklerine karşı ve ilgili devrelerin ve motorların korunması için imkanlar sağlamak üzere üretilen AC motor yol vericileridir. Bağlı bulunduğu motor devrelerini hem termik hemde manyetik olarak korurlar. Motor Koruma Şalterleri 15 kW (380 V) kadar olan. Motorların aşırı yük ve kısa devre korumasında kullanılmaktadır.

Motor Koruma Şalterlerinin Özellikleri

- ▶ Motor koruması, motor koruma şalteri içinde bulunan termik manyetik koruma araçlarıyla sağlanır.
- ▶ Manyetik elemanların (kısa devre koruması) açma eşiği, termik açma akımları için kullanılan maksimum motor koruma şalteri değerinin yaklaşık 13 katına eşittir ve başka bir değere ayarlanamaz.
- ▶ Termik elemanlar (aşırı yük koruma), ortam sıcaklığındaki değişimlere karşı otomatik korumaya sahiptir.
- ▶ Motorun nominal çalışma akımı, kademeli bir düğme ile gösterilir. Ayrıca personel koruması da sağlanmıştır.
- ▶ Tüm elektrikli parçalar direkt temasa karşı korumalıdır.
- ▶ Bir düşük gerilim açma ünitesi ekleyerek motor koruma şalterinin gerilim düşümü durumunda enerjisinin kesilmesi sağlanır. Böylece kullanıcıda, motora yeniden yol verilmesi için "I" start butonuna basılması gerektiğinden, normal gerilim sağlandığında makinanın aniden yol almasına karşı korunmuş olur.
- ▶ Bir şönt açma ekleyerek, cihaz enerjisinin uzaktan kumanda yoluyla kesilmesi sağlanır.
- ▶ Hem açık hem de kutulu motor koruma şalteri operatörleri, "O" stop konumunda 3 adete kadar asma kilitli kilitlenebilir. Yalıtım için uygun olduklarından, açık konumda bu motor koruma şalterleri yeterli bir yalıtım mesafesi sağlar ve operatörlerin konumu ile hareketli kontakların gerçek konumunu gösterir.

Uygulama Alanları

Makel Motor Koruma Şalterleri kullanım alanları çok çeşitlidir. Başta elektrik motorlarına yol verilmesi, kompanzasyon, ısıtma ve soğutma sistemlerinin devreye alınıp devreden çıkarılması, aşırı yükte işlev görmesi, normal elektrik devresinden akım geçmesinde, kapama, taşıma devrelerinde ve sistemlerinde kullanılır. Motor koruma şalterler uzaktan kumanda edilebilme özelliğine sahiptir.

Geniş aksesuar seçenekleri ile kullanıcıların tüm ihtiyaçlarına cevap verecek ürün çeşitliliğine sahiptir. Motor Koruma Şalterleri ile beraber Makel Motor Koruma Röleleri (PTC'li) kullanılması durumunda motor sargı sıcaklığı da kontrol altına alınmış olacaktır.

Motor koruma şalterlerin aksesuar blokları kolayca takılıp çıkartılır. Ayrıca motor koruma şalterleri ıslak ortamlar için muhafaza kutusuna sahiptir. Montaj kolaylığı ve bağlantı esnekliği de sağlanmıştır.

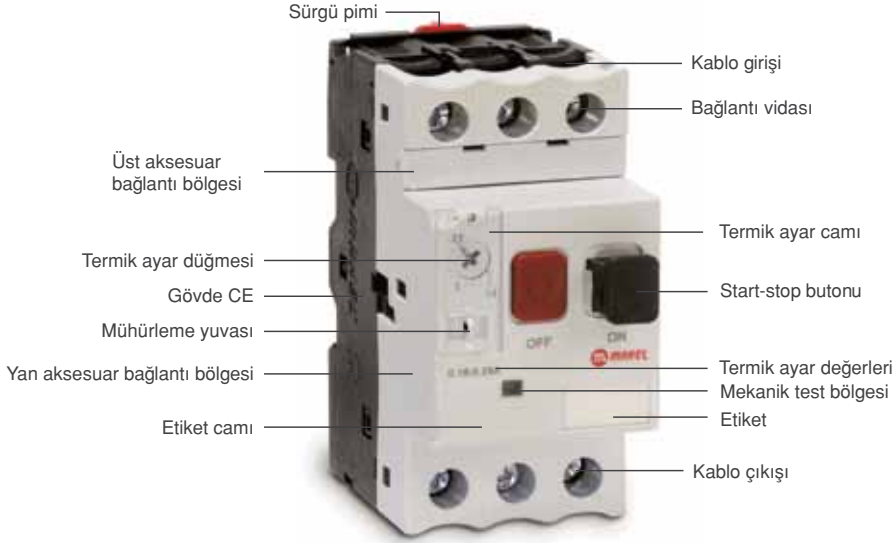
Motor koruma şalterleri - 5°C ile 55°C arasındaki ortam sıcaklığında tam verimli çalışır, panolara vida veya standart 35 mm DIN ray ile kolay monte edilir. Motor koruma şalterleri kullanılan hammadde ile 1000 V'luk gerilime dayanıklıdır.

Teknik Bilgiler

Özellikler	KNS 12
Kullanım Sınıfı	AC 3
Kutup Sayısı	3 Kutuplu
Anma Gerilimi (V) AC	380V /415 V
Anma Akımı (A) AC	0,1 A ' den 32 A 'e kadar
Anma Yalıtım Gerilimi (V)	690
Anma Darbe Dayanım Gerilimi Uimp (kV)	6
Termik Akım I th max. = In max. (A)	32
Mekanik Ömür (operasyon)	1 000 000
Elektriksel Ömür (AC 3 sınıfına göre)	100 000 operasyon
Kısa Devre Kesme Kapasitesi (I cu) 400 V	3 kA
İşletme Kısa Devre Kesme Kapasitesi (I cs) 400 V	> (8 - 12) *In
Min. - max . iletken kesiti (mm)	0,75 4
Min. - max. sıkma torku (Nm)	2 --3
Çalışma Frekansı (Hz)	50/60 Hz
Koruma Sınıfı	IP 20
Kullanım Ömrü	10 Yıl
Ağırlık (Kg)	0,260

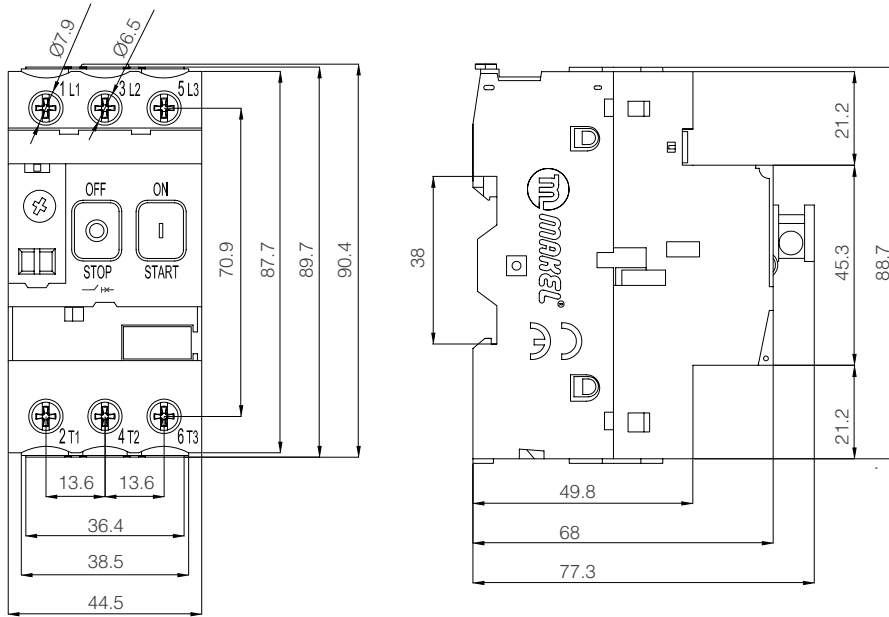


Motor Koruma Şalterlerinin Özellikleri

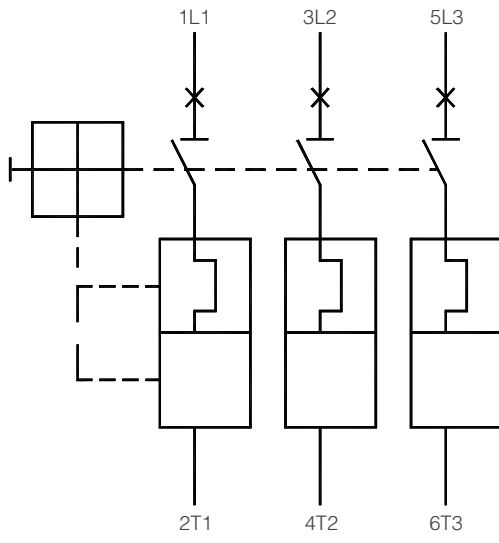


Teknik Çizimler

Motor Koruma Şalteri



Bağlantı Şeması



Termik Röleler

Makel Termik Röleler aşırı yük veya fazlardan birinin kesilmesi durumunda kontaktör yoluyla motoru devre dışı bırakarak, motorun korunmasını sağlar.

Termik röleler TS EN 60947-4-1 standartlarına göre 9 A'den 95 A'e kadar çeşitli anma akımlarında 3 kA kısa devre kesme kapasitesinde ve ISO 9001:2000 yönetim sistemine uygun CE ve RoHS sertifikalı olarak üretilir.

Termik röleler ortam sıcaklıklarına karşı kompanze edilmiş ve faz kaybına hassas olarak üretilmektedir. Ortam sıcaklıklarına kompanze edilmiş termik röleler, ortam sıcaklığından fazla etkilenmeden (standartta belirtilen termik röleler) sınırlar içinde çalışır.

Faz iletkenlerinden birinin kopması durumunda motorlar 2 faza kalır ve normalden fazla akım çekerek kısa sürede yanabilir. Bunu önlemek için faz kaybına karşı hassas termik röleler fazlardan birinin kesilmesi durumunda normalden daha hızlı bir şekilde açmaya giderek motorun korunmasını sağlar.

Yardımcı Kontaktlar: Açıcı, biri kapayan ve diğeri kesen iki kontağı harekete geçirir. Kesen kontak motor kontaktörünü devreden çıkararak motora giden enerjiyi keser, kapayan kontak ise farklı amaçlar için kullanılır.

Reset Butonu: Otomatik veya manuel konumunda kullanılır. Otomatik (A) konumda, bimetal soğuduktan sonra, termik röle otomatik olarak kontaktörü devreye aldırır. Manuel (M) konumda ise bimetal soğuduktan sonra kontaktörün tekrar devreye girebilmesi için reset butonuna basılması gerekir.

Test Butonu: Test butonuna basılarak motor kontaktörünün devreden çıkıp çıkmadığı test edilir.

Stop Butonu: Acil durumlarda motor kontaktörünü devreden çıkarmak için kullanılır.

Genel Özellikler

- ▶ 1NA+1NK yardımcı kontak
- ▶ Kolay montaj
- ▶ Bimetal açtırma düzeneği
- ▶ Faz hata koruma
- ▶ Bırakma göstergesi
- ▶ Akım ayarı
- ▶ Otomatik ve manuel reset butonu
- ▶ Test ve stop butonu
- ▶ Motor kalkışlarından etkilenmeme
- ▶ Klemens bloğu yardımıyla DIN rayına montaj
- ▶ Kullanım ömrü: 10 yıl



Uygulama Alanları

Makel Termik Rölelerin kullanım alanları çok çeşitlidir.

Termik Röleler, bağlı bulunduğu elektrik devresini aşırı akıma karşı koruyan elektrik şalt ürünleridir. Uluslararası IEC 60947-4-1, TS EN 60947-4-1 standartlarına, ISO 9001:2000 yönetim sistemine uygun CE ve RoHS sertifikalı olarak üretilir.

Termik röleler, bağlı bulunduğu elektrik ekipmanının aşırı yüke maruz kalması, fazlarından birinin kopması ve ekipmanın arızalanması durumunda yapısında bulunan bimetal malzeme ısınır ve mekanik olarak değişim gösterir. Bu değişim sonucunda termik röle iletimini keser. Yardımcı kontak çıkışları vasıtası ile bağlı bulunduğu kontrol kontaktörünün de devreyi kesmesini sağlar. 0,16 A' den 50 A' e kadar çeşitli anma akımlarında imal 2 edilmektedir.

Makel Termik Röle DIN ray aksesuar blokları ile kolayca takılıp çıkartılır. Ayrıca termik röleler DIN ray aksesuar aparatları ile montaj kolaylığı ve bağlantı esnekliği sağlanmıştır.

Termik röleler - 5°C ile 55°C arasındaki ortam sıcaklığında tam verimli çalışır, panolara vida veya standart 35 mm DIN ray ile kolay monte edilir. Termik röleler kullanılan hammaddede ile 1000 V' luk gerilime dayanıklıdır.

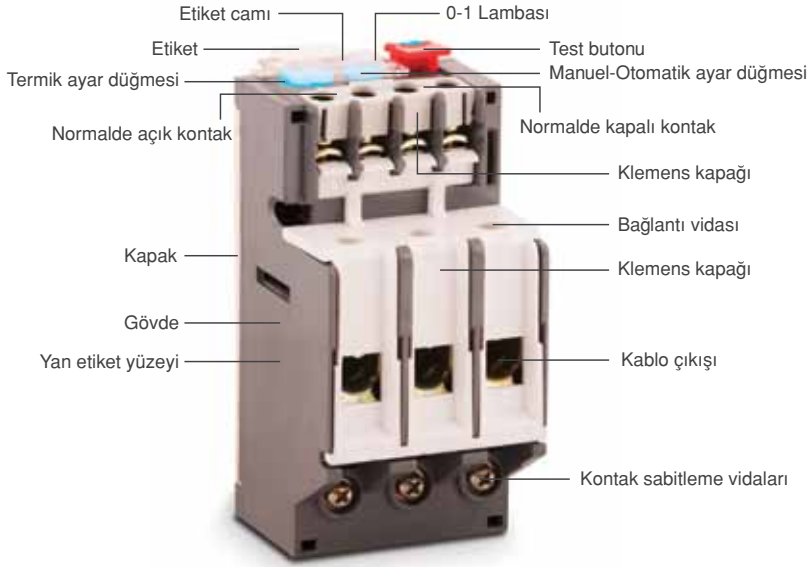
Termik Röleler 0,16 A' den 95 A' e kadar çeşitli anma akımlarında üretilir.

Teknik Bilgiler

Termik Röle

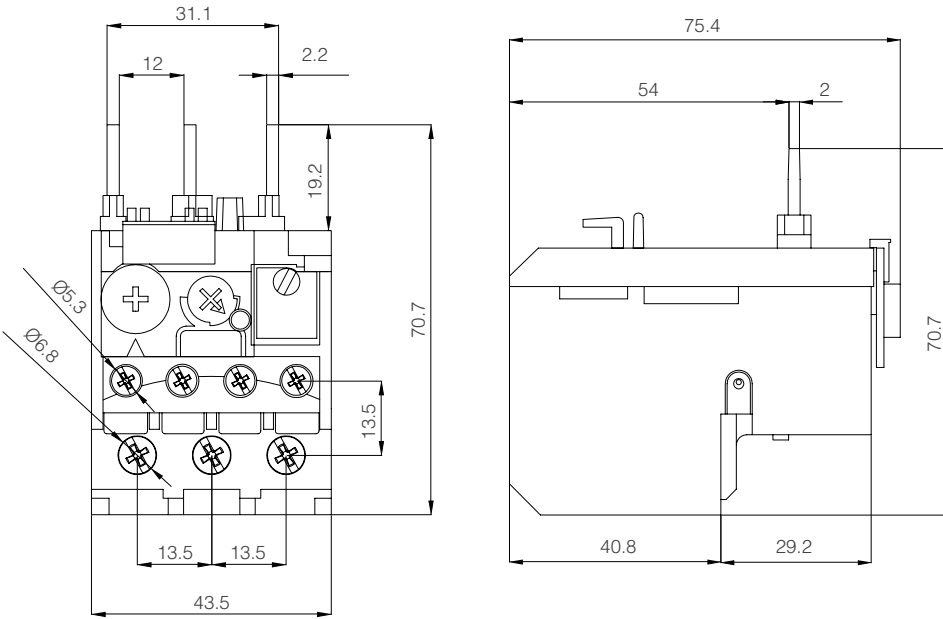
	KNR 25	KNR 32	KNR 65	KNR 95
Kullanım Sınıfı	AC 3	AC 3	AC 3	AC 3
Kutup Sayısı	3 Kutuplu	3 Kutuplu	3 Kutuplu	3 Kutuplu
Anma Gerilimi (V) AC	380V /415 V	380V /415 V	380V /415 V	380V /415 V
Anma Akımı (A) AC	0.1 ... 25 A	25 ... 32 A	45 ... 65 A	65 A ... 95 A
Anma Yalıtım Gerilimi (V)	690	690	690	690
Anma Darbe Dayanım Gerilimi Uimp (kV)	6	6	6	6
Akım Ayar Sahası (A)	0,1 A'den 25 A'e kadar	25 A'den 32 A'e kadar	32 A'den 65 A'e kadar	65 A'den 95 A'e kadar
Açma Sınıfı (Sınıf A)	10	10	10	10
Max. Çalışma Yüksekliği (m)	2000	2000	2000	2000
Sıcaklık Kompanzasyonu (° C)	25 ... + 55 derece	25 ... + 55 derece	25 ... + 55 derece	25 ... + 55 derece
Yardımcı Kontaklar 1NA + 1 NK	230 V (Ie)/95-95 (NK)/3A /97-98 (NA)/2A 400 V (Ie) /95-95 (NK)/1,5 A /97-98 (NA)/1A	3A 2A 1,5 A 1A	3A 2A 1,5 A 1A	3A 2A 1,5 A 1A
Birlikte Kullanılabileceği Kontaktör Tipi	(KNC1-0911-1211 1811-2511), (KNC19-09-12-18-25)	(KNC1-2511-3211), KNC19-25-32)	(KNC1-4011-5011-6511), (KNC19-40-50-65)	(KNC1 - 8011-9511), (KNC19-80-95)
Mekanik Ömür (operasyon)	100 000	100 000	100 000	100 000
Elektriksel Ömür (AC 3 sınıfına göre)	10 000 operasyon	10 000 operasyon	10 000 operasyon	10 000 operasyon
Min.- max. iletken kesiti (mm)	0,75 ... 4	0,75 ... 4	0,75 ... 16	0,75 ... 25
Min. - max. sıkma torku (Nm)	2,5 -- 4,5	2,5 -- 4,5	2,5 --4,5	2,5 -- 4,5
Çalışma Frekansı (Hz)	50/60 Hz	50/60 Hz	50/60 Hz	50/60 Hz
Koruma Sınıfı	IP 20	IP 20	IP 20	IP 20
Kullanım Ömrü	10 Yıl	10 Yıl	10 Yıl	10 Yıl
Ağırlık (Kg)	0,131	0,145	0,325	0,346

Termik Röle Ürün Özellikleri

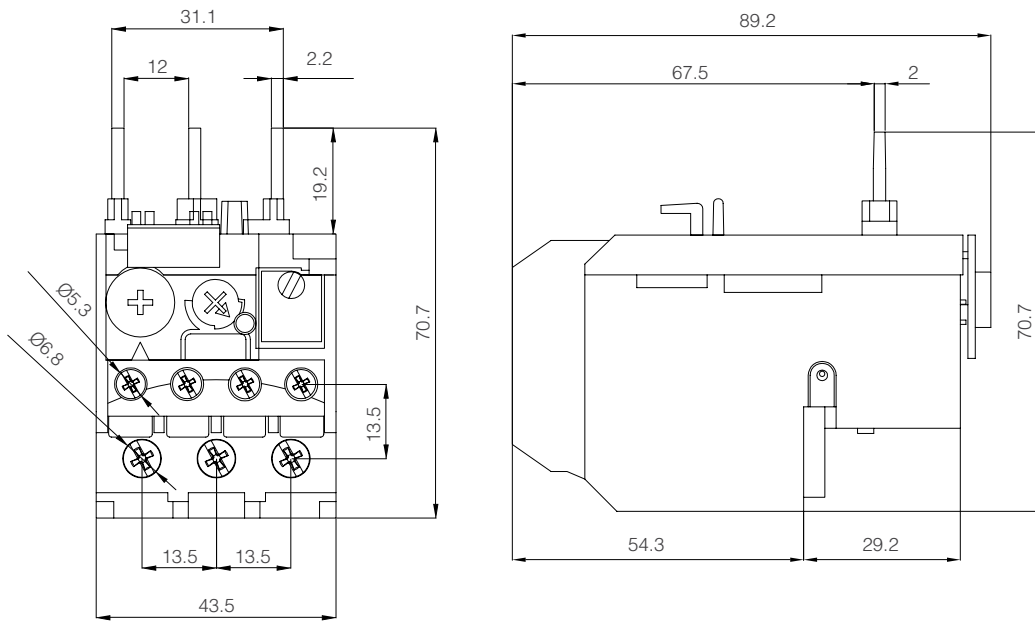


Teknik Çizimler

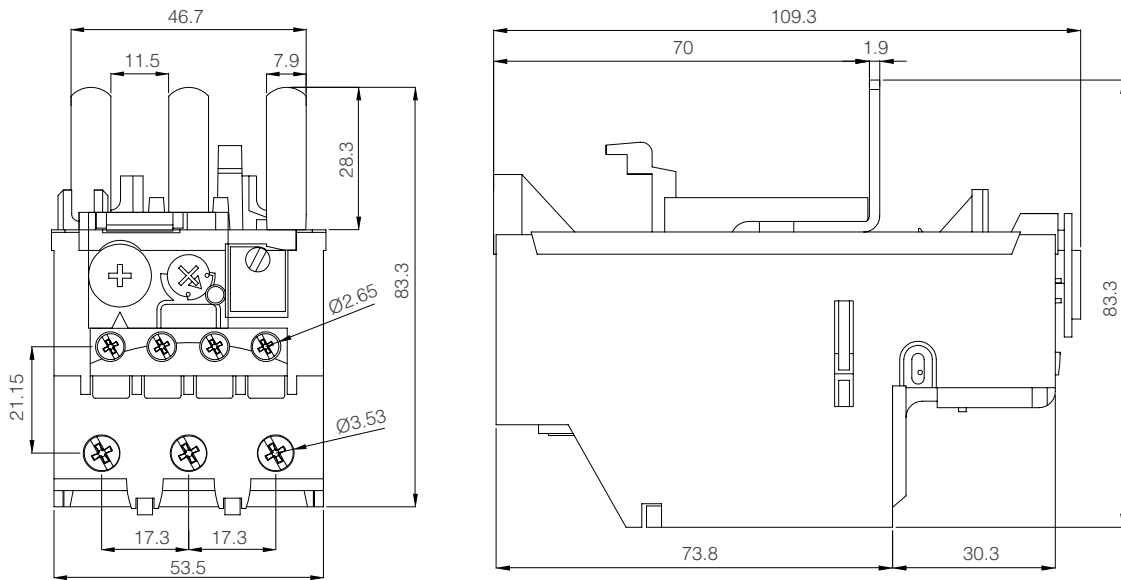
Termik Röle 18A



Termik Röle 32A

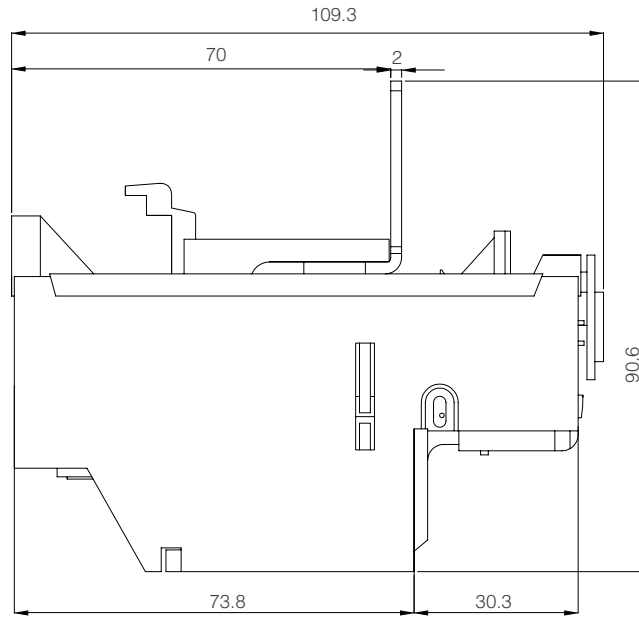
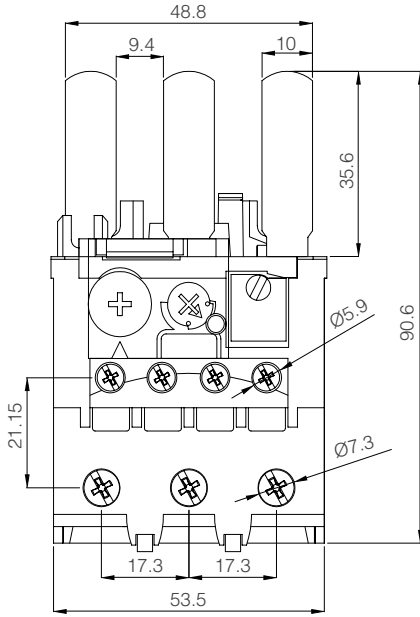


Termik Röle 65A

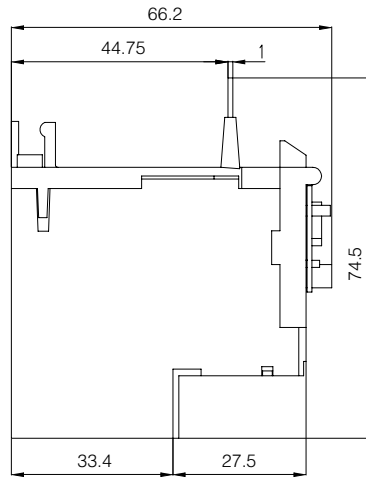
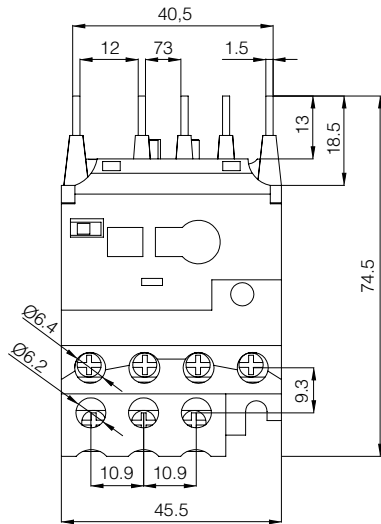


Teknik Çizimler

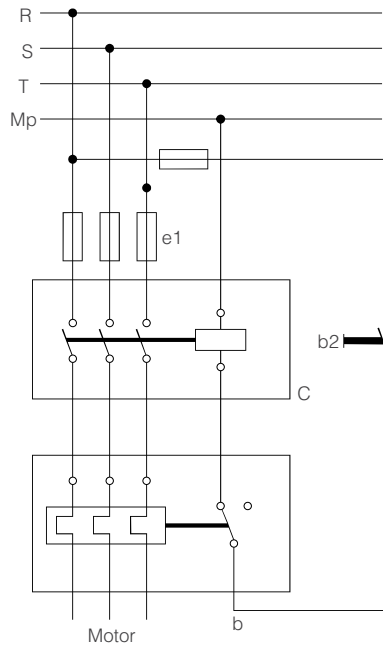
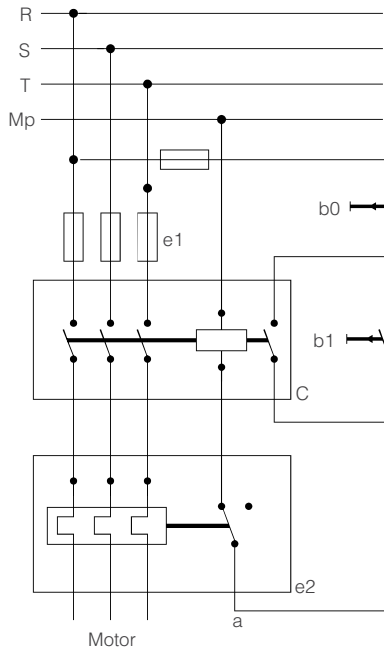
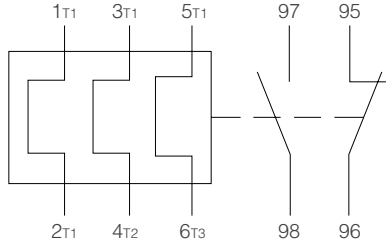
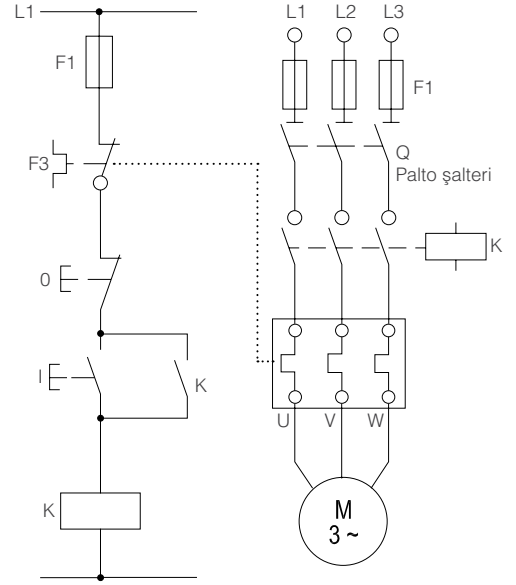
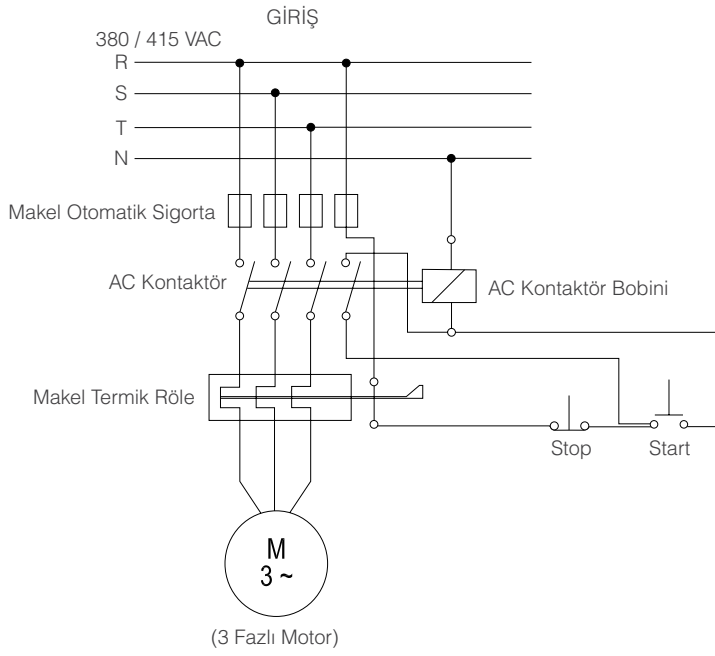
Termik Röle 95A



Mini Termik Röle



Bağlantı Şemaları



- a:** Kontaktörün kumanda butonu yardımı ile açılıp kapanması; rölede tekrar kapama engeli yok.
- b:** Sürekli kontak ile kumanda; röle tekrar kapama engeli ile donatılır.
- c:** Kontaktör
- e1:** Sigorta
- e2:** Termik röle
- b0:** Açma butonu
- b1:** Çalıştırma butonu
- b2:** Sürekli kontak
- b3:** Tekrar kapama engelini açma butonu

Otomatik Sigortalar 3 kA, B Tipi

Ürün Tanımı

Anma Akımı

Kod No

Kutu
Adet

Koli
Adet

Brüt Ağırlık
(kg)

Koli Ebat
(mm)

1 Kutuplu, B Tipi



1	27009026	12	120	12,52	430 x 230 x 165	
2	27009000	12	120	12,52	430 x 230 x 165	
3	27009027	12	120	12,58	430 x 230 x 165	
4	27009001	12	120	12,58	430 x 230 x 165	
5	27009028	12	120	12,06	430 x 230 x 165	
6	27009002	12	120	12,06	430 x 230 x 165	
10	27009003	12	120	12,01	430 x 230 x 165	
16	27009004	12	120	12,01	430 x 230 x 165	
20	27009005	12	120	12,12	430 x 230 x 165	
25	27009006	12	120	12,19	430 x 230 x 165	
32	27009007	12	120	12,28	430 x 230 x 165	
40	27009008	12	120	12,18	430 x 230 x 165	
50	27009009	12	120	12,92	430 x 230 x 165	
63	27009010	12	120	12,79	430 x 230 x 165	
Yeni	80	27009011	12	120	18,30	453 x 333 x 175
Yeni	100	27009012	12	120	18,54	453 x 333 x 175
Yeni	125	27009013	12	120	18,42	453 x 333 x 175

1P+N Kutuplu, B Tipi



1	27011026	6	60	11,81	430 x 230 x 165	
2	27011000	6	60	11,81	430 x 230 x 165	
3	27011027	6	60	11,77	430 x 230 x 165	
4	27011001	6	60	11,77	430 x 230 x 165	
5	27011028	6	60	11,74	430 x 230 x 165	
6	27011002	6	60	11,74	430 x 230 x 165	
10	27011003	6	60	11,35	430 x 230 x 165	
16	27011004	6	60	11,38	430 x 230 x 165	
20	27011005	6	60	11,38	430 x 230 x 165	
25	27011006	6	60	11,40	430 x 230 x 165	
32	27011007	6	60	11,63	430 x 230 x 165	
40	27011008	6	60	11,84	430 x 230 x 165	
50	27011009	6	60	12,01	430 x 230 x 165	
63	27011010	6	60	11,97	430 x 230 x 165	
Yeni	80	27011011	6	60	18,15	453 x 333 x 175
Yeni	100	27011012	6	60	18,24	453 x 333 x 175
Yeni	125	27011013	6	60	18,09	453 x 333 x 175

2 Kutuplu, B Tipi



1	27013026	6	60	12,71	430 x 230 x 165	
2	27013000	6	60	12,71	430 x 230 x 165	
3	27013027	6	60	12,66	430 x 230 x 165	
4	27013001	6	60	12,66	430 x 230 x 165	
5	27013028	6	60	12,61	430 x 230 x 165	
6	27013002	6	60	12,61	430 x 230 x 165	
10	27013003	6	60	12,02	430 x 230 x 165	
16	27013004	6	60	12,05	430 x 230 x 165	
20	27013005	6	60	12,27	430 x 230 x 165	
25	27013006	6	60	12,42	430 x 230 x 165	
32	27013007	6	60	12,34	430 x 230 x 165	
40	27013008	6	60	12,66	430 x 230 x 165	
50	27013009	6	60	13,00	430 x 230 x 165	
63	27013010	6	60	12,91	430 x 230 x 165	
Yeni	80	27013011	6	60	18,51	453 x 333 x 175
Yeni	100	27013012	6	60	18,66	453 x 333 x 175
Yeni	125	27013013	6	60	18,45	453 x 333 x 175

Otomatik Sigortalar 3 kA, B Tipi

Ürün Tanımı

Anma Akımı

Kod No

Kutu
Adet

Koli
Adet

Brüt Ağırlık
(kg)

Koli Ebat
(mm)

3 Kutuplu, B Tipi



1	27015026	4	40	12,72	430 x 230 x 165
2	27015000	4	40	12,72	430 x 230 x 165
3	27015027	4	40	12,60	430 x 230 x 165
4	27015001	4	40	12,60	430 x 230 x 165
5	27015028	4	40	12,10	430 x 230 x 165
6	27015002	4	40	12,10	430 x 230 x 165
10	27015003	4	40	11,85	430 x 230 x 165
16	27015004	4	40	11,96	430 x 230 x 165
20	27015005	4	40	12,05	430 x 230 x 165
25	27015006	4	40	12,19	430 x 230 x 165
32	27015007	4	40	12,20	430 x 230 x 165
40	27015008	4	40	12,24	430 x 230 x 165
50	27015009	4	40	12,85	430 x 230 x 165
63	27015010	4	40	12,84	430 x 230 x 165
Yeni	80	27015011	4	18,44	453 x 333 x 175
Yeni	100	27015012	4	18,66	453 x 333 x 175
Yeni	125	27015013	4	18,46	453 x 333 x 175

3P+N Kutuplu, B Tipi



1	27017026	3	30	12,22	430 x 230 x 165
2	27017000	3	30	12,22	430 x 230 x 165
3	27017027	3	30	12,15	430 x 230 x 165
4	27017001	3	30	12,15	430 x 230 x 165
5	27017028	3	30	12,14	430 x 230 x 165
6	27017002	3	30	12,14	430 x 230 x 165
10	27017003	3	30	11,81	430 x 230 x 165
16	27017004	3	30	11,83	430 x 230 x 165
20	27017005	3	30	11,84	430 x 230 x 165
25	27017006	3	30	11,85	430 x 230 x 165
32	27017007	3	30	11,99	430 x 230 x 165
40	27017008	3	30	12,16	430 x 230 x 165
50	27017009	3	30	12,56	430 x 230 x 165
63	27017010	3	30	12,46	430 x 230 x 165
Yeni	80	27017011	3	18,27	453 x 333 x 175
Yeni	100	27017012	3	18,45	453 x 333 x 175
Yeni	125	27017013	3	18,30	453 x 333 x 175

4 Kutuplu, B Tipi



1	27019026	3	30	12,74	430 x 230 x 165
2	27019000	3	30	12,74	430 x 230 x 165
3	27019027	3	30	12,58	430 x 230 x 165
4	27019001	3	30	12,58	430 x 230 x 165
5	27019028	3	30	12,60	430 x 230 x 165
6	27019002	3	30	12,60	430 x 230 x 165
10	27019003	3	30	12,61	430 x 230 x 165
16	27019004	3	30	12,62	430 x 230 x 165
20	27019005	3	30	12,64	430 x 230 x 165
25	27019006	3	30	12,66	430 x 230 x 165
32	27019007	3	30	12,70	430 x 230 x 165
40	27019008	3	30	12,68	430 x 230 x 165
50	27019009	3	30	12,94	430 x 230 x 165
63	27019010	3	30	12,94	430 x 230 x 165
Yeni	80	27019011	3	18,41	453 x 333 x 175
Yeni	100	27019012	3	18,66	453 x 333 x 175
Yeni	125	27019013	3	18,50	453 x 333 x 175

Otomatik Sigortalar 3 kA, C Tipi

Ürün Tanımı

Anma Akımı

Kod No

Kutu
Adet

Koli
Adet

Brüt Ağırlık
(kg)

Koli Ebat
(mm)

1 Kutuplu, C Tipi



1	27010026	12	120	12,73	430 x 230 x 165	
2	27010000	12	120	12,73	430 x 230 x 165	
3	27010027	12	120	12,56	430 x 230 x 165	
4	27010001	12	120	12,56	430 x 230 x 165	
5	27010028	12	120	12,15	430 x 230 x 165	
6	27010002	12	120	12,15	430 x 230 x 165	
10	27010003	12	120	11,95	430 x 230 x 165	
16	27010004	12	120	12,04	430 x 230 x 165	
20	27010005	12	120	12,14	430 x 230 x 165	
25	27010006	12	120	12,18	430 x 230 x 165	
32	27010007	12	120	12,34	430 x 230 x 165	
40	27010008	12	120	12,30	430 x 230 x 165	
50	27010009	12	120	12,81	430 x 230 x 165	
63	27010010	12	120	12,82	430 x 230 x 165	
Yeni	80	27010011	12	120	18,30	453 x 333 x 175
Yeni	100	27010012	12	120	18,60	453 x 333 x 175
Yeni	125	27010013	12	120	18,42	453 x 333 x 175

1P+N Kutuplu, C Tipi



1	27012026	6	60	11,94	430 x 230 x 165	
2	27012000	6	60	11,94	430 x 230 x 165	
3	27012027	6	60	11,92	430 x 230 x 165	
4	27012001	6	60	11,92	430 x 230 x 165	
5	27012028	6	60	11,74	430 x 230 x 165	
6	27012002	6	60	11,74	430 x 230 x 165	
10	27012003	6	60	11,35	430 x 230 x 165	
16	27012004	6	60	11,38	430 x 230 x 165	
20	27012005	6	60	11,38	430 x 230 x 165	
25	27012006	6	60	11,40	430 x 230 x 165	
32	27012007	6	60	11,63	430 x 230 x 165	
40	27012008	6	60	11,82	430 x 230 x 165	
50	27012009	6	60	12,10	430 x 230 x 165	
63	27012010	6	60	12,09	430 x 230 x 165	
Yeni	80	27012011	6	60	17,88	453 x 333 x 175
Yeni	100	27012012	6	60	18,30	453 x 333 x 175
Yeni	125	27012013	6	60	18,15	453 x 333 x 175

2 Kutuplu, C Tipi



1	27014026	6	60	12,87	430 x 230 x 165	
2	27014000	6	60	12,87	430 x 230 x 165	
3	27014027	6	60	12,73	430 x 230 x 165	
4	27014001	6	60	12,73	430 x 230 x 165	
5	27014028	6	60	12,61	430 x 230 x 165	
6	27014002	6	60	12,61	430 x 230 x 165	
10	27014003	6	60	12,02	430 x 230 x 165	
16	27014004	6	60	12,05	430 x 230 x 165	
20	27014005	6	60	12,27	430 x 230 x 165	
25	27014006	6	60	12,42	430 x 230 x 165	
32	27014007	6	60	12,34	430 x 230 x 165	
40	27014008	6	60	12,71	430 x 230 x 165	
50	27014009	6	60	12,87	430 x 230 x 165	
63	27014010	6	60	12,93	430 x 230 x 165	
Yeni	80	27014011	6	60	18,42	453 x 333 x 175
Yeni	100	27014012	6	60	18,75	453 x 333 x 175
Yeni	125	27014013	6	60	18,51	453 x 333 x 175

Otomatik Sigortalar 3 kA, C Tipi

Ürün Tanımı

Anma Akımı

Kod No

Kutu
Adet

Koli
Adet

Brüt Ağırlık
(kg)

Koli Ebat
(mm)

3 Kutuplu, C Tipi



1	27016026	4	40	12,75	430 x 230 x 165
2	27016000	4	40	12,75	430 x 230 x 165
3	27016027	4	40	12,68	430 x 230 x 165
4	27016001	4	40	12,68	430 x 230 x 165
5	27016028	4	40	12,10	430 x 230 x 165
6	27016002	4	40	12,10	430 x 230 x 165
10	27016003	4	40	12,85	430 x 230 x 165
16	27016004	4	40	11,96	430 x 230 x 165
20	27016005	4	40	12,05	430 x 230 x 165
25	27016006	4	40	12,19	430 x 230 x 165
32	27016007	4	40	12,20	430 x 230 x 165
40	27016008	4	40	12,26	430 x 230 x 165
50	27016009	4	40	12,96	430 x 230 x 165
63	27016010	4	40	12,92	430 x 230 x 165
Yeni	80	27016011	4	18,42	453 x 333 x 175
Yeni	100	27016012	4	18,74	453 x 333 x 175
Yeni	125	27016013	4	18,56	453 x 333 x 175

3P+N Kutuplu, C Tipi



1	27018026	3	30	12,26	430 x 230 x 165
2	27018000	3	30	12,26	430 x 230 x 165
3	27018027	3	30	12,16	430 x 230 x 165
4	27018001	3	30	12,16	430 x 230 x 165
5	27018028	3	30	12,14	430 x 230 x 165
6	27018002	3	30	12,14	430 x 230 x 165
10	27018003	3	30	11,82	430 x 230 x 165
16	27018004	3	30	11,83	430 x 230 x 165
20	27018005	3	30	11,84	430 x 230 x 165
25	27018006	3	30	11,85	430 x 230 x 165
32	27018007	3	30	11,99	430 x 230 x 165
40	27018008	3	30	12,31	430 x 230 x 165
50	27018009	3	30	12,62	430 x 230 x 165
63	27018010	3	30	12,49	430 x 230 x 165
Yeni	80	27018011	3	18,15	453 x 333 x 175
Yeni	100	27018012	3	18,51	453 x 333 x 175
Yeni	125	27018013	3	18,33	453 x 333 x 175

4 Kutuplu, C Tipi



1	27020026	3	30	12,68	430 x 230 x 165
2	27020000	3	30	12,68	430 x 230 x 165
3	27020027	3	30	12,61	430 x 230 x 165
4	27020001	3	30	12,61	430 x 230 x 165
5	27020028	3	30	12,60	430 x 230 x 165
6	27020002	3	30	12,60	430 x 230 x 165
10	27020003	3	30	12,61	430 x 230 x 165
16	27020004	3	30	12,62	430 x 230 x 165
20	27020005	3	30	12,64	430 x 230 x 165
25	27020006	3	30	12,66	430 x 230 x 165
32	27020007	3	30	12,70	430 x 230 x 165
40	27020008	3	30	12,65	430 x 230 x 165
50	27020009	3	30	13,03	430 x 230 x 165
63	27020010	3	30	12,88	430 x 230 x 165
Yeni	80	27020011	3	18,44	453 x 333 x 175
Yeni	100	27020012	3	18,74	453 x 333 x 175
Yeni	125	27020013	3	18,53	453 x 333 x 175

Otomatik Sigortalar 6 kA, B Tipi

Ürün Tanımı

Anma Akımı

Kod No

Kutu
Adet

Koli
Adet

Brüt Ağırlık
(kg)

Koli Ebat
(mm)

1 Kutuplu, B Tipi



1	60002	12	120	14,96	460 x 225 x 165
2	60004	12	120	14,96	460 x 225 x 165
3	60003	12	120	14,98	460 x 225 x 165
4	60006	12	120	14,98	460 x 225 x 165
5	60005	12	120	14,67	460 x 225 x 165
6	60007	12	120	14,67	460 x 225 x 165
10	60009	12	120	14,46	460 x 225 x 165
16	60011	12	120	14,54	460 x 225 x 165
20	60012	12	120	14,66	460 x 225 x 165
25	60013	12	120	14,78	460 x 225 x 165
32	60014	12	120	14,92	460 x 225 x 165
40	60015	12	120	15,04	460 x 225 x 165
50	60016	12	120	15,58	460 x 225 x 165
63	60017	12	120	15,58	460 x 225 x 165
Yeni 80	60018	8	80	17,97	516 x 225 x 175
Yeni 100	60010	8	80	18,44	516 x 225 x 175
Yeni 125	60019	8	80	18,25	516 x 225 x 175

1P+N Kutuplu, B Tipi



1	60022	6	60	14,21	460 x 225 x 165
2	60024	6	60	14,21	460 x 225 x 165
3	60023	6	60	14,34	460 x 225 x 165
4	60026	6	60	14,34	460 x 225 x 165
5	60025	6	60	14,19	460 x 225 x 165
6	60027	6	60	14,19	460 x 225 x 165
10	60029	6	60	14,04	460 x 225 x 165
16	60031	6	60	14,12	460 x 225 x 165
20	60032	6	60	14,15	460 x 225 x 165
25	60033	6	60	14,35	460 x 225 x 165
32	60034	6	60	14,33	460 x 225 x 165
40	60035	6	60	14,48	460 x 225 x 165
50	60036	6	60	14,72	460 x 225 x 165
63	60037	6	60	14,72	460 x 225 x 165
Yeni 80	60038	4	40	17,55	516 x 225 x 175
Yeni 100	60030	4	40	18,15	516 x 225 x 175
Yeni 125	60039	4	40	18,21	516 x 225 x 175

2 Kutuplu, B Tipi



1	60042	6	60	14,97	460 x 225 x 165
2	60044	6	60	14,97	460 x 225 x 165
3	60043	6	60	15,02	460 x 225 x 165
4	60046	6	60	15,02	460 x 225 x 165
5	60045	6	60	14,74	460 x 225 x 165
6	60047	6	60	14,74	460 x 225 x 165
10	60049	6	60	14,52	460 x 225 x 165
16	60051	6	60	14,64	460 x 225 x 165
20	60052	6	60	14,72	460 x 225 x 165
25	60053	6	60	14,79	460 x 225 x 165
32	60054	6	60	14,96	460 x 225 x 165
40	60055	6	60	15,14	460 x 225 x 165
50	60056	6	60	15,48	460 x 225 x 165
63	60057	6	60	15,57	460 x 225 x 165
Yeni 80	60058	4	40	17,81	516 x 225 x 175
Yeni 100	60050	4	40	17,92	516 x 225 x 175
Yeni 125	60059	4	40	17,73	516 x 225 x 175

Otomatik Sigortalar 6 kA, B Tipi

Ürün Tanımı

Anma Akımı

Kod No

Kutu
Adet

Koli
Adet

Brüt Ağırlık
(kg)

Koli Ebat
(mm)

3 Kutuplu, B Tipi



1	60062	4	40	14,98	460 x 225 x 165
2	60064	4	40	14,98	460 x 225 x 165
3	60063	4	40	15,00	460 x 225 x 165
4	60066	4	40	15,00	460 x 225 x 165
5	60065	4	40	14,82	460 x 225 x 165
6	60067	4	40	14,82	460 x 225 x 165
10	60069	4	40	14,51	460 x 225 x 165
16	60071	4	40	14,63	460 x 225 x 165
20	60072	4	40	14,70	460 x 225 x 165
25	60073	4	40	14,85	460 x 225 x 165
32	60074	4	40	14,92	460 x 225 x 165
40	60075	4	40	15,12	460 x 225 x 165
50	60076	4	40	15,55	460 x 225 x 165
63	60077	4	40	15,55	460 x 225 x 165
Yeni 80	60078	3	30	20,33	509 x 250 x 175
Yeni 100	60070	3	30	20,16	509 x 250 x 175
Yeni 125	60079	3	30	19,98	509 x 250 x 175

3P+N Kutuplu B Tipi



1	60082	3	30	14,43	460 x 225 x 165
2	60084	3	30	14,43	460 x 225 x 165
3	60083	3	30	14,47	460 x 225 x 165
4	60086	3	30	14,47	460 x 225 x 165
5	60085	3	30	14,53	460 x 225 x 165
6	60087	3	30	14,53	460 x 225 x 165
10	60089	3	30	14,30	460 x 225 x 165
16	60091	3	30	14,37	460 x 225 x 165
20	60092	3	30	14,44	460 x 225 x 165
25	60093	3	30	14,63	460 x 225 x 165
32	60094	3	30	14,68	460 x 225 x 165
40	60095	3	30	14,81	460 x 225 x 165
50	60096	3	30	15,23	460 x 225 x 165
63	60097	3	30	15,22	460 x 225 x 165
Yeni 80	60098	2	20	17,55	516 x 225 x 175
Yeni 100	60090	2	20	18,05	516 x 225 x 175
Yeni 125	60099	2	20	17,85	516 x 225 x 175

4 Kutuplu, B Tipi



1	60202	3	30	14,86	460 x 225 x 165
2	60204	3	30	14,86	460 x 225 x 165
3	60203	3	30	14,89	460 x 225 x 165
4	60206	3	30	14,89	460 x 225 x 165
5	60205	3	30	14,83	460 x 225 x 165
6	60207	3	30	14,83	460 x 225 x 165
10	60209	3	30	14,60	460 x 225 x 165
16	60211	3	30	14,66	460 x 225 x 165
20	60212	3	30	14,77	460 x 225 x 165
25	60213	3	30	14,97	460 x 225 x 165
32	60214	3	30	15,12	460 x 225 x 165
40	60215	3	30	15,33	460 x 225 x 165
50	60216	3	30	15,79	460 x 225 x 165
63	60217	3	30	15,69	460 x 225 x 165
Yeni 80	60218	2	20	17,84	516 x 225 x 175
Yeni 100	60210	2	20	18,23	516 x 225 x 175
Yeni 125	60219	2	20	18,05	516 x 225 x 175

Otomatik Sigortalar 6 kA, C Tipi

Ürün Tanımı

Anma Akımı

Kod No

Kutu
Adet

Koli
Adet

Brüt Ağırlık
(kg)

Koli Ebat
(mm)

1 Kutuplu, C Tipi



1	60102	12	120	14,96	460 x 225 x 165	
2	60104	12	120	14,96	460 x 225 x 165	
3	60103	12	120	14,98	460 x 225 x 165	
4	60106	12	120	14,98	460 x 225 x 165	
5	60105	12	120	14,75	460 x 225 x 165	
6	60107	12	120	14,75	460 x 225 x 165	
10	60109	12	120	14,48	460 x 225 x 165	
16	60111	12	120	14,48	460 x 225 x 165	
20	60112	12	120	14,63	460 x 225 x 165	
25	60113	12	120	14,93	460 x 225 x 165	
32	60114	12	120	14,90	460 x 225 x 165	
40	60115	12	120	15,11	460 x 225 x 165	
50	60116	12	120	15,57	460 x 225 x 165	
63	60117	12	120	15,56	460 x 225 x 165	
Yeni	80	60118	8	80	17,77	516 x 225 x 175
Yeni	100	60110	8	80	18,24	516 x 225 x 175
Yeni	125	60119	8	80	18,15	516 x 225 x 175

1P+N Kutuplu, C Tipi



1	60122	6	60	14,21	460 x 225 x 165	
2	60124	6	60	14,21	460 x 225 x 165	
3	60123	6	60	14,34	460 x 225 x 165	
4	60126	6	60	14,34	460 x 225 x 165	
5	60125	6	60	14,24	460 x 225 x 165	
6	60127	6	60	14,24	460 x 225 x 165	
10	60129	6	60	14,12	460 x 225 x 165	
16	60131	6	60	14,12	460 x 225 x 165	
20	60132	6	60	14,21	460 x 225 x 165	
25	60133	6	60	14,35	460 x 225 x 165	
32	60134	6	60	14,35	460 x 225 x 165	
40	60135	6	60	14,48	460 x 225 x 165	
50	60136	6	60	14,66	460 x 225 x 165	
63	60137	6	60	14,72	460 x 225 x 165	
Yeni	80	60138	4	40	17,35	516 x 225 x 175
Yeni	100	60130	4	40	18,05	516 x 225 x 175
Yeni	125	60139	4	40	18,19	516 x 225 x 175

2 Kutuplu, C Tipi



1	60142	6	60	14,97	460 x 225 x 165	
2	60144	6	60	14,97	460 x 225 x 165	
3	60143	6	60	15,02	460 x 225 x 165	
4	60146	6	60	15,02	460 x 225 x 165	
5	60145	6	60	14,75	460 x 225 x 165	
6	60147	6	60	14,75	460 x 225 x 165	
10	60149	6	60	14,52	460 x 225 x 165	
16	60151	6	60	14,52	460 x 225 x 165	
20	60152	6	60	14,72	460 x 225 x 165	
25	60153	6	60	14,93	460 x 225 x 165	
32	60154	6	60	14,85	460 x 225 x 165	
40	60155	6	60	15,24	460 x 225 x 165	
50	60156	6	60	15,40	460 x 225 x 165	
63	60157	6	60	15,51	460 x 225 x 165	
Yeni	80	60158	4	40	17,61	516 x 225 x 175
Yeni	100	60150	4	40	17,72	516 x 225 x 175
Yeni	125	60159	4	40	17,53	516 x 225 x 175

Otomatik Sigortalar 6 kA, C Tipi

Ürün Tanımı	Anma Akımı	Kod No	Kutu Adet	Koli Adet	Brüt Ağırlık (kg)	Koli Ebat (mm)
-------------	------------	--------	-----------	-----------	-------------------	----------------

3 Kutuplu, C Tipi



1	60162	4	40	14,98	460 x 225 x 165
2	60164	4	40	14,98	460 x 225 x 165
3	60163	4	40	15,00	460 x 225 x 165
4	60166	4	40	15,00	460 x 225 x 165
5	60165	4	40	14,75	460 x 225 x 165
6	60167	4	40	14,75	460 x 225 x 165
10	60169	4	40	14,56	460 x 225 x 165
16	60171	4	40	14,50	460 x 225 x 165
20	60172	4	40	14,64	460 x 225 x 165
25	60173	4	40	14,85	460 x 225 x 165
32	60174	4	40	14,91	460 x 225 x 165
40	60175	4	40	15,22	460 x 225 x 165
50	60176	4	40	15,52	460 x 225 x 165
63	60177	4	40	15,57	460 x 225 x 165
Yeni 80	60178	3	30	20,13	509 x 250 x 175
Yeni 100	60170	3	30	20,16	509 x 250 x 175
Yeni 125	60179	3	30	19,78	509 x 250 x 175

3P+N Kutuplu, C Tipi




1	60182	3	30	14,43	460 x 225 x 165
2	60184	3	30	14,43	460 x 225 x 165
3	60183	3	30	14,47	460 x 225 x 165
4	60186	3	30	14,47	460 x 225 x 165
5	60185	3	30	14,54	460 x 225 x 165
6	60187	3	30	14,54	460 x 225 x 165
10	60189	3	30	14,35	460 x 225 x 165
16	60191	3	30	14,37	460 x 225 x 165
20	60192	3	30	14,39	460 x 225 x 165
25	60193	3	30	14,65	460 x 225 x 165
32	60194	3	30	14,68	460 x 225 x 165
40	60195	3	30	14,83	460 x 225 x 165
50	60196	3	30	15,21	460 x 225 x 165
63	60197	3	30	15,25	460 x 225 x 165
Yeni 80	60198	2	20	17,45	516 x 225 x 175
Yeni 100	60190	2	20	18,05	516 x 225 x 175
Yeni 125	60199	2	20	17,65	516 x 225 x 175

4 Kutuplu, C Tipi



1	60402	3	30	14,86	460 x 225 x 165
2	60404	3	30	14,86	460 x 225 x 165
3	60403	3	30	14,89	460 x 225 x 165
4	60406	3	30	14,89	460 x 225 x 165
5	60405	3	30	14,84	460 x 225 x 165
6	60407	3	30	14,84	460 x 225 x 165
10	60409	3	30	14,65	460 x 225 x 165
16	60411	3	30	14,66	460 x 225 x 165
20	60412	3	30	14,77	460 x 225 x 165
25	60413	3	30	14,97	460 x 225 x 165
32	60414	3	30	15,12	460 x 225 x 165
40	60415	3	30	15,33	460 x 225 x 165
50	60416	3	30	15,79	460 x 225 x 165
63	60417	3	30	15,69	460 x 225 x 165
Yeni 80	60418	2	20	17,54	516 x 225 x 175
Yeni 100	60410	2	20	18,13	516 x 225 x 175
Yeni 125	60419	2	20	18,05	516 x 225 x 175

Otomatik Sigortalar 10 kA, C Tipi

Ürün Tanımı	Anma Akımı	Kod No	Kutu Adet	Koli Adet	Brüt Ağırlık (kg)	Koli Ebat (mm)
1 Kutuplu C Tipi 	6	60307	12	120	14,75	460 x 225 x 165
	10	60309	12	120	14,48	460 x 225 x 165
	16	60311	12	120	14,48	460 x 225 x 165
	20	60312	12	120	14,63	460 x 225 x 165
	25	60313	12	120	14,93	460 x 225 x 165
	32	60314	12	120	14,90	460 x 225 x 165
	40	60315	12	120	15,11	460 x 225 x 165
	50	60316	12	120	16,49	460 x 225 x 165
	63	60317	12	120	16,49	460 x 225 x 165
	Yeni 80	60318	8	80	17,97	516 x 225 x 175
	Yeni 100	60310	8	80	18,44	516 x 225 x 175
	Yeni 125	60319	8	80	18,25	516 x 225 x 175

1P+N Kutuplu, C Tipi



6	60327	6	60	14,24	460 x 225 x 165
10	60329	6	60	14,12	460 x 225 x 165
16	60331	6	60	14,12	460 x 225 x 165
20	60332	6	60	14,21	460 x 225 x 165
25	60333	6	60	14,35	460 x 225 x 165
32	60334	6	60	14,35	460 x 225 x 165
40	60335	6	60	14,48	460 x 225 x 165
50	60336	6	60	15,77	460 x 225 x 165
63	60337	6	60	15,79	460 x 225 x 165
Yeni 80	60338	4	40	17,55	516 x 225 x 175
Yeni 100	60330	4	40	18,15	516 x 225 x 175
Yeni 125	60339	4	40	18,21	516 x 225 x 175

2 Kutuplu, C Tipi



6	60347	6	60	14,75	460 x 225 x 165
10	60349	6	60	14,52	460 x 225 x 165
16	60351	6	60	14,52	460 x 225 x 165
20	60352	6	60	14,72	460 x 225 x 165
25	60353	6	60	14,93	460 x 225 x 165
32	60354	6	60	14,85	460 x 225 x 165
40	60355	6	60	15,24	460 x 225 x 165
50	60356	6	60	16,50	460 x 225 x 165
63	60357	6	60	16,58	460 x 225 x 165
Yeni 80	60358	4	40	17,81	516 x 225 x 175
Yeni 100	60350	4	40	17,92	516 x 225 x 175
Yeni 125	60359	4	40	17,73	516 x 225 x 175

3 Kutuplu, C Tipi



6	60367	4	40	14,75	460 x 225 x 165
10	60369	4	40	14,56	460 x 225 x 165
16	60371	4	40	14,50	460 x 225 x 165
20	60372	4	40	14,64	460 x 225 x 165
25	60373	4	40	14,85	460 x 225 x 165
32	60374	4	40	14,91	460 x 225 x 165
40	60375	4	40	15,22	460 x 225 x 165
50	60376	4	40	16,53	460 x 225 x 165
63	60377	4	40	16,53	460 x 225 x 165
Yeni 80	60378	3	30	20,33	509 x 250 x 175
Yeni 100	60370	3	30	20,16	509 x 250 x 175
Yeni 125	60379	3	30	19,98	509 x 250 x 175

Otomatik Sigortalar 10 kA, C Tipi

Ürün Tanımı	Anma Akımı	Kod No	Kutu Adet	Koli Adet	Brüt Ağırlık (kg)	Koli Ebat (mm)
3P+N Kutuplu, C Tipi	6	60387	3	30	14,54	460 x 225 x 165
	10	60389	3	30	14,35	460 x 225 x 165
	16	60391	3	30	14,37	460 x 225 x 165
	20	60392	3	30	14,39	460 x 225 x 165
	25	60393	3	30	14,65	460 x 225 x 165
	32	60394	3	30	14,68	460 x 225 x 165
	40	60395	3	30	14,83	460 x 225 x 165
	50	60396	3	30	15,97	460 x 225 x 165
	63	60397	3	30	15,97	460 x 225 x 165
	Yeni 80	60398	2	20	17,55	516 x 225 x 175
	Yeni 100	60390	2	20	18,05	516 x 225 x 175
	Yeni 125	60399	2	20	17,85	516 x 225 x 175



4 Kutuplu, C Tipi



6	60507	3	30	14,84	460 x 225 x 165
10	60509	3	30	14,65	460 x 225 x 165
16	60511	3	30	14,66	460 x 225 x 165
20	60512	3	30	14,77	460 x 225 x 165
25	60513	3	30	14,97	460 x 225 x 165
32	60514	3	30	15,12	460 x 225 x 165
40	60515	3	30	15,33	460 x 225 x 165
50	60516	3	30	16,61	460 x 225 x 165
63	60517	3	30	16,61	460 x 225 x 165
Yeni 80	60518	2	20	17,84	516 x 225 x 175
Yeni 100	60510	2	20	18,23	516 x 225 x 175
Yeni 125	60519	2	20	18,05	516 x 225 x 175

Kaçak Akım Koruma Şalteri 3 kA, AC Tipi

Ürün Tanımı

Anma Akımı
In (A)

Anma Gerilimi
Un (V)

Kod No

Kutu
Adet

Koli
Adet

Brüt Ağırlık
(kg)

Koli Ebat
(mm)

2 Kutuplu, 30 mA



	25	230	34000006	1	100	21,85	470 x 421 x 171
	32	230	34000007	1	100	21,75	470 x 421 x 171
	40	230	34000008	1	100	21,71	470 x 421 x 171
	50	230	34000009	1	100	22,49	470 x 421 x 171
	63	230	34000010	1	100	22,49	470 x 421 x 171
Yeni	80	230	34000011	1	50	15,08	513 x 400 x 179
Yeni	100	230	34000012	1	50	15,08	513 x 400 x 179

2 Kutuplu, 300 mA



	25	230	35000006	1	100	20,45	470 x 421 x 171
	32	230	35000007	1	100	20,93	470 x 421 x 171
	40	230	35000008	1	100	20,83	470 x 421 x 171
	50	230	35000009	1	100	21,21	470 x 421 x 171
	63	230	35000010	1	100	21,37	470 x 421 x 171
Yeni	80	230	35000011	1	50	14,53	513 x 400 x 179
Yeni	100	230	35000012	1	50	14,53	513 x 400 x 179

4 Kutuplu, 30 mA



	25	230/400	34001006	1	50	17,78	470 x 396 x 171
	32	230/400	34001007	1	50	17,68	470 x 396 x 171
	40	230/400	34001008	1	50	17,73	470 x 396 x 171
	50	230/400	34001009	1	50	18,20	470 x 396 x 171
	63	230/400	34001010	1	50	18,20	470 x 396 x 171
Yeni	80	230/400	34001011	1	50	18,75	513 x 400 x 179
Yeni	100	230/400	34001012	1	50	18,75	513 x 400 x 179

4 Kutuplu, 300 mA



	25	230/400	35001006	1	50	17,20	470 x 396 x 171
	32	230/400	35001007	1	50	16,20	470 x 396 x 171
	40	230/400	35001008	1	50	17,00	470 x 396 x 171
	50	230/400	35001009	1	50	17,61	470 x 396 x 171
	63	230/400	35001010	1	50	17,67	470 x 396 x 171
Yeni	80	230/400	35001011	1	50	18,05	513 x 400 x 179
Yeni	100	230/400	35001012	1	50	18,05	513 x 400 x 179

Kaçak Akım Koruma Şalteri 6 kA, AC Tipi

Ürün Tanımı

Anma Akımı
In (A)

Anma Gerilimi
Un (V)

Kod No

Kutu
Adet

Koli
Adet

Brüt Ağırlık
(kg)

Koli Ebat
(mm)

2 Kutuplu, 30 mA



	25	230	34002006	1	100	22,01	470 x 421 x 171
	32	230	34002007	1	100	22,13	470 x 421 x 171
	40	230	34002008	1	100	22,08	470 x 421 x 171
	50	230	34002009	1	100	22,64	470 x 421 x 171
	63	230	34002010	1	100	22,66	470 x 421 x 171
Yeni	80	230	34002011	1	50	16,67	513 x 400 x 179
Yeni	100	230	34002012	1	50	16,69	513 x 400 x 179
Yeni	125	230	34002013	1	50	16,71	513 x 400 x 179

2 Kutuplu, 300 mA



	25	230	35002006	1	100	22,01	470 x 421 x 171
	32	230	35002007	1	100	21,97	470 x 421 x 171
	40	230	35002008	1	100	21,71	470 x 421 x 171
	50	230	35002009	1	100	22,18	470 x 421 x 171
	63	230	35002010	1	100	22,20	470 x 421 x 171
Yeni	80	230	35002011	1	50	16,37	513 x 400 x 179
Yeni	100	230	35002012	1	50	16,39	513 x 400 x 179
Yeni	125	230	35002013	1	50	16,41	513 x 400 x 179

4 Kutuplu, 30 mA




	25	230/400	34003006	1	50	19,37	470 x 396 x 171
	32	230/400	34003007	1	50	19,49	470 x 396 x 171
	40	230/400	34003008	1	50	19,70	470 x 396 x 171
	50	230/400	34003009	1	50	20,18	470 x 396 x 171
	63	230/400	34003010	1	50	19,88	470 x 396 x 171
Yeni	80	230/400	34003011	1	50	20,35	513 x 400 x 179
Yeni	100	230/400	34003012	1	50	20,37	513 x 400 x 179
Yeni	125	230/400	34003013	1	50	20,40	513 x 400 x 179

4 Kutuplu, 300 mA



	25	230/400	35003006	1	50	18,94	470 x 396 x 171
	32	230/400	35003007	1	50	19,02	470 x 396 x 171
	40	230/400	35003008	1	50	18,66	470 x 396 x 171
	50	230/400	35003009	1	50	19,20	470 x 396 x 171
	63	230/400	35003010	1	50	19,34	470 x 396 x 171
Yeni	80	230/400	35003011	1	50	20,05	513 x 400 x 179
Yeni	100	230/400	35003012	1	50	20,07	513 x 400 x 179
Yeni	125	230/400	35003013	1	50	20,10	513 x 400 x 179

Kaçak Akım Koruma Şalteri 10 kA, AC Tipi

Ürün Tanımı	Anma Akımı In (A)	Anma Gerilimi Un (V)	Kod No	Kutu Adet	Koli Adet	Brüt Ağırlık (kg)	Koli Ebat (mm)
	25	230	34004006	1	100	22,12	470 x 421 x 171
	32	230	34004007	1	100	22,27	470 x 421 x 171
	40	230	34004008	1	100	22,16	470 x 421 x 171
	50	230	34004009	1	100	22,72	470 x 421 x 171
	63	230	34004010	1	100	22,56	470 x 421 x 171
	Yeni 80	230	34004011	1	50	16,67	513 x 400 x 179
	Yeni 100	230	34004012	1	50	16,69	513 x 400 x 179
	Yeni 125	230	34004013	1	50	16,71	513 x 400 x 179

2 Kutuplu, 300 mA



25	230	35004006	1	100	21,81	470 x 421 x 171
32	230	35004007	1	100	21,85	470 x 421 x 171
40	230	35004008	1	100	21,76	470 x 421 x 171
50	230	35004009	1	100	22,33	470 x 421 x 171
63	230	35004010	1	100	22,20	470 x 421 x 171
Yeni 80	230	35004011	1	50	16,37	513 x 400 x 179
Yeni 100	230	35004012	1	50	16,39	513 x 400 x 179
Yeni 125	230	35004013	1	50	16,41	513 x 400 x 179

4 Kutuplu, 30 mA



25	230/400	34005006	1	50	19,74	470 x 396 x 171
32	230/400	34005007	1	50	19,74	470 x 396 x 171
40	230/400	34005008	1	50	19,53	470 x 396 x 171
50	230/400	34005009	1	50	20,00	470 x 396 x 171
63	230/400	34005010	1	50	20,05	470 x 396 x 171
Yeni 80	230/400	34005011	1	50	20,35	513 x 400 x 179
Yeni 100	230/400	34005012	1	50	20,37	513 x 400 x 179
Yeni 125	230/400	34005013	1	50	20,40	513 x 400 x 179

4 Kutuplu, 300 mA



25	230/400	35005006	1	50	18,78	470 x 396 x 171
32	230/400	35005007	1	50	18,79	470 x 396 x 171
40	230/400	35005008	1	50	18,53	470 x 396 x 171
50	230/400	35005009	1	50	19,47	470 x 396 x 171
63	230/400	35005010	1	50	19,17	470 x 396 x 171
Yeni 80	230/400	35005011	1	50	20,05	513 x 400 x 179
Yeni 100	230/400	35005012	1	50	20,07	513 x 400 x 179
Yeni 125	230/400	35005013	1	50	20,10	513 x 400 x 179

Kaçak Akım Koruma Şalteri 3 kA, A Tipi

Ürün Tanımı

Anma Akımı
In (A)

Anma Gerilimi
Un (V)

Kod No

Kutu
Adet

Koli
Adet

Brüt Ağırlık
(kg)

Koli Ebat
(mm)

2 Kutuplu, 30 mA



25	230	34048006	1	100	22,55	470 x 421 x 171
32	230	34048007	1	100	22,45	470 x 421 x 171
40	230	34048008	1	100	22,40	470 x 421 x 171
50	230	34048009	1	100	23,20	470 x 421 x 171
63	230	34048010	1	100	23,20	470 x 421 x 171

2 Kutuplu, 300 mA



25	230	35048006	1	100	21,15	470 x 421 x 171
32	230	35048007	1	100	21,60	470 x 421 x 171
40	230	35048008	1	100	21,50	470 x 421 x 171
50	230	35048009	1	100	21,90	470 x 421 x 171
63	230	35048010	1	100	22,10	470 x 421 x 171

4 Kutuplu, 30 mA



25	230/400	34049006	1	50	18,30	470 x 396 x 171
32	230/400	34049007	1	50	18,20	470 x 396 x 171
40	230/400	34049008	1	50	18,25	470 x 396 x 171
50	230/400	34049009	1	50	18,70	470 x 396 x 171
63	230/400	34049010	1	50	18,70	470 x 396 x 171

4 Kutuplu, 300 mA



25	230/400	35049006	1	50	17,70	470 x 396 x 171
32	230/400	35049007	1	50	17,40	470 x 396 x 171
40	230/400	35049008	1	50	17,50	470 x 396 x 171
50	230/400	35049009	1	50	18,10	470 x 396 x 171
63	230/400	35049010	1	50	18,15	470 x 396 x 171

Kaçak Akım Koruma Şalteri 6 kA, A Tipi

Ürün Tanımı	Anma Akımı In (A)	Anma Gerilimi Un (V)	Kod No	Kutu Adet	Koli Adet	Brüt Ağırlık (kg)	Koli Ebat (mm)
-------------	----------------------	-------------------------	--------	--------------	--------------	----------------------	-------------------

2 Kutuplu, 30 mA



25	230	34050006	1	100	22,70	470 x 421 x 171
32	230	34050007	1	100	22,80	470 x 421 x 171
40	230	34050008	1	100	22,75	470 x 421 x 171
50	230	34050009	1	100	23,35	470 x 421 x 171
63	230	34050010	1	100	23,35	470 x 421 x 171

2 Kutuplu, 300 mA



25	230	35050006	1	100	22,70	470 x 421 x 171
32	230	35050007	1	100	22,65	470 x 421 x 171
40	230	35050008	1	100	22,40	470 x 421 x 171
50	230	35050009	1	100	22,90	470 x 421 x 171
63	230	35050010	1	100	22,90	470 x 421 x 171

4 Kutuplu, 30 mA



25	230/400	34051006	1	50	19,85	470 x 396 x 171
32	230/400	34051007	1	50	20,00	470 x 396 x 171
40	230/400	34051008	1	50	20,20	470 x 396 x 171
50	230/400	34051009	1	50	20,65	470 x 396 x 171
63	230/400	34051010	1	50	20,35	470 x 396 x 171

4 Kutuplu, 300 mA



25	230/400	35051006	1	50	19,85	470 x 396 x 171
32	230/400	35051007	1	50	19,95	470 x 396 x 171
40	230/400	35051008	1	50	20,20	470 x 396 x 171
50	230/400	35051009	1	50	20,65	470 x 396 x 171
63	230/400	35051010	1	50	20,35	470 x 396 x 171

Kaçak Akım Koruma Şalteri 10 kA, A Tipi

Ürün Tanımı	Anma Akımı In (A)	Anma Gerilimi Un (V)	Kod No	Kutu Adet	Koli Adet	Brüt Ağırlık (kg)	Koli Ebat (mm)
-------------	----------------------	-------------------------	--------	--------------	--------------	----------------------	-------------------

2 Kutuplu, 30 mA



25	230	34052006	1	100	22,80	470 x 421 x 171
32	230	34052007	1	100	22,95	470 x 421 x 171
40	230	34052008	1	100	22,85	470 x 421 x 171
50	230	34052009	1	100	23,40	470 x 421 x 171
63	230	34052010	1	100	23,25	470 x 421 x 171

2 Kutuplu, 300 mA



25	230	35052006	1	100	22,50	470 x 421 x 171
32	230	35052007	1	100	22,55	470 x 421 x 171
40	230	35052008	1	100	22,45	470 x 421 x 171
50	230	35052009	1	100	23,00	470 x 421 x 171
63	230	35052010	1	100	22,90	470 x 421 x 171

4 Kutuplu, 30 mA



25	230/400	34053006	1	50	20,25	470 x 396 x 171
32	230/400	34053007	1	50	20,25	470 x 396 x 171
40	230/400	34053008	1	50	20,05	470 x 396 x 171
50	230/400	34053009	1	50	20,50	470 x 396 x 171
63	230/400	34053010	1	50	20,55	470 x 396 x 171

4 Kutuplu, 300 mA



25	230/400	35053006	1	50	19,30	470 x 396 x 171
32	230/400	35053007	1	50	19,30	470 x 396 x 171
40	230/400	35053008	1	50	19,05	470 x 396 x 171
50	230/400	35053009	1	50	19,95	470 x 396 x 171
63	230/400	35053010	1	50	19,65	470 x 396 x 171

Kaçak Akım Koruma Şalteri 3 kA, S Tipi

Ürün Tanımı

Anma Akımı
In (A)

Anma Gerilimi
Un (V)

Kod No

Kutu
Adet

Koli
Adet

Brüt Ağırlık
(kg)

Koli Ebat
(mm)

2 Kutuplu, 30 mA



25	230	34054006	1	100	22,05	470 x 421 x 171
32	230	34054007	1	100	21,95	470 x 421 x 171
40	230	34054008	1	100	21,90	470 x 421 x 171
50	230	34054009	1	100	22,70	470 x 421 x 171
63	230	34054010	1	100	22,70	470 x 421 x 171

2 Kutuplu, 300 mA



25	230	35054006	1	100	20,65	470 x 421 x 171
32	230	35054007	1	100	21,10	470 x 421 x 171
40	230	35054008	1	100	21,00	470 x 421 x 171
50	230	35054009	1	100	21,40	470 x 421 x 171
63	230	35054010	1	100	21,60	470 x 421 x 171

4 Kutuplu, 30 mA



25	230/400	34055006	1	50	18,30	470 x 396 x 171
32	230/400	34055007	1	50	18,20	470 x 396 x 171
40	230/400	34055008	1	50	18,25	470 x 396 x 171
50	230/400	34055009	1	50	18,70	470 x 396 x 171
63	230/400	34055010	1	50	18,70	470 x 396 x 171

4 Kutuplu, 300 mA



25	230/400	35055006	1	50	17,70	470 x 396 x 171
32	230/400	35055007	1	50	17,40	470 x 396 x 171
40	230/400	35055008	1	50	17,50	470 x 396 x 171
50	230/400	35055009	1	50	18,10	470 x 396 x 171
63	230/400	35055010	1	50	18,15	470 x 396 x 171

Kaçak Akım Koruma Şalteri 6 kA, S Tipi

Ürün Tanımı	Anma Akımı In (A)	Anma Gerilimi Un (V)	Kod No	Kutu Adet	Koli Adet	Brüt Ağırlık (kg)	Koli Ebat (mm)
-------------	----------------------	-------------------------	--------	--------------	--------------	----------------------	-------------------

2 Kutuplu, 30 mA



25	230	34056006	1	100	22,20	470 x 421 x 171
32	230	34056007	1	100	22,30	470 x 421 x 171
40	230	34056008	1	100	22,25	470 x 421 x 171
50	230	34056009	1	100	22,85	470 x 421 x 171
63	230	34056010	1	100	22,85	470 x 421 x 171

2 Kutuplu, 300 mA



25	230	35056006	1	100	22,20	470 x 421 x 171
32	230	35056006	1	100	22,15	470 x 421 x 171
40	230	35056006	1	100	21,90	470 x 421 x 171
50	230	35056006	1	100	22,40	470 x 421 x 171
63	230	35056006	1	100	22,40	470 x 421 x 171

4 Kutuplu, 30 mA



25	230/400	34057006	1	50	19,85	470 x 396 x 171
32	230/400	34057007	1	50	20,00	470 x 396 x 171
40	230/400	34057008	1	50	20,20	470 x 396 x 171
50	230/400	34057009	1	50	20,65	470 x 396 x 171
63	230/400	34057010	1	50	20,35	470 x 396 x 171

4 Kutuplu, 300 mA



25	230/400	35057006	1	50	19,85	470 x 396 x 171
32	230/400	35057007	1	50	19,95	470 x 396 x 171
40	230/400	35057008	1	50	20,20	470 x 396 x 171
50	230/400	35057009	1	50	20,65	470 x 396 x 171
63	230/400	35057010	1	50	20,35	470 x 396 x 171

Kaçak Akım Koruma Şalteri 10 kA, S Tipi

Ürün Tanımı	Anma Akımı In (A)	Anma Gerilimi Un (V)	Kod No	Kutu Adet	Koli Adet	Brüt Ağırlık (kg)	Koli Ebat (mm)
-------------	----------------------	-------------------------	--------	--------------	--------------	----------------------	-------------------

2 Kutuplu, 30 mA



25	230	34058006	1	100	22,30	470 x 421 x 171
32	230	34058007	1	100	22,45	470 x 421 x 171
40	230	34058008	1	100	22,35	470 x 421 x 171
50	230	34058009	1	100	22,90	470 x 421 x 171
63	230	34058010	1	100	22,75	470 x 421 x 171

2 Kutuplu, 300 mA



25	230	35058006	1	100	22,00	470 x 421 x 171
32	230	35058007	1	100	22,05	470 x 421 x 171
40	230	35058008	1	100	21,95	470 x 421 x 171
50	230	35058009	1	100	22,50	470 x 421 x 171
63	230	35058010	1	100	22,40	470 x 421 x 171

4 Kutuplu, 30 mA



25	230/400	34059006	1	50	20,25	470 x 396 x 171
32	230/400	34059007	1	50	20,25	470 x 396 x 171
40	230/400	34059008	1	50	20,05	470 x 396 x 171
50	230/400	34059009	1	50	20,50	470 x 396 x 171
63	230/400	34059010	1	50	20,55	470 x 396 x 171

4 Kutuplu, 300 mA



25	230/400	35059006	1	50	19,30	470 x 396 x 171
32	230/400	35059007	1	50	19,30	470 x 396 x 171
40	230/400	35059008	1	50	19,05	470 x 396 x 171
50	230/400	35059009	1	50	19,95	470 x 396 x 171
63	230/400	35059010	1	50	19,65	470 x 396 x 171

Termik Manyetik Sabit Kompakt Şalter

Ürün Tanımı	Termik Ayar Akımı I _r (A)	Kesme Kapasitesi I _{cu} (kA)	Anma Akımı I _n (A)	Kod No	Kutu Adet	Koli Adet	Brüt Ağırlık (kg)	Koli Ebat (mm)
3 Kutup, 380 V AC								
Sabit		25	25	46006006	1	10	11,89	505 x 260 x 105
Sabit		25	32	46006007	1	10	11,89	505 x 260 x 105
Sabit		25	40	46006008	1	10	11,89	505 x 260 x 105
Sabit		25	50	46006009	1	10	11,89	505 x 260 x 105
Sabit		25	63	46006010	1	10	11,89	505 x 260 x 105
Sabit		25	80	46006011	1	10	11,89	505 x 260 x 105
Sabit		25	100	46006012	1	10	11,89	505 x 260 x 105
Sabit		25	125	46006013	1	10	11,89	505 x 260 x 105
Sabit		25	160	46006014	1	10	11,87	505 x 260 x 105
3 Kutup, 380 V AC								
Sabit		35	200	46007015	1	6	17,31	548 x 225 x 181
Sabit		35	225	46007016	1	6	17,32	548 x 225 x 181
Sabit		35	250	46007017	1	6	17,33	548 x 225 x 181
3 Kutup, 380 V AC								
Sabit		35	315	46007018	1	4	21,11	610 x 300 x 150
Sabit		35	400	46007019	1	4	21,20	610 x 300 x 150
3 Kutup, 380 V AC								
Yeni	Sabit	50	500	46008020	1	2	18,34	445 x 285 x 180
Yeni	Sabit	50	630	46008021	1	2	18,68	445 x 285 x 180
Yeni	Sabit	65	800	46060022	1	2	18,91	445 x 285 x 180

Termik Ayar Sahalı Kompakt Şalter

Ürün Tanımı	Termik Ayar Akımı I _r (A)	Kesme Kapasitesi I _{cu} (kA)	Anma Akımı I _n (A)	Kod No	Kutu Adet	Koli Adet	Brüt Ağırlık (kg)	Koli Ebat (mm)
3 Kutup, 380 V AC								
20-25		25	25	47006006	1	10	11,89	505 x 260 x 105
25-32		25	32	47006007	1	10	11,89	505 x 260 x 105
32-40		25	40	47006008	1	10	11,89	505 x 260 x 105
40-50		25	50	47006009	1	10	11,89	505 x 260 x 105
50-63		25	63	47006010	1	10	11,89	505 x 260 x 105
63-80		25	80	47006011	1	10	11,89	505 x 260 x 105
80-100		25	100	47006012	1	10	11,89	505 x 260 x 105
100-125		25	125	47006013	1	10	11,89	505 x 260 x 105
125-160		25	160	47006014	1	10	11,89	505 x 260 x 105
3 Kutup, 380 V AC								
160-200		35	200	47006015	1	6	17,32	548 x 225 x 181
200-250		35	250	47007017	1	6	17,29	548 x 225 x 181
3 Kutup, 380 V AC								
250-315		35	315	47007018	1	4	21,07	610 x 300 x 150
315-400		35	400	47007019	1	4	21,05	610 x 300 x 150
3 Kutup, 380 V AC								
Yeni	160-400	50	400	48007019	1	4	10,52	610 x 300 x 150
Yeni	200-500	50	500	47008020	1	2	18,34	445 x 285 x 180
Yeni	250-630	50	630	47008021	1	2	18,67	445 x 285 x 180
Yeni	320-800	65	800	48007022	1	2	18,91	445 x 285 x 180

Kompakt Şalter Aksesuarları

Anma Akımı In (A)	Kod No	Teknik Özellikler	Birlikte Kullanılacağı Kompakt Şalter	Kutu Adet	Koli Adet	Brüt Ağırlık (kg)	Koli Ebat (mm)
Yardımcı Kontak Blokları							
160	67000001	1N/A+1 N/K	46006006-14 / 47006006-14	1	120	4,69	510 x 375 x 290
250	67000002	1N/A+1 N/K	46007015-17 / 47006015-17	1	120	6,13	510 x 375 x 290
400	67000003	2N/A+2 N/K	46007018-19 / 47007018-19	1	120	8,53	510 x 375 x 290
500	67000060	2N/A+2 N/K	46008020-21 / 47008020-21	1	100	6,32	530 x 390 x 180
630	67000060	2N/A+2 N/K	46008020-21 / 47008020-21	1	100	6,32	530 x 390 x 180
800	67000107	2N/A+2 N/K	48007022	1	100	6,32	530 x 390 x 180
Alarm Kontakları							
160	67000004	1 N/A+1 N/K	46006006-14 / 47006006-14	1	120	4,57	510 x 375 x 290
250	67000005	1 N/A+1 N/K	46007015-17 / 47006015-17	1	120	6,25	510 x 375 x 290
400	67000006	1 N/A+1 N/K	46007018-19 / 47007018-19	1	120	6,25	510 x 375 x 290
500	67000061	1 N/A+1 N/K	46008020-21 / 47008020-21	1	100	5,82	530 x 390 x 180
630	67000061	1 N/A+1 N/K	46008020-21 / 47008020-21	1	100	5,82	530 x 390 x 180
800	67000108	1 N/A+1 N/K	48007022	1	100	5,82	530 x 390 x 180
Açtırma Bobinleri							
160	67000007	220/380 VAC	46006006-14 / 47006006-14	1	120	9,01	510 x 375 x 290
250	67000008	220/380 VAC	46007015-17 / 47006015-17	1	120	12,37	510 x 375 x 290
400	67000009	220/380 VAC	46007018-19 / 47007018-19	1	120	12,25	510 x 375 x 290
500	67000063	220/380 VAC	46008020-21 / 47008020-21	1	100	18,42	530 x 390 x 180
630	67000063	220/380 VAC	46008020-21 / 47008020-21	1	100	18,42	530 x 390 x 180
800	67000110	220/380 VAC	48007022	1	100	18,42	530 x 390 x 180
Düşük Gerilim Bobinleri							
160	67000010	220/380 VAC	46006006-14 / 47006006-14	1	120	12,49	510 x 375 x 290
250	67000011	220/380 VAC	46007015-17 / 47006015-17	1	120	12,13	510 x 375 x 290
400	67000012	220/380 VAC	46007018-19 / 47007018-19	1	120	12,25	510 x 375 x 290
500	67000064	220/380 VAC	46008020-21 / 47008020-21	1	100	19,52	530 x 390 x 180
630	67000064	220/380 VAC	46008020-21 / 47008020-21	1	100	19,52	530 x 390 x 180
800	67000111	220/380 VAC	48007022	1	100	19,52	530 x 390 x 180

Kompakt Şalter Aksesuarları

Anma Akımı In (A)	Kod No	Teknik Özellikler	Birlikte Kullanılacağı Kompakt Şalter	Kutu Adet	Koli Adet	Brüt Ağırlık (kg)	Koli Ebat (mm)
Ray Montaj Aparatları							
160	67000028	-	46006006-14 / 47006006-14	1	120	9,30	510 x 375 x 290
250	67000029	-	46007015-17 / 47006015-17	1	12	2,59	390 x 325 x 180
Uzatma Baraları							
160	67000030	-	46006006-14 / 47006006-14	6	120	2,45	405 x 235 x 105
250	67000031	-	46007015-17 / 47006015-17	6	120	6,65	405 x 235 x 105
400	67000032	-	46007018-19 / 47007018-19	6	120	7,49	405 x 235 x 105
500	67000065	-	46008020-21 / 47008020-21	6	120	17,20	260 x 160 x 175
630	67000065	-	46008020-21 / 47008020-21	6	120	17,20	260 x 160 x 175
800	67000112	-	48007022	6	120	17,20	260 x 160 x 175
Uzatma Döner Kurma Kolu							
160	67000033	-	46006006-14 / 47006006-14	1	12	7,60	390 x 325 x 180
250	67000034	-	46007015-17 / 47006015-17	1	12	11,46	390 x 325 x 180
400	67000035	-	46007018-19 / 47007018-19	1	8	10,10	390 x 325 x 180
500	67000062	-	46008020-21 / 47008020-21	1	8	15,05	400 x 265 x 225
630	67000062	-	46008020-21 / 47008020-21	1	8	15,05	400 x 265 x 225
800	67000109	-	48007022	1	4	15,05	533 x 288 x 200
Motor Kumanda Mekanizması							
160	67000047	-	46006006-14 / 47006006-14	1	10	13,25	535 x 240 x 115
250	67000048	-	46007015-17 47006015 / 47007017	1	6	9,02	365 x 320 x 120
400	67000049	-	46007018-19 / 47007018-19 47008018	1	4	15,44	630 x 235 x 150
500	67000043	-	46008020 / 47008020	1	4	15,70	642 x 270 x 164
630	67000044	-	46008021 / 47008021	1	4	15,70	642 x 270 x 164

Termik Manyetik Sabit 4 Kutuplu (3P+N)

Ürün Tanımı	Termik Ayar Akımı I _r (A)	Kesme Kapasitesi I _{cu} (kA)	Anma Akımı I _n (A)	Kod No	Kutu Adet	Koli Adet	Brüt Ağırlık (kg)	Koli Ebat (mm)
3P+N								
Sabit	35	35	25	46060006	1	8	16,35	372 x 304 x 273
Sabit	35	35	32	46060007	1	8	16,30	372 x 304 x 273
Sabit	35	35	40	46060008	1	8	16,40	372 x 304 x 273
Sabit	35	35	50	46060009	1	8	16,30	372 x 304 x 273
Sabit	35	35	63	46060010	1	8	16,35	372 x 304 x 273
Sabit	35	35	80	46060011	1	8	16,35	372 x 304 x 273
Sabit	35	35	100	46060012	1	8	16,40	372 x 304 x 273
3P+N								
Sabit	35	35	125	46060013	1	8	25,35	390 x 340 x 313
Sabit	35	35	160	46060014	1	8	24,50	390 x 340 x 313
Sabit	35	35	200	46060015	1	8	24,50	390 x 340 x 313
Sabit	35	35	225	46060016	1	8	25,40	390 x 340 x 313
3P+N								
Sabit	50	50	250	46061017	1	2	15,10	350 x 285 x 385
Sabit	50	50	315	46061018	1	2	15,15	350 x 285 x 385
Sabit	50	50	400	46061019	1	2	15,15	350 x 285 x 385
3P+N								
Sabit	65	65	500	46062020	1	1	15,15	370 x 340 x 210
Sabit	65	65	630	46062021	1	1	15,10	370 x 340 x 210



400 A Kompakt Şalter (MCCB)



250 A Kompakt Şalter (MCCB)



160 A Kompakt Şalter (MCCB)

Kaçak Akım Korumalı Kompakt Şalter (Açtırma Bobinli)

Ürün Tanımı	Kesme Kapasitesi Icu (kA)	Eşik Akımı (mA)	Eşik Zamanı (s)	Anma Akımı In (A)	Kod No	Kutu Adet	Koli Adet	Brüt Ağırlık (kg)	Koli Ebat (mm)
4 Kutup									
	35	30-100-300	0,1-0,3-0,5	40	39045008	1	8	24,15	415 x 395 x 345
	35	30-100-300	0,1-0,3-0,5	50	39045009	1	8	24,16	415 x 395 x 345
	35	30-100-300	0,1-0,3-0,5	63	39045010	1	8	24,17	415 x 395 x 345
	35	30-100-300	0,1-0,3-0,5	80	39045011	1	8	24,14	415 x 395 x 345
	35	30-100-300	0,1-0,3-0,5	100	39045012	1	8	24,14	415 x 395 x 345
4 Kutup									
	35	30-100-300	0,1-0,3-0,5	125	39045013	1	8	30,15	455 x 420 x 340
	35	30-100-300	0,1-0,3-0,5	160	39045014	1	8	29,96	455 x 420 x 340
	35	30-100-300	0,1-0,3-0,5	200	39045015	1	8	30,04	455 x 420 x 340
	35	30-100-300	0,1-0,3-0,5	225	39045016	1	8	30,04	455 x 420 x 340
4 Kutup									
	50	100-300-500	0,1-0,3-0,5	250	39046017	1	2	16,33	325 x 305 x 490
	50	300-500-1000	0,1-0,3-0,5	315	39046018	1	2	16,34	325 x 305 x 490
	50	300-500-1000	0,1-0,3-0,5	400	39046019	1	2	16,34	325 x 305 x 490
4 Kutup									
Yeni	50	300-500-1000	0,1-0,3-0,5	500	39046020	1	1	12,68	385 x 350 x 255
Yeni	50	300-500-1000	0,1-0,3-0,5	630	39046021	1	1	12,89	385 x 350 x 255
Yeni	65	300-500-1000	0,1-0,3-0,5	800	39047022	1	1	13,14	385 x 350 x 255

Kaçak Akım Korumalı Kompakt Şalter (Açtırma Bobinli ve Yardımcı Kontak Bloğu Takılı)

Ürün Tanımı	Kesme Kapasitesi Icu (kA)	Eşik Akımı (mA)	Eşik Zamanı (s)	Anma Akımı In (A)	Kod No	Kutu Adet	Koli Adet	Brüt Ağırlık (kg)	Koli Ebat (mm)
4 Kutup									
	35	30-100-300	0,1-0,3-0,5	40	39045008-Y	1	8	24,24	415 x 395 x 345
	35	30-100-300	0,1-0,3-0,5	50	39045009-Y	1	8	24,25	415 x 395 x 345
	35	30-100-300	0,1-0,3-0,5	63	39045010-Y	1	8	24,25	415 x 395 x 345
	35	30-100-300	0,1-0,3-0,5	80	39045011-Y	1	8	24,23	415 x 395 x 345
	35	30-100-300	0,1-0,3-0,5	100	39045012-Y	1	8	24,22	415 x 395 x 345
4 Kutup									
	35	30-100-300	0,1-0,3-0,5	125	39045013-Y	1	8	30,24	455 x 420 x 340
	35	30-100-300	0,1-0,3-0,5	160	39045014-Y	1	8	30,50	455 x 420 x 340
	35	30-100-300	0,1-0,3-0,5	225	39045016-Y	1	8	30,13	455 x 420 x 340
4 Kutup									
	50	100-300-500	0,1-0,3-0,5	250	39046017-Y	1	2	16,52	325 x 305 x 490
	50	300-500-1000	0,1-0,3-0,5	315	39046018-Y	1	2	16,53	325 x 305 x 490
	50	300-500-1000	0,1-0,3-0,5	400	39046019-Y	1	2	16,53	325 x 305 x 490
4 Kutup									
Yeni	50	300-500-1000	0,1-0,3-0,5	500	39046020-Y	1	1	12,95	385 x 350 x 255
Yeni	50	300-500-1000	0,1-0,3-0,5	630	39046021-Y	1	1	13,07	385 x 350 x 255
Yeni	65	300-500-1000	0,1-0,3-0,5	800	39047022-Y	1	1	13,38	385 x 350 x 255



400 A Kaçak Akım Korumalı Kompakt Şalter



225 A Kaçak Akım Korumalı Kompakt Şalter



100 A Kaçak Akım Korumalı Kompakt Şalter

Kaçak Akım Korumalı Kompakt Şalter Aksesuarları

Anma Akımı	Kod No	Birlikte Kullanılacağı Kompakt Şalter	Açıklama	Kutu Adet	Koli Adet	Brüt Ağırlık (kg)	Koli Ebat (mm)
KAK Alarm Konağı							
100	6700013	39045008	Çalışma Gerilimi 220V AC	1	120	6,49	510 x 375 x 290
		39045009					
		39045010					
		39045011					
		39045012					
225	6700014	39045013	Çalışma Gerilimi 220V AC	1	120	6,61	510 x 375 x 290
		39045014					
		39045016					
400	6700015	39045017	Çalışma Gerilimi 220V AC	1	120	8,29	510 x 375 x 290
		39045018					
		39045019					
500	6700066	39046020	Çalışma Gerilimi 220V AC	1	100	8,20	578 x 283 x 303
		39046021					
630	6700066	39046020	Çalışma Gerilimi 220V AC	1	100	8,20	578 x 283 x 303
		39046021					
800	6700092	39047022	Çalışma Gerilimi 220V AC	1	100	8,20	578 x 283 x 303
		39047022 - Y					
KAK Şönt Açırma Bobini							
100	6700016	39045008	Çalışma Gerilimi 220V AC	1	120	9,73	510 x 375 x 290
		39045009					
		39045010					
		39045011					
		39045012					
225	6700017	39045013	Çalışma Gerilimi 220V AC	1	120	9,85	510 x 375 x 290
		39045014					
		39045016					
400	6700018	39045017	Çalışma Gerilimi 220V AC	1	20	3,15	405 x 235 x 105
		39045018					
		39045019					
500	6700067	39046020	Çalışma Gerilimi 220V AC	1	100	17,00	578 x 283 x 303
		39046021					
630	6700067	39046020	Çalışma Gerilimi 220V AC	1	100	17,00	578 x 283 x 303
		39046021					
800	6700094	39047022	Çalışma Gerilimi 220V AC	1	100	17,00	578 x 283 x 303
		39047022 - Y					
KAK Düşük Gerilim Bobini							
100	6700019	39045008	Çalışma Gerilimi 220V AC	1	20	2,55	405 x 235 x 105
		39045009					
		39045010					
		39045011					
		39045012					
225	6700020	39045013	Çalışma Gerilimi 220V AC	1	20	2,55	405 x 235 x 105
		39045014					
		39045016					
400	6700021	39045017	Çalışma Gerilimi 220V AC	1	20	3,81	405 x 235 x 105
		39045018					
		39045019					
500	6700068	39046020	Çalışma Gerilimi 220V AC	1	100	18,60	578 x 283 x 303
		39046021					
630	6700068	39046020	Çalışma Gerilimi 220V AC	1	100	18,60	578 x 283 x 303
		39046021					
800	6700096	39047022	Çalışma Gerilimi 220V AC	1	100	18,60	578 x 283 x 303
		39047022 - Y					

Kaçak Akım Korumalı Kompakt Şalter Aksesuarları

Anma Akımı	Kod No	Birlikte Kullanılacağı Kompakt Şalter	Açıklama	Kutu Adet	Koli Adet	Brüt Ağırlık (kg)	Koli Ebat (mm)
KAK Yardımcı Kontak Bloğu							
100	6700022	39045008 39045009 39045010 39045011 39045012	Çalışma Gerilimi 220V AC, 1NO+1NC	1	120	6,61	510 x 375 x 290
225	6700023	39045013 39045014 39045016	Çalışma Gerilimi 220V AC, 1NO+1NC	1	120	6,61	510 x 375 x 290
400	6700024	39045017 39045018 39045019	Çalışma Gerilimi 220V AC, 1NO+1NC	1	120	10,69	510 x 375 x 290
500	6700069	39046020 39046021	Çalışma Gerilimi 220V AC, 1NO+1NC	1	100	14,72	530 x 390 x 180
630	6700069	39046020 39046021	Çalışma Gerilimi 220V AC, 1NO+1NC	1	100	14,72	530 x 390 x 180
800	6700098	39047022 39047022 - Y	Çalışma Gerilimi 220V AC, 1NO+1NC	1	100	14,72	530 x 390 x 180
KAK Uzatma Barası							
100	6700025	39045008 39045009 39045010 39045011 39045012	-	8	160	3,37	405 x 235 x 105
225	6700026	39045013 39045014 39045016	-	8	160	7,53	405 x 235 x 105
400	6700027	39045017 39045018 39045019	-	8	160	14,73	405 x 235 x 105
500	6700070	39046020 39046021	-	8	80	16,20	238 x 205 x 95
630	6700070	39046020 39046021	-	8	80	16,20	238 x 205 x 95
800	67000100	39047022 39047022 - Y	-	8	80	16,20	238 x 205 x 95
Motor Kumanda Mekanizması							
100	67000050	39045008 - 12	-	1	10	13,68	555 x 295 x 115
225	67000051	39045013 39045014 39045016	-	1	6	9,01	365 x 320 x 120
400	67000052	39045017 39045018 39045019	-	1	4	15,45	630 x 235 x 150
500	67000045	39046020	-	1	4	16,24	642 x 270 x 164
630	67000046	39046021	-	1	4	16,24	642 x 270 x 164

3 Kutuplu Güç Kontaktörleri

Ürün Tanımı	Kod No	Nominal Gücü kW (380V/415V) 50 HZ	AC3 Nominal Akımı (A)	ACI (Ith) Termik Akımı (A)	Bobin Gerilimi (V AC)	Yardımcı Kontak Sayısı	Kutu Adet	Koli Adet	Brüt Ağırlık (kg)	Koli Ebat (mm)
KNC1-0911	68000001	4	9	20	220 VAC	1 NA+1NK	1	20	7,69	410 x 220 x 100
KNC1-1211	68000002	5,5	12	25	220 VAC	1 NA+1NK	1	20	7,69	410 x 220 x 100
KNC1-1811	68000003	7,5	18	30	220 VAC	1 NA+1NK	1	20	7,69	410 x 220 x 100
KNC1-2511	68000004	11	25	32	220 VAC	1 NA+1NK	1	20	11,76	470 x 250 x 115
KNC1-3211	68000005	15	32	45	220 VAC	1 NA+1NK	1	20	11,84	470 x 250 x 115
KNC1-4011	68000015	18,5	40	50	220 VAC	1 NA+1NK	1	10	12,12	435 x 280 x 135
KNC1-5011	68000016	22	50	70	220 VAC	1 NA+1NK	1	10	12,14	435 x 280 x 135
KNC1-6511	68000017	30	65	80	220 VAC	1 NA+1NK	1	10	12,16	435 x 280 x 135
KNC1-8011	68000018	37	80	100	220 VAC	1 NA+1NK	1	10	14,67	470 x 278 x 143
KNC1-9511	68000019	45	95	120	220 VAC	1 NA+1NK	1	10	14,67	470 x 278 x 143

AC Mini Kontaktör

M06	68000011	2,2	6	20	220 VAC	1NA	1	100	17,42	540 x 273 x 135
M06	68000012	4	9	20	220 VAC	1NA	1	100	17,42	540 x 273 x 135
K09	68000013	4	9	20	220 VAC	1NA	1	100	18,83	520 x 345 x 145
K09	68000014	4	12	20	220 VAC	1NA	1	100	18,83	520 x 345 x 145



AC Kontaktör



AC Mini Kontaktör

Yedek Bobinler (AC Kontaktör - AC Mini Kontaktör)

Bobin Gerilimi (V AC)	Kod No	Birlikte Kullanılacağı Kontaktör Tipi	Kutu Adet	Koli Adet	Brüt Ağırlık (kg)	Koli Ebat (mm)
220 VAC	67000071	KNC1-0911-1211-1811	4	200	15,50	435 x 258 x 246
220 VAC	67000072	KNC1-2511-3211	2	100	9,30	435 x 258 x 246
220 VAC	67000073	KNC1-4011-5011-6511-8011-9511	2	100	13,50	548 x 237 x 252
220 VAC	67000077	Mini 6A (M06)	6	300	10,40	435 x 258 x 246
220 VAC	67000078	Mini 9A (M06)	6	300	10,40	435 x 258 x 246
220 VAC	67000079	Mini 9A-1 (K09)	4	200	7,70	435 x 258 x 246
220 VAC	67000080	Mini 12A (K09)	4	200	7,70	435 x 258 x 246
24 VAC	67000081	KNC1-0911-1211-1811	4	200	15,50	435 x 258 x 246
24 VAC	67000082	KNC1-2511-3211	2	100	9,30	435 x 258 x 246
24 VAC	67000083	KNC1-4011-5011-6511-8011-9511	2	100	13,50	548 x 237 x 252
24 VAC	67000087	Mini 6A (M06)	6	300	10,40	435 x 258 x 246
24 VAC	67000088	Mini 9A (M06)	6	300	10,40	435 x 258 x 246
24 VAC	67000089	Mini 9A-1 (K09)	4	200	7,70	435 x 258 x 246
24 VAC	67000090	Mini 12A (K09)	4	200	7,70	435 x 258 x 246



Termik Röleler

Ürün Tanımı	Kod No	Termik Ayar Sahası	Birlikte Kullanılacağı Kontaktör	Kutu Adet	Koli Adet	Brüt Ağırlık (kg)	Koli Ebat (mm)
KNR 25	70000018	0,1 - 0,16 A	KNC1-09 KNC1-12 KNC1-18 KNC1-25	1	100	16,172	530 x 390 x 180
	70000019	0,16 - 0,25 A		1	100	16,172	530 x 390 x 180
	70000001	0,25 - 0,40 A		1	100	16,172	530 x 390 x 180
	70000002	0,40 - 0,63 A		1	100	16,172	530 x 390 x 180
	70000003	0,63 - 1 A		1	100	16,172	530 x 390 x 180
	70000004	1,0 - 1,6 A		1	100	16,172	530 x 390 x 180
	70000020	1,3 - 1,8 A		1	100	16,172	530 x 390 x 180
	70000005	1,6 - 2,5 A		1	100	16,172	530 x 390 x 180
	70000021	2,2 - 3,1 A		1	100	16,172	530 x 390 x 180
	70000006	2,5 - 4 A		1	100	16,172	530 x 390 x 180
	70000022	3,5 - 5 A		1	100	16,172	530 x 390 x 180
	70000007	4,0 - 6,0 A		1	100	16,172	530 x 390 x 180
	70000008	5,5 - 8,0 A		1	100	16,172	530 x 390 x 180
	70000009	7,0 - 10 A		1	100	16,172	530 x 390 x 180
70000010	9 - 13 A	1	100	16,172	530 x 390 x 180		
70000011	12 - 18 A	1	100	16,172	530 x 390 x 180		
70000012	18 - 26 A	1	100	16,172	530 x 390 x 180		
KNR 32	70000023	23 - 32 A	KNC1-25	1	100	17,832	510 x 390 x 200
	70000013	28 - 36 A	KNC1-32	1	100	17,832	510 x 390 x 200
KNR 65	70000024	8 - 26 A	KNC1-40 KNC1-50 KNC1-65	1	50	18,432	490 x 315 x 245
	70000025	22 - 32 A		1	50	18,432	490 x 315 x 245
	70000026	28 - 40 A		1	50	18,432	490 x 315 x 245
	70000014	34 - 50 A		1	50	18,432	490 x 315 x 245
	70000015	45 - 65 A		1	50	18,432	490 x 315 x 245
KNR 95	70000016	63 - 85 A	KNC1-80	1	50	18,832	490 x 315 x 245
	70000017	80 - 100 A	KNC1-95	1	50	18,832	490 x 315 x 245

Mini Termik Röle

Ürün Tanımı	Kod No	Termik Ayar Sahası	Birlikte Kullanılacağı Kontaktör	Kutu Adet	Koli Adet	Brüt Ağırlık (kg)	Koli Ebat (mm)
KNRK-09	70000027	0,36 - 0,54 A	M06 - K09	1	100	14,95	530 x 390 x 180
	70000028	0,54 - 0,80 A		1	100	14,85	530 x 390 x 180
	70000029	0,80 - 1,20 A		1	100	14,95	530 x 390 x 180
	70000030	1,20 - 1,80 A		1	100	14,95	530 x 390 x 180
	70000031	1,80 - 2,60 A		1	100	15,00	530 x 390 x 180
	70000032	2,60 - 3,70 A		1	100	14,95	530 x 390 x 180
	70000033	3,70 - 5,50 A		1	100	14,95	530 x 390 x 180
	70000034	5,50 - 8 A		1	100	14,75	530 x 390 x 180
	70000035	8 - 11,50 A		1	100	15,00	530 x 390 x 180
	70000036	10 - 14 A		1	100	14,85	530 x 390 x 180
	70000037	12 - 16 A		1	100	14,90	530 x 390 x 180

Ürün Tanımı	Kod No	Termik Ayar Sahası	Kutu Adet	Koli Adet	Brüt Ağırlık (kg)	Koli Ebat (mm)
-------------	--------	--------------------	-----------	-----------	-------------------	----------------

Aksesuarlar

Termik Röle Raya Takma Aparatı	67000120	(18-32A)	1	100	7,55	530 x 415 x 195
Termik Röle Raya Takma Aparatı	67000121	(65-95A)	1	50	6,62	505 x 328 x 258
Mini Termik Röle Raya Takma Aparatı (KNRK-09)	67000122	(0,36-16A)	1	100	5,90	530 x 390 x 180



KNR 25



KNR 32



KNR 65



KNR 95



Mini Termik Röle

Yardımcı Kontak Blokları

Ürün Tanımı	Kod No	Birlikte Kullanılacağı Kontaktör Tipi	Montaj Şekli	Kutu Adet	Koli Adet	Brüt Ağırlık (kg)	Koli Ebat (mm)
2NO	67000036	KNC1-0911.....9511	Üst	8	400	15,60	548 x 237 x 252
1NO+1NC	67000037	KNC1-0911.....9511	Üst	8	400	15,60	548 x 237 x 252
2NO+2NC	67000038	KNC1-0911.....9511	Üst	4	200	14,40	548 x 237 x 252
3NO+1NC	67000039	KNC1-0911.....9511	Üst	4	200	14,40	548 x 237 x 252
1NO+3NC	67000040	KNC1-0911.....9511	Üst	4	200	14,40	548 x 237 x 252
4NO	67000041	KNC1-0911.....9511	Üst	4	200	14,40	548 x 237 x 252
4NC	67000042	KNC1-0911.....9511	Üst	4	200	14,40	548 x 237 x 252



Yardımcı
Kontak Bloğu

Kompanzasyon Kontaktörleri

Ürün Tanımı	Kod No	Anma Akımı(A)	Çalışma Gücü AC3 400/440V (kVAr)	Bobin Gerilimi (V AC)	Yardımcı Kontakt Sayısı	Kutu Adet	Koli Adet	Brüt Ağırlık (kg)	Koli Ebat (mm)
-------------	--------	---------------	----------------------------------	-----------------------	-------------------------	-----------	-----------	-------------------	----------------

AC Kompanzasyon Kontaktör

KNC19-09	68000006	9	4	220 VAC	1 NA+1NK	1	20	9,98	535 x 298 x 140
KNC19-12	68000007	12	6	220 VAC	1 NA+1NK	1	20	10,08	535 x 298 x 140
KNC19-18	68000008	18	9	220 VAC	1 NA+1NK	1	20	10,02	535 x 298 x 140
KNC19-25	68000009	25	15	220 VAC	1 NA+1NK	1	20	13,86	630 x 295 x 145
KNC19-32	68000010	32	20	220 VAC	1 NA+1NK	1	20	14,06	630 x 295 x 145
KNC19-40	68000020	40	25	220 VAC	1 NA+1NK	1	10	13,12	408 x 330 x 173
KNC19-50	68000021	50	30	220 VAC	1 NA+1NK	1	10	13,17	408 x 330 x 173
KNC19-65	68000022	65	33	220 VAC	1 NA+1NK	1	10	13,16	408 x 330 x 173
KNC19-80	68000023	80	40	220 VAC	1 NA+1NK	1	10	15,95	468 x 420 x 180
KNC19-95	68000024	95	45	220 VAC	1 NA+1NK	1	10	15,95	468 x 420 x 180



AC Kompanzasyon
Kontaktör

Yedek Bobinler

Kod No	Bobin Gerilimi (V AC)	Birlikte Kullanılacağı Kontaktör Tipi
67000074	220 V AC	KNC19-09-KNC19-12-KNC19-18
67000075	220 V AC	KNC19-25-KNC19-32
67000076	220 V AC	KNC19-40.....95
67000084	24 V AC	KNC19-09-KNC19-12-KNC19-18
67000085	24 V AC	KNC19-25-KNC19-32
67000086	24 V AC	KNC19-40.....95

Termik Manyetik Motor Koruma Şalterleri

Kod No	Anma Gücü AC3 400V (kW), 50/60Hz	Termik Ayar Sahası [A] (40°)	Kısa Devre Kesme Kapasitesi Icu(KA) 400V-415V	Kutu Adet	Koli Adet	Brüt Ağırlık (kg)	Koli Ebat (mm)
69000001	0,02	0,10-0,16	100 kA	1	50	14,21	480 x 255 x 180
69000002	0,06	0,16-0,25	100 kA	1	50	14,21	480 x 255 x 180
69000003	0,09	0,25-0,40	100 kA	1	50	14,21	480 x 255 x 180
69000004	0,12	0,40-0,63	100 kA	1	50	14,21	480 x 255 x 180
69000005	0,25	0,63-1,00	100 kA	1	50	14,21	480 x 255 x 180
69000006	0,37	1,00-1,60	100 kA	1	50	14,21	480 x 255 x 180
69000007	0,75	1,60-2,5	100 kA	1	50	14,21	480 x 255 x 180
69000008	1,5	2,5-4	100 kA	1	50	14,21	480 x 255 x 180
69000009	2,2	4-6,3	100 kA	1	50	14,21	480 x 255 x 180
69000010	4	6-10	100 kA	1	50	14,21	480 x 255 x 180
69000011	5,5	9-14	15 kA	1	50	14,21	480 x 255 x 180
69000012	7,5	13-18	15 kA	1	50	14,21	480 x 255 x 180
69000013	9	17-23	15 kA	1	50	14,21	480 x 255 x 180
69000014	11	20-25	15 kA	1	50	14,21	480 x 255 x 180
69000015	15	24-32	10 kA	1	50	14,21	480 x 255 x 180



Motor Koruma Şalteri

Ürün Tanımı	Kod No	Teknik Özellik	Kutu Adet	Koli Adet	Brüt Ağırlık (kg)	Koli Ebat (mm)
-------------	--------	----------------	--------------	--------------	----------------------	-------------------

Aksesuarlar

Muhafaza Kutusu (Boş)	67000053	-	1	50	13,696	500 x 500 x 315
Yardımcı Kontak (soldan montaj)	67000054	1NO +1NC	1	100	5,59	467 x 200 x 157
Yardımcı Kontak (önden montaj)	67000055	1NO +1NC	4	400	9,59	467 x 200 x 157
Açtırma Bobini	67000057	220 V AC	1	50	5,981	465 x 290 x 74
Düşük Gerilim Bobini	67000058	220V AC	1	50	6,181	465 x 290 x 74
Alarm çıkış kontağı	67000059	1NO +1NC	1	100	5,49	467 x 200 x 157



Muhafaza Kutusu



Düşük Gerilim
Bobini



Açtırma Bobini



Alarm Çıkış
Kontağı



Yardımcı Kontak
(Soldan Montaj)



Yardımcı Kontak
(Önden Montaj)



Sigorta Kutuları

Sıva Altı ve Sıva Üstü



Renk Seçenekleri



Natural Ceviz



Natural Çam



Dore



Metalik Gümüş



Füme

Duvarlardaki yeri ayır



Duvarlarınızda göz zevkinizi bozan görüntülere estetik çözümler üreten ayrıca güvenli yalıtım sağlayan Sigorta Kutuları Serisi, sıva altı ve sıva üstü olmak üzere iki tipte ayrıca opak kapak seçenekleri ile mekanlarınızda yerini almayı bekliyor.



Halogen free

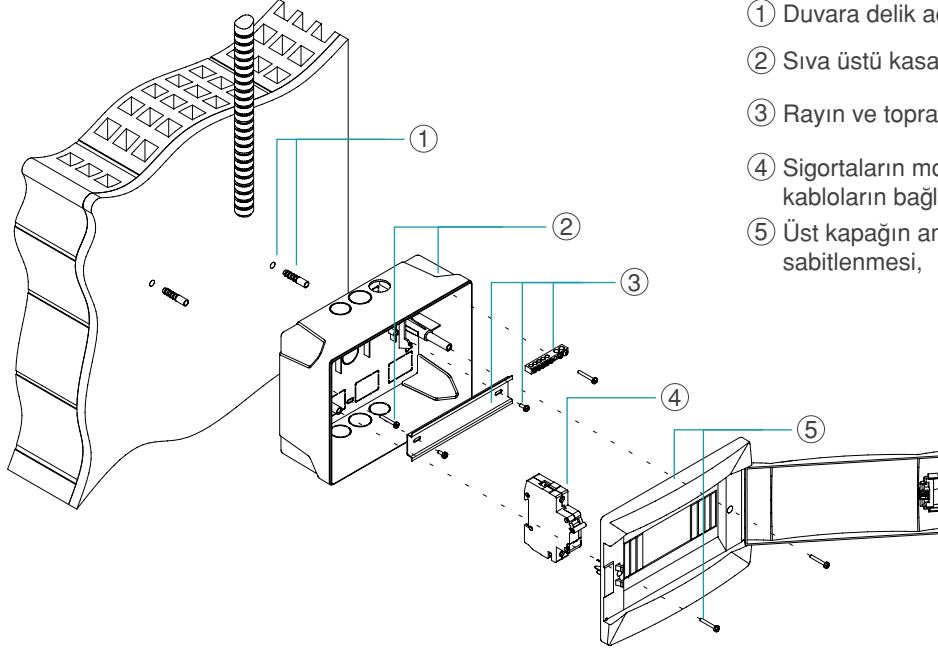
Halogen free malzemeden üretilmiş Makel Sigorta Kutuları brom, flor, iyot ve klor gibi halogen elementleri içermedikleri için yangın esnasında zehirli gaz ortaya çıkarmazlar ve toplu yaşam alanlarında (okul, hastane, otel, AVM, sinema vb) güvenle kullanılabilir.

Genel Özellikler

- Halogen free
- Isı ve darbelere karşı dayanıklı gövde
- 650°C ye kadar alev ve yanmaya karşı dayanıklı gövde
- Kolay montaj imkânı veren iç hacim
- Yaylı kapak mekanizması ile rahat kullanım
- Çift yönlü kullanılabilen kapak
- 180°nin üzerinde açılabilen kapak
- Uluslararası standartlara uygun
- Transparan ve opak renkli kapak seçenekleri
- 35 mm'lik ray
- IP40 Koruma sınıfı
- İzoleli nötr klemensli

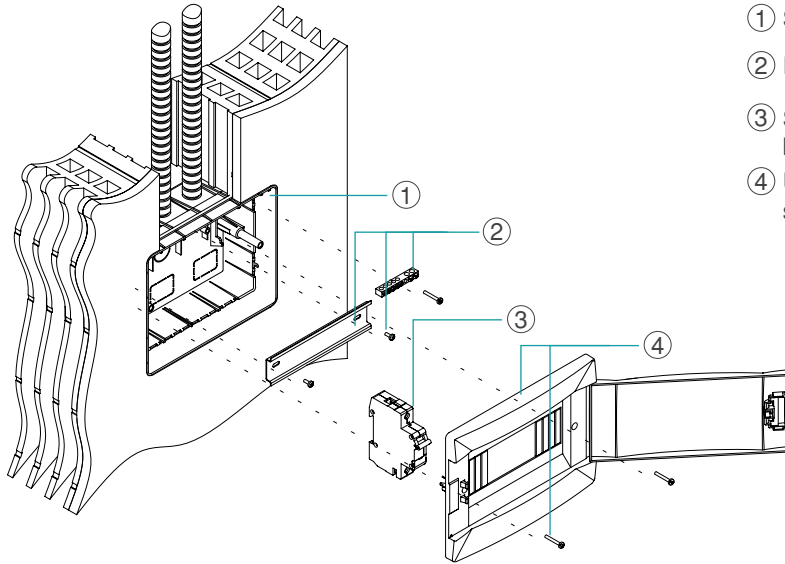
Montaj

Sıva Üstü Sigorta Kutusu



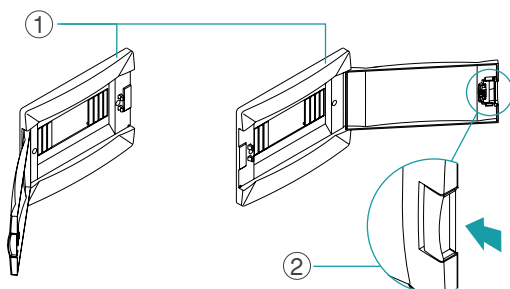
- ① Duvara delik açılması ve dübel takılması,
- ② Sıva üstü kasanın duvara montajı, kablo çekilmesi,
- ③ Rayın ve topraklama bloğunun vidalarıyla montajı,
- ④ Sigortaların montajı, faz, topraklama ve nötr kabloların bağlanması,
- ⑤ Üst kapağın ambalaj içerisinde yer alan vidalar ile sabitlenmesi,

Sıva Altı Sigorta Kutusu



- ① Sıva altı kasanın duvara montajı, kablo çekilmesi,
- ② Rayın ve topraklama bloğunun vidalarıyla montajı,
- ③ Sigortaların montajı, faz, topraklama ve nötr kabloların bağlanması,
- ④ Üst kapağın ambalaj içerisinde yer alan vidalar ile sabitlenmesi,

Kapak Montajı



- ① Üst çerçeve kapağın açılma yönüne göre monte edilebilir.
- ② Kapağı açmak için mekanizmayı ok yönünde itiniz ve kendinize doğru çekiniz.

Sıva Altı Sigorta Kutuları



**2'li Sıva Altı Klemensli
Sigorta Kutusu**
63002
Renk - Beyaz
IEC 60670-24
Koli Ebatları (mm) - 330x603x315
Brüt Ağırlık (kg) - 10,54
Kutu / Koli Adedi - 1 / 36



**4'lü Sıva Altı Klemensli
Sigorta Kutusu**
63004
Renk - Beyaz
IEC 60670-24
Koli Ebatları (mm) - 445x600x210
Brüt Ağırlık (kg) - 8,84
Kutu / Koli Adedi - 1 / 24



**6'lı Sıva Altı Klemensli
Sigorta Kutusu**
63006
Renk - Beyaz
IEC 60670-24
Koli Ebatları (mm) - 375x505x310
Brüt Ağırlık (kg) - 9,08
Kutu / Koli Adedi - 1 / 20



**8'li Sıva Altı Klemensli
Sigorta Kutusu**
63008
Renk - Beyaz
IEC 60670-24
Koli Ebatları (mm) - 450x757x220
Brüt Ağırlık (kg) - 9,62
Kutu / Koli Adedi - 1 / 16



**12'li Sıva Altı Klemensli
Sigorta Kutusu**
63012
Renk - Beyaz
IEC 60670-24
Koli Ebatları (mm) - 475x595x215
Brüt Ağırlık (kg) - 7,35
Kutu / Koli Adedi - 1 / 8

Sıva Üstü Sigorta Kutuları



**2'li Sıva Üstü Klemensli
Sigorta Kutusu**
63102
Renk - Beyaz
IEC 60670-24
Koli Ebatları (mm) - 330x605x315
Brüt Ağırlık (kg) - 10,55
Kutu / Koli Adedi - 1 / 36



**4'lü Sıva Üstü Klemensli
Sigorta Kutusu**
63104
Renk - Beyaz
IEC 60670-24
Koli Ebatları (mm) - 445x600x210
Brüt Ağırlık (kg) - 9,25
Kutu / Koli Adedi - 1 / 24



**6'lı Sıva Üstü Klemensli
Sigorta Kutusu**
63106
Renk - Beyaz
IEC 60670-24
Koli Ebatları (mm) - 375x505x310
Brüt Ağırlık (kg) - 9,20
Kutu / Koli Adedi - 1 / 20



**8'li Sıva Üstü Klemensli
Sigorta Kutusu**
63108
Renk - Beyaz
IEC 60670-24
Koli Ebatları (mm) - 450x680x212
Brüt Ağırlık (kg) - 9,45
Kutu / Koli Adedi - 1 / 16



**12'li Sıva Üstü Klemensli
Sigorta Kutusu**
63112
Renk - Beyaz
IEC 60670-24
Koli Ebatları (mm) - 455x600x210
Brüt Ağırlık (kg) - 7,30
Kutu / Koli Adedi - 1 / 8

Sıva Altı Sigorta Kutuları



**16'lı Sıva Altı Klemensli
Sigorta Kutusu**
63016
Renk - Beyaz
IEC 60670-24
Koli Ebatları (mm) - 475x735x220
Brüt Ağırlık (kg) - 8,80
Kutu / Koli Adedi - 1 / 8



**16'lı Sıva Altı Klemensli
Sigorta Kutusu Çift Katlı**
28001426
Renk - Beyaz
IEC 60670-24
Koli Ebatları (mm) - 455x470x355
Brüt Ağırlık (kg) - 11,76
Kutu / Koli Adedi - 1 / 8



**24'lü Sıva Altı Klemensli
Sigorta Kutusu**
63024
Renk - Beyaz
IEC 60670-24
Koli Ebatları (mm) - 320x455x368
Brüt Ağırlık (kg) - 6,70
Kutu / Koli Adedi - 1 / 4



**36'lı Sıva Altı Klemensli
Sigorta Kutusu**
63036
Renk - Beyaz
IEC 60670-24
Koli Ebatları (mm) - 450x475x330
Brüt Ağırlık (kg) - 9,62
Kutu / Koli Adedi - 1 / 4

Sıva Üstü Sigorta Kutuları



**16'lı Sıva Üstü Klemensli
Sigorta Kutusu**
63116
Renk - Beyaz
IEC 60670-24
Koli Ebatları (mm) - 475x735x220
Brüt Ağırlık (kg) - 8,80
Kutu / Koli Adedi - 1 / 8



**16'lı Sıva Üstü Klemensli
Sigorta Kutusu Çift Katlı**
28001427
Renk - Beyaz
IEC 60670-24
Koli Ebatları (mm) - 455x470x355
Brüt Ağırlık (kg) - 11,44
Kutu / Koli Adedi - 1 / 8



**24'lü Sıva Üstü Klemensli
Sigorta Kutusu**
63124
Renk - Beyaz
IEC 60670-24
Koli Ebatları (mm) - 312x460x350
Brüt Ağırlık (kg) - 6,55
Kutu / Koli Adedi - 1 / 4



**36'lı Sıva Üstü Klemensli
Sigorta Kutusu**
63136
Renk - Beyaz
IEC 60670-24
Koli Ebatları (mm) - 450x475x330
Brüt Ağırlık (kg) - 9,70
Kutu / Koli Adedi - 1 / 4

Mühürlü Sigorta Kutuları



**2'li Sıva Üstü Mühürlü
Sigorta Kutusu**
63140
Renk - Beyaz
IEC 60670-24
Koli Ebatları (mm) - 283x266x272
Brüt Ağırlık (kg) - 3,30
Kutu / Koli Adedi - 1 / 40



**4'lü Sıva Üstü Mühürlü
Sigorta Kutusu**
63141
Renk - Beyaz
IEC 60670-24
Koli Ebatları (mm) - 335x283x275
Brüt Ağırlık (kg) - 3,55
Kutu / Koli Adedi - 1 / 30

Opak Sıva Altı Sigorta Kutuları



2'li Sıva Altı Klemensli
Sigorta Kutusu - Opak
28001218
Renk - Beyaz
IEC 60670-24
Koli Ebatları (mm) - 330x603x315
Brüt Ağırlık (kg) - 10,54
Kutu / Koli Adedi - 1 / 36



4'lü Sıva Altı Klemensli
Sigorta Kutusu - Opak
28001219
Renk - Beyaz
IEC 60670-24
Koli Ebatları (mm) - 445x600x210
Brüt Ağırlık (kg) - 8,84
Kutu / Koli Adedi - 1 / 24



6'lı Sıva Altı Klemensli
Sigorta Kutusu - Opak
28001220
Renk - Beyaz
IEC 60670-24
Koli Ebatları (mm) - 375x505x310
Brüt Ağırlık (kg) - 9,08
Kutu / Koli Adedi - 1 / 20



8'li Sıva Altı Klemensli
Sigorta Kutusu - Opak
28001221
Renk - Beyaz
IEC 60670-24
Koli Ebatları (mm) - 450x757x220
Brüt Ağırlık (kg) - 9,62
Kutu / Koli Adedi - 1 / 16



12'li Sıva Altı Klemensli
Sigorta Kutusu - Opak
28001222
Renk - Beyaz
IEC 60670-24
Koli Ebatları (mm) - 475x595x215
Brüt Ağırlık (kg) - 7,35
Kutu / Koli Adedi - 1 / 8

Opak Sıva Üstü Sigorta Kutuları



2'li Sıva Üstü Klemensli
Sigorta Kutusu - Opak
28001226
Renk - Beyaz
IEC 60670-24
Koli Ebatları (mm) - 330x603x315
Brüt Ağırlık (kg) - 10,55
Kutu / Koli Adedi - 1 / 36



4'lü Sıva Üstü Klemensli
Sigorta Kutusu - Opak
28001227
Renk - Beyaz
IEC 60670-24
Koli Ebatları (mm) - 445x600x210
Brüt Ağırlık (kg) - 9,25
Kutu / Koli Adedi - 1 / 24



6'lı Sıva Üstü Klemensli
Sigorta Kutusu - Opak
28001228
Renk - Beyaz
IEC 60670-24
Koli Ebatları (mm) - 375x505x310
Brüt Ağırlık (kg) - 9,20
Kutu / Koli Adedi - 1 / 20



8'li Sıva Üstü Klemensli
Sigorta Kutusu - Opak
28001229
Renk - Beyaz
IEC 60670-24
Koli Ebatları (mm) - 450x680x212
Brüt Ağırlık (kg) - 9,45
Kutu / Koli Adedi - 1 / 16



12'li Sıva Üstü Klemensli
Sigorta Kutusu - Opak
28001230
Renk - Beyaz
IEC 60670-24
Koli Ebatları (mm) - 445x600x210
Brüt Ağırlık (kg) - 7,30
Kutu / Koli Adedi - 1 / 8

Opak Sıva Altı Sigorta Kutuları



16'lı Sıva Altı Klemensli
Sigorta Kutusu - Opak
28001225
Renk - Beyaz
IEC 60670-24
Koli Ebatları (mm) - 475x735x220
Brüt Ağırlık (kg) - 8,80
Kutu / Koli Adedi - 1 / 8



16'lı Sıva Altı Klemensli
Sigorta Kutusu Çift Katlı - Opak
28001475
Renk - Beyaz
IEC 60670-24
Koli Ebatları (mm) - 455x470x355
Brüt Ağırlık (kg) - 7,04
Kutu / Koli Adedi - 1 / 8



24'lü Sıva Altı Klemensli
Sigorta Kutusu - Opak
28001223
Renk - Beyaz
IEC 60670-24
Koli Ebatları (mm) - 320x455x368
Brüt Ağırlık (kg) - 6,70
Kutu / Koli Adedi - 1 / 4



36'lı Sıva Altı Klemensli
Sigorta Kutusu - Opak
28001224
Renk - Beyaz
IEC 60670-24
Koli Ebatları (mm) - 450x475x330
Brüt Ağırlık (kg) - 9,62
Kutu / Koli Adedi - 1 / 4

Opak Sıva Üstü Sigorta Kutuları



16'lı Sıva Üstü Klemensli
Sigorta Kutusu - Opak
28001233
Renk - Beyaz
IEC 60670-24
Koli Ebatları (mm) - 320x455x368
Brüt Ağırlık (kg) - 6,70
Kutu / Koli Adedi - 1 / 8



16'lı Sıva Üstü Klemensli
Sigorta Kutusu Çift Katlı - Opak
28001476
Renk - Beyaz
IEC 60670-24
Koli Ebatları (mm) - 455x470x355
Brüt Ağırlık (kg) - 6,21
Kutu / Koli Adedi - 1 / 8



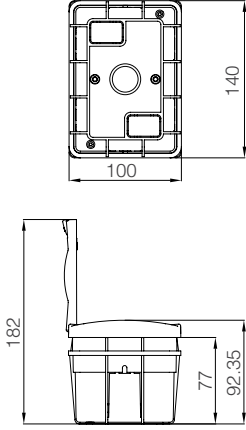
24'lü Sıva Üstü Klemensli
Sigorta Kutusu - Opak
28001231
Renk - Beyaz
IEC 60670-24
Koli Ebatları (mm) - 312x460x350
Brüt Ağırlık (kg) - 6,55
Kutu / Koli Adedi - 1 / 4



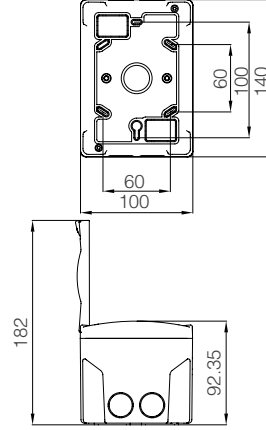
36'lı Sıva Üstü Klemensli
Sigorta Kutusu - Opak
28001232
Renk - Beyaz
IEC 60670-24
Koli Ebatları (mm) - 450x475x330
Brüt Ağırlık (kg) - 9,70
Kutu / Koli Adedi - 1 / 4

Teknik Çizimler

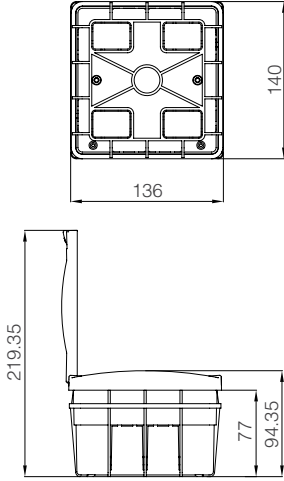
2'li Sıva Altı Klemensli Sigorta Kutusu



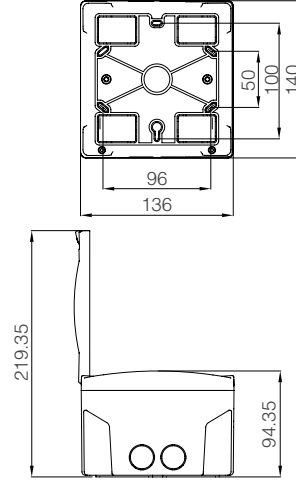
2'li Sıva Üstü Klemensli Sigorta Kutusu



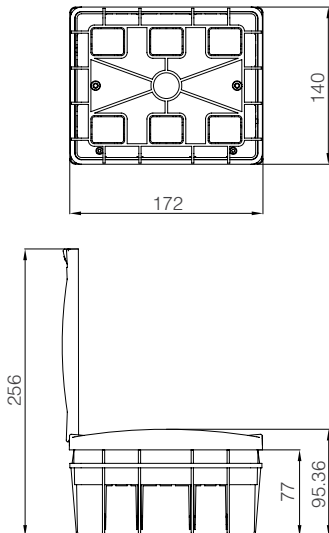
4'lü Sıva Altı Klemensli Sigorta Kutusu



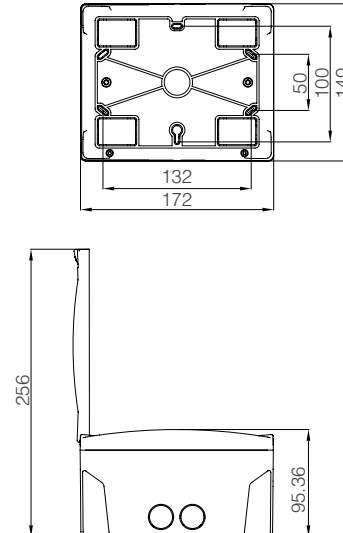
4'lü Sıva Üstü Klemensli Sigorta Kutusu



6'lı Sıva Altı Klemensli Sigorta Kutusu

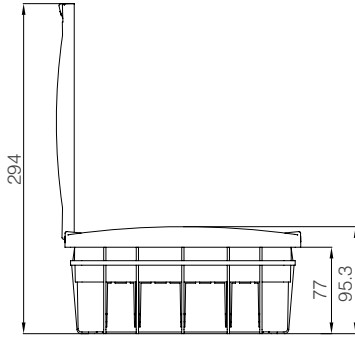
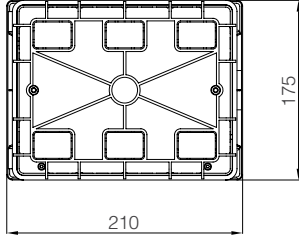


6'lı Sıva Üstü Klemensli Sigorta Kutusu

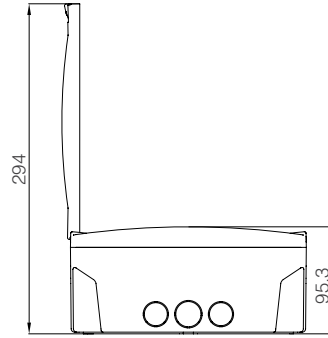
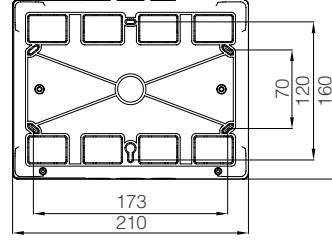


Teknik Çizimler

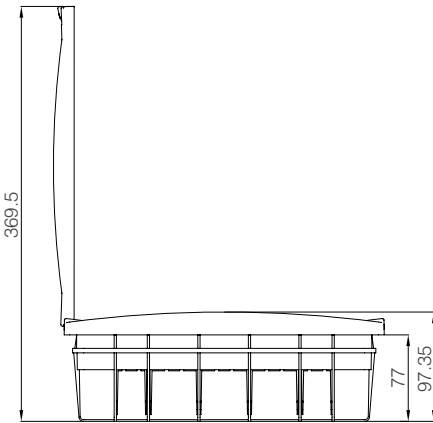
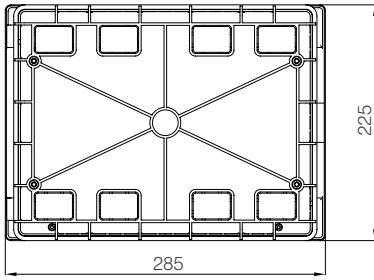
8'li Sıva Altı Klemensli Sigorta Kutusu



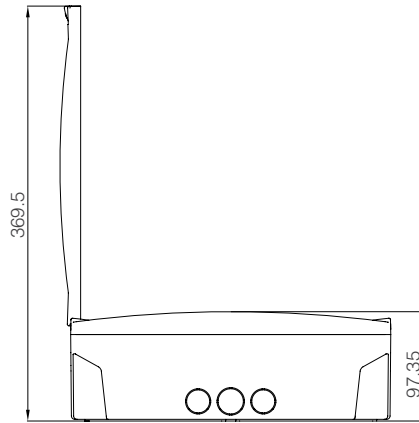
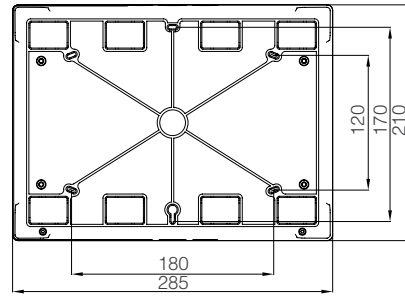
8'li Sıva Üstü Klemensli Sigorta Kutusu



12'li Sıva Altı Klemensli Sigorta Kutusu

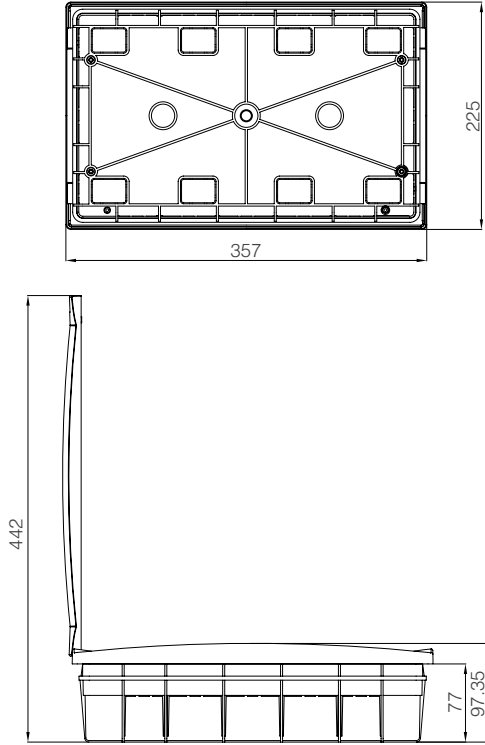


12'li Sıva Üstü Klemensli Sigorta Kutusu

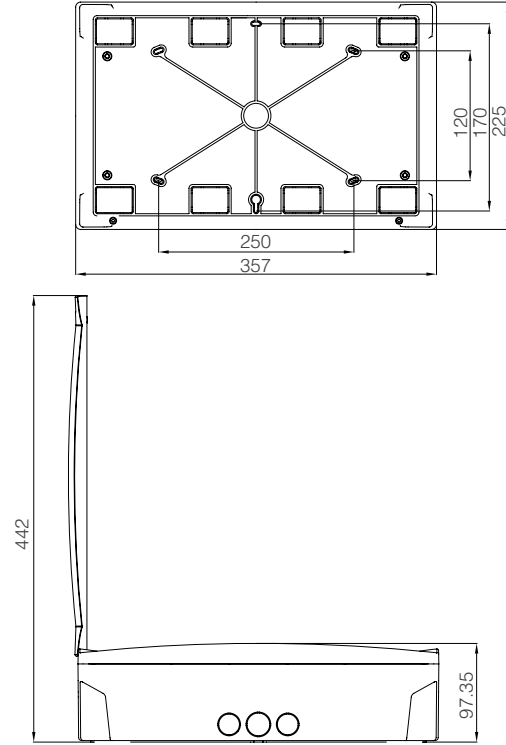


Teknik Çizimler

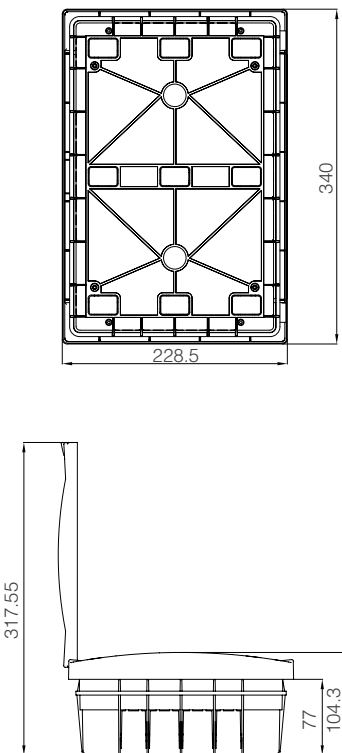
16'lı Sıva Altı Klemensli Sigorta Kutusu



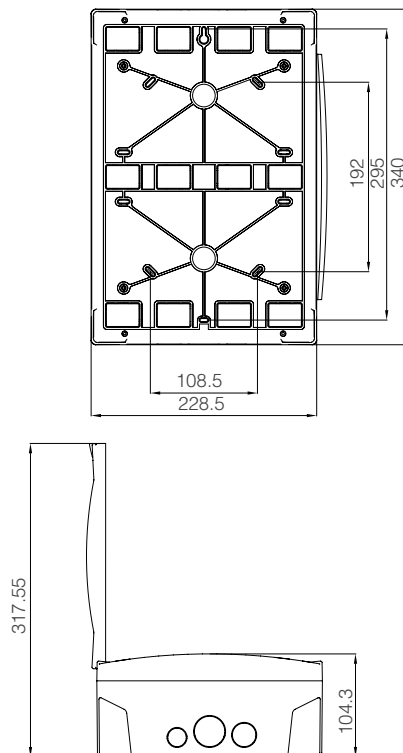
16'lı Sıva Üstü Klemensli Sigorta Kutusu



16'lı Sıva Altı Klemensli Sigorta Kutusu Çift Katlı

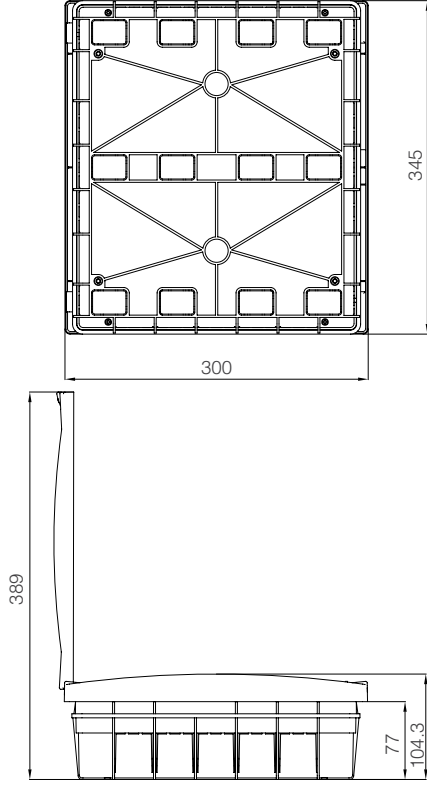


16'lı Sıva Üstü Klemensli Sigorta Kutusu Çift Katlı

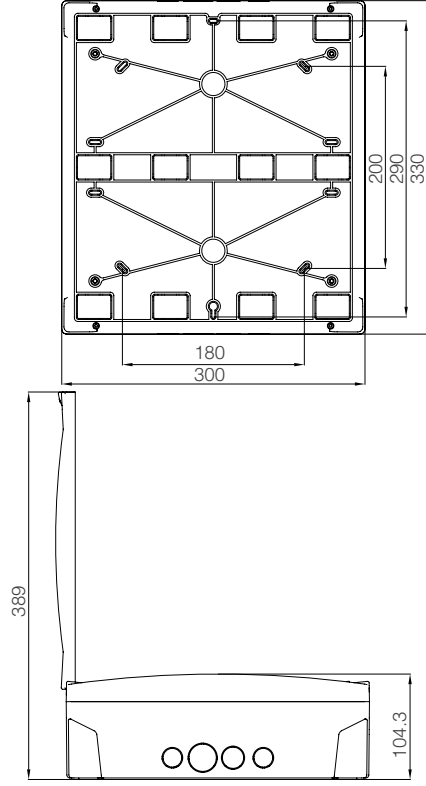


Teknik Çizimler

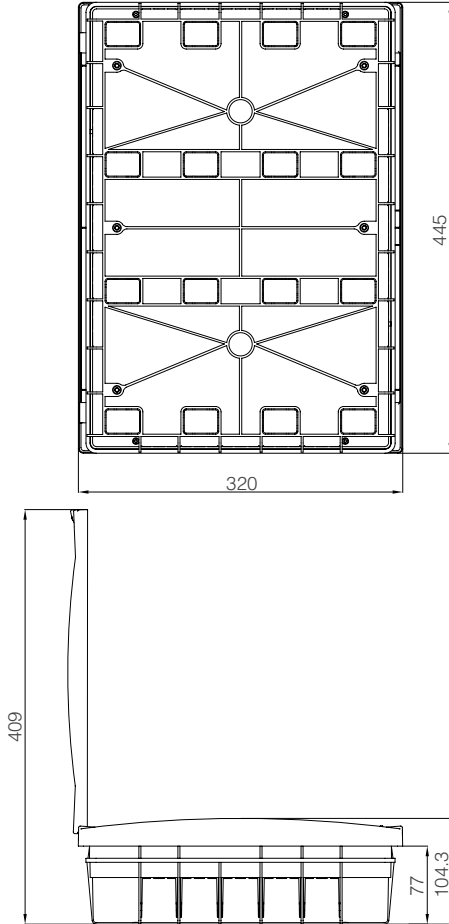
24'lü Sıva Altı Klemensli Sigorta Kutusu



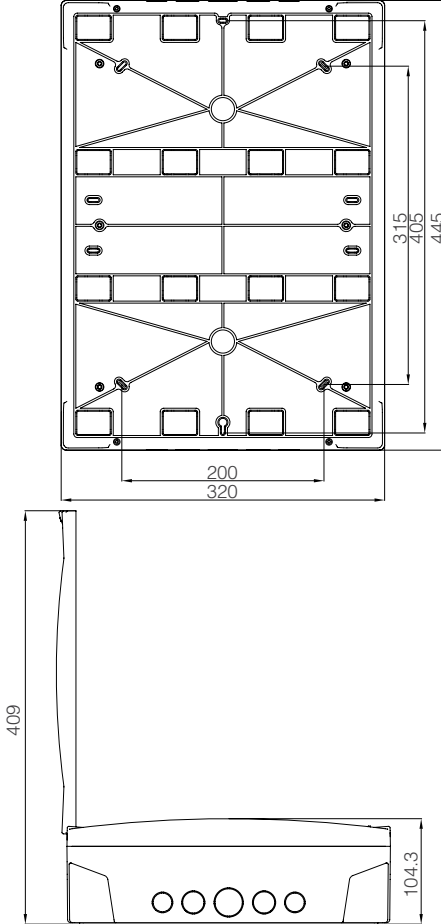
24'lü Sıva Üstü Klemensli Sigorta Kutusu



36'lı Sıva Altı Klemensli Sigorta Kutusu



36'lı Sıva Üstü Klemensli Sigorta Kutusu



Sigorta Kutuları

Ürün Tanımı	Kod No	Kutu Adet	Koli Adet	Brüt Ağırlık (kg)	Koli Ebat (mm)
Sıva Altı Sigorta Kutusu Klemensli - Halogen Free					
2'li	63002	1	36	10,54	330 x 603 x 315
4'lü	63004	1	24	8,84	445 x 600 x 210
6'lı	63006	1	20	9,08	375 x 505 x 310
8'li	63008	1	16	9,62	450 x 757 x 220
12'li	63012	1	8	7,35	475 x 595 x 215
16'lı	63016	1	8	8,80	475 x 735 x 220
16'lı Çift katlı	28001426	1	8	11,76	455 x 470 x 355
24'lü	63024	1	4	6,70	320 x 455 x 368
36'lı	63036	1	4	9,62	450 x 475 x 330

Sıva Üstü Sigorta Kutusu Klemensli - Halogen Free					
2'li	63102	1	36	10,55	330 x 603 x 315
4'lü	63104	1	24	9,25	445 x 600 x 210
6'lı	63106	1	20	9,20	375 x 505 x 310
8'li	63108	1	16	9,45	450 x 680 x 212
12'li	63112	1	8	7,30	445 x 600 x 210
16'lı	63116	1	8	8,80	475 x 735 x 220
16'lı Çift katlı	28001427	1	8	11,44	455 x 470 x 355
24'lü	63124	1	4	6,55	312 x 460 x 350
36'lı	63136	1	4	9,70	450 x 475 x 330
2'li Mühürlü	63140	1	40	3,30	283 x 266 x 272
4'lü Mühürlü	63141	1	30	3,55	335 x 283 x 275

Özel Renk Seçenekleri

Ürün Tanımı	Kod No	Kutu Adet	Koli Adet	Brüt Ağırlık (kg)	Koli Ebat (mm)
Sıva Altı Sigorta Kutusu Klemensli - Halogen Free					
2'li	28 xxx 284	1	36	10,54	330 x 603 x 315
4'lü	28 xxx 285	1	24	8,84	445 x 600 x 210
6'lı	28 xxx 286	1	20	9,08	375 x 505 x 310
8'li	28 xxx 287	1	16	9,62	450 x 757 x 220
12'li	28 xxx 288	1	8	7,35	475 x 595 x 215
16'lı	28 xxx 291	1	8	8,80	475 x 735 x 220
24'lü	28 xxx 289	1	4	6,70	320 x 455 x 368
36'lı	28 xxx 290	1	4	9,62	450 x 475 x 330

Sıva Üstü Sigorta Kutusu Klemensli - Halogen Free					
2'li	28 xxx 292	1	36	10,55	330 x 603 x 315
4'lü	28 xxx 293	1	24	9,25	445 x 600 x 210
6'lı	28 xxx 294	1	20	9,20	375 x 505 x 310
8'li	28 xxx 295	1	16	9,45	450 x 680 x 212
12'li	28 xxx 296	1	8	7,30	445 x 600 x 210
16'lı	28 xxx 299	1	8	8,80	475 x 735 x 220
24'lü	28 xxx 297	1	4	6,55	312 x 460 x 350
36'lı	28 xxx 298	1	4	9,70	450 x 475 x 330

Ürün kodlarında 'xxx'olan bölümü aşağıdaki tablodan renk kodlarını ekleyiniz

Renkler	Kod No	Renkler	Kod No
Dore	057	Natural Çam	105
Metalik Gümüş	065	Natural Ceviz	102
Füme	050		

Not: İstek üzerine ek klemens siparişi verilebilmektedir.

Ürün Tanımı	Kod No	Kutu Adet	Koli Adet	Brüt Ağırlık (kg)	Koli Ebat (mm)
Opak Sıva Altı Sigorta Kutusu Klemensli - Halogen Free					
2'li	28001218	1	36	10,54	330 x 603 x 315
4'lü	28001219	1	24	8,84	445 x 600 x 210
6'lı	28001220	1	20	9,08	375 x 505 x 310
8'li	28001221	1	16	9,62	450 x 757 x 220
12'li	28001222	1	8	7,35	475 x 595 x 215
16'lı	28001225	1	8	8,80	475 x 735 x 220
16'lı Çift katlı	28001475	1	8	7,04	455 x 470 x 355
24'lü	28001223	1	4	6,70	320 x 455 x 368
36'lı	28001224	1	4	9,62	450 x 475 x 330

Opak Sıva Üstü Sigorta Kutusu Klemensli - Halogen Free					
2'li	28001226	1	36	10,55	330 x 603 x 315
4'lü	28001227	1	24	9,25	445 x 600 x 210
6'lı	28001228	1	20	9,20	375 x 505 x 310
8'li	28001229	1	16	9,45	450 x 680 x 212
12'li	28001230	1	8	7,30	445 x 600 x 210
16'lı	28001233	1	8	8,80	475 x 735 x 220
16'lı Çift katlı	28001476	1	8	6,21	455 x 470 x 355
24'lü	28001231	1	4	6,55	312 x 460 x 350
36'lı	28001232	1	4	9,70	450 x 475 x 330



Elektrik Ölçüm, Kompanzasyon, Güç Kontrol ve İzleme Sistemleri



Makel, elektronik sayaçlarda Türkiye'nin en geniş ürün yelpazesine sahiptir. Kaliteden taviz vermeyen ürünleri, ilklere imza atan zengin özellikleri, üstün hizmet anlayışı ile Makel elektronik elektrik sayaçları sektöründe Türkiye pazar lideridir.

Geniş ürün yelpazesi

- ▶ Ev ve düşük tüketimli kullanıcılar için monofaze sayaçlar,
- ▶ Orta tüketimli ticarethaneler, ofisler, sokak aydınlatmaları, toplu konutlar için doğrudan bağlantılı ya da akım trafosu bağlantılı trifaze sayaçlar,
- ▶ Yüksek tüketimli, sanayi, otel, alışveriş merkezi, hizmet sektörü firmaları, elektrik üretim tesisleri, OG aboneleri gibi aboneler için yüksek hassasiyetli endüstriyel (kombi) sayaçlar.

%100 kontrol

- ▶ Tüm ürünlerimiz üretim aşamasından paketleme aşamasına kadar her bir ürün tek tek kontrol ve teste tabi tutulmaktadır. Tüm sayaçlar, yüzde 0.01 hassasiyetli Zera ölçüm sistemleri ile doğruluk testine ve periyodik testlere tabi tutulmaktadır.

Tedaş asgari şartları ve MID uyumluluğu

- ▶ Tüm sayaçlarımız Tedaş asgari şartlarına uygun olarak tasarlanmış ve Tedaş tarafından onaylanmıştır.
- ▶ Tüm sayaçlarımız Avrupa Birliği Ölçü Aletleri Direktifi'ne (MID) uyumludur. Ürünlerimizin MID standartlarına uyumluluğu akredite kuruluşlar tarafından sertifikalandırılmıştır.

Geniş, aydınlatmalı LCD ekran

- ▶ Tüm sayaçlarımızda geniş ekranlar kullanılmıştır. Sayaçlarımız arka aydınlatma özelliği ile karanlık ortamlarda bile uzak mesafelerden rahatlıkla okunabilmektedir.

Zorlu çalışma koşulları

- ▶ Tüm sayaçlarımız standartların üzerinde koruma özelliklerine sahiptir. Yıldırım düşmesi, şebeke üzerindeki ani gerilim yükselikleri gibi etkenlere karşı standartların tanımlamış olduğu değerlerin daha üzerindeki değerlere göre tasarlanmıştır.
- ▶ Tüm Makel sayaçlar, -40 ile 85 °C arasında MID standartlarının üzerinde çalışma sıcaklıklarına sahiptir. Bu özelliklere sahip pazardaki tek sayaç markasıdır.

Düşük saat kaymaları

- ▶ Sayaçlarımız, saat kaymalarını en aza indirmek için sıcaklık kalibrasyonuna ve kristal kalibrasyonuna sahiptir.

Geniş yük profili

- ▶ Monofaze sayaçlarda 720 kayıt (1 saat aralıklarla 30 gün) ,
Trifaze sayaçlarda 4000 - 8000 kayıt (ayarlanabilir sürelerdedir, 30 dk. aralıklarla, 90 - 180 gün),
Kombi sayaçlarda 5 kanallı olarak 4300 - 8730 kayıt (ayarlanabilir sürelerdedir, 30 dk aralıklarla, 90 - 180 gün),
arasında geniş yük profili kaydı yapılabilmektedir.

Uzaktan okuma sistemlerine uyumluluk

- ▶ Tüm sayaçlarımız, RS485 ve RS232 haberleşme özellikleri ile uzaktan okuma sistemleri için gerekli altyapıyı sağlamaktadır. Sayaçlarımız, Makel Wport modemler aracılığıyla Makel USOBİM Otomatik sayaç okuma sistemine kolaylıkla entegre edilebilmektedir.

Ürün Özellikleri



Monofaze Elektronik Elektrik Sayacı

Arka aydınlatmalı geniş ekranı, yük profili özelliği, ısıl ve kristal kalibrasyonu sayesinde son derece düşük zaman kaymasıyla bir adım öndesiniz



Genel Özellikler

- ▶ Monofaze elektronik sayaç serisi harcanan aktif enerjiyi sınıf 1 doğruluğunda (TS EN 50470-1, TS EN 50470-3) ölçer.
- ▶ Günü 8 ayrı zaman dilimine bölme, harcanan enerjiyi 4 tarifede ölçme hafta içi, cumartesi ve pazar günlerini ayrı ayrı programlayabilme özelliğine sahiptir.
- ▶ Hiçbir enerji ihtiyacı göstermeksizin bilgileri saklama özelliğine ve silinmez hafızaya sahiptir.
- ▶ Tarife dilimlerine göre tüketilen enerji miktarlarını ve arıza ihbarlarını gösteren LCD göstergeye sahiptir.
- ▶ Pili zayıflamasını, gerçek zaman saati bozulmasını, üst kapak ve klemens kapağı açılma müdahalelerini kodlu ve ihbarlı olarak LCD' de gösterebilme özelliğine sahiptir.
- ▶ Minimum 10 yıl ömürlü Lityum pil ile saat ve tarih değerlerini enerji kesilmelerine karşı koruma, ileri saat uygulamasını (yaz ve kış) otomatik olarak sağlama özelliğine sahiptir. Ayrıca istendiğinde ileri ve geri saat uygulaması iptal edilebilir.
- ▶ Her türlü haberleşme ve programlama işlemlerini gerçekleştirmek üzere TS EN 62056-21 haberleşme protokollerini sağlayacak optik port özelliğine sahiptir.
- ▶ Elektrik kesintisi durumunda LCD ekranından butonla okuma ve optik portundan haberleşme özelliğine sahiptir. Bu iş için saat pili dışında yine minimum 10 yıl ömürlü ikinci bir lityum pil kullanılmaktadır.
- ▶ Güncel ve geçmiş 12 dönemin bilgilerini hafızada saklama özelliğine sahiptir.
- ▶ Demantmetresi ile 15 dakikalık periyotlarda maksimum demant ölçümü yapma özelliğine sahiptir.
- ▶ 150V - 300V arası hassas ölçüm yapma özelliğine sahiptir.
- ▶ Kristal ve ısıl kalibrasyonu ile günlük sapma miktarı 0.5 saniye/gün'in altındadır. (TS EN 61038)
- ▶ Tüm sayaçlarımızın, çalışma sıcaklık aralığı -40°C ile +85°C dir.
- ▶ Arka aydınlatmalı LCD' si ile karanlık ortamlarda da ekranın okunmasını sağlar.
- ▶ Haberleşme opsiyonu sayesinde AMR/AMI uygulamaları için uygun alt yapıya sahiptir.
- ▶ Ekranda anlık gerilim ve akım değerlerini gösterir.
- ▶ 1 saatlik aralıklarda 30 günlük (opsiyonel 360 gün) yük profiline sahiptir.
- ▶ Monofaze sayaçlarımız Avrupa Birliği MID direktifine uyumludur.
- ▶ Haberleşme olduğunda ekranda ikonlarla gösterir.

Teknik Özellikler

Özellikler	Model No
	M550.2251
Nominal Voltajı	220 V veya 230 V
Çalışma Voltaj Aralığı	150 V~300 V
Referans Akımı	5 A
Maksimum Akımı	100 A
Minimum Doğru Ölçme Akımı	250 mA
Ölçüme Başlama Akımı	20 mA
Sayaç Pals Sabiti	Aktif Reaktif 3000 imp/kWh -
Hata Sınıfı (Class)	Aktif Reaktif B (Sınıf 1) -
Frekans	50 Hz ± 10%
Yalıtım Sınıfı	IP54
Yalıtım Sınıfı (Gövde)	II
Elektromanyetik Çevre Sınıfı	E2
Mekanik Çevre Sınıfı	M1
Bağıl Nem Oranı	<95%
Çalışma Sıcaklık Aralığı	-40°C~+85°C
Depolama Sıcaklık Aralığı	-40°C~+85°C
Gerilim Devresi Güç Harcaması	< 2W 10 VA
Akım Devresi Güç Harcaması	< 4 VA
Gerçek Zaman Saat Pili	Voltajı Kapasitesi 3, 6 V 1, 2 Ah
Sayaç Pili Voltajı	Voltajı Kapasitesi 3 V 195 mAh
Pil Ömrü	10 yıl/4 yıl (raf)
Gerçek Zaman Saat	Hassasiyeti Frekans Kalibrasyonu Isıl Kalibrasyon 0,5 sn./gün Yapılıyor Sürekli yapılıyor
Yaz / Kış Saati Uygulaması	Mevcut
Haberleşme	- /RS485
Optik Haberleşme	EN 62056-21
Yük Profili	Toplam Kayıt Süresi Kanal Sayısı Kayıt Aralığı 30 gün (360 gün opsiyonel) 1 1 saat
Bağlantı Şekli	Direkt
LCD Ekran	Dijit Sayısı Ömrü Arka aydınlatma Menüleri 9(6+3) dijit 10 yıl Var Sabit
Tarife	Faza Ait Akım-Gerilim Gösterimi Sayısı Var 4
Zaman Dilimi Sayısı	8
Log Kaydı	Var
Devre Kesici	100 A opsiyonel

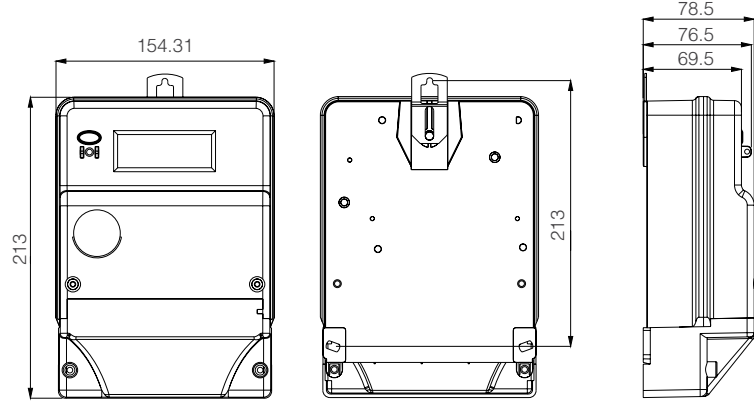
Trifaze Elektronik Elektrik Sayacı

Geniş yük profili özellikleri, arka aydınlatma, haberleşme opsiyonu ile beklentinizin üzerindedir.

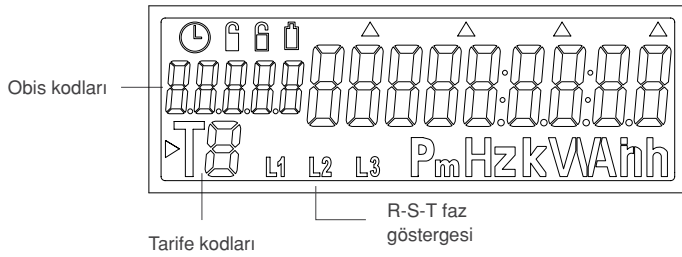


T510

Dış Ölçüler (T510)

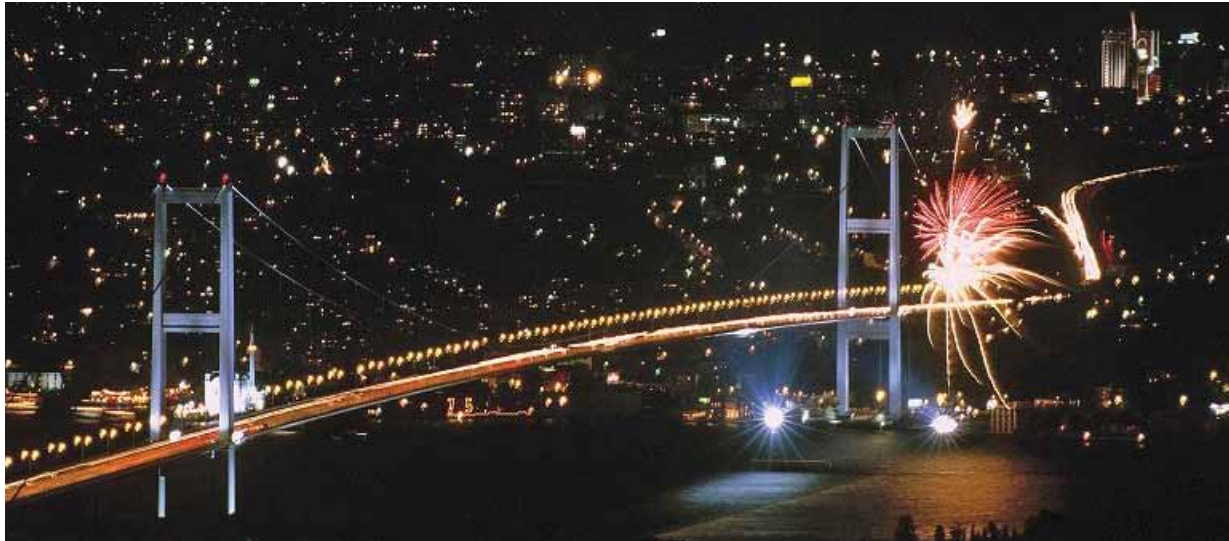


T510 LCD Ekran



Kodlama Açıklamaları;

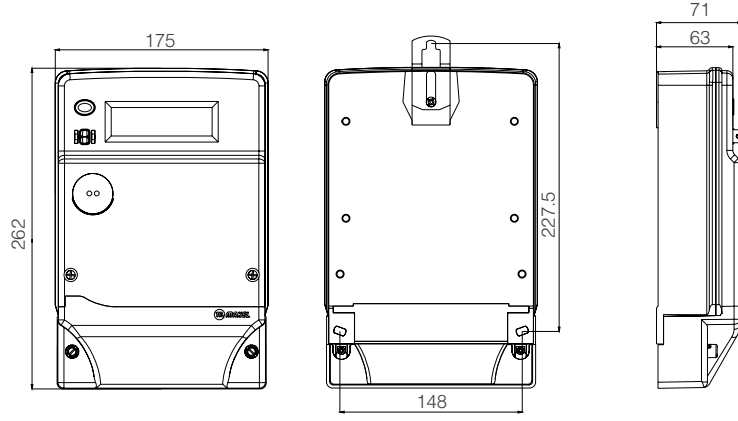
	Pil zayıflaması
	Zaman saati hatası
	Klemens kapağı açıldı ihbarı
	Ön kapak açıldı ihbarı
	Maksimum Demand (MD)



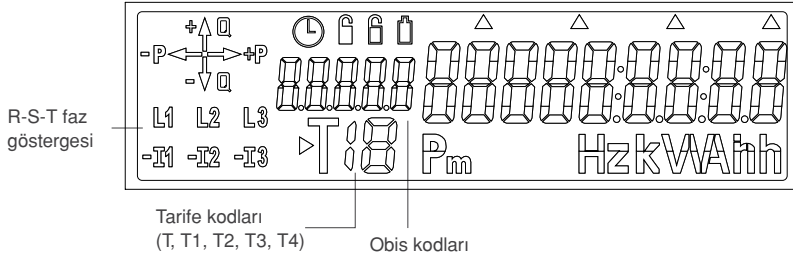


C500 KOY - C500 KOT

Dış Ölçüler (C500.KOY -C500.KOT)



C500.KOY - C500. KOT LCD Ekran



Kodlama Açıklamaları;

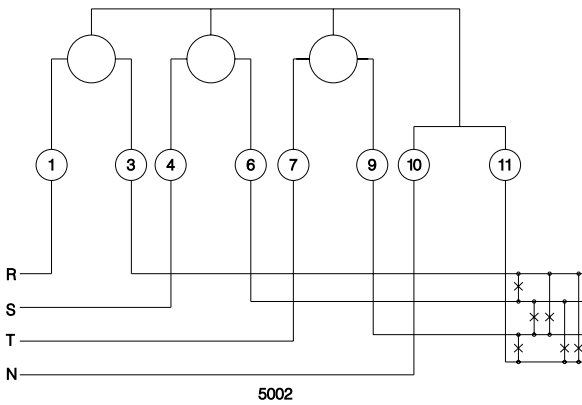
	Pil zayıflaması
	Zaman saati hatası
	Klemens kapağı açıldı ihbarı
	Ön kapak açıldı ihbarı
	Maksimum Demand (MD)



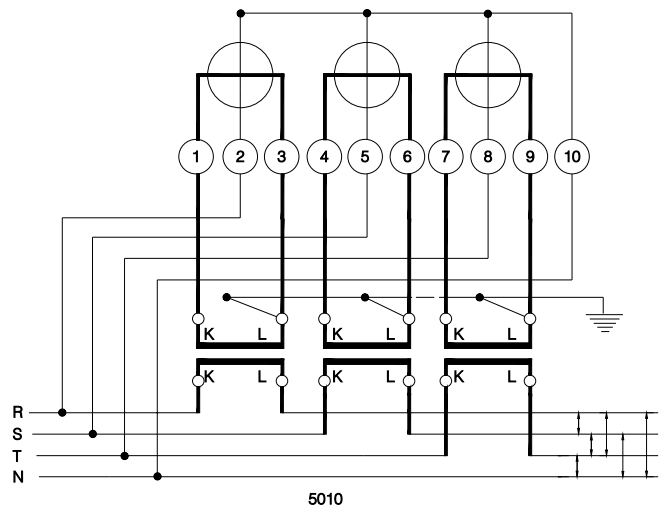
Genel Özellikler

- ▶ 150V - 300V (3x220/380V ya da 3x230/400V) arasında hassas ölçüm yapar.
- ▶ Ölçme elemanı olarak kullanılan akım trafolarının ömür boyu hassasiyetini koruma garantisi vardır. Bunun yanında diğer ölçme elemanlarına oranla yok sayılabilecek enerji harcaması ve şebekeden izolasyon sağlaması üstünlüklerine sahiptir.
- ▶ Minimum 10 yıl ömürlü Lityum pil sayesinde zaman ve tarih bilgileri elektrik kesintilerine karşı korunur.
- ▶ Hiçbir enerji ihtiyacı göstermeksizin bilgi saklama süresi 100 senenin üzerinde olan hafızaya sahiptir.
- ▶ Tarife dilimlerine göre tüketilen enerji miktarlarını ve arıza ihbarlarını gösteren LCD göstergeye sahiptir.
- ▶ Pil zayıflamasını, gerçek zaman saati bozulması, fazlardan birinin kesikliği, ön kapak ve klemens kapağı açılma müdahalelerini kodlu ve ihbarlı olarak LCD de gösterebilen özelliğine sahiptir.
- ▶ Her türlü haberleşme programlama işlemlerini gerçekleştirmek üzere TS EN 62056-21 haberleşme protokollerini sağlayacak optik port özelliğine sahiptir.
- ▶ Günü 8 ayrı zaman dilimine bölme (opsiyonel olarak 32), hafta içi, cumartesi ve pazar günlerini ayrı ayrı programlayabilme (opsiyonel olarak sezon ve tatil günleri tarifeleri) ve harcanan enerjiyi 4 tarife (opsiyonel olarak 16 tarife) ölçme özelliklerine sahiptir.
- ▶ İleri saat uygulamasını yaz ve kış otomatik olarak sağlar, ayrıca istendiğinde ileri ve geri saat uygulaması iptal edilebilir. İstenilirse ileri saat uygulamasına ilişkin tarih ve saatler değiştirilebilir.
- ▶ Elektrik kesintisi durumunda LCD ekranından butonla okuma ve optik portundan terminal ile haberleşme yapılabilmektedir.
- ▶ Güncel ve geçmiş 12 dönemin bilgilerini elektrik kesintilerinden etkilenmeyen hafızasında saklar.
- ▶ Demantmetresi ile 5, 10, 15, 30, 45 ve 60 dakikalık ayarlanabilir periyotlarda maksimum demant ölçümü yapar.
- ▶ 1 dakika ile 60 dakika arasında ayarlanabilen 5 kanal /91 günlük (30 dakikalık aralıkla) geniş yük profiline sahiptir.
- ▶ Opsiyonel olarak, 15. dereceye kadar harmonik analizi, Alarm rölesi, pulse çıkışı, manyetik alan sensorü mevcuttur.
- ▶ Artırılmış surge koruması ile daha yüksek güvenlik sağlar.
- ▶ Tüm trifaze ve Kombi sayaçlarımız Avrupa Birliği MID direktifine uyumludur.

Direkt Bağlantılı Sayaçlar



Akım Trafolu Bağlantılı Sayaçlar



Orta tüketimli ticarethaneler, ofisler, sokak aydınlatmaları, toplu konutlar için doğrudan bağlantılı ya da akım trafolu bağlantılı Trifaze sayaçlar.

Teknik Özellikler

Özellikler	Model No		
	T510.2256	T510.2251	T510.2510
Nominal Voltajı	3x220/380 V	3x220/380 V veya 3x230/400V	3x220/380 V
Çalışma Voltaj Aralığı	150 V~300 V	150 V~300 V	150 V~300 V
Referans Akımı	5 A	5 A	X/5 A
Maksimum Akımı	60 A	100 A	10A
Minimum Akımı	250 mA	250 mA	50 mA
Ölçüme Başlama Akımı	20 mA	20 mA	10 mA
Sayaç Pals Sabiti	Aktif 1000 imp/kWh	1000 imp/kWh	5000 imp/kWh
Hata Sınıfı (Class)	Aktif B (Sınıf 1)	B (Sınıf 1)	B (Sınıf 1)
Frekans	50 Hz ± 10%	50 Hz ± 10%	50 Hz ± 10%
Yalıtım Sınıfı	IP54	IP54	IP54
Yalıtım Sınıfı (Gövde)	II	II	II
Elektromanyetik Çevre Sınıfı	E2	E2	E2
Mekanik Çevre Sınıfı	M1	M1	M1
Bağıl Nem Oranı	<95%	<95%	<95%
Çalışma Sıcaklık Aralığı	-40°C~+85°C	-40°C~+85°C	-40°C~+85°C
Depolama Sıcaklık Aralığı	-40°C~+85°C	-40°C~+85°C	-40°C~+85°C
Gerilim Devresi Güç Harcaması	< 2W 10 VA	< 2W 10 VA	< 2W 10 VA
Akım Devresi Güç Harcaması	< 4 VA	< 4 VA	< 4 VA
Gerçek Zaman Saat Pili (Lityum)	3,6 V/1.2 Ah	3,6 V/1.2 Ah	3,6 V/1.2 Ah
Pil Ömrü	10 yıl/4 yıl (raf)	10 yıl/4 yıl (raf)	10 yıl/4 yıl (raf)
Gerçek Zaman Saati	Hassasiyeti TS EN 61038	TS EN 61038	TS EN 61038
	Isıl ve Frekans Kalibrasyonu	Var	Var
	Yaz / Kış Saati Uygulaması	Mevcut	Mevcut
Haberleşme	EN 62056-21	RS485 ops	RS485 ops
Optik Haberleşme	EN 62056-21	EN 62056-21	EN 62056-21
Yük Profili	Toplam Kayıt Süresi	60/240 gün	60/240 gün
	Kanal Sayısı	3	3
	Kayıt Aralığı	30 dk.	30 dk.
Bağlantı Şekli	Direkt	Direkt	Akım Trafolu
LCD Ekran	Dijit Sayısı	9 (6+3) dijit	9 (6+3) dijit
	Ömrü	10 Yıl	10 Yıl
	Arka aydınlatma	-	Var
	Menüleri	Sabit	Sabit
	Quadrant Gösterimi	-	-
	Her Faza Ait Ayrık, Akım-Gerilim,	Var	Var
	Frekans Gösterimi,	Var	Var
Tarife	Sayısı	4	4
	Özel Tatil Günü	Opsiyonel	Opsiyonel
Zaman Dilimi Sayısı	8	8	8
Sezon Yapısı	Opsiyonel	Opsiyonel	Opsiyonel
Alarm Rölesi	-	-	-
Manyetik Alan Sensörü	-	-	-
Harmonik Analizi	-	-	-
Kesme Rölesi	Opsiyonel	Opsiyonel	-

Tüm ürünlerimiz, üretim aşamasından paketleme aşamasına kadar %100 kontrol ve teste tabi tutulmaktadır. Tüm sayaçlar, %0.01 hassasiyetli Zera ölçüm sistemleri ile doğruluk testine ve periyodik testlere tabi tutulmaktadır.

Teknik Özellikler

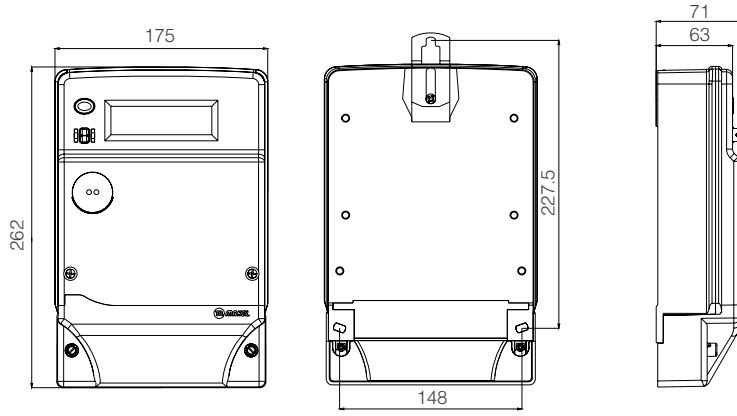
Özellikler	Model No		
	C500.K0Y.2251 C500.K0T.2251	C500.K0Y.2256	C500.K0Y.2211
Nominal Voltajı	3x220/380 V, 3x230/400 V	3x220/380V, 3x230/400V	3x220/380 V
Çalışma Voltaj Aralığı	150 V~300 V	150 V~300 V	150 V~300 V
Referans Akımı	5 A	5 A	10 A
Maksimum Akımı	100 A	10 A	100 A
Minimum Akımı	250 mA	50 mA	500 mA
Ölçüme Başlama Akımı	10 mA	10 mA	10 mA
Sayaç Pals Sabiti	Aktif	1000 imp/kWh	5000 imp/kWh
Hata Sınıfı (Class)	Aktif	B (Sınıf 1)	B (Sınıf 1)
Frekans	50 Hz ± 10%	50 Hz ± 10%	50 Hz ± 10%
Yalıtım Sınıfı	IP54	IP54	IP54
Yalıtım Sınıfı (Gövde)	II	II	II
Elektromanyetik Çevre Sınıfı	E2	E2	E2
Mekanik Çevre Sınıfı	M1	M1	M1
Bağıl Nem Oranı	<95%	<95%	<95%
Çalışma Sıcaklık Aralığı	-40°C~+85°C	-40°C~+85°C	-40°C~+85°C
Depolama Sıcaklık Aralığı	-40°C~+85°C	-40°C~+85°C	-40°C~+85°C
Gerilim Devresi Güç Harcaması	< 2W 10 VA	< 2W 10 VA	< 2W 10 VA
Akım Devresi Güç Harcaması	< 4 VA	< 4 VA	< 4 VA
Gerçek Zaman Saat Pili (Lityum)	3,6 V/1.2 Ah	3,6 V/1.2 Ah	3,6 V/1.2 Ah
Pil Ömrü	10 yıl/4 yıl (raf)	10 yıl/4 yıl (raf)	10 yıl/4 yıl (raf)
Gerçek Zaman Saati	Hassasiyeti	TS EN 61038	TS EN 61038
	Isıl ve Frekans Kalibrasyonu	Yapılıyor	Yapılıyor
	Yaz / Kış Saati Uygulaması	Sabit / Ayarlanabilir	Sabit / Ayarlanabilir
Haberleşme	EN 62056-21	RS485/RS232 ops	RS485/RS232 ops
Optik Haberleşme	EN 62056-21	EN 62056-21	EN 62056-21
Yük Profili	Toplam Kayıt Süresi	91 gün	91 gün
	Kanal Sayısı	3/4	3
	Kayıt Aralığı	1,5,10,15,20,30,60 dk.	1,5,10,15,20,30,60 dk.
Bağlantı Şekli	Direkt	Akım Trafolu	Direkt
LCD Ekran	Dijit Sayısı	9 (6+3) dijit	9 (6+3) dijit
	Ömrü	10 yıl	10 yıl
	Arka aydınlatma	Opsiyonel	Opsiyonel
	Menüleri	Sabit / Dinamik Değişken	Sabit / Dinamik Değişken
	Quadrant Gösterimi	-	-
	Her Faza Ait Ayrık,Akım-Gerilim, Frekans Gösterimi,	Var	Var
Tarife	Sayısı	4/4 (Opsiyonel 16)	4/4 (Opsiyonel 16)
	Özel Tatil Günü	-/Var	-/Var
Zaman Dilimi Sayısı	8/8 (Opsiyonel 32)	8/8 (Opsiyonel 32)	8/8 (Opsiyonel 32)
Sezon Yapısı	-/Opsiyonel	-/Opsiyonel	-/Opsiyonel
Alarm Rölesi	-/Opsiyonel	-/Opsiyonel	-/Opsiyonel
Manyetik Alan Sensörü	-/Opsiyonel	-/Opsiyonel	-/Opsiyonel
Harmonik Analizi	-/Opsiyonel	-/Opsiyonel	-/Opsiyonel
Ölçüm Yönü	Tek Yönlü / Çift Yönlü	Tek Yönlü	Tek Yönlü

Tüm sayaçlarımız standartların üzerinde koruma özelliklerine sahiptir. Örneğin EN 50470-1 standardında 4 kV olarak tanımlanmış olmasına rağmen, surge testleri 4.4 kV'ta yapılmaktadır. Sayaçlarımız 6 kV yerine 8 kV da izolasyon testlerine tabi tutulmaktadır. Sayaçlarımız ölçüm sırasında, 30V/m altında EM alana tabi tutulmaktadır. Tüm sayaçlarımız IP54 koruma sınıfına sahiptir. Sayaçlarımız, 40 ile 60 Hz arasında çalışabilmektedir. Çalışma gerilim aralıkları standartların çok üzerindedir.

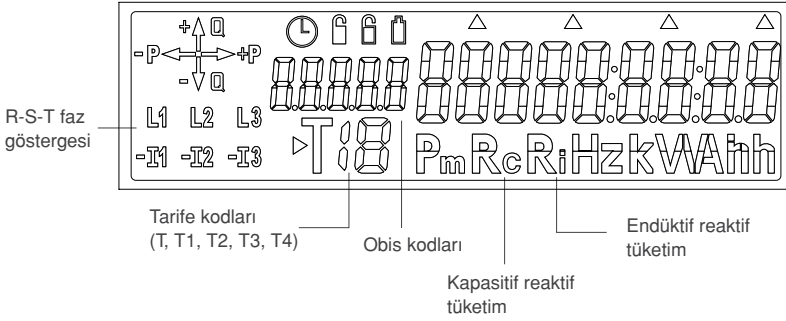


C500-C510

Dış Ölçüler (C500-C510)



C500 - C510 LCD Ekran



Kodlama Açıklamaları;

🔋	Pil zayıflaması
🕒	Zaman saati hatası
🔒	Klemens kapağı açıldı ihbarı
🔓	Ön kapak açıldı ihbarı
P	Maksimum Demand (MD)
▷	Aktif Tarife

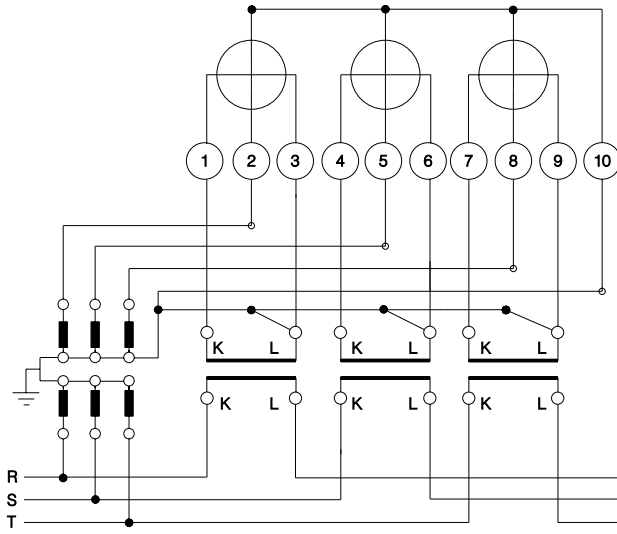
Yüksek tüketimli sanayi, otel, alışveriş merkezi, hizmet sektörü firmaları, elektrik üretim tesisleri, OG aboneleri gibi aboneler için tek ya da çift yönlü, doğrudan bağlantılı, akım ve gerilim trafosu bağlantılı, %0.5 ve %1 sınıfı Endüstriyel sayaçlar.



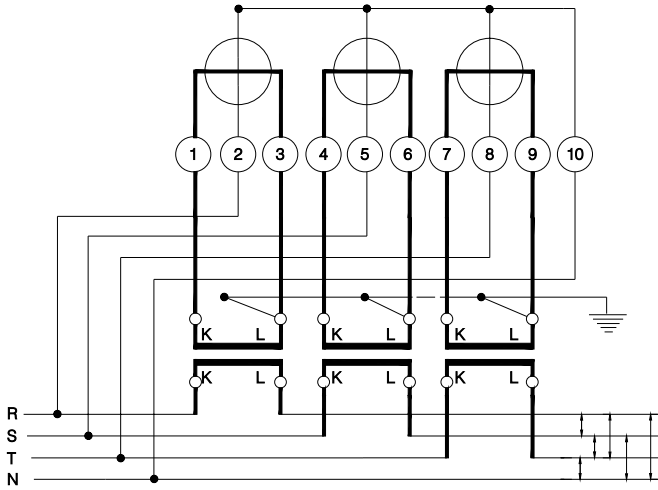
Genel Özellikler

- ▶ Endüstriyel elektronik elektrik sayaçları, harcanan aktif enerjiyi 3 fazlı olarak Sınıf B (%1) yada C (%0.5) (TS EN 50470-1, TS EN 50470-3), Reaktif enerjiyi sınıf 2 (TS EN 62053-23) doğruluğunda ölçer.
- ▶ Günü 8 ayrı zaman dilimine bölme, hafta içi, Cumartesi ve Pazar günlerini ayrı ayrı programlayabilme ve harcanan enerjiyi 4 tarifede ölçme özelliklerine sahiptir. Bazı modellerde 16 tarife, özel tatil günleri ve sezon yapısı mevcuttur.
- ▶ Minimum 10 yıl ömürlü Lityum pil sayesinde zaman ve tarih bilgileri elektirik kesintilerine karşı korunur.
- ▶ Hiçbir enerji ihtiyacı göstermeksizin bilgi saklama süresi 100 senenin üzerinde olan hafızaya sahiptir.
- ▶ Tarife dilimlerine göre tüketilen enerji miktarlarını ve arıza ihbarlarını gösteren, bazı modellerde dinamik değişken menüler oluşturulabilen geniş LCD göstergeye sahiptir.
- ▶ Pil zayıflamasını, gerçek zaman saati durması, fazlardan birinin kesikliği, hatalı faz sıralaması, akım yönü tersliği, ön kapak ve klemens kapağı açılma müdahalelerini kodlu ve ihbarlı olarak LCD de gösterebilme özelliğine sahiptir.
- ▶ Her türlü haberleşme programlama işlemlerini gerçekleştirmek üzere TS EN 62056-21 standardını destekleyen haberleşme protokollerini sağlayacak optik port özelliğine sahiptir.
- ▶ AMI/AMR (Otomatik sayaç okuma sistemleri) uygulamaları için RS485 ya da RS232 haberleşme portu mevcuttur.
- ▶ İleri saat uygulamasını (yaz ve kış) otomatik olarak sağlar, ayrıca istendiğinde ileri ve geri saat uygulaması iptal edilebilir. İstenilirse ileri saat uygulamasına ilişkin tarih ve saatler değiştirilebilir.
- ▶ Elektrik kesintisi durumunda LCD ekranından butonla okuma ve optik portundan terminal ile haberleşme yapılabilmektedir.
- ▶ Güncel ve geçmiş 12 dönemin bilgilerini elektrik kesintilerinden etkilenmeyen hafızasında saklar.
- ▶ Demantmetresi ile 5, 10, 15, 30, 45 ve 60 dakikalık ayarlanabilir periyotlarda maksimum demant ölçümü yapar.
- ▶ 1 dakikadan 60 dakikaya kadar ayarlanabilen 90 gün e kadar uzanan yük profili 3 yada 5 kanallı geniş yük profili
- ▶ Ölçme elemanı olarak kullanılan akım trafolarının ömür boyu hassasiyetini koruma garantisi vardır. Bunun yanında diğer ölçme elemanlarına oranla yok sayılabilecek enerji harcaması ve şebekeden izolasyon sağlama üstünlüklerine sahiptir.
- ▶ Ekranda anlık olarak 3 fazın, akım, gerilim, frekans ve $\cos\phi$ değerleri gösterilmektedir.
- ▶ X/5 Akım trafolu ve gerilim trafolu modeller mevcuttur.
- ▶ Arka aydınlatmalı LCD ekranı ile karanlık ortamlarda da sayaç okumak mümkündür.
- ▶ Bazı modellerde mıknatıs algılaması mevcuttur.
- ▶ Tüm modellerde WDEV 2.0 quadrant gösterimi ve harmonik analizi bulunmaktadır.
- ▶ %0.5 sınıfı modellerde çift yönlü sayaçlar mevcuttur.
- ▶ 150V - 300V (3x220/380V ya da 3x230/400V) ve 40V -75V (3x58/100V) arasında hassas ölçüm yapar.
- ▶ Tüm Endüstriyel sayaçlar MID uygunluk belgesine sahiptir.
- ▶ Çalışma sıcaklık aralıkları -40°C ile 85°C arasındadır.

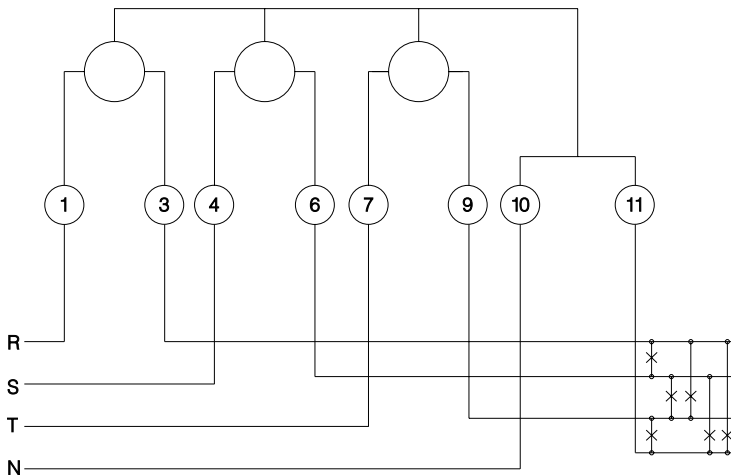
Akım ve Gerilim Trafolu Bağlantılı Sayaçlar



Akım Trafolu Bağlantılı Sayaçlar



Direkt Bağlantılı Sayaçlar



Teknik Özellikler

Özellikler		Model No		
		C500.KMT.2251	C500.KMY.2251 C510.AMY.2251	C500.KMY.2211 C510.AMY.2211
Nominal Voltajı		3x220/380 V	3x220/380 V	3x220/380 V
Çalışma Voltaj Aralığı		150 V~300 V	150 V~300 V	150 V~300 V
Referans Akımı		5 A	5 A	10 A
Maksimum Akımı		100 A	100 A	100 A
Minimum Doğru Ölçme Akımı		250 mA	250 mA/150 mA	500 mA/300 mA
Ölçüme Başlama Akımı		10 mA	10 mA/10mA	10 mA/10 mA
Sayaç Pals Sabiti	Aktif	1000 imp/kWh	1000 imp/kWh	1000 imp/kWh
	Reaktif	1000 imp/kVarh	1000 imp/kVarh	1000 imp/kVarh
Hata Sınıfı (Class)	Aktif	B (Sınıf 1)	B (Sınıf 1)/C (Sınıf 0.5)	B (Sınıf 1)/C (Sınıf 0.5)
	Reaktif	Sınıf 2	Sınıf 2	Sınıf 2
Frekans		50 Hz ± 10%	50 Hz ± 10%	50 Hz ± 10%
Ölçüm Yönü		Çift yönlü	Tek yönlü	Tek Yönlü
Yalıtım Sınıfı		IP54	IP54	IP54
Yalıtım Sınıfı (Gövde)		II	II	II
Elektromanyetik Çevre Sınıfı		E2	E2	E2
Mekanik Çevre Sınıfı		M1	M1	M1
Bağıl Nem Oranı		<95%	<95%	<95%
Çalışma Sıcaklık Aralığı		-40°C ~ +85°C	-40°C~+85°C	-40°C~+85°C
Depolama Sıcaklık Aralığı		-40°C ~ +85°C	-40°C~+85°C	-40°C~+85°C
Gerilim Devresi Güç Harcaması		< 2W 10 VA	< 2W 10 VA	< 2W 10 VA
Akım Devresi Güç Harcaması		< 4 VA	< 4 VA	< 4 VA
Gerçek Zaman Saat Pili (Lityum) Voltajı/Kapasitesi		3,6 V/1,2 Ah	3,6 V/1,2 Ah	3,6 V/1,2 Ah
Pil Ömrü		10 yıl/4 yıl (raf)	10 yıl/4 yıl (raf)	10 yıl/4 yıl (raf)
Gerçek Zaman Saati	Hassasiyeti	TS EN 61038	TS EN 61038	TS EN 61038
	Isıl/ Frekans Kalibrasyonu	Yapılıyor	Yapılıyor	Yapılıyor
	Yaz / Kış Saati Uygulaması	Ayarlanabiliyor	Ayarlanabiliyor	Ayarlanabiliyor
Haberleşme		RS 232/RS 485	RS 232/RS 485	RS 232/RS 485
Optik Haberleşme		EN 62056-21	EN 62056-21	EN 62056-21
Yük Profili	Toplam Kayıt Süresi	91 gün	91 gün	91 gün
	Kanal Sayısı	8	5	5
	Kayıt Aralığı	1,5,10,15,20,30,60 dk.	1,5,10,15,20,30,60 dk.	1,5,10,15,20,30,60 dk.
Bağlantı Şekli		Direkt	Direkt	Direkt
LCD Ekran	Dijit Sayısı	9 (6+3) dijit	9 (6+3) dijit	9 (6+3) dijit
	Ömrü	10 Yıl	10 Yıl	10 Yıl
	Arka aydınlatma	Var	Var	Var
	Menüleri	Dinamik Değişken	Dinamik Değişken	Dinamik Değişken
	Quadrant Gösterimi	VDEW 2.0	VDEW 2.0	VDEW 2.0
	Her Faza Ait Ayrık	Var	Var	Var
	Akım-Gerilim , Frekans, Cosφ Gösterimi			
	Tarife	Sayısı	4	4
		Opsiyonel 16	Opsiyonel 16	Opsiyonel 16
	Özel Tatil Günü	Opsiyonel	Opsiyonel	Opsiyonel
Zaman Dilimi Sayısı		8	8	8
		Opsiyonel 32	Opsiyonel 32	Opsiyonel 32
Sezon Yapısı		Var	Var	Var
Alarm Rölesi		Opsiyonel	Opsiyonel	Opsiyonel
Manyetik Alan Sensörü		Opsiyonel	Opsiyonel	Opsiyonel
Harmonik Analizi		Var	Var	Var
Log Kaydı		Var	Var	Var

Teknik Özellikler

Özellikler	Model No		
	C500.KMY.2256 C510.AMY.2256 C510.AMT.2256	C500.KMY.5851 C510.AMY.5851 C510.AMT.5851	C500.KMY.2556
Nominal Voltajı	3x220/380 V	3x58/100 V	3x58/100 V veya 3x220/380 V
Çalışma Voltaj Aralığı	150 V~300 V	40 V~80 V	40 V-300 V
Referans Akımı	x / 5 A	x / 5 A	x / 5 A
Maksimum Akımı	10 A	10 A	10 A
Minimum Doğru Ölçme Akımı	50 mA	50 mA	50 mA
Ölçüme Başlama Akımı	10 mA/5 mA/5 mA	10 mA/5mA/5 mA	10 mA
Sayaç Pals Sabiti	Aktif	5000 imp/kWh	20.000 imp/kWh
	Reaktif	5000 imp/kVArh	20.000 imp/kVArh
Hata Sınıfı (Class)	Aktif	B (Sınıf 1)/ C (Sınıf 0.5)/ C (Sınıf 0.5)	B (Sınıf 1)/C (Sınıf 0.5)/ C (Sınıf 0.5)
	Reaktif	Sınıf 2	Sınıf 2
Frekans	50 Hz ± 10%	50 Hz ± 10%	50 Hz ± 10%
Ölçüm Yönü	Tek Yönlü / Tek Yönlü / Çift Yönlü	Tek Yönlü / Tek Yönlü / Çift Yönlü	Tek Yönlü
Yalıtım Sınıfı	IP54	IP54	IP54
Yalıtım Sınıfı (Gövde)	II	II	II
Elektromanyetik Çevre Sınıfı	E2	E2	E2
Mekanik Çevre Sınıfı	M1	M1	M1
Bağıl Nem Oranı	<95%	<95%	<95%
Çalışma Sıcaklık Aralığı	-40°C ~ +85°C	-40°C ~ +85°C	-40°C ~ +85°C
Depolama Sıcaklık Aralığı	-40°C ~ +85°C	-40°C ~ +85°C	-40°C ~ +85°C
Gerilim Devresi Güç Harcaması	< 2W 10 VA	< 2W 10 VA	< 2W 10 VA
Akım Devresi Güç Harcaması	< 4 VA	< 4 VA	< 4 VA
Gerçek Zaman Saat Pili (Lityum)Voltajı/Kapasitesi	3,6 V/1,2 Ah	3,6 V/1,2 Ah	3,6 V/1,2 Ah
Pil Ömrü	10 yıl/4 yıl (raf)	10 Yıl/4 yıl (raf)	10 yıl/4 yıl (raf)
Gerçek Zaman Saati Hassasiyeti	TS EN 61038	TS EN 61038	TS EN 61038
Isıl/ Frekans Kalibrasyonu	Yapılıyor	Yapılıyor	Yapılıyor
Yaz / Kış Saati Uygulaması	Ayarlanabiliyor	Ayarlanabiliyor	Ayarlanabiliyor
Haberleşme	RS 232/RS 485	RS 232/RS 485	RS 232/RS 485
Optik Haberleşme	EN 62056-21	EN 62056-21	EN 62056-21
Yük Profili	Toplam Kayıt Süresi	91/91/61 gün	91 gün
	Kanal Sayısı	5/5/8	5
	Kayıt Aralığı	1, 5, 10, 15, 20, 30, 60 dk.	1,5,10,15,20,30,60 dk.
Bağlantı Şekli	Akım Trafolu	Akım-Gerilim Trafolu	Akım Trafolu, Akım-Gerilim Trafolu
	LCD Ekran	Dijit Sayısı	9 (6+3) dijit
	Ömrü	10 yıl	10 yıl
	Arka aydınlatma	Var	Var
	Menüleri	Dinamik Değişken	Dinamik Değişken
	Quadrant Gösterimi	VDEW 2.0	VDEW 2.0
	Her Faza Ait Ayrık	Var	Var
	Akım-Gerilim, Frekans, Cosφ Gösterimi	Var	Var
Tarife	Sayısı	4	4
	Opsiyonel	Opsiyonel 16	Opsiyonel 16
	Özel Tatil Günü	Opsiyonel	Opsiyonel
Zaman Dilimi Sayısı	8	8	8
	Opsiyonel	Opsiyonel 32	Opsiyonel 32
Sezon Yapısı	Var	Var	Var
Alarm Rölesi	Opsiyonel	Opsiyonel	Opsiyonel
Manyetik Alan Sensörü	Opsiyonel	Opsiyonel	Opsiyonel
Harmonik Analizi	Var	Var	Var
Log Kaydı	Var	Var	Var

USOBİM (Uzaktan Sayaç Okuma İşlem Merkezi)



Yüzde yüz web tabanlı ara yüzü ile kullanıcılarına internet üzerinden verilere ulaşma imkanı vermektedir.

MAKEL USOBİM, Dağıtım şirketleri ve sayaç okuma ve kontrol etme ihtiyacı duyan işletmelerin için AMI/AMR sistemlerine yönelik olarak oluşturulmuş %100 web tabanlı bir OSOS (Otomatik Sayaç Okuma sistemi) çözümüdür. Sayaçların veri haberleşme sisteminin bir parçası olması, Sayaçlar içindeki bilgilerin uzaktan okunmasıyla (AMR-Automatic Meter Reading) başlamış ve bu süreç, bir dağıtık veri yönetimi sistemine doğru genişleyerek enerjinin üretimi, tüketimi, dağıtımının da yönetilebildiği akıllı bir şebekeye yani SmartGrid'e uzanmıştır. Uzaktan okuma sistemleri, altyapının verimli kullanımını, yatırımların doğru kestirilebilmesini, şebekenin doğru analizi ve planlanmasını, kayıp ve kaçakların azaltılmasını, zamanında ve doğru faturalandırma yapılabilmesini, çok tarifeli yapıda gerçek zamanlı fiyatlandırma yapılabilmesi, dağıtım ağı otomasyonu, uzaktan açma kapama imkanı sağlaması, sayaç okuma maliyetlerini azaltması özellikleri ile müşteri servis kalitesini artırmakta dağıtım yapan kurum ve kuruluşlara birçok işletme kolaylıkları ve maliyet avantajları sağlamaktadır.

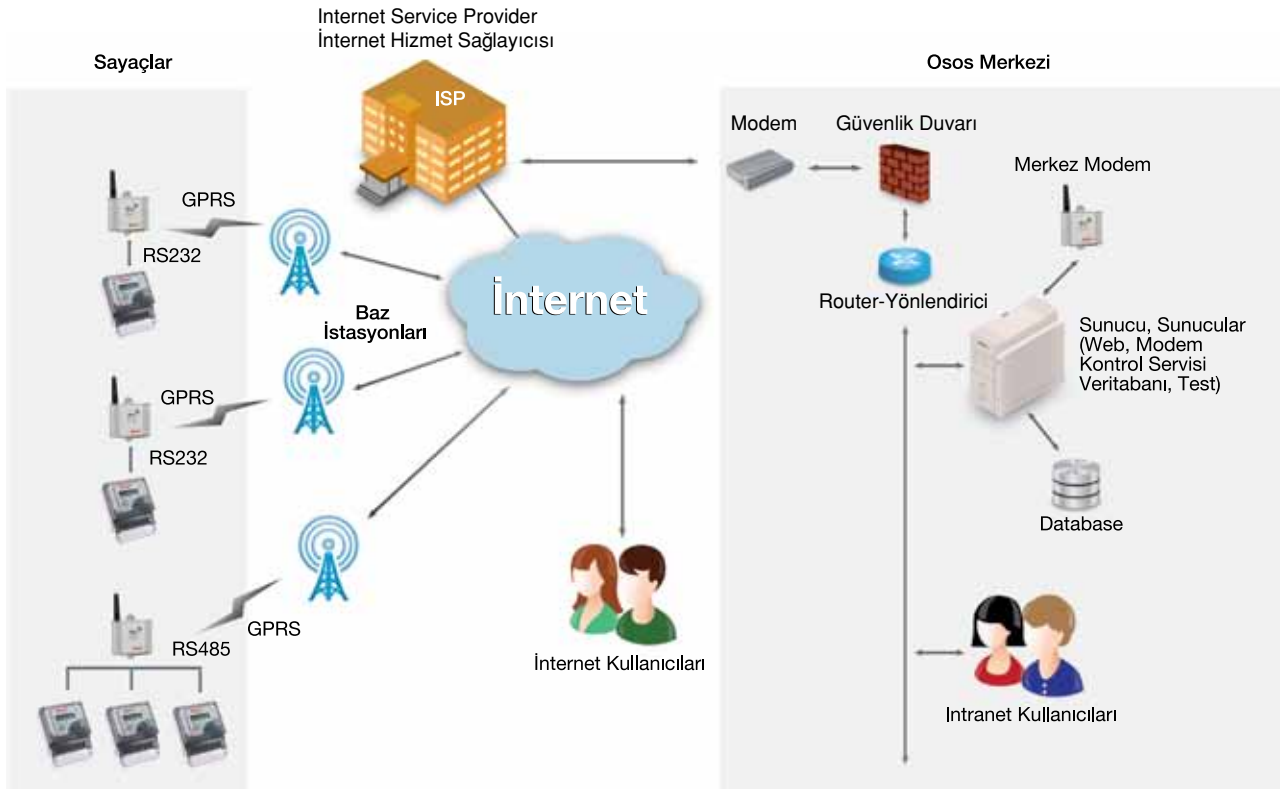
Makel Otomatik Sayaç Okuma Sistemi, müşterilerde kurulu sayaçların tüketim, durum ve ihbar bilgileri merkezi kontrol istasyonunda toplanacak şekilde tasarlanmıştır. Çift yönlü haberleşmesi sayesinde sayacın uzaktan yönetilebilmesi de sağlanabilmektedir. Sayaç bilgileri önceden tanımlanmış zamanlamalara göre düzenli aralıklarla okunabilmektedir. Ayrıca, müşterinin yeni katılması veya ayrılması durumları, müşteri itirazları, kayıp-kaçak şüphesi gibi durumlarda merkezi istasyon istediği zaman anlık okumalar yapabilmektedir. Makel USOBİM sistemi, haberleşme yazılımı, uygulama yazılımı ve veri tabanı olmak üzere 3 temel bileşenden oluşmaktadır.

Haberleşme yazılımı, sayaçlar ile merkez üzerinden yapılan haberleşmeyi arka planda gerçekleştiren bir yazılımdır ve TCP/IP protokolleri ile haberleşmektedir. Web arayüzü ile veri tabanı aracılığıyla, haberleşir ve verilen komutları icra eder. Uygulama yazılımı, sistemin web ara yüzünü oluşturmaktadır. Bağlanacak kullanıcı sayısı teorik olarak sınırsızdır ve oluşturulacak AKM sisteminin kapasitesi ile ilgilidir. SQL server 2008 veritabanı ile tüm sayaçların verileri güvenli olarak yıllarca saklanabilir, istenilen raporlar kısa bir süre içinde oluşturulabilir.

Genel Özellikler

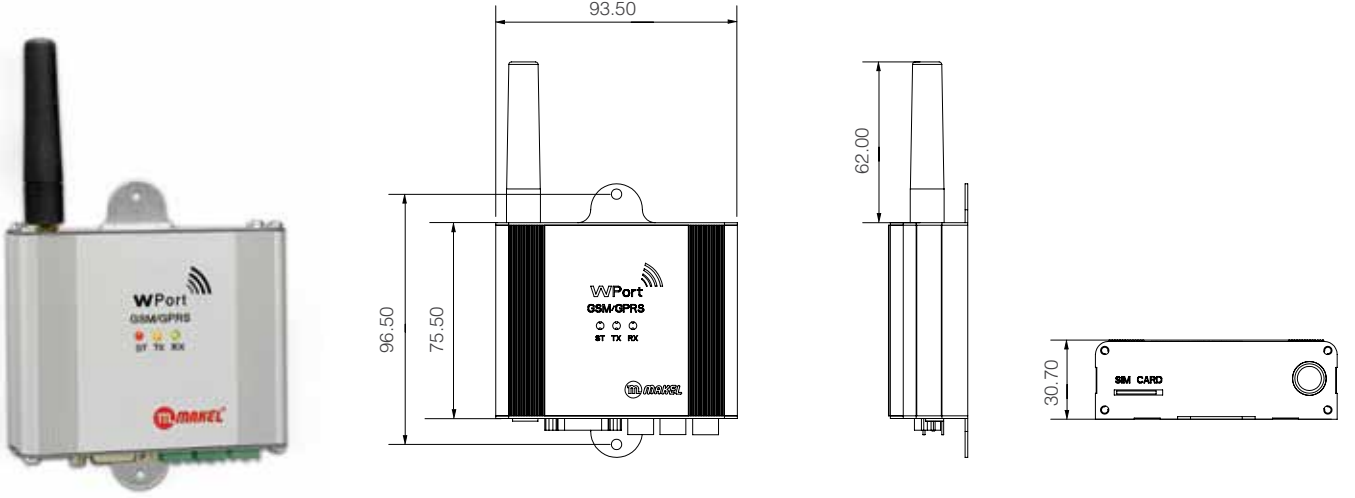
- ▶ Haberleşmede kullanılan GSM/GPRS teknolojisi ve TCP/IP ağ protokolü sayesinde; geniş kapsama alanlı, güvenilir, hızlı veri aktarımlı ve düşük maliyetli altyapı sağlanmıştır.
- ▶ Sistem altyapı donanımından bağımsız olup, web tabanlı çok katmanlı modüler yazılım mimarisi sayesinde kolayca sayaç eklenebilmekte, bir sayaç ile başlayıp, yüzbinlerce sayaca kadar ölçeklenebilmektedir.
- ▶ Harici sistemleri ile veri alışverişi sayesinde; kurulu diğer sistemlere (Abone.Net, ABYS, CBS, bankalar, ERP programları v.s.) Webservisleri, XML ve/veya diğer standart formatlarda bilgi verebilmekte, bu sistemlerden veya el terminallerinden bilgi alabilmektedir.
- ▶ Abone takip amaçlı programlanabilir periyodik okuma (saatlik, günlük, haftalık v.s.) özelliğine sahip olup, tüketim bilgileri, durum bilgileri, ihbar bilgileri yanında yük profili bilgileri de toplanabilmektedir.
- ▶ Haberleşme altyapısında uluslararası standartların kullanılması ile operatör bağımsız olması sağlanmıştır.
- ▶ SQL Server veri tabanı üzerinde çalışan analiz modülü; esnek sorgulama yapabilme, analiz yapma, grafik oluşturma olanakları sağlamakta, gerekli iş emirlerini oluşturmaktadır.
- ▶ Çok katmanlı yazılımdaki esnek haberleşme modülü ile istenilen sayaç haberleşme protokolleri kolayca eklenebilmektedir (EN 62056-21, DLMS-COSEM vs.). Sistem birçok değişik yerli ve yabancı marka sayacı okuyabilmektedir.
- ▶ Sayaç ile merkez istasyon arasında haberleşme, kriptolu veriler ile yapılarak güvenlik sağlanmaktadır.
- ▶ Veri tabanı güvenliği, veri tabanına erişim katmanındaki şifreli haberleşme, kimlik doğrulama mekanizması, güvenlik duvarı yöntemleri ile sağlanmakta ayrıca periyodik olarak yedeklenmektedir.
- ▶ Kolay kullanımlı, görsel içerikli kullanıcı ara birimi ile hatasız ve etkin kullanım sağlanmıştır.
- ▶ Sokak aydınlatma sayaçları, Wport üzerindeki röle kullanılarak haberleşme yazılımı aracılığıyla otomatik veya manuel olarak kontrol edilebilmelidir.
- ▶ Reaktif/ aktif oranı, başarısız haberleşmeler gibi durumların tanımlanan sınırlar içinde olup olmadığını kontrol edip, kullanıcılara SMS veya mail yolu ile bilgi verebilmektedir.
- ▶ Değişik yetki seviyeleri ile farklı yeteneklerdeki kullanıcılar oluşturulabilmektedir.
- ▶ Sisteme bağlı ölçü noktalarından bir kaçını kullanılarak sanal ölçü noktaları oluşturulabilmektedir.
- ▶ Sistem ile üretilen tüm raporlar, Excel, pdf, csv, text, rtf formatlarında çıktı olarak alınabilir. Ayrıca grafikler resim formatlarında saklanabilir. Sistem OSF formları üretebilir.
- ▶ Haberleşme ünitesi vasıtasıyla sayaçlardaki standart Readout verilerinin tamamı veya tercihe göre Paketlenmiş bir kısmı
 - Tahakkuka esas veriler
 - Durum bilgileri
 - Sayaç kimlik bilgileri
 - Tarife bilgileri vb. okunabilmektedir.
- ▶ Makel Otomatik sayaç okuma sistemi yazılımı ile en az 10 adet paket tanımlanabilmektedir. Bu paketlerin içerikleri isteğe göre seçilebilmektedir.
- ▶ Makel USOBİM yazılımı, sayaçlarda "Elektrik Dağıtım Şirketi tarafından değiştirilebilecek sayaç parametrelerini" programlamaya ve Haberleşme Ünitesi üzerinde izin verilen yazılımsal güncellemeler, tanımlamalar ve parametre değişikliklerini yapabilmektedir.
- ▶ Sistem 7 gün /24 saat çalışma prensibine uygun mimaride tasarlanmıştır.

Makel USOBİM Genel Mimarisi



- ▶ OSOS (Otomatik sayaç okuma sistemi) Merkezi, otomatik sayaç okuma sisteminin kurulduğu bilgi işlem merkezidir. Sistemin yönetilmesi ve toplanan bilgilerin depolanması OSOS Merkezi üzerinde sağlanır.
- ▶ OSOS Merkezi'nden gönderilen komutlar, yönlendiriciler ve genişband modemlerden geçerek internet servis sağlayıcılar (ISP) aracılığıyla ve gsm/gprs mobil internet altyapısı üzerinden modemlere ulaşır.
- ▶ Modemler, sayaçlarla gerekli bilgi alışverişini yaparak ya da doğrudan istekleri sayaçlara ileterek, OSOS Merkezi ile sayaçlar arasında geçit görevi görürler. Haberleşme güvenlik nedeniyle şifreli olarak yapılır. İstenirse, Modemler, komut beklemesizin programlanan zamanlarda bilgileri otomatik olarak toplayabilir ve OSOS merkezinden talep edildiğinde merkeze gönderebilirler.
- ▶ Sayaçlardan elde edilen bilgiler, OSOS Merkezi'nde bulunan güçlü bir veritabanına aktarılarak saklanır. Bu şekilde toplanan milyonlarca veriye veritabanı üzerinden ulaşmak mümkün olacaktır.
- ▶ İnternet ya da Intranet kullanıcıları dilediklerinde bilgisayarlarında mevcut web tarayıcılarını kullanarak, kendi kullanıcı adı ve şifresi ile OSOS Merkezi'ne ulaşabilir, toplanan verileri sorgulayabilir, raporlar alabilir veya yeni verilerin toplanmasını isteyebilir.

Dış Ölçüler



WPort, kurulum ve kullanım kolaylığı, tümleşik ve kaliteli yapısı, ile elektronik elektrik sayaçlarının ve benzer cihazların ölçüm değerlerinin uzaktan okunması ve kontrol edilmesi amacıyla geliştirilmiş uzaktan kontrol ve veri toplama cihazıdır. Makel Uzaktan Sayaç Okuma Sistemi ile entegre çalışarak sayaçların uzaktan otomatik olarak okunabilmesi ve kontrolünü sağlamaktadır.

Makel Uzaktan Okuma Sistemi; çok tarifeli tüketim değerlerinin hesaplanması ve fiyatlandırma sistemine aktarılması, kaçak takibinin yapılması, uzaktan açma kesme imkanının sağlanması, alarm durumlarını sms ve e-mail ile bildirmesi, etkin veri toplama ile statiksel verilerin raporlanması özellikleriyle dağıtım şirketlerine ve müşterilerine birçok işletme kolaylığı sağlamaktadır.



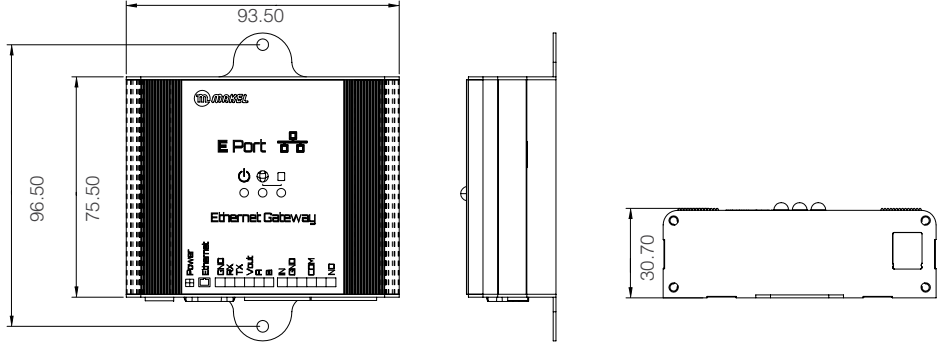
Genel Özellikler

- ▶ GPRS/EDGE desteği ile birden çok port üzerinde TCP/IP protokollerini destekler.
- ▶ Tek bir haberleşme operatörüne bağlı değildir.
- ▶ Güvenli haberleşme için DES şifreleme algoritmasını desteklemektedir.
- ▶ Üzerindeki yazılım uzaktan güncellenebilmektedir
- ▶ Üzerindeki gerçek zaman saatinin ve parametrelerinin değişikliği yerel olarak ve uzaktan SMS ile yapılabilmektedir. Gerçek zaman saati GSM şebekesinden elde edilen tarih saat bilgisi ile güncellenebilir.
- ▶ Sayaçlarla haberleşmede IEC 62056-21 mod C ye göre haberleşmeyi desteklemektedir ve sayaç tipine göre sabit veya değişken haberleşme hızlarında çalışabilir.
- ▶ Merkez yazılımı yardımı ile sayaçlarla DLMS üzerinden haberleşme sağlayabilir.
- ▶ Modem cihazı, Uzaktan veya yerel program güncellemeler ve parametre tanımlamaları tanımlanan IP dışında yetkisiz IP'den yapılmaya çalışılan erişimler, Sinyal yetersizlikleri, GSM/GPRS hataları gibi yardımcı bilgiler ve benzer bilgileri, bu olaylara ilişkin tarih saat etiketleri ile birlikte en az 1000 adet kayıt (event LOG) olarak saklayabilir.
- ▶ Modem cihazına, içeriği değişken periyodik yada anlık iş emirleri tanımlanabilir. Bu iş emirlerine göre cihaz sayaçlar ile haberleşerek bilgileri toplayarak kaydedebilir. Bu amaçla, cihaz üzerinde 256 KB kalıcı bellek bulunmaktadır.
- ▶ Cihaz Pano, kapak açılması ya da benzeri ihtiyaçlar için en az bir adet sayısal girişe sahiptir.
- ▶ Dışarıdan bağlanacak cihazların aktivasyonu için 220V 5A akım kapasitesine sahip röle çıkışı mevcuttur.
- ▶ Modem cihazı GSM/GPRS/EDGE, 900/1800/1900 Class B haberleşmeyi desteklemektedir.
- ▶ Sinyal seviyesinin düşük olduğu ortamlarda sinyal seviyesinin yükseltilmesi için harici anten bağlanabilir. Cihaz üzerinde, GSM şebekesine bağlantı ve haberleşme durumunu gösteren uyarı ledleri mevcuttur.
- ▶ Cihazın içini açmaya gerek kalmadan Push-Push tipinde dışarıdan takılıp sökülebilen Sim Kart konnektörüne sahiptir.
- ▶ Modem cihazı üzerinde aynı anda çalışabilen RS232 ve RS485 bağlantı çıkışları mevcuttur. RS485 bağlantısı ile aynı anda 255 adet sayacı okuyabilir.
- ▶ Haberleşme portu ve diğer bağlantı terminallerinin kapağı mühürlenebilir tiptedir.
- ▶ Cihaz haberleşmenin kesilmesi durumunda veya ayarlanabilen sürede bir kendini otomatik başlatma (reset) özelliğine sahiptir.
- ▶ Makel USOBİM (OSOS -otomatik sayaç okuma sistemi) sistemi ile %100 uyumludur.

Teknik Özellikler

Model	GM1
Mobil haberleşme	GSM/GPRS/EDGE
Frekans bandı	850/900/1800/1900
GPRS sınıfı	Class 10
TCP/IP desteği	Var
RS232 bağlantısı	1 adet
RS485 bağlantısı	1 adet
Sayısal alarm girişi	Var (max. 12V)
Röle kontak çıkışı	Var (220V / 5A)
Adaptör girişi	12V DC
Haberleşme türü	RS232 ve RS485
Sim kart	1.8V - 3V
Anten bağlantısı	SMA (50 Ohm)
Gerçek zaman saati	Var
Çalışma sıcaklığı	-30°C / +75°C
Çalışma voltajı	100V / 220V
Boyutu (mm)	105.5 x 30.7 x 93.5
Ağırlığı	210 gr
Uzaktan yazılım güncelleme	Var
Veri güvenlik algoritması	DES

Dış Ölçüler



E Port, elektronik elektrik sayaçlarının ve benzer cihazların ölçüm değerlerinin uzaktan okunması ve kontrol edilmesi amacıyla geliştirilmiş uzaktan kontrol ve veri toplama cihazıdır. Haberleşme internet üzerinden sağlandığı için ekstra bütçe ayırmak zorunda kalmazsınız. Üzerinde bulunan RJ-45 Ethernet soketi ile ağa bağlanırken, RS232, RS485 veya Optik Port ile sayaca bağlantı yapılarak uzaktan okuma gerçekleştirilir.

Genel Özellikler

- ▶ TCP/IP desteği
- ▶ 10BASE-T ve 100BASE-TX Ethernet bağlantısı
- ▶ RS232 ve RS485 portları aynı anda kullanılabilir. RS485 portu, 255 adet bağlantıya kadar destekler.
- ▶ Sayaçla optik port bağlantısını destekler.
- ▶ Sayısal alarm girişi: Kuru kontak veya 0-24V girişe uygundur.
- ▶ 220V/5A kapasiteli röle çıkışı.
- ▶ IEC 62056-21 Mod C ve DLMS sayaçlarla uyumludur.
- ▶ Tüm marka ve model sayaçları destekler.
- ▶ Maked USOBİM (OSOS- otomatik sayaç okuma sistemi) ile %100 uyumludur.
- ▶ E Port Konfigürasyon yazılımı ile MAC, IP, Gateway, Alt Ağ Maskesi ve Port numaraları ayarlanabilir.
- ▶ ESD korumalı giriş/çıkışlara sahiptir.

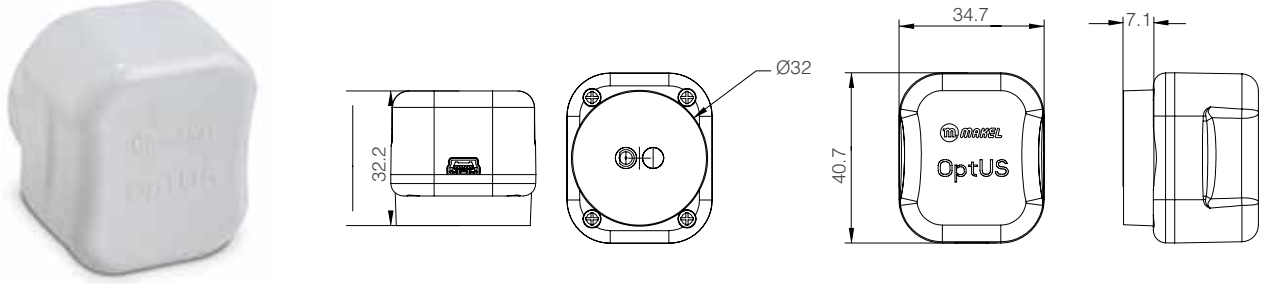
Teknik Özellikler

Model	
Haberleşme protokolü	TCP/IP
Ağ bağlantısı	10BASE-T ve 100BASE-TX Ethernet
Ağ bağlantı soketi	RJ-45
RS232 port	1 adet, 300-115200 bps
RS485 port	1 adet, 300-115200 bps, max 255 cihaz
Sayısal giriş	1 adet
Röle çıkışı	1 adet, 250V/5A NO
Adaptör girişi	12V DC
Çalışma sıcaklığı	-40°C / +85°C
Boyutu	77 x 30.7 x 93.5 mm
Ağırlığı	180gr

Optus USB Optik Okuyucu

Optus, bilgisayarın USB portunu kullanarak Optik Port üzerinden sayaç okuması yapabilen bir cihazdır.

Dış Ölçüler



Teknik Özellikler

Mekanik Özellikler

Boyutlar	40.5mm x 34.5mm x 32.5mm
Gövde Materyali	ABS
Ağırlık	~150gr

Elektriksel Özellikler

Standart	IEC 62056-21
Kablo Uzunluğu	1.5m
Çalışma Gerilimi	USB porttan güç alır
Elektriksel Arayüz	USB 2.0

Yazılım

Optus'u bilgisayarda çalıştırabilmek için sürücüsünün yüklenmesi gerekmektedir. Sürücünün indirilebileceği adres: <http://www.makelamr.com/Setup/OptusSetup.exe>

Monofaze

Ürün Tanımı	Kod No	Kutu Adet	Koli Adet	Brüt Ağırlık (kg)	Koli Ebat (mm)
M550.2251	152011013	1	12	5,80	405 x 220 x 263
M550.2251 R5485	152011016	1	12	5,80	405 x 220 x 263

Trifaze

Ürün Tanımı	Kod No	Kutu Adet	Koli Adet	Brüt Ağırlık (kg)	Koli Ebat (mm)
T510.2256	152013025	1	6	6,92	280 x 335 x 240
T510.2256 RS485	152013026	1	6	6,92	280 x 335 x 240
T510.2251	152013029	1	6	6,92	280 x 335 x 240
T510.2251.RS485	152013030	1	6	6,92	280 x 335 x 240
T510.2510	152013031	1	6	6,92	280 x 335 x 240
T510.2510.RS485	152013032	1	6	6,92	280 x 335 x 240
C500.K0Y.2256	152013024	1	6	6,92	280 x 335 x 240
C500.K0T.2251.RS485	152013043	1	6	6,92	280 x 335 x 240

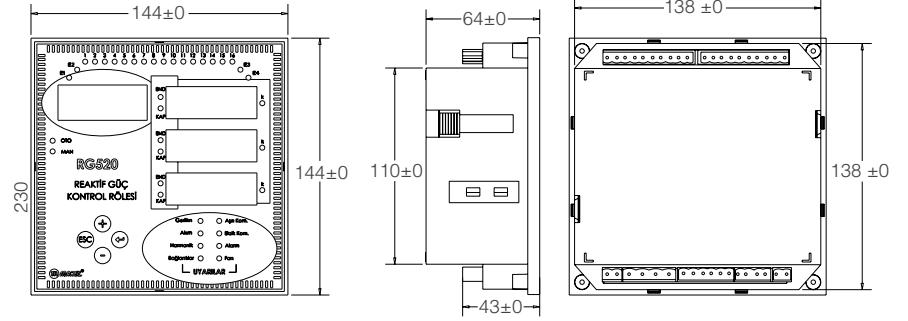
Kombi

Ürün Tanımı	Kod No	Kutu Adet	Koli Adet	Brüt Ağırlık (kg)	Koli Ebat (mm)
C500.KMY.2251.RS232	152012023	1	6	6,97	380 x 335 x 240
C500.KMY.2211.RS485	152012025	1	6	6,97	380 x 335 x 240
C500.KMY.2256.RS232	152012026	1	6	6,97	380 x 335 x 240
C500.KMY.2256.RS485	152012024	1	6	6,97	380 x 335 x 240
C500.KMY.5851.RS232	152012027	1	6	6,97	380 x 335 x 240
C500.KMY.5851.RS485	152012028	1	6	6,97	380 x 335 x 240
C510.AMY.2256.RS485	152012036	1	6	6,97	380 x 335 x 240
C510.AMY.5851.RS485	152012035	1	6	6,97	380 x 335 x 240
C510.AMT.2256.RS485	152012032	1	6	6,97	380 x 335 x 240
C510.AMT.5851.RS485	152012034	1	6	6,97	380 x 335 x 240
C500.KMT.2251.RS485	152012043	1	6	6,97	380 x 335 x 240

Wport - E Port - Optus

Ürün Tanımı	Kod No	Kutu Adet	Koli Adet	Brüt Ağırlık (kg)	Koli Ebat (mm)
Wport Gsm-Gprs Modem/Gateway	152040001	1	10	6,18	293 x 386 x 257
E Port Ethernet Gateway	152040002	1	10	6,18	293 x 386 x 257
Optus USB Optik Okuyucu	152060001	1	-	-	-

Dış Ölçüler



RG500 serisi Reaktif Güç Kontrol Rölesi her fazın akım, gerilim, $\cos\phi$, güç ve enerjilerini harmonikli ve harmoniksiz durumlarda, elektronik sayaçlar kadar doğru ölçer. Bu sayede faturaya esas ölçüm sonuçlarına dayanarak kompanzasyon işlemlerini yürütür.

RG520 modeli ile hem endüktif hem de kapasitif kompanzasyon yapılabilir. Bu özellik sayesinde yükleri kapasitif olan (klima, SMPS, PC, vb) banka veya otel gibi yerlerin kompanzasyonu da yapılabilir. Takıldığı panonun iç sıcaklığını ölçer ve fan rölesi çıkışı verebilir.

Genel Özellikler

- ▶ 16 kondansatör kademesi, 4 (2 alarm ve fan seçmeli) endüktans kademesi vardır. Bu kademelere monofaze, trifaze veya fazlar arası bağlantı yapılabilir. Her fazı ayrı kompanse edebildiği için özellikle dengesiz yüklerin bulunduğu sistemlerde de başarılı çözümler üretebilmektedir.
- ▶ Çift yönlü kompanzasyon yapılabilir. Yani hem kondansatör hem de endüktans kullanılabilmektedir. Bu özellik sayesinde Yükleri kapasitif olan (klima, SMPS, PC, Floresan ve CFL bazı aydınlatma) banka, otel, alışveriş merkezleri, hizmet sektörü firmaları gibi yerlerin kompanzasyonu da yapılmaktadır.
- ▶ 3 fazın akım, gerilim, güçler, $\cos\phi$, frekanslar, toplam enerjiler, saat ve sıcaklık gösterimi vardır.
- ▶ 21. Harmoniğe kadar harmonik ölçümü mevcuttur ve akım ve gerilim için harmonik koruması mevcuttur.
- ▶ Aşırı gerilim, düşük gerilim, aşırı akım, oran hatası, harmonik hatası, kompanzasyon hatası ve aşırı sıcaklık hatası gibi hataları algılayabilir ve her biri için alarm rölesi çıkışı veya kompanzasyon kontrolü set edilebilir.
- ▶ Hata log kayıtları tutulmaktadır. Hataların oluşma zamanları ve düzelleme zamanları hatanın türü ile birlikte kayıt edilmektedir.
- ▶ Toplam aktif, endüktif ve kapasitif enerjiler sabit ve 3 faz X 3 kanal seçmeli yük profili kaydı tutulmaktadır. 3 kanal seçmeli kısım kullanıcı tarafından değiştirilebilir. Örneğin; $\cos\phi$, Akımlar, Gerilimler gibi. Ayrıca kayıt periyodu da kullanıcının isteğine bırakılmıştır.
- ▶ Fan çıkışı ile istenilen sıcaklıklar arasında fan çalıştırma veya durdurma kontrolü yapılabilir. Böylece kompanzasyon panosunun sıcaklık kontrolü için ayrı bir sıcaklık ölçme sisteminin ihtiyacı ortadan kaldırılmış olmaktadır.
- ▶ Kademelerin tanıtılması için otomatik TEST mevcuttur. Bu sayede kondansatör veya endüktör güçlerinin el ile girilmesine gerek kalmadan otomatik güçler algılanmaktadır. Ayrıca kullanıcı isteğine bırakılmış olan ve aktif edildiğinde kademelerin arızalı olup olmadığının testini yapan günlük kademe kontrol özelliği de mevcuttur.
- ▶ TEST modunda akım yönleri ters ise cihaz otomatik olarak algılayıp akım yönlerini düzeltmektedir. Faz sırası hatası algılanmış ise sistem kompanzasyona devam edecektir ve ilgili hata uyarısını da verecektir.
- ▶ Kullanıcının isteğine bırakılmış Şifre koruması mevcuttur. Aktif edildiğinde programlama menüsünün tümü şifre korumasına alınmaktadır. Böylece bilinçsiz kurcalamalar sonucu kompanzasyon ayarları ve alarm işlemlerinde bir aksama olmayacaktır.
- ▶ RS485 haberleşme terminali ile Modbus haberleşme mevcuttur. Reaktif rölenin uzaktan okunması ve uzaktan ayarlarının değiştirilmesi için özel PC yazılımı mevcuttur.
- ▶ 4 ekranı sayesinde kolay kullanım sunmaktadır.
- ▶ Geliştirilmiş kompanzasyon algoritması sayesinde düşük sayıda anahtarlama yapılmaktadır. Böylece hem kondansatörlerin hem de kontaktörlerin yaşam ömürleri uzatılmaktadır.
- ▶ Ayarlanabilir kademe alma, bırakma ve deşarj zaman ayarı mevcuttur.

Reaktif Güç Kontrol Rölesi

Model No	Kod No	Max. Kademe Sayısı	RS485 ile izlenebilecek ölçümler VL1, VL2, VL3 IL1, IL2, IL3, Hz P1, P2, P3, Q1, Q2, Q3, S1, S2, S3 Cos ϕ ₁ , Cos ϕ ₂ , Cos ϕ ₃ , Σ KWh Σ KVArh (mcd) %ind ve %kap Yük Profili Hata Kayıtları	3 Faz	V (Gerilimi)	I (Akım)	Cos ϕ	Monofaze Kondansatör	Trifaze Kondansatör	Dengeli ve Dengesiz Yüklü İşletmeler için	Aktif Güç (W)	Reaktif Güç (Var)	Görünür Güç (VA)	kWh	kVArh	% THD-I	% THD-V	1-21. Harmonikler (Akım ve Gerilim için)	Şönt Reaktör	Jeneratör Algılama	RS-485 Modbus	Sıcaklık Ölçümü ve Fan Çıkış Rölesi	Alarm Fonksiyonları	Gerçek Zaman Saati	Eşit Yaşlandırma	Yük Profili	Hata Kayıtları	Şifre Koruması	Lcd Display	144x144	
Yeni RG 520 EC	152033007	20																													
Yeni RG 520 E	152033008	20																													
Yeni RG 518C	152033009	16																													
Yeni RG 518	152033010	16																													

Teknik Özellikler

RG520	
İşletme Gerilimi (Un)	220V AC
Akım Ölçüm Aralığı	3mA - 6A
İşletme Gerilim Aralığı	(0.68 - 1.36)xUn (150-300Volt)
İşletme Akım Aralığı	0.015 - 6 A
İşletme Frekansı	50 Hz
İşletme sıcaklık aralığı	-5°C ile + 85°C
Kademe Sayısı	16 Kondansatör, 2+2 Endüktif (+2 Alarm ve fan çıkışları seçmelidir.)
Kademe Güçleri	Mono faz, tri faz ve fazlar arasına kondansatör veya endüktör bağlantısı
	Otomatik Güç Algılama
Güç harcaması	<4VA
Çıkış kontağı	5A
Gösterge	1 satır 4 digit alfa numerik ve 3 satır 4 digit 7-Segment gösterge
Kablo Çapı	2.5 mm ²
Koruma sınıfı	IP20 ve IP40
Bağlantı şekli	Terminal Bağlantı
Gösterilen parametreler	Cos ϕ , Akım, Gerilim, Frekans, Toplam Aktif, Endüktif ve Kapasitif enerjiler Görünür Güç, Aktif Güç ve Reaktif Güç, Harmonik Ölçümü (21. Harmonik dahil)
	Sıcaklık Ölçümü ve Gerçek zamanlı Saat, Tarih
Ölçüm Hassasiyeti	Gerilim, Akım ve Cos ϕ = %1, Aktif, Reaktif ve Görünür Güç = %1 Sıcaklık 25°C ile 85°C arasında = \pm 5 °C.
Ayar Sınırları	Hedef Cos ϕ = 0.8 endüktif ile 0.8 kapasitif Akım Trafosu Oranı = 5 / 5 ile 5000 / 5 arası Gerilim Trafosu Oranı = 220 / 220 Kademe alma, bırakma ve deşarj süreleri = 1-180 sn.
"RS485 Haberleşme Modbus"	Adres Aralığı = 1-247 BaudRate = 1200, 2400, 4800, 9600, 19200 ve 38400 bps
Yük profili	Kayıt Periyodu = 1, 5, 10, 15, 30, 60 dk seçmeli Kayıt Türü = Enerjiler ve Seçmeli 3 faz 3 kanal Max Kayıt Süresi = 19 saat ile 48 gün arasında
Hata Log Kayıtları	Max Kayıt adet = 192 adet
Alarm Fonksiyonları	Düşük ve Yüksek gerilim, Aşırı akım, Aşırı sıcaklık, Harmonik koruma Eksik ve Aşırı kompanzasyon, Oran Aşımı
Fan Fonksiyonu	Pano içi sıcaklık kontrol rölesi
Şifre Koruması	Var

Reaktif Güç Kontrol Rölesi

Ürün Tanımı	Kod No	Kutu Adet	Koli Adet	Brüt Ağırlık (kg)	Koli Ebat (mm)
Yeni RG 520 -EC	152033007	1	6	10,26	285 x 475 x 275
Yeni RG 520 -E	152033008	1	6	10,26	285 x 475 x 275
Yeni RG 518 -C	152033009	1	6	10,26	285 x 475 x 275
Yeni RG 518	152033010	1	6	10,26	285 x 475 x 275

Panelmetre çözümleri ile tesisinizdeki enerjiyi yerinde ya da uzaktan izleyebilir, kontrol altında tutabilir, sistemlerinizin sağlıklı olarak çalışmasını sağlayabilirsiniz. Makel panelmetre ürünleri, Makel Reaktif Güç Kontrol Rölesi ile birlikte sizlere komple çözümler sunmaktadır.

Panelmetre ailesi, 3 fazın ölçümünü yapan M6T, M3T Multimetreler, V3T Voltmetre ve 1 fazın ölçümünü yapan A1M Ampermetre, V1M Voltmetreden oluşmaktadır. A1M ve V1M modelleri tek display grubuna, M3T ve V3T modelleri 3 ayrı display grubuna sahiptirken, M6T modeli 6 ayrı display grubuna sahiptir.

Genel Özellikler

- ▶ Voltmetre cihazları, 3 fazlı sistemlerin, faz-nötr gerilimlerini, faz-faz gerilimlerini ve faz frekanslarını ölçer.
- ▶ Multimetre cihazları, 3 fazlı bir sistemin birçok elektriksel parametresini hesaplayabilen çok fonksiyonlu ölçü aletleridir. Cihazlar; sistemin faz akımlarını, faz-nötr gerilimlerini, faz-faz gerilimlerini ve faz frekanslarını ölçer.
- ▶ Multimetre ayrıca sistemin nötr akımını ve $\cos\phi$ değerlerini hesaplamaktadır.
- ▶ Cihazlar, sistem değerlerinin kullanıcının belirleyebileceği sınırların dışına çıkması durumunda röle çıkışlarıyla alarm çıkışı verebilir.
- ▶ 3/6 adet 4 digit display vasıtasıyla ölçüm verilerini, 3 faz için aynı anda gösterir.
- ▶ Cihazlar maksimum akım, maksimum gerilim; minimum akım, minimum gerilim ve akıma ait maksimum demand değerlerini gösterebilir ve enerji kesilse dahi silinmeyecek biçimde kaydeder.
- ▶ Ölçüm menüsündeki verilerin otomatik değişme hızı 1-15 sn aralığında ayarlanabilir.
- ▶ Maksimum demand periyodu değiştirilebilir.
- ▶ Akım trafosu oranı ve gerilim trafosu oranları değiştirilebilir.
- ▶ Şifre tanımlanıp aktif edilerek cihazın yetkisiz kişilerce ayarlarının değiştirilmesi önlenir.
- ▶ Ölçülen akım, gerilim ve frekans değerleri için sınır tanımlanabilir. Tanımlanan bu sınırın dışına çıktığında veya faz sırası hatası oluştuğunda, röle çıkışları ile alarm oluşturulabilir.
- ▶ Kalkınma (Demeraj) gecikmesi konulabilir.
- ▶ Rölelerin ani açma özelliği akım, gerilim ve frekans için ayrı ayrı aktif/pasif edilebilir.
- ▶ Rölelerin latch (tutma) özelliği aktif/pasif edilebilir ve rölelerin çıkışı terslenebilir.
- ▶ RS485 üzerinde çalışan Modbus RTU protokolünü destekler ve ölçüm değerleri uzaktan okunabilir ve cihazın ayarları uzaktan değiştirilebilir.
- ▶ Cihaz hem panoya hem raya monte edilebilir.

Multimetre



Multimetre M3T



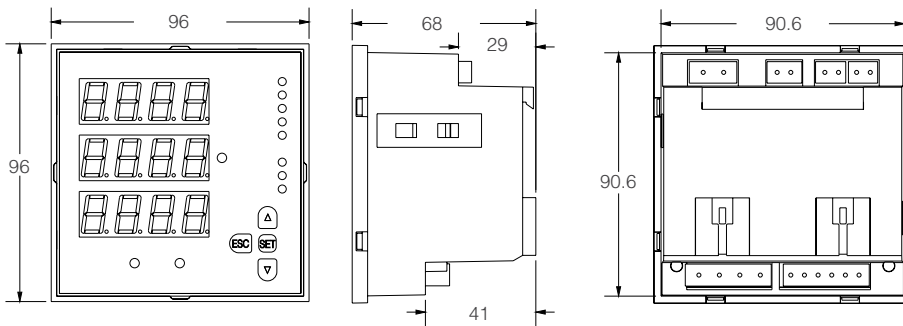
Multimetre M6T



Voltmetre V3T

Model No	Kod No	Akım lar 11, 12, 13	Gerilimler Faz-Nötr VL1N, VL2N, VL3N	Gerilimler Faz-Faz VL12, VL23, VL13	Cosφ	Hz	I Nötr	V/Hz Aşırı / Düşük Koruma	I, V/Hz Aşırı / Düşük Koruma	Demand (Akım)	Faz Sırası Koruma	Kontak (Tek Röle)	Kontak (2 Röle)	RS-485 Modbus	... X/5A (Akım Trafo Oranı)	Gerilim Trafo Oranı	96X96	Pano Tipi	Ray Tipi	3 Display 4 Dijit	6 Display 4 Dijit	Şifre Koruması
V3T - 21	152050003	-	•	•	-	-	-	-	-	-	-	-	-	-	-	-	-	-	-	-	-	-
M3T - 22	152050001	•	•	•	•	•	•	•	•	•	•	•	•	•	•	•	•	•	•	•	•	•
M6T - 22C	152050004	•	•	•	•	•	•	•	•	•	•	•	•	•	•	•	•	•	•	•	•	•
Yeni M3T - 22C	152050002	•	•	•	•	•	•	•	•	•	•	•	•	•	•	•	•	•	•	•	•	•
Yeni M3T - 21	152050006	•	•	•	-	-	-	-	-	-	-	-	-	-	-	-	-	-	-	-	-	-
Yeni M3T - 20	152050005	•	•	•	-	-	-	-	-	-	-	-	-	-	-	-	-	-	-	-	-	-

Dış Ölçüler



Teknik Özellikler

Özellikler	V3T - 21	M3T - 22	M6T - 22C
Çalışma Gerilimi	24V-300V AC/DC	24V-300V AC/DC	24V-300V AC/DC
Çalışma Frekansı	50/60Hz	50/60Hz	50/60Hz
Sıcaklık Aralığı	-10 C° / +70 C°	-10 C° / +70 C°	-10 C° / +70 C°
Besleme Güç Tüketimi	< 6 VA	< 6 VA	< 6 VA
Sınıf	%1 ±1 dijital	%1 ±1 dijital	%1 ±1 dijital
Röle Çıkışları	1 adet NO 5A 250V	2 adet NO 5A 250V	2 adet NO 5A 250V
Koruma Sınıfı	IP20	IP20	IP20
Terminal Bağlantısı için Kablo Kalınlığı	2,5mm ²	2,5mm ²	2,5mm ²
Ağırlık	< 300g	< 300g	< 300g

Özellikler	M3T - 22C	M3T - 21	M3T - 20
Çalışma Gerilimi	24V-300V AC/DC	24V-300V AC/DC	24V-300V AC/DC
Çalışma Frekansı	50/60Hz	50/60Hz	50/60Hz
Sıcaklık Aralığı	-10 C° / +70 C°	-10 C° / +70 C°	-10 C° / +70 C°
Besleme Güç Tüketimi	< 6 VA	< 6 VA	< 6 VA
Sınıf	%1 ±1 dijital	%1 ±1 dijital	%1 ±1 dijital
Röle Çıkışları	2 adet NO 5A 250V	1 adet NO 5A 250V	-
Koruma Sınıfı	IP20	IP20	IP20
Terminal Bağlantısı için Kablo Kalınlığı	2,5mm ²	2,5mm ²	2,5mm ²
Ağırlık	< 300g	< 300g	< 300g

Ampermetre

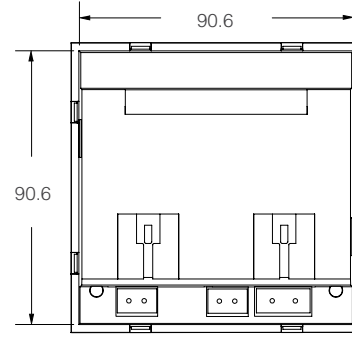
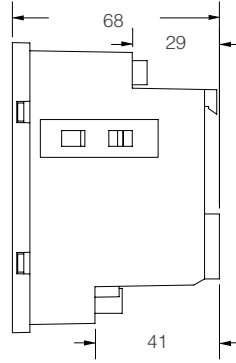
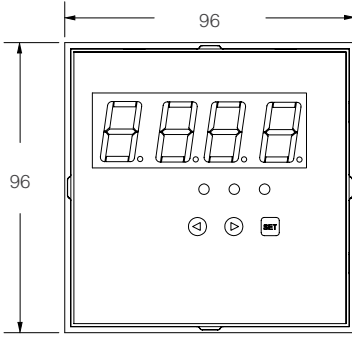


Ampermetre A1M

Model No	Kod No	Tek faz akım	Demand	Max Demand	Kontak çıkışı (Tek röle)	Aşırı / Düşük Koruma	...X/5A (Akım Trafo Oranı)	96X96	Pano Tipi	Ray Tipi	1 Display 4 Dijit	150-300V AC/DC Besleme
A1M - 10	152070017	■	■	■	■	■	■	■	■	■	■	■
A1M - 11	152070018	■	■	■	■	■	■	■	■	■	■	■
A1M - 10T *	152070030	■	■	■	■	■	■	■	■	■	■	■

*AT-20 akım trafosu ile birlikte verilir.

Dış Ölçüler (Ampermetre A1M)



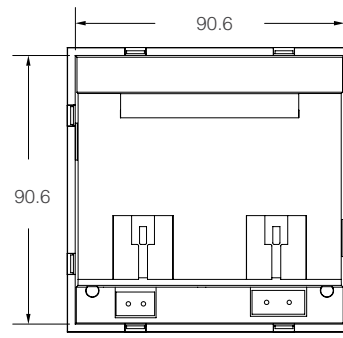
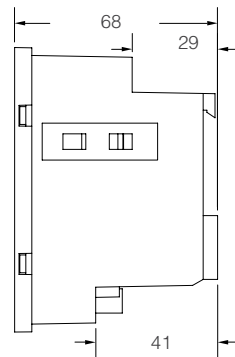
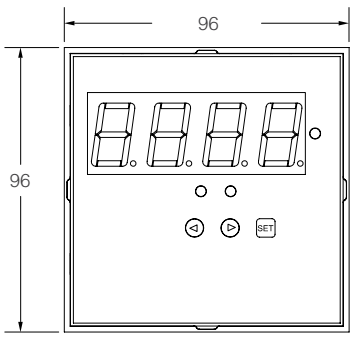
Voltmetre



Voltmetre V1M

Model No	Kod No	Tek Faz Gerilim	Max Gerilim	Min Gerilim	Kontak çıkışı (Tek röle)	Aşırı / Düşük Koruma	Gerilim Trafo Oranı	96X96	Pano Tipi	Ray Tipi	1 Display 4 Dijit	150-300V AC/DC Besleme
V1M-10	152070019	■	■	■	■	■	■	■	■	■	■	■
V1M-11	152070027	■	■	■	■	■	■	■	■	■	■	■

Dış Ölçüler (Voltmetre V1M)



Teknik Özellikler

Özellikler	A1M-10 / A1M-10T	A1M-11	V1M-10	V1M-11
Çalışma Gerilimi	150-300V AC/DC	150-300V AC/DC	150-300V AC/DC	150-300V AC/DC
Çalışma Frekansı	50/60Hz	50/60Hz	50/60Hz	50/60Hz
Sıcaklık Aralığı	-20 C° / +70 C°	-20 C° / +70 C°	-20 C° / +70 C°	-20 C° / +70 C°
Besleme Güç Tüketimi	4VA (max)	4VA (max)	4VA (max)	4VA (max)
Sınıf	%1 ±1 dijital	%1 ±1 dijital	%1 ±1 dijital	%1 ±1 dijital
Röle Çıkışları	-	1 adet NO 5A 250V	-	1 adet NO 5A 250 V
Koruma Sınıfı	IP20	IP20	IP20	IP20
Terminal Bağlantısı için Kablo Kalınlığı	2,5mm ²	2,5mm ²	2,5mm ²	2,5mm ²
Ağırlık	220g / 275g	235g	225g	240g

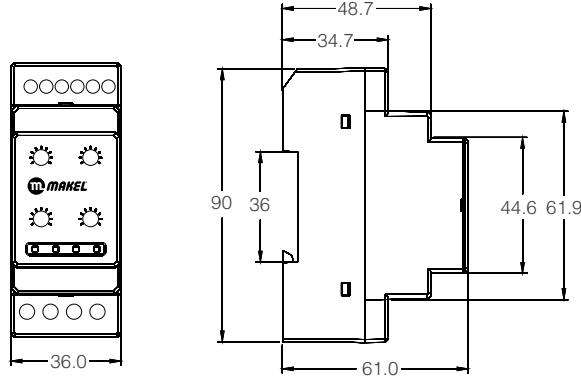
Multimetre / Ampermetre / Voltmetre

Ürün Tanımı	Kod No	Kutu Adet	Koli Adet	Brüt Ağırlık (kg)	Koli Ebat (mm)
V3T - 21	152050003	1	12	3,71	250 x 235 x 220
M3T - 22	152050001	1	12	4,14	250 x 235 x 220
M6T - 22C	152050004	1	12	4,17	250 x 235 x 220
Yeni M3T - 22C	152050002	1	12	4,17	250 x 235 x 220
Yeni M3T - 21	152050006	1	12	4,04	250 x 235 x 220
Yeni M3T - 20	152050005	1	12	3,88	250 x 235 x 220
A1M - 10	152070017	1	12	2,96	250 x 235 x 220
A1M - 11	152070018	1	12	3,12	250 x 235 x 220
A1M - 10 T	152070030	1	12	3,60	250 x 235 x 220
V1M - 10	152070019	1	12	3,02	250 x 235 x 220
V1M - 11	152070027	1	12	3,18	250 x 235 x 220



MKN - 02P

Dış Ölçüler



Motor Koruma Röleleri

Üç fazlı motorların çalışması sırasında fazlarda gerilim dengesizliği veya gerilim gitmesi oluşursa, motor aşırı ısınır. Bu durum, motorlarda hasara neden olur. Motor koruma rölesi böyle durumlarda motorun beslemesini keserek herhangi bir arızanın oluşmasını engellemek amacı ile tasarlanmıştır. Ayrıca faz sırası kontrolü yaparak motor bağlantılarının düzgün olmasını da sağlar.

Kontrol Fonksiyonları

Faz Sırası Kontrolü: Fazların bağlantı sırasının L1, L2, L3 şeklinde doğru yapıp yapılmadığı kontrol edilmektedir. Eğer bağlantı sırası farklı ise çıkış rölesi (Out) çekitirilmaz ve motor çalıştırılmaz. Bu durumda cihaz üzerindeki "Phs. Seq." ledi yanacaktır.

Ptc Kontrolü (MKx02P modellerinde): Motor sarğı sıcaklığının ölçülebilmesi için bu kontrol yapılmaktadır. Sarğı sıcaklığı tehlikeli seviyelere ulaşır ise röle beklemesiz bırakır ve motor durdurulur. Ptc hatası olduğu durumda veya Ptc bağlantısının boş bırakıldığı durumda "Phs.Seq." ledi Flash yapar.

Yetersiz Besleme Kontrolü: 3 faz gerilimleri, cihazı besleyemez sınırların altına düştüğünde, röle beklemesiz olarak bırakır ve motor durdurulur. Bu esnada cihaz üzerindeki "Asm" ledi Flash yapar.

Faz Yokluğu Kontrolü: 3 faz gerilimlerinden en az biri ayarlanan Phs.Abs. ayarının altına düşmesi durumunda, röle beklemesiz olarak bırakır ve motor durdurulur. Bu esnada "Phs.Abs." ledi yanar.

Cihazın Çalıştırılması

Gerekli bağlantılar, bağlantı şemasına bakılarak yapılır. Faz sırası ve Ptc hatalarının (Ptc'li modellerde) olmadığına dikkat edilmelidir. Eğer Ptc kullanılmayacak ise mutlaka Ptc uçları kısa devre yapılmalıdır. Sistem çalıştırıldığında, hiçbir hata yok ise çıkış rölesi çeker ve "Out" ledi yanar, hata var ise çıkış rölesi çekmez ve ilgili hata ledi yanacaktır.

Normal Çalışırken Asimetri Hatasının Oluşması: Sistemin gerilim dengesizliği ayarlanan asimetri ayarından fazla olur ise Off-Delay gecikme ayarı kadar beklenir. Süre sonunda hata devam ediyor ise çekili olan röle bırakır ve motor durdurulur "Asm" led yanar, "Out" ledi söner, hata devam etmiyor ise röle çekili kalmaya devam eder.

Asimetri Hatası Varken Normal Çalışmaya Geçiş: Sistemin gerilim dengesizliği ayarlanan asimetri ayarından düşük olur ise On-Delay gecikme ayarı kadar beklenir. Süre sonunda asimetri hatası yok ise bırakılı olan çıkış rölesi çekilir ve motor çalıştırılır "Asm" led söner, "Out" ledi yanar, hata devam ediyor ise röle bırakılı kalmaya devam eder.

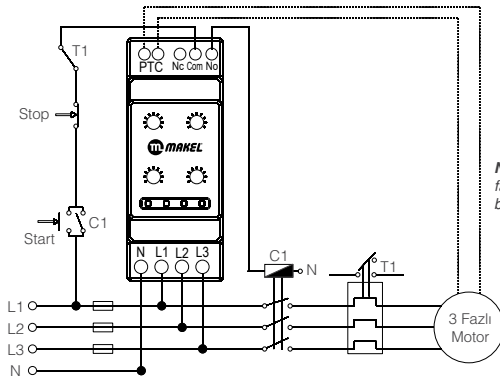
Not: Motor çalışırken tek fazın kesilmesi durumunda, kesik olan fazın gerilimi sıfır volt olmaz. Çünkü diğer faz gerilimleri motor sarğıları üzerinden geçer ve kesik faz girişinde gözükür. Bu sebepten asimetri ayarını daha düşük yapınız.



Gösterge ledleri anlamları	Out	Asm.	Phs. Abs	Phs. Seq
Problem yok, normal çalışma, çıkış rölesi aktiftir	x			
Asm. hatası oluştu (süre sayılıyor)	x	x		
Asimetri hatası		x		
Faz sırası hatası (Phs.Seq)				x
Ptc hatası (Ptc)				Flash
Yetersiz besleme (Low Pwr.)		Flash		
Faz yokluğu hatası (Phs.Abs)			x	

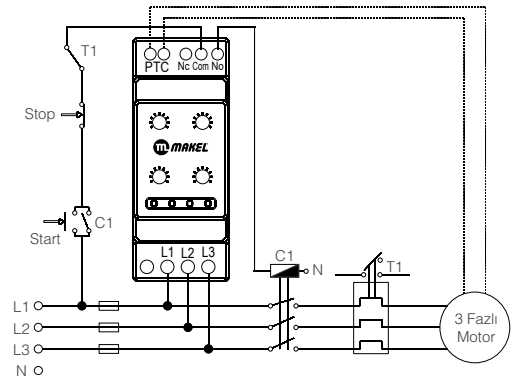
Bağlantı Şemaları

MKT-01, MKT-02P



Not: MKT-01 modelinde farklı olarak sadece PTC bağlantısı bulunmamaktadır.

MKN-02P



Teknik Özellikler

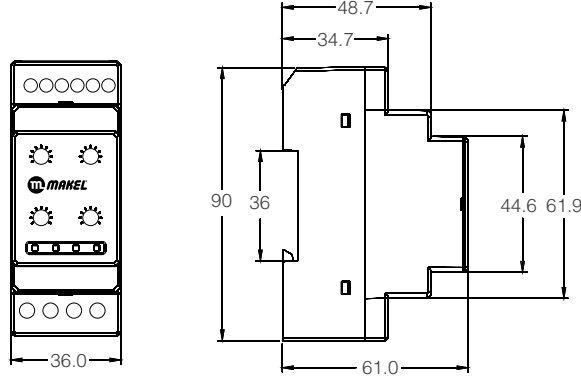
Özellikler	MKT-01 / MKT-01S	MKT-02P	MKN-02P
İşletme Gerilimi (Un)	230 V AC	230 V AC	400 V AC
İşletme Gerilim Aralığı (U)	150-300V AC / 65-300V AC	150-300 V AC	260-520 V AC
Yetersiz Besleme Aralığı	100-120 V AC / 58-60 V AC	100-120V AC	175-210 V AC
İşletme Frekansı	50 Hz	50 Hz	50 Hz
Güç Tüketimi (Max)	2.5 VA	2.5 VA	2.5 VA
Ölçüm Yöntemi	TrueRMS	TrueRMS	TrueRMS
Asimetri	%15 Sabit	%5...%25	%5...%25
Phs. Abs. (Faz yokluğu)	170 V Sabit	150...190 V ayarlı	260...330 V ayarlı
Histeresiz	Asimetri değerinin %20'si	Asimetri değerinin %20'si	Asimetri değerinin %20'si
Off-Delay (Bırakma Gecikmesi)	1sn	1...20sn ayarlı	1...20sn ayarlı
On-Delay (Çekme Gecikmesi)	1sn	1...20sn ayarlı	1...20sn ayarlı
Ptc Çalışma Aralığı	Yok	Açma : 1600 ohm dan büyük Kapama: 1400 ohm dan küçük	Açma : 1600 ohm dan büyük Kapama: 1400 ohm dan küçük
Ayar Doğruluğu	Yok	+ veya - %5	+ veya - %5
Çıkış Rölesi	5 A 250 V AC	5 A 250 V AC	5 A 250 V AC
Çalışma Sıcaklığı	-20 °C...50 °C arası	-20 °C...50 °C arası	-20 °C...50 °C arası
Bağıl Nem	%90'dan küçük (Yoğunlaşma olmadan)	%90'dan küçük (Yoğunlaşma olmadan)	%90'dan küçük (Yoğunlaşma olmadan)
Kablo Kesitleri	2.5 mm ² çok damarlı kablo	2.5 mm ² çok damarlı kablo	2.5 mm ² çok damarlı kablo
Montaj Tipleri	Ray tipi	Ray tipi	Ray tipi
Koruma Sınıfı	IP20 (Terminaller), IP40 (Ön panel)	IP20 (Terminaller), IP40 (Ön panel)	IP20 (Terminaller), IP40 (Ön panel)
Boyutlar	36x90x61	36x90x61	36x90x61
Ağırlık	125gr	125gr	125gr
İzolasyon	400 V yalıtım gerilimi, 4 KV source darbe	400 V yalıtım gerilimi, 4 KV source darbe	400 V yalıtım gerilimi, 4 KV source darbe

Akım koruma rölesi, bağlandığı sistemleri aşırı ve düşük akımdan korumak amacı ile tasarlanmıştır.



AKM-01

Dış Ölçüler



Akım Koruma Röleleri

Motorlar, vb. cihazların, her bir fazındaki akımları gözlemleyerek, cihazların istenilen güç aralıklarında çalışmasını sağlarlar. Cihazlar istenilen aralıklar dışında akım çıktıklarında, sistemin enerjisi kesilerek, cihazın arızalanması engellenir.

Akım koruma rölesi, bağlandığı sistemleri aşırı ve düşük akımdan korumak amacı ile tasarlanmıştır. Çalışma akım aralığı girilebilmektedir. Aynı zamanda sadece "aşırı akım koruma" veya sadece "düşük akım koruma" olarak da kullanılabilir. Motorlarda ilk kalkınma akımları yüksektir. Bundan dolayı oluşabilecek yanlış aşırı akım hatalarını önlemek için başlama gecikmesine sahiptir.

Cihazın Çalıştırılması

Gerekli bağlantılar, bağlantı şemasına bakılarak yapılır. I_{max} ve I_{min} akım sınır ayarları birbirine yakın akım değerlerine ayarlanamaz, veya I_{max}, I_{min}'dan küçük olamaz. Eğer ayarlanır ise ayar hatalı olur ve "Set.Err." ledi yanacaktır. Bu durum kontrol edilmelidir. Sistem çalıştırıldığında hiçbir hata yok ise çıkış rölesi çeker ve "Out" ledi yanar, hata var ise çıkış rölesi çekmez ve ilgili hata ledi yanacaktır.

Normal Çalışma ve Aşırı veya Düşük Akım Hatasının Oluşması: Sistem ilk çalıştırıldığında ayarlanmış olan Start-Delay gecikme ayarı kadar bekleme yapılır. Bekleme süresi içerisinde ölçülen akım seviyeleri değerlendirilmez. Böylece motorlardaki kalkınma akımının yüksek olması problem oluşturmayacaktır. Start-Delay gecikme süresi bittikten sonra, sistem normal çalışmaya döner.

Sistemin akım değeri ayarlanan aşırı akım seviyesinin üzerine çıkarsa veya ayarlanan, düşük akım seviyesinin altına inerse, Off-Delay gecikme süresi kadar beklenir. Süre sonunda hata devam ediyor ise çekili olan röle bırakır ve bağlı olduğu sistem durdurulur "I_{max}" veya "I_{min}" led yanar, "Out" ledi söner, hata devam etmiyor ise röle çekili kalmaya devam eder.

Önemli Açıklama

* Aşırı akım sınırı ile düşük akım sınırı birbirine çok yakın yapılır, veya

* Aşırı akım sınırı ayarı düşük akım sınır ayarından küçük yapılır ise yapılan ayarlar hatalıdır, akım koruma cihazı çalışmaz ve "Set.Err." ledi yanacaktır.

Sadece "aşırı akım koruma" olarak kullanmak için I_{min} akım sınır ayarını min. ampere,

Sadece "düşük akım koruma" olarak kullanmak için I_{max} akım sınır ayarını max. ampere ayarlayınız.

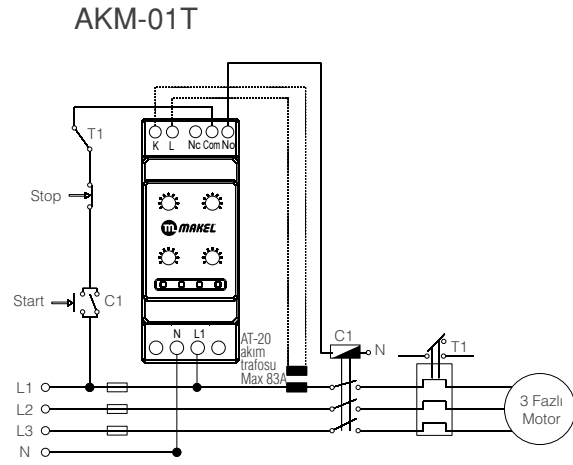
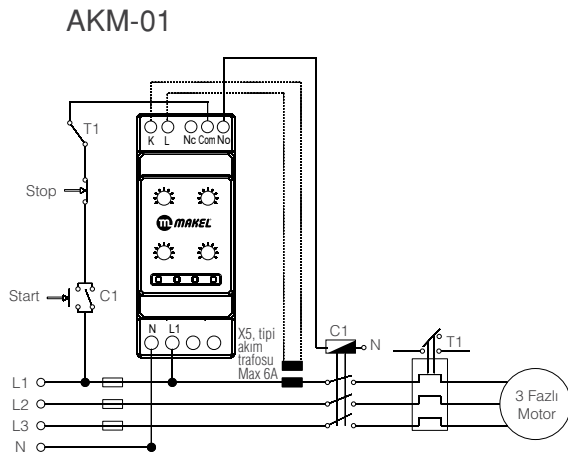
Off-Delay: Aşırı veya düşük akım hatası algılandığı anda Off-Delay bekleme gecikme süresi kadar beklenir.

Start-Delay: Sistem ilk çalışma anında Start-Delay gecikme süresi kadar beklenir. Bu sırada ölçülen akım seviyeleri dikkate alınmaz ve aşırı akım hatası oluşmaz.



Gösterge ledleri anlamları	Out	Imin	Imax	Set.Err.
Problem yok, normal çalışma	x			
Aşırı hatası oluştu (süre sayılıyor)	x		x	
Aşırı akım hatası			x	
Düşük akım oluştu (süre sayılıyor)	x	x		
Düşük akım hatası		x		
Imax ve Imin ayarı sınır dışındadır				x

Bağlantı Şemaları



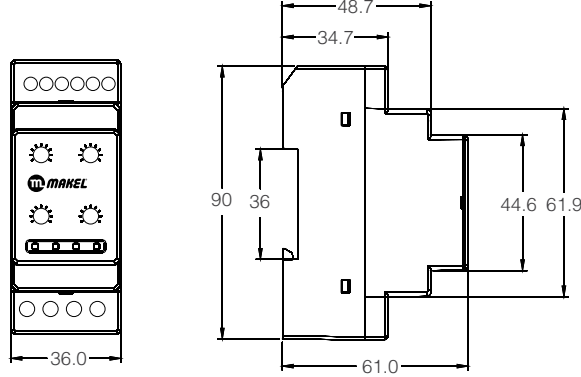
Teknik Özellikler

Özellikler	AKM-01	AKM-01T
İşletme Gerilimi(Un)	230 V AC	230 V AC
İşletme Gerilim Aralığı(U)	150-300 V AC	150-300V AC
İşletme Frekansı	50 Hz	50 Hz
Güç Tüketimi (Max)	2.5 VA	2.5 VA
Ölçüm Yöntemi	TrueRMS	TrueRMS
Imax(Aşırı Akım Sınır Ayarı)	0,5...5,5 A	7,5...82,5 A
Imin(Düşük Akım Sınır Ayarı)	0,5...5,5 A	7,5...82,5 A
Histeresiz	200 mA	3 A
Off-Delay (Bırakma Geçikmesi)	1...4sn Ayarlı	1...4sn Ayarlı
Start-Delay (Başlam Geçikmesi)	1...8sn Ayarlı	1...8sn Ayarlı
Ayar Doğruluğu	+ veya -%5	+ veya -%5
Çıkış Rölesi	5 A 250 V AC	5A 250 V AC
Çalışma Sıcaklığı	-20°C...50°C arası	-20°C...50°C arası
Bağıl Nem	%90'dan küçük (Yoğunlaşma olmadan)	%90'dan küçük (Yoğunlaşma olmadan)
Kablo Kesitleri	2.5mm ² çok damarlı kablo	2.5mm ² çok damarlı kablo
Montaj Tipleri	Ray tipi	Ray tipi
Koruma Sınıfı	IP20 (Terminaller), IP40 (Ön Panel)	IP20 (Terminaller), IP40 (Ön Panel)
Boyutlar	36x90x61	36x90x61
Ağırlık	125gr	125gr
İzolasyon	400 V Yalıtım Gerilimi, 4 KV Source darbe	400 V Yalıtım Gerilimi, 4 KV Source darbe



GKT-02P

Dış Ölçüler



Gerilim Koruma Röleleri

Trifaze motorları, vb. cihazları, faz kesintileri, gerilim dengesizlikleri, hatalı bağlantılar ve aşırı ısınmaya karşı korumak için kullanılırlar. Herhangi bir hatalı durumda sistemin enerjisi kesilerek, cihazın arızalanması engellenir.

Gerilim koruma rölesi, bağlandığı sistemleri yüksek gerilim, düşük gerilim ve aşırı sıcaklıktan korumak amacı ile tasarlanmıştır. Ayrıca 3 fazlı modellerinde faz sırası kontrolü yaparak motor bağlantılarının düzgün olmasını da sağlar.

Kontrol Fonksiyonlar

Faz Sırası Kontrolü (GKx02P modellerinde): Fazların bağlantı sırasının L1, L2, L3 şeklinde doğru yapılıp yapılmadığı kontrol edilmektedir. Eğer bağlantı sırası farklı ise çıkış rölesi çektilir ve motor çalıştırılmaz. Bu durumda cihaz üzerindeki "Phs.Seq." ledi yanacaktır.

Ptc Kontrolü (GKx02P modellerinde): Motor sargı sıcaklığının ölçülebilmesi için bu kontrol yapılmaktadır. Sargı sıcaklığı tehlikeli seviyelere ulaşır ise röle beklemesiz bırakır ve motor durdurulur. Ptc hatası olduğu durumda veya Ptc bağlantısının boş bırakıldığı durumda "Phs.Seq." ledi Flash yapar.

Yetersiz Besleme Kontrolü: 3 faz gerilimleri, cihazı besleyemez sınırların altına düştüğünde, röle beklemesiz olarak bırakır ve kontrol ettiği sistemi durdurur. Bu esnada cihaz üzerindeki "Vmax" led Flash yapar.

Faz Yokluğu Kontrolü (GKx02P modellerinde): 3 faz gerilimlerinden en az biri gittiği anda röle beklemesiz olarak bırakır ve motor durdurulur. Bu esnada cihaz üzerindeki "Vmin" led Flash yapar.

Cihazın Çalıştırılması

Gerekli bağlantılar, bağlantı şemasına bakılarak yapılır. Faz sırası ve Ptc hatalarının (Ptc'li modellerde) olmadığına dikkat edilmelidir. Eğer Ptc kullanılmayacak ise mutlaka Ptc uçları kısa devre yapılmalıdır. Sistem çalıştırıldığında, hiçbir hata yok ise çıkış rölesi çeker ve "Out" ledi yanar, hata var ise çıkış rölesi çekmez ve ilgili hata ledi yanacaktır.

Normal Çalışırken Aşırı ve/veya Düşük Gerilim Hatasının Oluşması: Sistemin herhangi bir faz gerilimi ayarlanan aşırı gerilim seviyesinin üzerine çıkarsa ve/veya ayarlanan düşük gerilim seviyesinin altına düşerse, Off-Delay gecikme ayarı kadar beklenir. Süre sonunda hata devam ediyor ise çekili olan röle bırakır ve bağlı olduğu sistem durdurulur "Vmax" ve/veya "Vmin" led yanar, "Out" ledi söner, hata devam etmiyor ise röle çekili kalmaya devam eder.

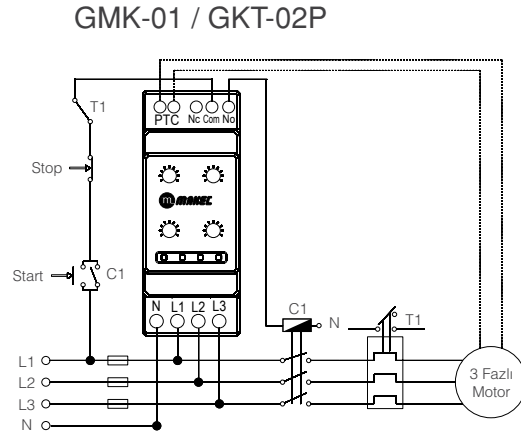
Aşırı ve/veya Düşük Gerilim Hatası Varken Normal Çalışmaya Geçiş: Sistemin 3 faz gerilimleri ayarlanan Vmax gerilim seviyesinin altında ve ayarlanan Vmin gerilim seviyesinin üzerinde olur ise On-Delay gecikme ayarı kadar beklenir. Süre sonunda hata yok ise bırakılı olan röle çeker ve bağlı olduğu sistem çalıştırılır. "Vmax" ve "Vmin" led söner, "Out" ledi yanar, hata devam ediyor ise röle bırakılı kalmaya devam eder.

Not: Motor çalışırken tek fazın kesilmesi durumunda, kesik olan fazın gerilimi sıfır volt olmaz. Çünkü diğer faz gerilimleri motor sargıları üzerinden geçer ve kesik faz girişinde gözükür. Bu sebepten Vmin ayarını daha yüksek yapınız.

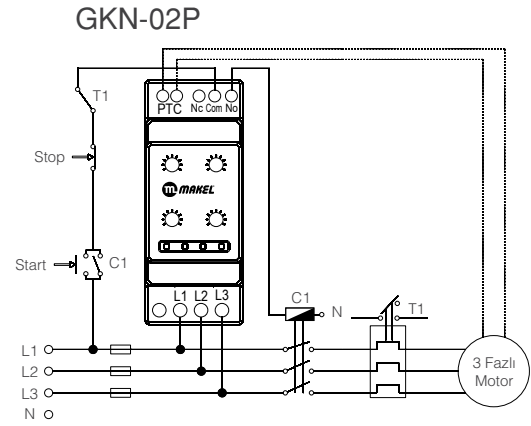


Gösterge ledleri anlamları	Out	Vmin	Vmax	Phs. Seq.
Problem yok, normal çalışma	x			
Aşırı gerilim hatası oluştu (süre sayılıyor)	x		x	
Aşırı gerilim hatası			x	
Düşük gerilim oluştu (süre sayılıyor)	x	x		
Düşük gerilim hatası		x		
Faz sırası hatası (Phs. Seq)				x
Ptc hatası (Ptc)				Flash
Yetersiz besleme (Low Pwr.)			Flash	
Faz yokluğu hatası (Phs. Abs)		Flash		

Bağlantı Şemaları



Not: GKM-01 modelinde farklı olarak PTC bağlantısı ve L2, L3 bağlantıları bulunmamaktadır.



Teknik Özellikler

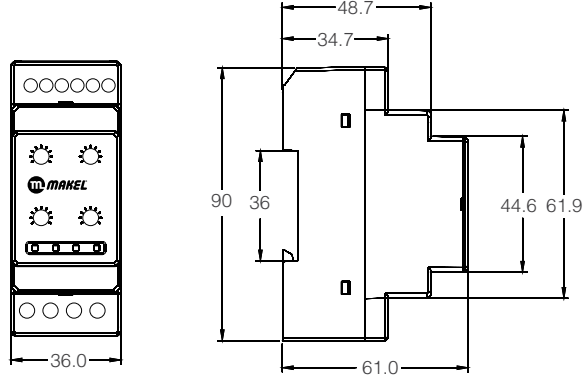
Özellikler	GKM-01	GKT-02P/ GKT-01S	GKN-02P
İşletme Gerilimi (Un)	230 V AC	230 V AC	400 V AC
İşletme Gerilim Aralığı (U)	150-300 V AC	150-300 V AC / 65-300 V AC	260-520 V AC
Yetersiz Besleme Aralığı	100-120 AC	100-120V AC / 58-60V AC	175-210 V AC
İşletme Frekansı	50 Hz	50 Hz	50 Hz
Güç Tüketimi (Max)	2.5VA	2.5 VA	2.5 VA
Ölçüm Yöntemi	TrueRMS	TrueRMS	TrueRMS
Vmax (Aşırı Gerilim Ayarı)	230...290 V AC	230...290 V AC	400..500 V AC
Vmin (Düşük Gerilim Ayarı)	160...210 V AC	160...210 V AC / Ayar yok	275...365 V AC
Histeresiz	Vmax-Vmin değerinin %5'i	Vmax-Vmin değerinin %5'i	Vmax-Vmin değerinin %5'i
Off-Delay (Bırakma Geçikmesi)	1...20sn Ayarlı	1....20sn Ayarlı / 1sn Sabit	1...20sn Ayarlı
On-Delay (Çekme Geçikmesi)			
Ptc Çalışma aralığı	Yok	Açma: 1600 ohm dan büyük / PTC Yok Kapama: 1400 ohm dan küçük / PTC Yok	Açma: 1600 ohm dan büyük Kapama: 1400 ohm dan küçük
Ayar Doğruluğu	+ veya -%5	+ veya -%5	+ veya -%5
Çıkış Rölesi	5A 250 V AC	5A 250 V AC	5A 250 V AC
Çalışma Sıcaklığı	-20°C...50°C arası	-20°C...50°C arası	-20°C...50°C arası
Bağıl Nem	%90'dan küçük (Yoğunlaşma olmadan)	%90'dan küçük (Yoğunlaşma olmadan)	%90'dan küçük (Yoğunlaşma olmadan)
Kablo Kesitleri	2.5mm ² çok damarlı kablo	2.5mm ² çok damarlı kablo	2.5mm ² çok damarlı kablo
Montaj Tipleri	Ray tipi	Ray tipi	Ray tipi
Koruma Sınıfı	IP20 (Terminaller), IP40 (Ön Panel)	IP20 (Terminaller), IP40 (Ön Panel)	IP20 (Terminaller), IP40 (Ön Panel)
Boyutlar	36x90x61	36x90x61	36x90x61
Ağırlık	125gr	125gr	125gr
İzolasyon	400V Yalıtım Gerilimi, 4KV Source darbe	400V Yalıtım Gerilimi, 4KV Source darbe	400V Yalıtım Gerilimi, 4KV Source darbe

Sıvı seviye rölesi, 3 elektrota sahiptir



SRM-02A

Dış Ölçüler



Sıvı Seviye Röleleri

Belirli bir iletkenliğe sahip, yanıcı olmayan sıvıların depolama tanklarından boşaltılması ya da tankların doldurulması sırasında, tankların taşmasını ve motorların boşta çalışmasını engeller.

Sıvı seviye rölesi, 3 elektrota sahiptir. Sıvı depo veya su kuyularının boşaltılması için kullanılır. Elektrotların algılanabilmeleri için sıvının iletken olması gerekmektedir. Yanıcı ve patlayıcı özellikli sıvılar için kullanılmaz.

Cihazın Çalıştırılması

Gerekli bağlantılar, bağlantı şemasına bakılarak yapılır. Sıvı depo yüzeyi iletken ise E bağlantı terminali depo yüzeyine bağlanabilir. Depo yalıtkan ise E terminaline de elektrot bağlanmalıdır.

Elektrotların depo veya kuyu içerisindeki sıralanış durumlarına dikkat edilmelidir. En dipte E elektrotu, motorun çalışma noktasını belirleyen en üstte T elektrotu, motorun durma noktasını belirleyen B elektrotu da araya yerleştirilmelidir.

Sıvının iletken olması gerekmektedir. Yanıcı ve parlayıcı sıvılar ile kullanılamaz. SRM-02A modelinde elektrotlar sıvı içerisinde algılanmıyor ise Adj. ayarı ile algılama seviyesini değiştirebilir ve algılanmasını sağlayabilirsiniz.

Röle Pasif iken Çalışma: T ve B elektrotları sıvı dışında iken "Top" ve "Bottom" ledleri yanar. Bu esnada çıkış rölesi pasif durumdadır. Sıvı içerisine giren elektrotun ledi söner. Her iki elektrot da sıvı içerisine girdiği anda On-Delay beklemesi sayılır. Bu esnada "Bottom" led Flash yapar. Süre sonunda röle aktif olur ve "Out" ledi yanar.

Röle Aktif iken Çalışma: T ve B elektrotları sıvı içinde iken "Top" ve "Bottom" ledleri sönmüştür. Bu esnada çıkış rölesi aktif durumdadır. Sıvı dışına çıkan elektrotun ledi yanar. Her iki elektrot da sıvı dışına çıktığı anda Off-Delay beklemesi sayılır. Bu esnada "Top" led Flash yapar. Süre sonunda röle pasif olur ve "Out" ledi söner.

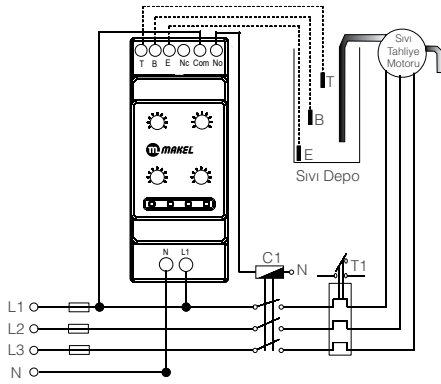


Gösterge ledleri anlamları	Out	Top	Bottom
Üst ve alt elektrotlar sıvı dışında		x	x
Üst elektrot sıvı dışında, alt sıvı içinde		x	
Çıkış aktif, üst ve alt elektrotlar sıvı içinde	x		
Çıkış aktif, üst elektrot sıvı dışında	x	x	
Çıkış rölesi Off olacak süre sayılıyor	x	Flash	x
Çıkış rölesi On olacak süre sayılıyor			Flash

Not: SRM-01 modelinde T Adj, B Adj., Off-Delay ve On-Delay ayarları bulunmaz.

Bağlantı Şemaları

SRM-01 / SRM-02A



Teknik Özellikler

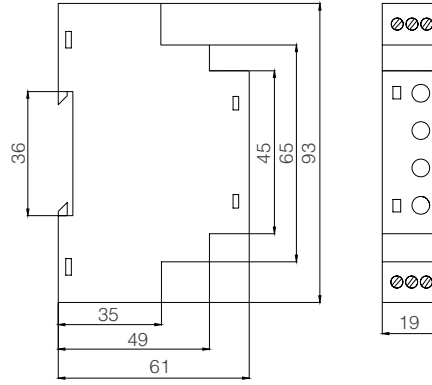
Özellikler	SRM-01	SRM-02A
İşletme Gerilimi (Un)	230 V AC	230V AC
İşletme Gerilim Aralığı (U)	150-300 V AC	150-300V AC
İşletme frekansı	50 Hz	50 Hz
Güç Tüketimi (Max)	2,5 VA	2,5VA
T adj.(Üst elektrot hassasiyet ayarı)	0-50 kohm arası sabit	0-100 kohm arası ayarlı
B adj.(Alt elektrot hassasiyet ayarı)	0-50 kohm arası sabit	0-100 kohm arası ayarlı
Off Delay (Bırakma süresi)	1sn sabit	1-8 sn ayarlı
On Delay (Çekme süresi)	1sn sabit	1-8 sn ayarlı
Ayar doğruluğu	+ veya - %5	+ veya - %5
Çıkış Rölesi	5 A 250 V AC	5 A 250 V AC
Çalışma Sıcaklığı	-20°C...50°C	-20°C...50°C
Bağıl Nem	%90 dan küçük (yoğunlaşma olmadan)	%90 dan küçük (yoğunlaşma olmadan)
Kablo Kesitleri	2,5 mm ² çok damarlı	2,5 mm ² çok damarlı
Montaj Tipi	Ray tipi	Ray tipi
Koruma Sınıfı	IP20 (Terminaller), IP40(ön panel)	IP20 (Terminaller), IP40(ön panel)
Boyutlar	36x90x61	36x90x61
Ağırlık	125gr	125gr
İzolasyon	400 V yalıtım gerilimi, 4 kV source darbe	400 V yalıtım gerilimi, 4 kV source darbe

Zaman Rölesi TMR-01



TMR-01

Dış Ölçüler



Özellikle endüstriyel otomasyonda proses kontrolü için kullanılırlar. Sistemleri belirli zaman gecikmeleri ile devreye alır ya da devreden çıkarırlar veya olayları gecikmeli olarak başlatır ya da sonlandırır.

Çekme Gecikmeli Röleler: Zaman rölesine besleme gerilimi uygulandıktan sonra t süresinin sonunda kontak çeker.

Bırakma Gecikmeli Röleler: Zaman rölesine besleme gerilimi uygulandığında kontak çeker, t süresinin sonunda kontak bırakır.

Not: Zaman rölesi enerjili iken yapılan zaman ayarının geçerli olması için zaman rölesi besleme geriliminin kesilip tekrardan verilmesi gerekir.

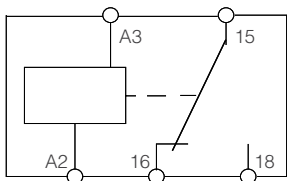
Genel Özellikler

Elektronik zaman röleleri aşağıdaki özelliklerinden dolayı endüstride sık kullanılır.

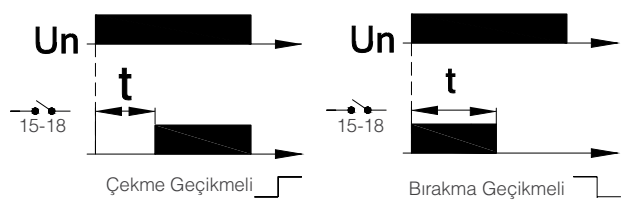
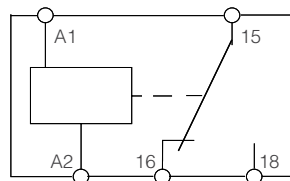
- ▶ Genel amaçlı kullanım
- ▶ Kolay ayarlanabilir zaman aralığı
- ▶ Kolay raya montaj
- ▶ Dar ve küçük boyut

Bağlantı Şeması

24 V AC / DC \pm %10



220 / 230 V AC \pm %20



Güvenlik Uyarıları

- ▶ Montaj ve elektriksel bağlantılar teknik personel tarafından talimatlara uygun olarak yapılmalıdır.
- ▶ Cihazın montajı yapılırken bağlantı kablolarında enerji bulunmamalıdır.
- ▶ Cihazı çalıştırmadan önce kablo bağlantılarını kontrol ediniz.
- ▶ Cihazın içini açmayınız.
- ▶ Cihazı kirli ortamlarda, nemli ortamlarda ve titreşimli ortamlarda çalıştırmayınız.
- ▶ Cihazın temizliğinde kuru bez kullanınız, kesinlikle solvent veya kimyasal madde kullanmayınız.

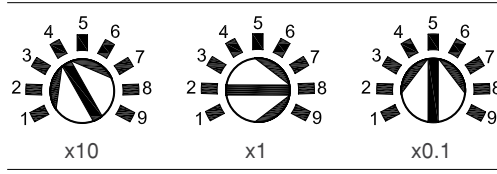
Süre Ayarı

x10 trimpot değeri istenilen zamanın onlar basamağını, x1 trimpot değeri istenilen zamanın birler basamağını ve x0.1 trimpot değeri ise istenilen zamanın onda birler basamağını belirtir.

Örnek: x10 = 4, x1 = 8, x0.1 = 5 ve

Mode = 1s ayarlanmış ise 48,5 saniye sonra kontak çıkışları konum değiştirir.

x10	x1	x0.1	Mode	Ayarlanan Zaman
4	8	5	1s	48,5 sn
4	8	5	10s	485 sn
4	8	5	1m	48,5 dk
4	8	5	10m	485 dk
4	8	5	1h	48,5 saat



Teknik Özellikler

Özellikler	TMR-01
Zaman Aralığı	0,1 sn - 99,9 saat
Doğruluk	<1%
Besleme	220/230 Vac \pm %20 24Vac / dc \pm %10
Güç Tüketimi * (220Vac 50 Hz)	Aktif Güç 0,9 W Görünür Güç 8 VA
Ani Darbe Gerilim Dayanımı * Surge (IEC 61000-4-5)	2 kV
Hızlı Geçici Ani Darbe Dayanımı * Burst (IEC 61000-4-4)	4,4 kV
Elektromanyetik RF Alanlarına * Karşı Dayanım (IEC 61000-4-3)	10 V/m
Montaj Şekli	TH 35 ray montajı (EN 60715)
Koruma Sınıfı	IP20 (EN 60529)
Ortam Sıcaklığı	-5°C +50°C (Çalışma) -25°C +75°C (Depolama)
Kontak Akım / Güç	1 C/O, 8 A, 2000 VA

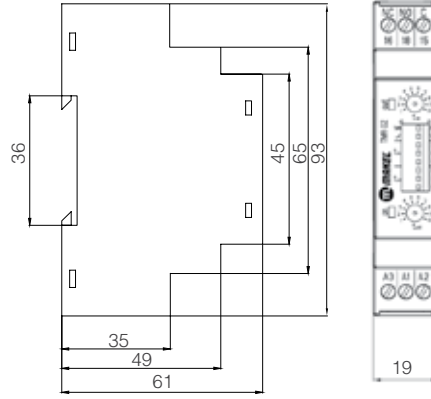
* 220/230 Vac (A1-A2) besleme hattı için geçerli

Zaman Rölesi TMR-02



TMR-02

Dış Ölçüler



Çekme Gecikmeli Röleler: Zaman rölesine besleme gerilimi uygulandıktan sonra t süresinin sonunda kontak çeker.

Bırakma Gecikmeli Röleler: Zaman rölesine besleme gerilimi uygulandığında kontak çeker, t süresinin sonunda kontak bırakır.

Not: Zaman rölesi enerjili iken yapılan zaman ayarının geçerli olması için zaman rölesi besleme geriliminin kesilip tekrardan verilmesi gerekir.

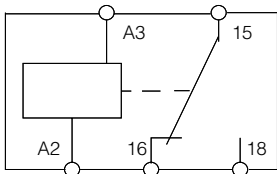
Genel Özellikler

Elektronik zaman röleleri aşağıdaki özelliklerinden dolayı endüstride sık kullanılır.

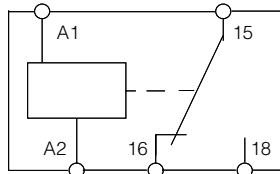
- ▶ Genel amaçlı kullanım
- ▶ Kolay ayarlanabilir zaman aralığı
- ▶ Kolay raya montaj
- ▶ Dar ve küçük boyut

Bağlantı Şeması

24 VAC/DC \pm 10%



220 / 230 V AC \pm %20



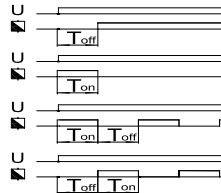
Güvenlik Uyarıları

- ▶ Montaj ve elektriksel bağlantılar, teknik personel tarafından, talimatlara uygun olarak yapılmalıdır.
- ▶ Cihazın montajı yapılırken bağlantı kablolarında enerji bulunmamalıdır.
- ▶ Cihazı panoya monte ediniz.
- ▶ Cihazı çalıştırmadan önce kablo bağlantılarını kontrol ediniz.
- ▶ Cihazın içini açmayınız.
- ▶ Cihazı kirlı ortamlarda, nemli ortamlarda ve titreşimli ortamlarda çalıştırmayınız.
- ▶ Cihazın temizliğinde kuru bez kullanınız, kesinlikle solvent veya kimyasal madde kullanmayınız.

Süre Ayarı

TMR-02 cihazı, kullanıcının istediğine göre Çekme Gecikmeli (ER), Bırakma Gecikmeli (EM), Kapalı Flaşör veya Açık Flaşör olarak çalışabilen bir zaman rölesidir. 0,5 sn'den 30 saate kadar zaman ayarı yapılabilmektedir.

TMR	FL	●	●	TMR	Çekme Gecikmeli
TMR	FL	●	○	TMR	Bırakma Gecikmeli
TMR	FL	○	○	FL	Kapalı Flaşör
TMR	FL	○	●	FL	Açık Flaşör



TMR-02					
5	4	3	Ton Süresi Ayarı		
8	7	6	Toff Süresi Ayarı		
			Zaman Bölgesi	Ayarlanabilir Zaman Aralığı	
○	○	○	5 sn	0,5-5 sn	
○	○	●	10 sn	1-10 sn	
○	○	○	30 sn	3-30 sn	
○	●	●	60 sn	6-60 sn	
●	○	○	10 dk	1-10 dk	
●	○	●	60 dk	6-60 dk	
●	●	○	10 saat	1-10 saat	
●	●	●	30 saat	3-30 saat	

Ton Süresi Ayarı; 3,4,5 nolu anahtarlar ve **Ton** ayar trimpotu kullanılarak,
Toff Süresi Ayarı; 6,7,8 nolu anahtarlar ve **Toff** ayar trimpotu kullanılarak yapılır.

Ton ve/veya **Toff** sürelerinin ayarı aşağıdaki formüle göre hesaplanır.

a: anahtar yardımı ile seçilen zaman bölgesi

x: trimpotun konumu

t: istenilen zaman

$$x = \frac{10 \cdot t}{a} \text{ ve } t = \frac{x \cdot a}{10}$$

Teknik Özellikler

Özellikler	TMR-02
Zaman Aralığı	0,5 sn - 30 saat
Doğruluk	<1%
Besleme	220/230 Vac \pm %20 24Vac / dc \pm %10
Güç Tüketimi *	Aktif Güç 0,9 W (220Vac 50 Hz)
Ani Darbe Gerilim Dayanımı *	Görünür Güç 8 VA
Surge (IEC 61000-4-5)	2 kV
Hızlı Geçici Ani Darbe Dayanımı *	4,4 kV
Burst (IEC 61000-4-4)	

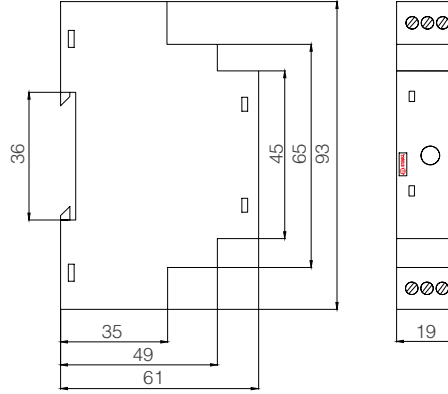
Özellikler	TMR-02
Elektromanyetik RF Alanlarına *	10 V/m
Karşı Dayanım (IEC 61000-4-3)	
Montaj Şekli	TH 35 ray montajı (EN 60715)
Koruma Sınıfı	IP20 (EN 60529)
Ortam Sıcaklığı	-5°C+50°C (Çalışma) -25°C+75°C (Depolama)
Kontakt Akım / Güç	1 C/O, 8 A, 2000 VA

* 220/230 Vac (A1-A2) besleme hattı için geçerli

Zaman Rölesi TMR-30 / TMR-60



Dış Ölçüler



Çekme Gecikmeli Röleler: Zaman rölesine besleme gerilimi uygulandıktan sonra t süresinin sonunda kontak çeker.

Not: Zaman rölesi enerjili iken yapılan zaman ayarının geçerli olması için zaman rölesi besleme geriliminin kesilip tekrardan verilmesi gerekir.

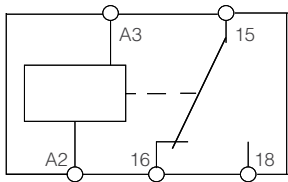
Genel Özellikler

Elektronik zaman röleleri aşağıdaki özelliklerinden dolayı endüstride sık kullanılır.

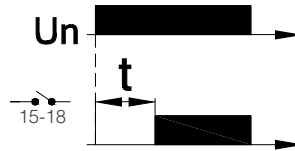
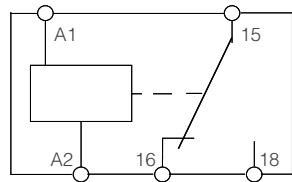
- ▶ Genel amaçlı kullanım
- ▶ Kolay ayarlanabilir zaman aralığı
- ▶ Kolay raya montaj
- ▶ Dar ve küçük boyut

Bağlantı Şeması

24 V AC / DC \pm %10



220 / 230 V AC \pm %20



Güvenlik Uyarıları

- ▶ Montaj ve elektriksel bağlantılar teknik personel tarafından talimatlara uygun olarak yapılmalıdır.
- ▶ Cihazın montajı yapılırken bağlantı kablolarında enerji bulunmamalıdır.
- ▶ Cihazı çalıştırmadan önce kablo bağlantılarını kontrol ediniz.
- ▶ Cihazın içini açmayınız.
- ▶ Cihazı kirli ortamlarda, nemli ortamlarda ve titreşimli ortamlarda çalıştırmayınız.
- ▶ Cihazın temizliğinde kuru bez kullanınız, kesinlikle solvent veya kimyasal madde kullanmayınız.

Teknik Özellikler

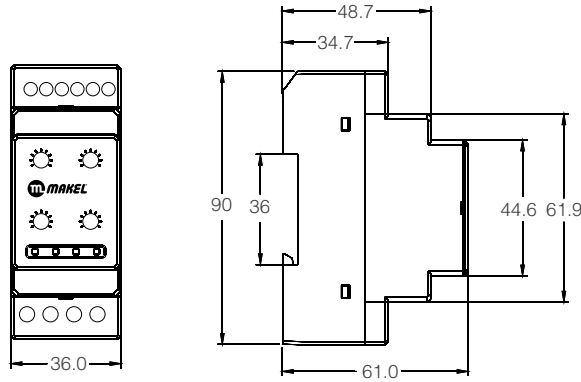
Özellikler	TMR-30	TMR-60
Zaman Aralığı	2-30sn	2-60sn
Besleme	220/230 Vac \pm %20 24Vac / dc \pm %10	220/230 Vac \pm %20 24Vac / dc \pm %10
Güç Tüketimi * (220Vac 50 Hz)	Aktif Güç 0,9 W Görünür Güç 8 VA	Aktif Güç 0,9 W Görünür Güç 8 VA
Ani Darbe Gerilim Dayanımı * Surge (IEC 61000-4-5)	2 kV	2 kV
Hızlı Geçici Ani Darbe Dayanımı * Burst (IEC 61000-4-4)	4,4 kV	4,4 kV
Elektromanyetik RF Alanlarına * Karşı Dayanım (IEC 61000-4-3)	10 V/m	10 V/m
Montaj Şekli	TH 35 ray montajı (EN 60715)	TH 35 ray montajı (EN 60715)
Koruma Sınıfı	IP20 (EN 60529)	IP20 (EN 60529)
Ortam Sıcaklığı	-5°C +50°C (Çalışma) -25°C +75°C (Depolama)	-5°C +50°C (Çalışma) -25°C +75°C (Depolama)
Kontak Akım / Güç	1 C/O, 8 A, 2000 VA	1 C/O, 8 A, 2000 VA

* 220/230 Vac (A1-A2) besleme hattı için geçerli

Fotosel röleler aydınlatma sistemlerinin açılıp kapanmasının yanı sıra sleep modu sayesinde ayarlanan süre kadar aydınlatmaları açık tutarak enerji tasarrufu da sağlar.



Dış Ölçüler



Fotosel Röleler

Aydınlık seviyesine göre, aydınlatma sistemlerinin açılıp kapanmasını sağlar, ayrıca sleep modu sayesinde ayarlanan süre kadar aydınlatmaları açık tutarak enerji tasarrufu sağlar.

Fotosel rölesi, ışık şiddetini algılayacak bir sensöre ve değişken ışık şiddetine bağlı olarak çalışan röle çıkışına sahiptir. Cihaz bu çıkışa bağlanacak aydınlatma sistemlerini kontrol eder. Böylece karanlıkta aydınlatmaları otomatik çalıştırabilir veya aydınlıkta kapatabilir.

Cihazın Çalıştırılması

Gerekli bağlantılar, bağlantı şemasına bakılarak yapılır. Fotosel röleye bağlanan foto sensör göz, aydınlatma sisteminin direkt ışığına maruz kalmayacak şekilde montajı yapılmalıdır. Ayrıca gözün olası kirlenme durumlarının az olacağı bölgelere takılması tavsiye edilir.

FRM-02S'de Sleep modu istenmiyor ise bu ayar Off konumuna getirilmelidir. Lux ayarı yapılırken hafif karanlık için 10 Lux'e, en karanlık için 1 Lux'e doğru ayar yapılmalıdır.

Normal Çalışma: Ortamın ışık şiddeti ayarlanan Lux seviyesinden düşük olursa karanlık olmuş demektir ve "Dark" ledi yanar. On-Delay bekleme süresi kadar beklenir. (FRM-01 de 30sn sabittir.) Süre sonunda ortam karanlık ise "Out" ledi yanar ve röle çıkışı aktif olur.

Ortamın ışık şiddeti ayarlanan Lux seviyesinden yüksek olur ise aydınlık olmuş demektir ve "Light" ledi yanar. Off-Delay bekleme süresi kadar beklenir. (FRM-01 de 30sn sabittir.) Süre sonunda ortam aydınlık ise "Out" ledi söner ve röle çıkışı pasif olur.

Sleep Mod Çalışma (FRM-02S modelinde): Ortamın ışık şiddeti karanlık olduktan sonra, Sleep ayarındaki saat süresi kadar röle çıkışı aktif olur. Bu süre bittikten sonra "Sleep" ledi yanar, "Out" ledi söner ve röle çıkışı pasif olur. Böylece ayarlanan Sleep zamanı kadar aydınlatma çalışmış olacak ve sabaha kadar kalan sürede elektrik tasarrufu yapılmış olacaktır.

Ortamın ışık şiddeti aydınlık olduktan sonra, 1 dakika beklenir. Süre sonunda ortam aydınlık ise "Sleep" ledi söndürülür, normal çalışma şekline dönmüş olacaktır.

Fotosel rölenin Sleep modunda çalışması istenmiyor ise Sleep ayarını "Off" konumuna ayarlayınız. Bu sırada "Sleep" ledi Flaş yapacak ve Sleep mod iptal olduğu belirtilecektir.

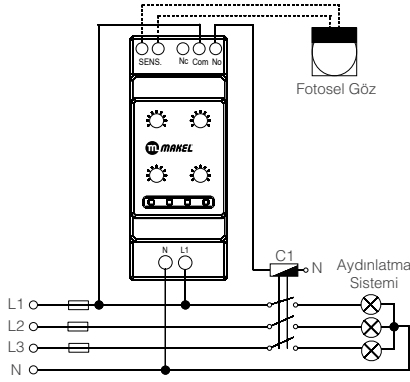


Gösterge ledleri anlamları	Out	Light	Dark	Sleep
Aydınlıkta çalışma (Light)		X		
Karanlık oluştu (OnDelay süresi sayılıyor)			X	
Karanlıkta çalışma (Dark)	X		X	
Aydınlık oluştu (Off delay süresi sayılıyor)	X	X		
Sleep modda çalışma (Sleep)			X	X
Sleep moddan çıkılacak (Süre sayılıyor)		X		X
Sleep mod kapalı (Sleep off)				Flash

NOT: FRM-01 de Sleep ledi ile Off-Delay, On-Delay ve Sleep ayarları bulunmaz.

Bağlantı Şemaları

FRM-01 / FRM-02S



Teknik Özellikler

Özellikler	FRM-01	FRM-02S
İşletme Gerilimi(Un)	230 V AC	230 V AC
İşletme Gerilim Aralığı(U)	150-300 V AC	150-300 V AC
İşletme Frekansı	50 Hz	50 Hz
Güç Tüketimi (Max)	2.5 VA	2.5 VA
Lux Ayarı	1...10	1...10
Sleep Ayarı	Yok	3...10saat Ayarlı/Sleep off
Off-Delay (Bırakma Geçikmesi)	Sabit 30sn	1...60sn Ayarlı
On-Delay (Çekme Geçikmesi)	Sabit 30sn	1...60sn Ayarlı
Ayar Doğruluğu	+ veya -%5	+ veya -%5
Çıkış Rölesi	5A 250 V AC	5A 250 V AC
Çalışma Sıcaklığı	-20°C...50°C arası	-20°C...50°C arası
Bağıl Nem	%90'dan küçük (Yoğunlaşma olmadan)	%90'dan küçük (Yoğunlaşma olmadan)
Kablo Kesitleri	2.5mm ² çok damarlı kablo	2.5mm ² çok damarlı kablo
Montaj Tipleri	Ray tipi	Ray tipi
Koruma Sınıfı	IP20 (Terminaller), IP40 (Ön anel)	IP20 (Terminaller),IP40 (Ön Panel)
Boyutlar	36x90x61	36x90x61
Ağırlık	125gr	125gr
İzolasyon	400 V Yalıtım Gerilimi, 4 KV Source darbe	400 V Yalıtım Gerilimi, 4 KV Source darbe

Motor Koruma Röleleri

Ürün Tanımı	Kod No	Kutu Adet	Koli Adet	Brüt Ağırlık (kg)	Koli Ebat (mm)	Faz Yokluğu	Faz Sırası	Ptc	Sabit Asimetri	Ayarlı Asimetri	Nötrüz	Çekme Gecikmesi	Açma Gecikmesi	Yetersiz Besleme Uyarısı
Yeni MKT - 01	152070001	1	12	1,40	253 x 138 x 103	•	•	-	•	-	-	-	-	•
Yeni MKT - 02P	152070002	1	12	1,40	253 x 138 x 103	•	•	•	-	•	-	-	-	•
Yeni MKN - 02P	152070003	1	12	1,40	253 x 138 x 103	•	•	•	-	•	-	-	-	•
Yeni MKT - 01S	152070028	1	12	1,40	253 x 138 x 103	•	•	-	•	-	-	-	-	•

Akım Koruma Röleleri

Ürün Tanımı	Kod No	Teknik Özellikler	Kutu Adet	Koli Adet	Brüt Ağırlık (kg)	Koli Ebat (mm)	Düşük Akım Uyarısı	Aşırı Akım Uyarısı	Monofaze	Harici Akım Trafosu	Röle Gecikmesi	Başlama Gecikmesi
Yeni AKM-01	152070007	1-10.000/5 A veya 0.5-5 A Direk	1	12	1,75	253 x 138 x 103	•	•	-	-	•	•
Yeni AKM-01T	152070008	7,5-82,5 A (AT-20 Akım Trafo dahil)	1	12	2,10	265 x 138 x 112	•	•	•	-	•	•

Alçak Gerilim Akım Trafosu

Ürün Tanımı	Kod No	Kutu Adet	Koli Adet	Brüt Ağırlık (kg)	Koli Ebat (mm)
AT-20	152070025	1	50	2,90	185 x 230 x 45

Teknik Özellikler

Akım Oranı	200 A / 80 mA
Sarım Oranı	1 / 2500
Frekans	50/60 Hz
Doğruluk	Class 1 (%1)
RL	3.3 Ohm
Çalışma Sıcaklığı	-10°C...65°C
Delik Çapı	12.8 mm
Dış çapı	37 mm



AT-20

Gerilim Koruma Röleleri

Ürün Tanımı	Kod No	Kutu Adet	Koli Adet	Brüt Ağırlık (kg)	Koli Ebat (mm)	Faz Yokluğu	Faz Sırası	Ptc	Düşük Gerilim Uyarısı	Aşırı Gerilim Uyarısı	Monofaze	Trifaze	Nötr	Çekme Gecikmesi	Açma Gecikmesi	Yetersiz Besleme Uyarısı
Yeni GKM-01	152070004	1	12	1,40	253 x 138 x 103	•	-	-	•	•	•	-	•	•	•	•
Yeni GKT-02P	152070005	1	12	1,40	253 x 138 x 103	•	•	•	•	•	-	•	•	•	•	•
Yeni GKN-02P	152070006	1	12	1,40	253 x 138 x 103	•	•	•	•	•	-	•	•	•	•	•
Yeni GKT-01S	152070029	1	12	1,40	253 x 138 x 103	-	•	-	•	•	-	•	•	•	•	•

Sıvı Seviye Kontrol Röleleri

Ürün Tanımı	Kod No	Kutu Adet	Koli Adet	Brüt Ağırlık (kg)	Koli Ebat (mm)	Sabit Hassasiyet	Ayarlı Hassasiyet	Monofaze	Sabit Çekme Gecikmesi	Sabit Açma Gecikmesi	Ayarlı Çekme Gecikmesi	Ayarlı Açma Gecikmesi	1 C/O Kontak	Küçük Boy Elektrod	Büyük Boy Elektrod
SRM-01	152070013	1	12	1,40	253 x 138 x 103	-	-	-	-	-	-	-	-	-	-
SRM-02A	152070026	1	12	1,40	253 x 138 x 103	-	-	-	-	-	-	-	-	-	-
SRE-01(Küçük Elektrod)	152070015	1	12	0,38	-	-	-	-	-	-	-	-	-	-	-

Zaman Röleleri

Ürün Tanımı	Kod No	Kutu Adet	Koli Adet	Brüt Ağırlık (kg)	Koli Ebat (mm)	Çekme Gecikmeli (ER)	Bırakmada Gecikmeli (ER)	Kontrol Girişi Bırakmada Gecikmeli (R)	Kontrol Girişi Çekmede Gecikmeli (R)	Bırakmada Tetiklemeli Bırakmada Gecikmeli (TS)	Bırakmada Tetiklemeli Çekmede Gecikmeli (TA)	Simetrik Flaşör (EF)	Tetikleme Girişi	Açık Flaşör	Kapalı Flaşör	Aşağı Sayıcı	Sağ - Sol	Düşmede Gecikmeli	24V AC/DC	220/230V AC	12-240C AC/DC	24-240C AC/DC	
TMR-30 (2-30sn)	152070009	1	22	-	253 x 138 x 103	-	-	-	-	-	-	-	-	-	-	-	-	-	-	-	-	-	-
TMR-60 (4-60sn)	152070010	1	22	-	253 x 138 x 103	-	-	-	-	-	-	-	-	-	-	-	-	-	-	-	-	-	-
TMR-01 (0,1sn-999dk)	152070011	1	22	-	253 x 138 x 103	-	-	-	-	-	-	-	-	-	-	-	-	-	-	-	-	-	-
TMR-02 (0,1sn-60 sa flaşör özellikli)	152070012	1	22	-	253 x 138 x 103	-	-	-	-	-	-	-	-	-	-	-	-	-	-	-	-	-	-

Fotosel Röleleri




Ürün Tanımı	Kod No	Kutu Adet	Koli Adet	Brüt Ağırlık (kg)	Koli Ebat (mm)	Işık Şiddeti Ayarı	Sleep Ekonomi Modu	Monofaze	Sabit Çekme Gecikmesi	Sabit Açma Gecikmesi	Ayarlı Çekme Gecikmesi	Ayarlı Açma Gecikmesi
FRM-01*	152070014	1	10	1,45	330 x 180 x 98	-	-	-	-	-	-	-
FRM-02S*	152070016	1	10	1,45	330 x 180 x 98	-	-	-	-	-	-	-
FRG-01 (Göz)	152070024	1	15	0,48	-	-	-	-	-	-	-	-

*Fotosel göz dahildir.

www.makel.com.tr



Makel Elektrik Malzemeleri San. ve Tic. A.Ş.
Osmangazi Mah. Mareşal Fevzi Çakmak Cad.
No: 38 34522 Esenyurt - İSTANBUL
Tel: 0212. 689 50 50 (pbx) • Fax: 0212. 689 50 61
www.makel.com.tr • makel@makel.com.tr

 /MakelSirketlerGrubu  /MakelSirketler
 /MakelSirketlerGrubu



 Ücretsiz Tüketici Danışma Hattı
0800 219 01 42

ORJİN

TR - R01152 / 2014-08 / 1.000